

160mW免输出电容立体声耳机放大器

■ 特点

- 无需大尺寸输出隔直电容
以0V电位为参考输出；
出色的低频表现；
- 静态电流：4mA (PVDD=3.6V, Output=floating)
- 关断电流：0.01uA
- 单端或差分输入
内置输入电阻减少外部元器件数量
系统噪声性能优良
- THD+N仅为：0.009% (3.6V, 32ohm, 20mW)
- 功率输出：80mW (PVDD=3.6V, $f_{IN} = 1\text{kHz}$, $R_L=32\Omega$, THD+N=1%)
160mW (PVDD = 5V, $f_{IN} = 1\text{kHz}$, $R_L=32\Omega$, THD+N=0.1%)
- 单电源供电：2.5V-6.0V
- 保护功能：过热/欠压异常保护功能
- 无铅封装，QFN3×3-16L

■ 概述

HT4822是一款无需输出隔直电容的立体声耳机放大器。

HT4822支持差分 and 单端的模拟信号输入。

HT4822在3.6V供电下，THD+N = 1%，32ohm负载时能提供80mW的输出。其具有低至0.007%的THD+N。

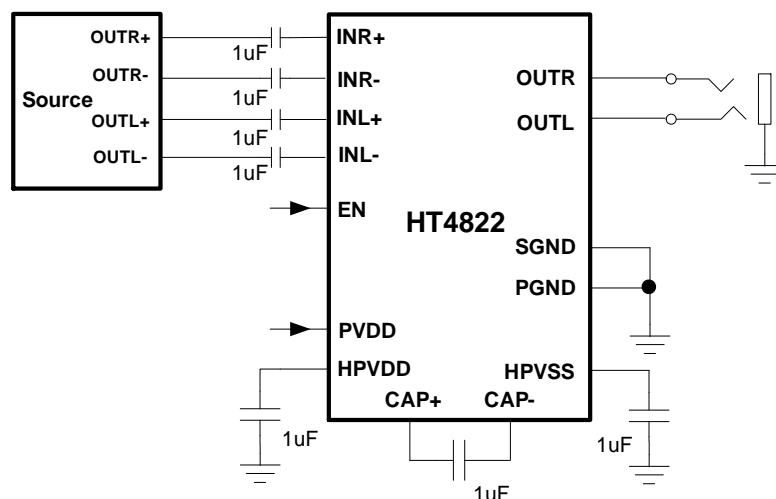
HT4822能在2.5V-6.0V电源条件下工作，具有过热保护和欠压保护等功能。

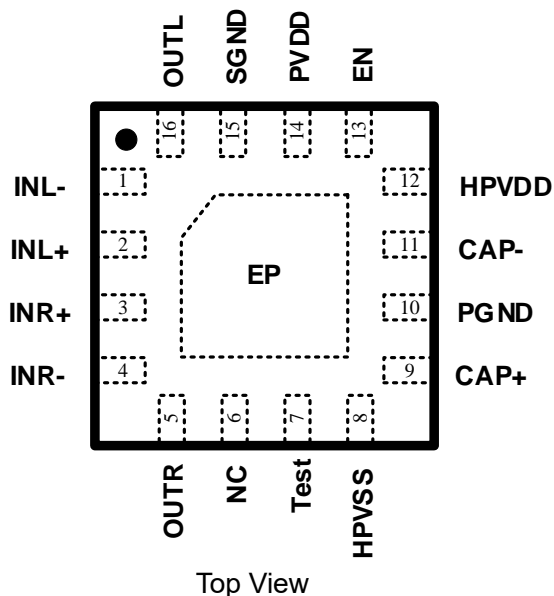
HT4822的关断电流低至0.01uA。

■ 应用

- 蓝牙耳机
- 智能手机
- 音响
- 平板/笔记本电脑
- CD/MP3
- 便携式游戏机

■ 典型应用图



引脚信息

引脚定义^{*1}

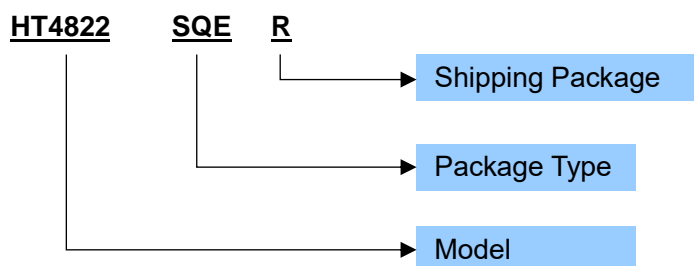
引脚号	引脚名称	I/O	功能
1	INL-	I	左声道反相输入端（差分-）
2	INL+	I	左声道同相输入端（差分+）
3	INR+	I	右声道同相输入端（差分+）
4	INR-	I	右声道反相输入端（差分-）
5	OUTR	O	右声道输出
6	NC	/	无电气连接
7	Test	/	内部测试用，接高或接地，不要悬空
8	HPVSS	P	电荷泵负电源
9	CAP+	P	电荷泵电容正端
10	PGND	P	地
11	CAP-	P	电荷泵电容负端
12	HPVDD	P	电源
13	EN	I	芯片使能，低电平时芯片关断
14	PVDD	P	电源
15	SGND	I	信号地
16	OUTL	O	左声道输出

注1 I: 输入端 O: 输出端 P: 电源/地

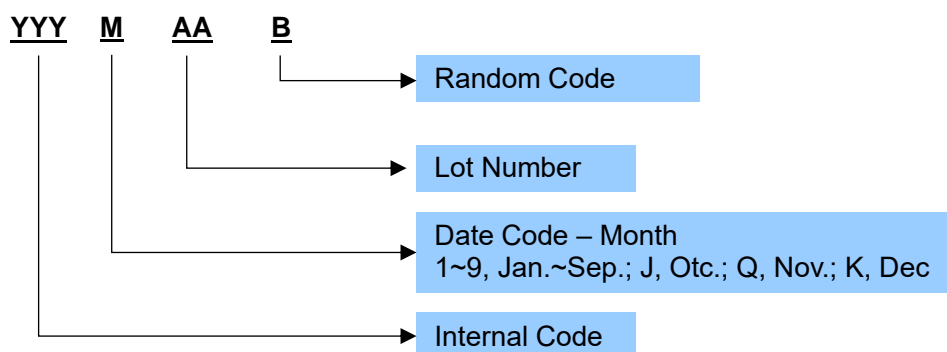
■ 订购信息

Part Number	Package Type	Marking	Operating Temperature Range	Shipping Package / MOQ
HT4822SQER	QFN3×3-16L (SQE)	HT4822 YYYMAAB ¹	-40℃~85℃	Tape and Reel / 5000

Part Number



Production Tracking Code



¹ YYYMAAB is production tracking code

■ 电气特性

● 极限工作条件^{*3}

参数	符号	最小值	最大值	单位
电源电压范围	PVDD, HPVDD	-0.3	6.5	V
输入信号电压范围 (IN+, IN-)	V _{IN}	HPVSS-0.3	PVDD+0.3	V
输入信号电压范围 (EN)	V _{IN}	-0.3	PVDD+0.3	V
工作环境温度范围	T _A	-40	85	°C
工作结温范围	T _J	-40	150	°C
储存温度	T _{STG}	-65	85	°C

注3: 为保证器件可靠性和寿命, 以上绝对最大额定值不能超过。否则, 芯片可能立即造成永久性损坏或者其可靠性大大恶化。若输入端电压在可能超过PVDD的应用环境中使用, 推荐使用一个外部二极管来保证该电压不会超过绝对最大额定值。

● 推荐工作条件

参数	符号	条件	最小值	典型值	最大值	单位
电源电压	PVDD		2.5	3.6	6.0	V
EN端高电平电压	V _{IH}		1.3			
EN端低电平电压	V _{IL}				0.6	
工作环境温度	T _a		-40		85	°C

● 电气特性^{*4}

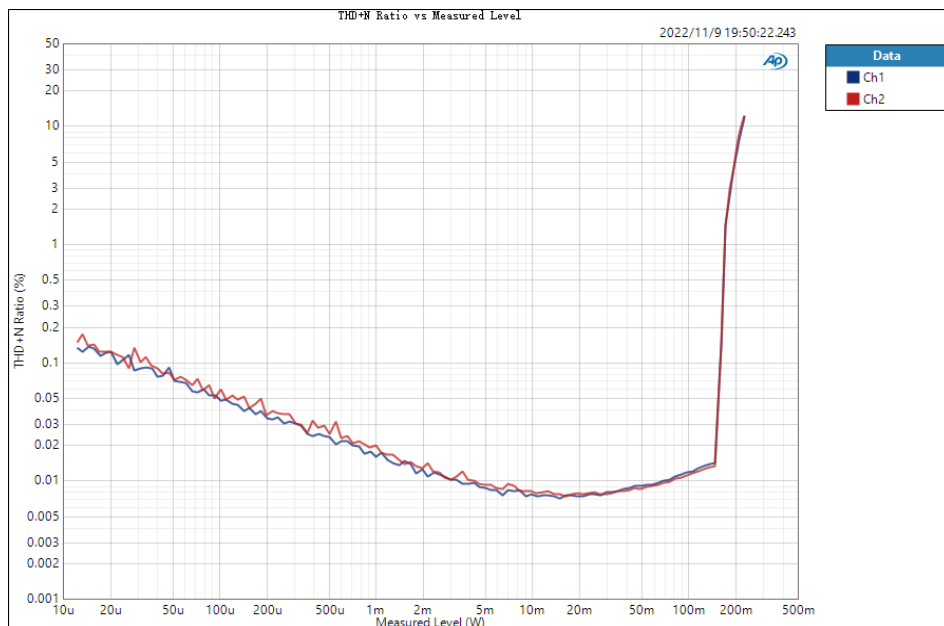
PVDD=3.6V, R_L=32ohm, A_v=6dB, C_{HPVDD}=1μf, C_{HPVSS}=1μf, C_{FLYING}=1μF, C_{IN}=1uF, T_a=25°C, 除非特殊说明

参数	符号	条件	最小值	典型值	最大值	单位
输出功率	P _o	R _L =16Ω, PVDD=3.6V		78		mW
		R _L =16Ω, PVDD=5.0V	f=1kHz, THD+N=1%	170		
		R _L =32Ω, PVDD=3.6V		78		
		R _L =32Ω, PVDD=5.0V		165		
总谐波失真加噪声	THD+N	P _o =20mW	R _L =32Ω, f=1kHz	0.008		%
		P _o =10mW		0.007		
输出噪声	V _N	f=20Hz~20kHz, A加权, A _v =6dB		13		μV _{rms}
		f=20Hz~20kHz, A加权, A _v =0dB		8.5		μV _{rms}
信噪比	SNR	A加权, A _v =6dB, P _o =20mW		96		dB
失调电压	V _{OS}			±0.5		mV
静态电流	I _{DD}	PVDD=3.0V, No Load, EN= PVDD		3.8		mA
		PVDD=3.6V, No Load, EN= PVDD		4.0		mA
		PVDD=5.0V, No Load, EN= PVDD		4.5		mA
关断电流	I _{EN}	EN=PGND		0.01		μA
增益	A _v			5.9		dB
电荷泵频率	f _{osc}			500		kHz
上电开启时间	t _{ON}	使能端上电开启时间		5		ms
		电源端上电开启时间		5		ms
PVDD电源的启动阈值	V _{UVLH}			2.2		V
PVDD电源的关断阈值	V _{UVLL}			2.0		V

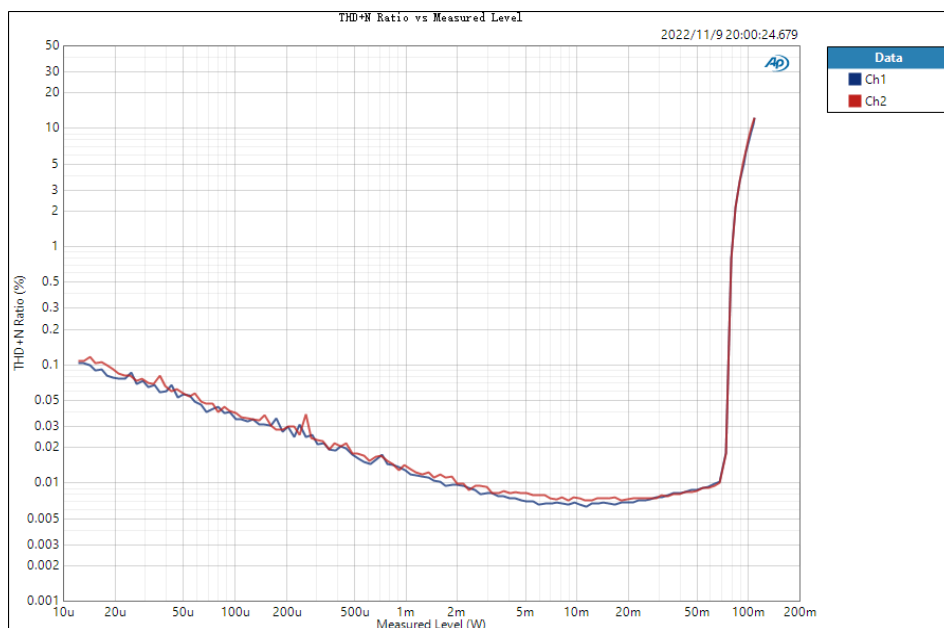
注4: 以上模拟特性随所选元件和PCB布局而有所变化。

■ 典型特性曲线

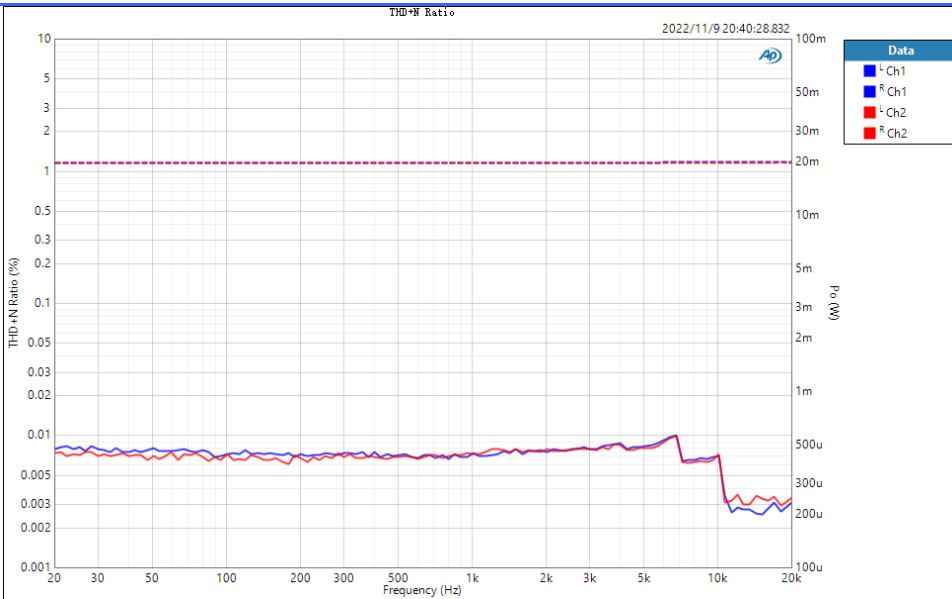
Condition: PVDD = 3.6V, f_{IN} = 1kHz, Gain = 6dB, Load = 32ohm, C_{HPVDD} =1 μ f, C_{HPVSS} =1 μ f, C_{FLYING} =1 μ F, C_{IN} =1uF, T_a =25°C, unless otherwise specified.



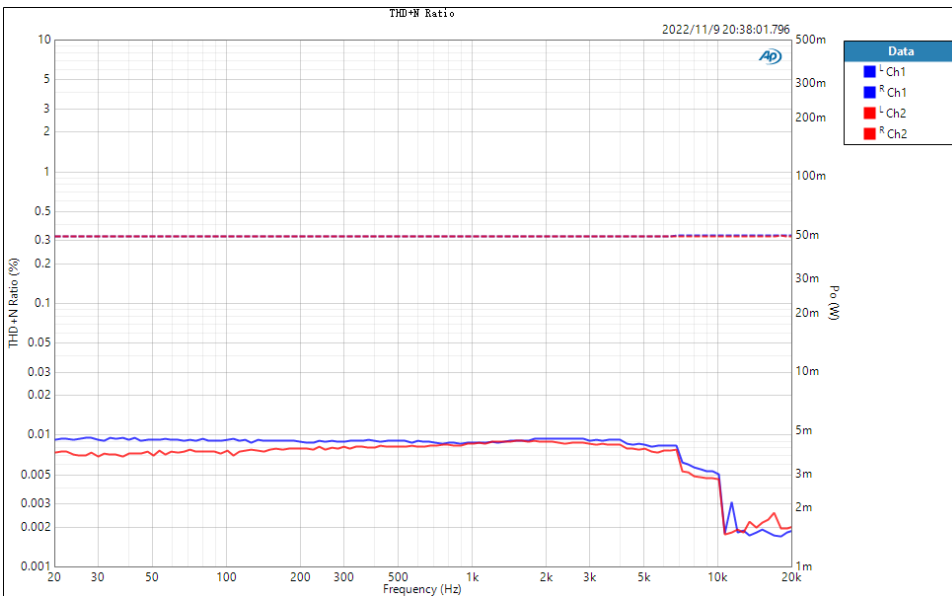
Power vs THD+N
(PVDD = 5V, Load = 32ohm,
 f_{IN} = 1kHz)



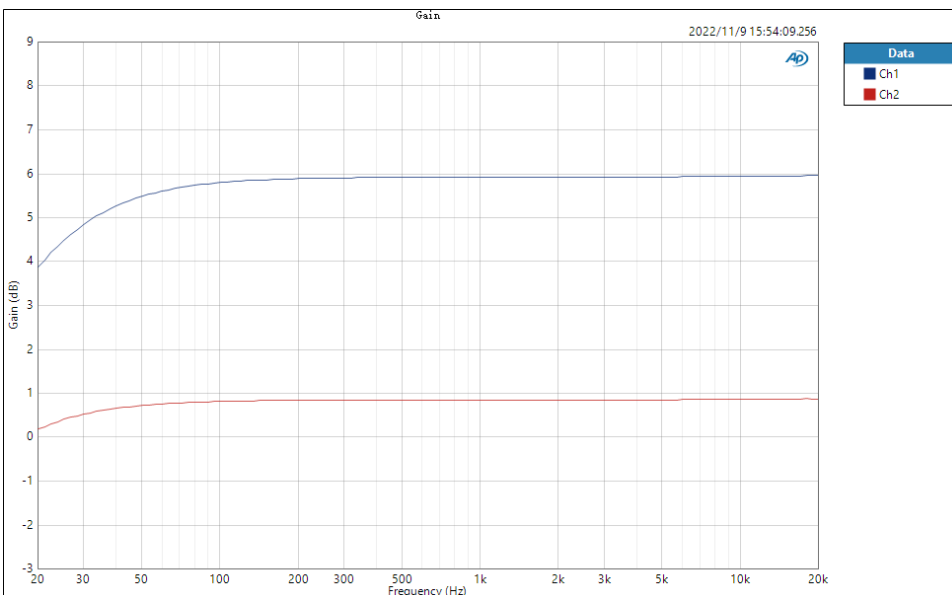
Power vs THD+N
(PVDD = 3.6V, Load =
32ohm, f_{IN} = 1kHz)



Frequency vs THD+N
(PVDD = 4.2V, Load = 32ohm, $P_O = 20mW$)

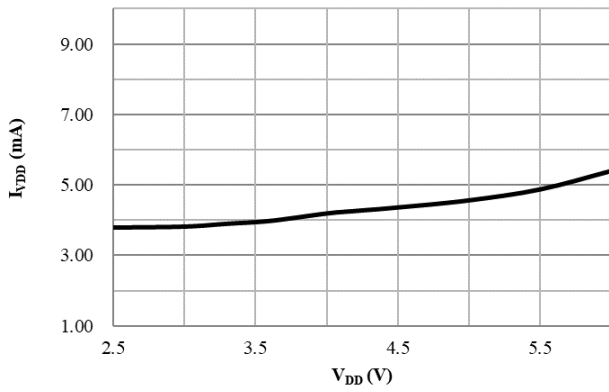


Frequency vs THD+N
(PVDD = 4.2V, Load = 32ohm, $P_O = 50mW$)

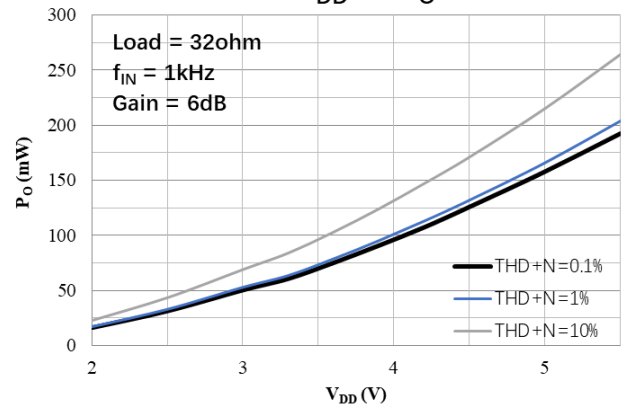


Frequency respond
(PVDD = 5V, ch1 RIN = 0R, ch2 Rin = 10k)

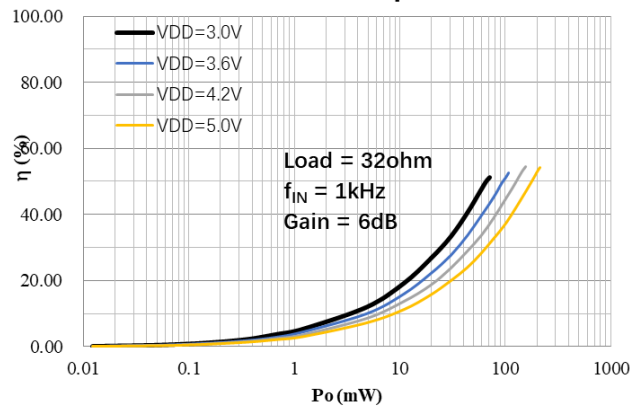
V_{DD} vs I_{VDD}



V_{DD} vs P_O



P_o vs η



功能描述及应用信息
● 输入配置

HT4822 支持模拟差分或单端音频信号输入, 进入芯片前需加入输入隔直电容或外部输入电阻和输入隔直电容。输入隔直电容与外部输入电阻和芯片内部的输入电阻组成 RC 高通滤波器, 其截止频率

$$f_c = \frac{1}{2\pi(\text{External } R_{IN} + \text{Internal } R_{IN}) \times C_{IN}}, \text{ 增益为 } Gain = 20 \times \log\left(\frac{R_F}{\text{External } R_{IN} + \text{Internal } R_{IN}}\right), \text{ 其中 internal } R_F=24k, \text{ internal } R_{in}=12k.$$

以下是不同增益需求时, 外部 External R_{IN} 需要设置的电阻。

Table 1 Gain Setting

Gain	External R_{IN}
0dB	12k
3dB	5k
6dB	0R

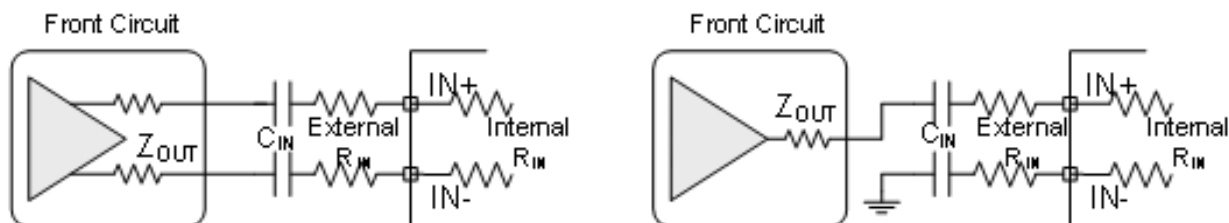
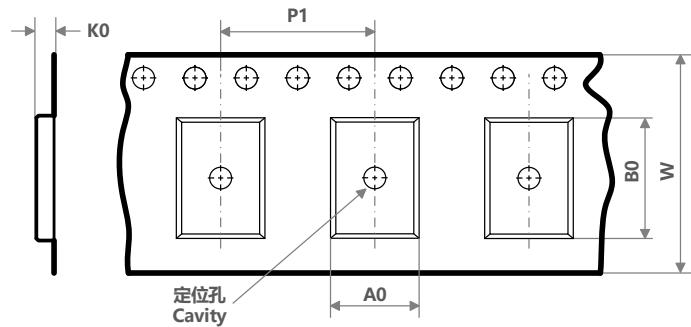
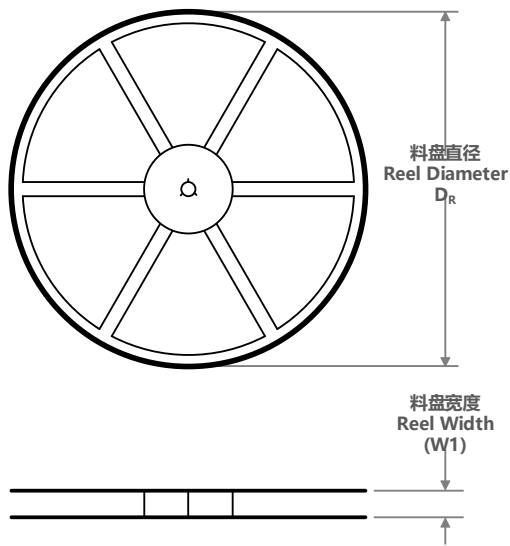


图 1 (1) 差分输入;

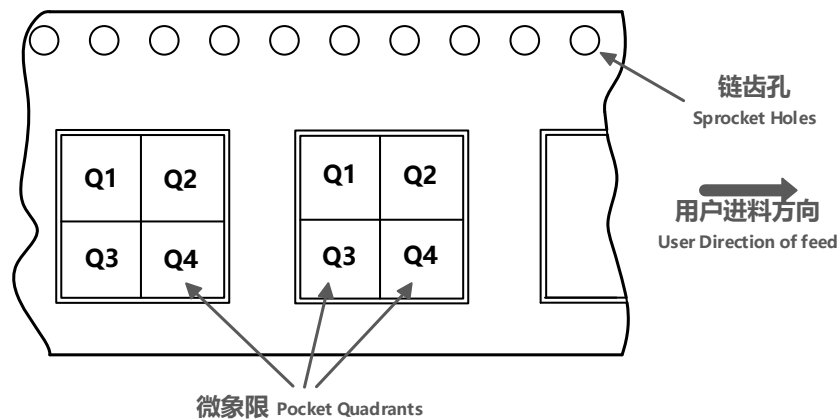
(2) 单端输入

● 电荷泵

HT4822 具有低噪声电荷泵, 产生负电源 HPVSS 提供给耳机功放。HPVSS 的电容值应大于或等于 $CP+$ 和 $CP-$ 间的电容 (C_{FLYING})。这些电容应选取 ESR 尽量小的型号。1 μ F 为建议参数。

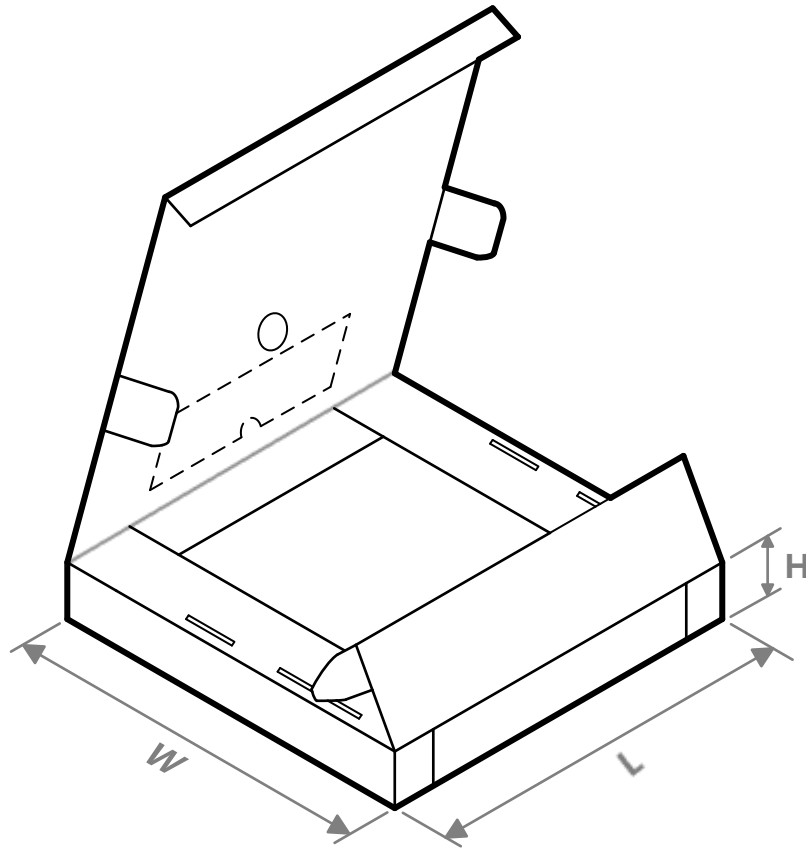
料盘与载带信息


A0	Dimension designed to accommodate the component width; 料槽宽度
B0	Dimension designed to accommodate the component length; 料槽长度
K0	Dimension designed to accommodate the component thickness; 料槽厚度
W	Overall width of the carrier tape; 载带整体宽度
P1	Pitch between successive cavity centers; 相邻槽中心间距

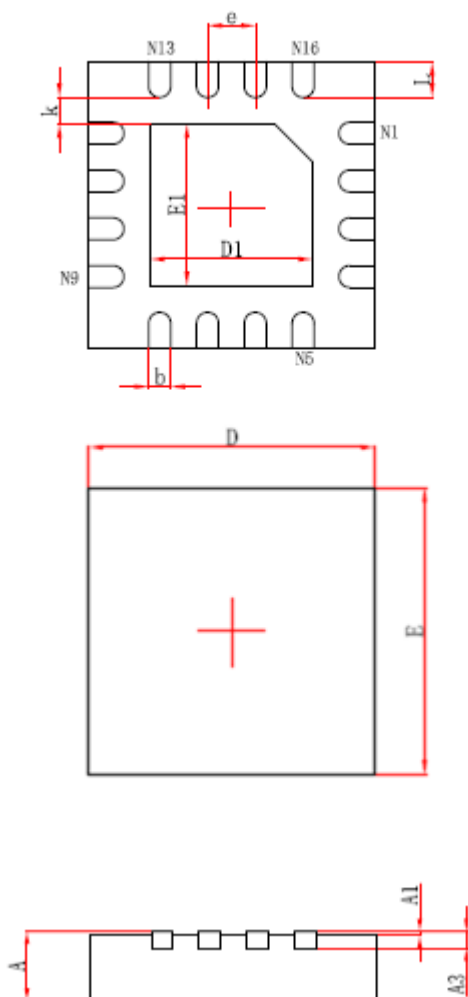
编带 PIN1 方位象限分配
Quadrant Assignments for Pin1 Orientation in Tape


器件料号 Part No.	封装类型 Package Type	封装标识 Package Code	引脚数 Pins	SPQ	料盘直径 D_R (mm)	料盘宽度 W_1 (mm)	A_0 (mm)	B_0 (mm)	K_0 (mm)	P_1 (mm)	W (mm)	Pin1 象限 Quadrant
HT4822SQER	QFN3*3	SQE	16	5000	330±1.0	12.4 +1.0/-0.0	3.35 ±0.1	3.35 ±0.1	1.13 ±0.1	8.0 ±0.1	12.0 +0.3/-0.1	Q1

■ 内盒包装信息



器件料号 Part No.	封装类型 Package Type	封装标识 Package Code	引脚数 Pins	SPQ	长度 Length (mm)	宽度 Width (mm)	高度 Height (mm)
HT4822SQER	QFN3*3	SQE	16	5000	336	336	48

封装外形


符号	尺寸 (mm)	
	最小	最大
A	0.700	0.900
A1	0.000	0.050
A3	0.203(REF)	
D	2.900	3.100
E	2.900	3.100
D1	1.600	1.800
E1	1.600	1.800
k	0.200MIN	
b	0.180	0.300
e	0.500TYP	
L	0.300	0.500

IMPORTANT NOTICE**注意**

Heroic Electronic Technology (Jiaxing) Co., Ltd (HT) reserves the right to make corrections, modifications, enhancements, improvements, and other changes to its products and services at any time and to discontinue any products or services without notice. Customers should obtain the latest relevant information before placing orders and should verify that such information is current and complete.

禾润电子科技（嘉兴）股份有限公司（以下简称HT）保留对产品、服务、文档的任何修改、更正、提高、改善和其他改变，或停止提供任何产品和服务，并不提供任何通知的权利。客户在下单和生产前应确保所得到的信息是最新、最完整的。

HT assumes no liability for applications assistance or customer product design. Customers are responsible for their products and applications using HT components.

HT对相关应用的说明和协助以及客户产品的板级设计不承担任何责任。

HT products are not authorized for use in safety-critical applications (such as life support devices or systems) where a failure of the HT product would reasonably be expected to affect the safety or effectiveness of that devices or systems.

HT的产品并未授权用于诸如生命维持设备等安全性极高的应用中。

The information included herein is believed to be accurate and reliable. However, HT assumes no responsibility for its use; nor for any infringement of patents or other rights of third parties which may result from its use.

本文中的相关信息是精确和可靠的，但HT并不对其负责，也不对任何可能的专利和第三方权利的伤害负责。

Following are URLs and contacts where you can obtain information or supports on any HT products and application solutions:

下面是可以联系到我公司的相关联系方式：

禾润电子科技（嘉兴）股份有限公司
Heroic Electronic Technology (Jiaxing) Co., Ltd.

地址: 浙江省嘉兴市凌公塘路3339号JRC大厦A座三层
Add: A 3rd floor, JRC Building, No. 3339, LingGongTang Road, Jiaxing, Zhejiang Province
电话/Tel: 0573-82586151
传真/Fax: 0573-82585078
E-mail: sales@heroic.com.cn
网址/Website: www.heroic.com.cn