

产品概述

HT4929 是一款新构架的单片移动电源管理芯片，采用充放端口共用的先进专利技术，以及同步整流技术，外围元件少，性能优秀，可以组建出良好的 1A-in/1A-out、单/双 LED 指示的移动电源。

主要特点

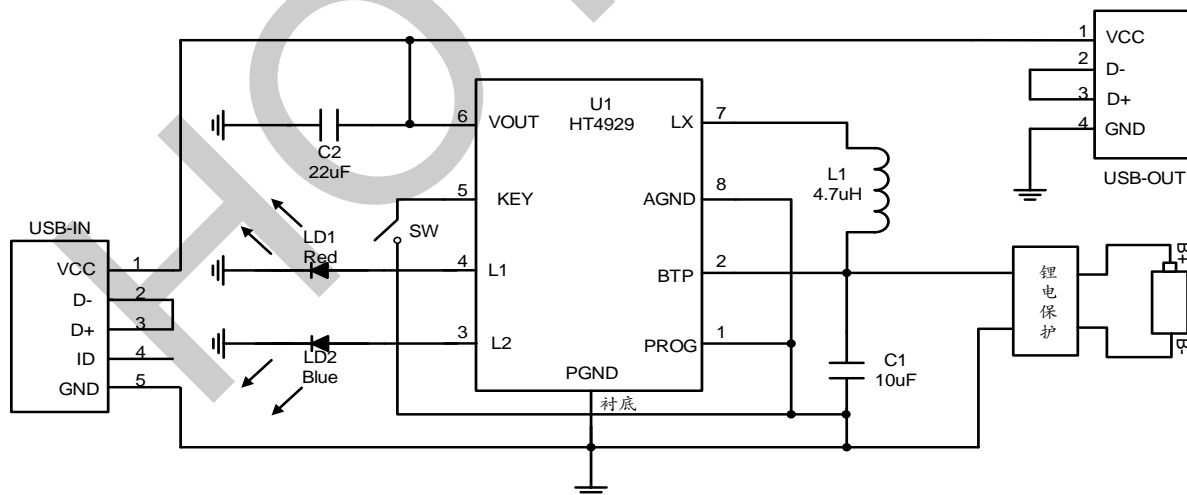
- ◆ 充电、放电可共用一个端口，智能识别充电输入/带载输出；
- ◆ 内置最大 1A 线性充电模式，充电电流外部可调；
- ◆ 涓流/恒流/恒压三段式充电，浮充截止电压 4.20V（典型值），支持对 0V 电池充电；
- ◆ 内置充电能根据温升自动降低充电电流，130 度开始下降，最低可降至 0；
- ◆ 充电输入端有防反灌功能，不需要防反灌二极管；

- ◆ 升压使用同步整流电路，最高效率可达 91%，发热低，固定 5.10V（典型值）输出，不需要外部电阻设置；
- ◆ 升压输出电流 1.0A(BTP=3.6V)；具有恒功率输出功能，有完整的过流，短路保护,内置温度保护，过温自动停止升压；
- ◆ 负载插入自动启动升压，负载移除自动休眠；
- ◆ 电池低压提醒功能；
- ◆ 支持单灯或者双灯充电与放电指示；
- ◆ 4KV ESD；
- ◆ 固定开关频率 1MHZ；
- ◆ 电池过充、过放保护；
- ◆ ESOP8 小型封装

典型应用

- ◆ 移动电源；
- ◆ LED 照明系统；
- ◆ 玩具；

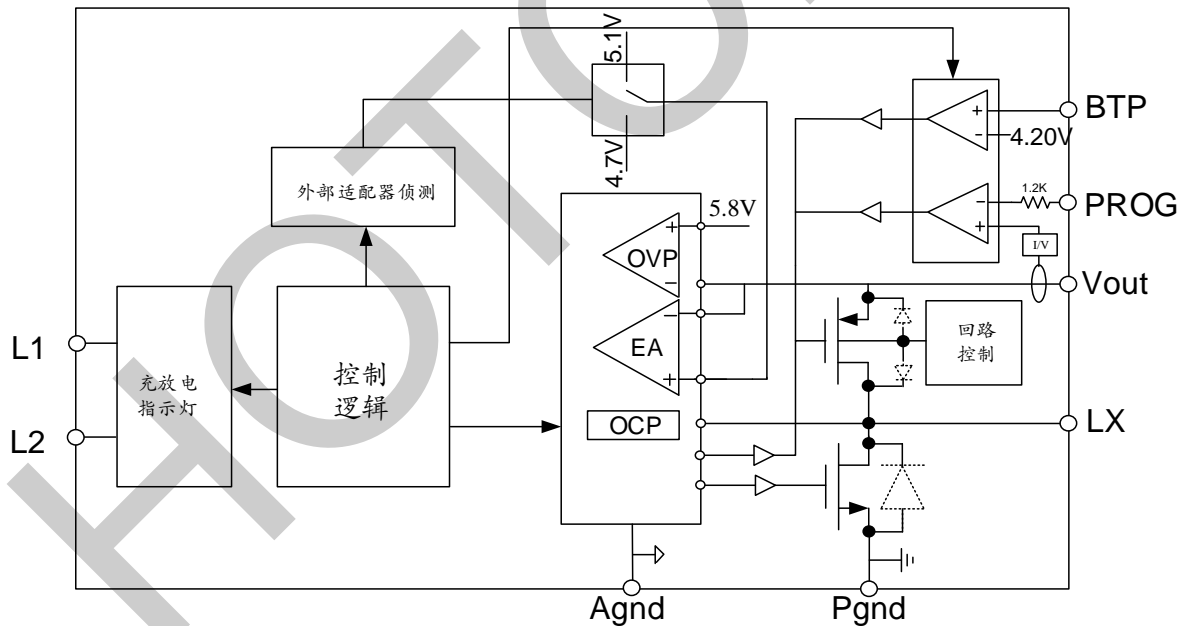
典型应用电路图



引脚定义

ESOP8		引脚名	引脚号	功能说明
	1	PROG	1	充电电流设置 (接地 1A)
	2	BTP	2	电池端
	3	L2	3	指示灯 2
	4	L1	4	指示灯 1
	5	KEY	5	按键
	6	VOUT	6	输出电压引脚
	7	LX	7	电感引脚
	8	AGND	8	模拟地
		PGND	衬底	功率地

电路内部结构框图



典型参数

(除特殊说明外, 所有参数均在室温下测得, 并以 GND 端电位为 0 电位)

符号	特性	测试条件	单位	Min	Typ	Max
系统参数						
VIN	输入电压范围		V	4.5	5	5.8
Vbat	电池电压		V	2.8		4.35
充电参数						
VIN 掉电监测	VIN 从低到高	Vin>BAT	mV		100	
	VIN 从高到低	Vin>BAT	mV		30	
Vfloat	浮充门槛电压	VIN=5.0V	V	4.152	4.20	4.242
Ichg	充电电流	VIN=4.75-5.25V Prog=gnd	A		1.00	
VTRKL	涓流转恒流	VBAT 从低到高	V		2.8	
VTRHYS	涓流充电迟滞电压		mV		100	
VRECHG	复充门槛电压		V		4.1	
放电参数						
Vo	升压系统输出电压		V	4.95	5.10	5.25
Iout	输出电流	BAT=3.6V Vout>4.8V	A	0.9	1.0	1.20
VOVP	输出过压保护	BAT=3.6V	V		5.8	
VOVP_DIS			V		5.4	
VUVLO	升压欠压保护	BAT 由高到低	V		2.8	
VUVLO_R	升压欠压恢复	BAT 由低到高	V		3.20	
IBAT1		Vout=5.5V, No switching	mA		0.2	
IBAT2		Vout=4.5V, switching	mA		1	
FOSC	工作频率		MHz		1	
Iauto_off	自动关机负载电流	BAT=3.6V Cout=22uF	mA		50	
Istb	待机电流	BAT=3.6V	uA		15	40
OTP	过温保护		degC		150	
OTP_HYS	迟滞		degC		30	

功能及参数

充电管理模块

1. 待机状态时，充电器插入马上进入充电状态；如在刚升压时马上插入充电器，则需等待几秒才能进入充电状态。最大充电电流可达 1A (PROG 短接到地时)，需要小于 1A 的充电电流时，在 PROG 引脚接电阻 Rch 到地：

$$I_{ch} = 1200 / (R_{ch} + 1200) (A)$$

2. 电池电压低于 2.8V 具有预充电功能（电流 = $I_{ch} * 10\%$ ）

3. 支持对 0V 电池充电

4. 三段式充电：涓流、大电流、恒压充电

5. 充电电流随温度的升高而降低，芯片结温达到 130°C 的时候开始降低，温度达到 150 度时，充电电流可以降为 0；

升压模块

1. 同步整流升压，最高达 91% 的转换效率，输出空载电压固定 5.1V（典型值）；

2. Vbat > 3.6V 时，输出带载电压不低于 4.8V 就能提供 1A 的输出能力；

3. 超过最大输出电流后开始降电压，过流点随电压降低而降低，更好兼容大电流设备；

4. 当输出电压大于 5.8V 后进行过压保护，当输出电压下降到 5.4V 后，自动恢复；

5. 具有过流保护与短路保护功能，通过插拔负载自动解除，也可以通过开关键解除；

6. 开关频率 1MHZ，可以使用体积更小的电感；

7. 待机状态时检测负载大于 25uA（典型值）

电流时自动启动升压，当输出负载电流小于 50mA（典型值）延时 8 秒自动进入待机模式，也可以通过开关键启动升压

8. 放电过程如果温度达到 150 度时，则过热保护自动关闭输出进入待机；

边充边放自动转换模块

1. 支持边充边放，即外部充电器同时给手机充

电，也给移动电源充电；

2. 在升压的过程中，自动侦测外部充电器是否插入，侦测到充电器插入后，根据外部电流大小自动分配电流给移动电源、手机进行充电；

3. 如果移除充电器，则自动启动升压；

充电指示灯

1. 双灯应用：充电时 L1 闪烁，充满后 L1 常亮，L2 灭；放电时 L2 常亮，欠压时 L2 闪烁，放电结束 L2 熄灭，L1 灭。

2. 单灯应用：L1 和 L2 引脚需接一起，充电时 L1 闪烁，充满后 L1 常亮；放电时 L1 常亮，欠压时 L1 闪烁，放电结束指示灯熄灭；

3. 电量足时插上手机放电指示灯亮，拔掉手机 8 秒后放电指示灯熄灭。

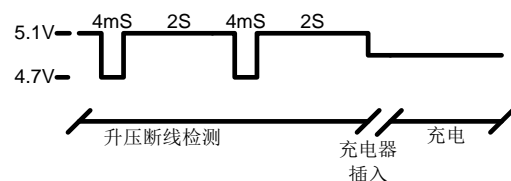
4. 放电时如果电池电压低于 3.2V，则放电指示灯闪烁，直到 2.8V 欠压关机；在电池电压升为 3.2V 前，插入负载放电指示灯会闪烁 8 秒，但升压不会启动。

边充边放

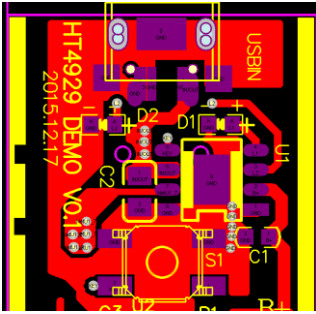
1. 支持边充边放，即外部充电器同时给手机充电，也给移动电源充电。如果移动电源先插手机再插充电器，则优先手机充电；如果移动电源先插适配器再插手机，则优先移动电源充满；

2. 移动电源升压过程中，在输出端产生一个周期 2 秒，脉宽 4mS 的充电器检测信号；当没有充电器插入时，在 4mS 脉冲处，输出电压降低到 4.7V，判别外部未插入充电器。当充电器插入时，在 4mS 脉冲处，输出电压大于 4.7V 时，判别充电器插入，系统自动进入边充边放状态；

3. 如果移除充电器，则自动启动升压；



PCB LAYOUT 参考



C1,C2 要紧靠芯片 2mm 以内, 并且到芯片管脚的连线尽量短; 为防止 L1 的热量影响芯片, L1 可稍远点在 5-10mm 左右, 用粗线连接

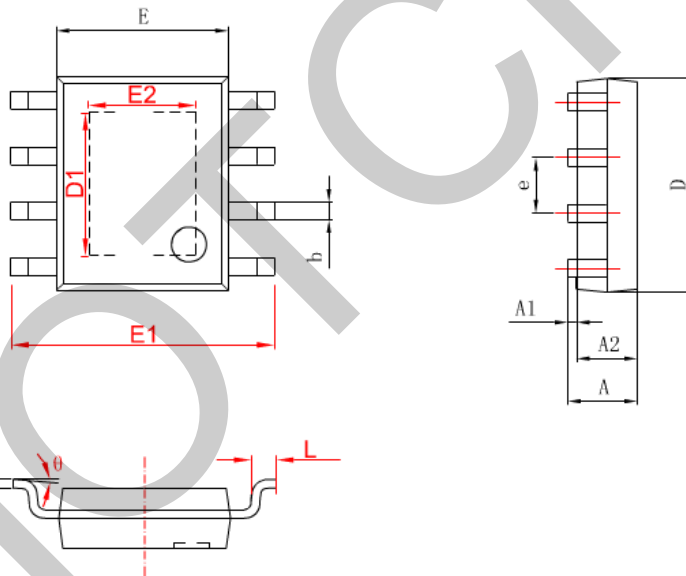
静电防护措施

CMOS 电路为静电敏感器件, 在生产、运输过程中需采取下面的预防措施, 可以有效防止 CMOS 电路由于受静电放电影响而引起的损坏;

1. 操作人员要通过放静电腕带接地;
2. 生产设备外壳必须接地;
3. 装配过程中使用的工具必须接地;
4. 必须采用半导体包装或抗静电材料包装或运输。

封装信息

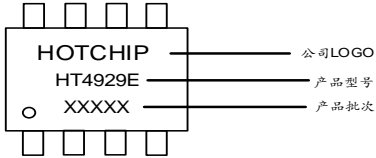
ESOP8 封装外观



SYMBOL	DIMENSIONS IN MILLIMETERS		DIMENSIONS IN INCHES	
	MIN	MAX	MIN	MAX
A	1.350	1.750	0.053	0.069
A1	0.050	0.150	0.004	0.010
A2	1.350	1.550	0.053	0.061
b	0.330	0.510	0.013	0.020
c	0.170	0.250	0.006	0.010
D	4.700	5.100	0.185	0.200
D1	3.202	3.402	0.126	0.134
E	3.800	4.000	0.150	0.157
E1	5.800	6.200	0.228	0.244
E2	2.313	2.513	0.091	0.099
e	1.270(BSC)		0.050(BSC)	
L	0.400	1.270	0.016	0.050
θ	0°	8°	0°	8°

器件标识与订购信息

器件标识与订购信息



封装形式	芯片标识	采购器件名称	包装	最小包装数量
ESOP8 Pb-free	HT4929E	HT4929E-D0	盘装	2500PCS

重要声明

- ◆ 华芯邦保留说明书的更改权，请以华芯邦官网发布的描述信息为准，恕不另行通知。
- ◆ 本公司不对由电路或图表描述引起的与工业标准，专利或第三方权利相关的问题负有责任。应用电路图仅作为典型应用的示例用途，并不保证其对专门的大规模生产的实用性。
- ◆ 当该产品及衍生产品与瓦圣那协议或其他国际协议不符时，其出口可能会需要相关政府部门的授权。
- ◆ 未经本公司刊印许可的任何对此处描述信息用于其他用途的复制或拷贝都是严厉禁止的。
- ◆ 此处描述的信息在未获得本公司书面许可的情况下，不能被用于与人体有关的设备，例如运动机械，医疗设备，安全系统，燃气设备，或任何安装于飞机或者其他运输工具。
- ◆ 虽然本公司尽力去完善产品的品质和可靠性，但产品的失效和故障仍在所难免。因此采用该产品的客户必须要进行仔细的安全设计，包括冗余设计，防火设计，失效保护以防止任何次生性意外、火灾或相关损毁。
- ◆ 产品提升永无止境，我公司将竭诚为客户提供更优秀的产品。