

描述

HTD8832T为打印机、扫描仪和其它机电一体化应用提供一种集成的电机驱动方案。HTD8832T有两路H桥驱动器，最大驱动输出36V±2.2A，可驱动两个直流有刷电机，或者一个双极步进电机。双极步进电机可以以整步、2细分、4细分运行，或者用软件实现高细分。

HTD8832T的每一个H桥的功率输出级由N型功率MOSFET组成，叫作H桥驱动器。每个桥包含整流电路和限流电路。器件采用工业标准的并行数字控制接口，且衰减模式可编程。

内部关断功能包含过流保护，短路保护，欠压锁定保护和过温保护，并提供一个故障检测输出管脚。

HTD8832T提供一种带有裸露焊盘的ETSSOP28封装，能有效改善散热性能，且是无铅产品，满足环保要求。

应用

- POS 打印机
- 安防摄像机
- 办公自动化设备
- 游戏机
- 机器人

型号选择

订货型号	封装	包装信息
HTD8832TPN	ETSSOP28	编带, 3000颗/盘

特点

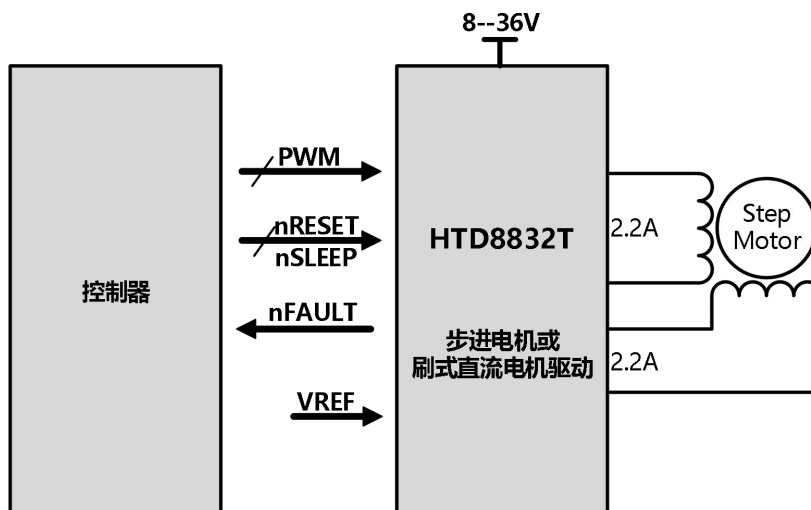
- 双通道H桥电机驱动器
- 驱动两个直流有刷电机或者一个步进电机
- 低RDS(ON)电阻, 500mΩ (HS+LS)
- 2.2A驱动输出
- 宽电压供电, 8V-36V
- 2 bits 电流控制, 提供4个电流台阶
- 工业标准并行数字控制接口
- PWM绕组电流调节和限制
- 内部3.3V参考电压输出
- 过温关断电路
- 短路保护
- 欠压锁定保护

封装形式



ETSSOP28

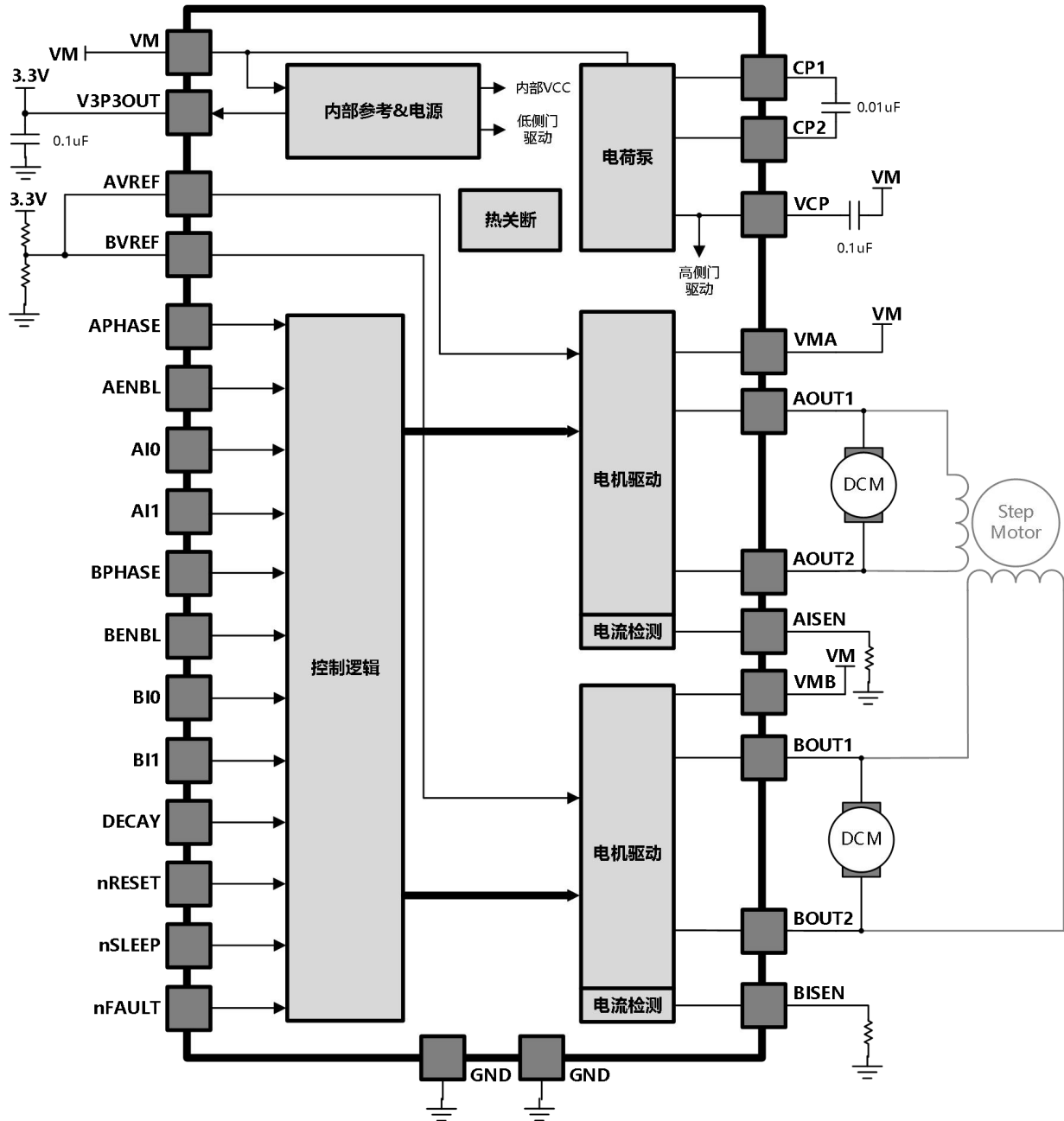
典型应用原理图



版本更新记录

日期	版本	内容
2022.03	V1.0	正式版本
2022.08	V1.1	更新工作电压上限

功能模块框图



电路工作极限 at Ta = 25°C

参数	符号	条件	范围	单位
功率电源	VM		-0.3 – 38	V
输出电流	I _{OUT}	散热条件良好	±2.2	A
逻辑输入电压	V _{IN}		-0.5 to 7	V
参考电平输入	V _{REF}		-0.3 to 4	V
Sense 电压	V _{SENSE}		-0.3 to 0.55	V
工作温度	T _A		-40 to 85	°C
最大结温	T _{J(max)}		150	°C
储藏温度	T _{stg}		-55 to 150	°C

热阻特性 at Ta = 25°C

热计量	ETSSOP	单位
	28PINS	
θ _{JA} - 硅核到环境的热阻系数(*)	40	°C/W

(*) 自然对流条件下硅核到环境的热阻系数是通过在 JESD51-7 中所指定的 JEDEC 标准高 K 值电路板上进行实际测试获得，环境条件如 JESD51-2a 中所述。

推荐工作条件 at Ta = 25°C

参数	符号	最小	典型	最大	单位
功率电源 ⁽¹⁾	VM	8	-	36	V
逻辑输入电压	V _{IN}	0	-	5.25	V
连续输出电流 ⁽²⁾	I _{OUT}	0	-	1.6	A
参考电压 ⁽³⁾	V _{REF}	1	-	3.5	V

- (1) 所有VM管脚必须连接到同一个供电电源。
- (2) 芯片大电流工作时，需做好芯片散热。
- (3) 当 VREF 上的电压为 0V 至 1V 之间时，其工作精度是无法保证的。

推荐外围设置和注意事项

1、 DECAy: 衰减模式选择。

DECAy	衰减模式
L	慢衰减
悬空&H	混合衰减

建议 DECAy 脚悬空，选择混合衰减使用。

2、 V3P3 电容: 0.1~1uF/10V CP1 与 CP2 之间电容: 0.01uF/16V

3、 R_{SENSE} 电阻, 根据 V_{REF} 和目标电流合理设置

$$I_{Trip_MAX} = V_{REF} / (5 \times R_S)$$

根据目标电流, 合理选择 R_{SENSE} 电阻和 V_{REF} 参考电压, 使得 $V_{SENSE} = I_{MAX} \times R_{SENSE}$ 在 0.2V~0.5V 之

间, 然后根据 $V_{REF} = 5 \times V_{SENSE}$ 选择参考电压输入。

4、 上电时序和逻辑控制说明

VM 上电时, 注意保证 nSLEEP 管脚输入置低, 待上电完成以后等待 500ms 时间将 nSLEEP 管脚置高, 等待 10ms, V3P3 电压稳定以后芯片进入正常工作状态, 此时可监控 nFAULT 管脚输出状态, nRESET 管脚可连接 V3P3 管脚上电复位, 对应逻辑控制如下所示:

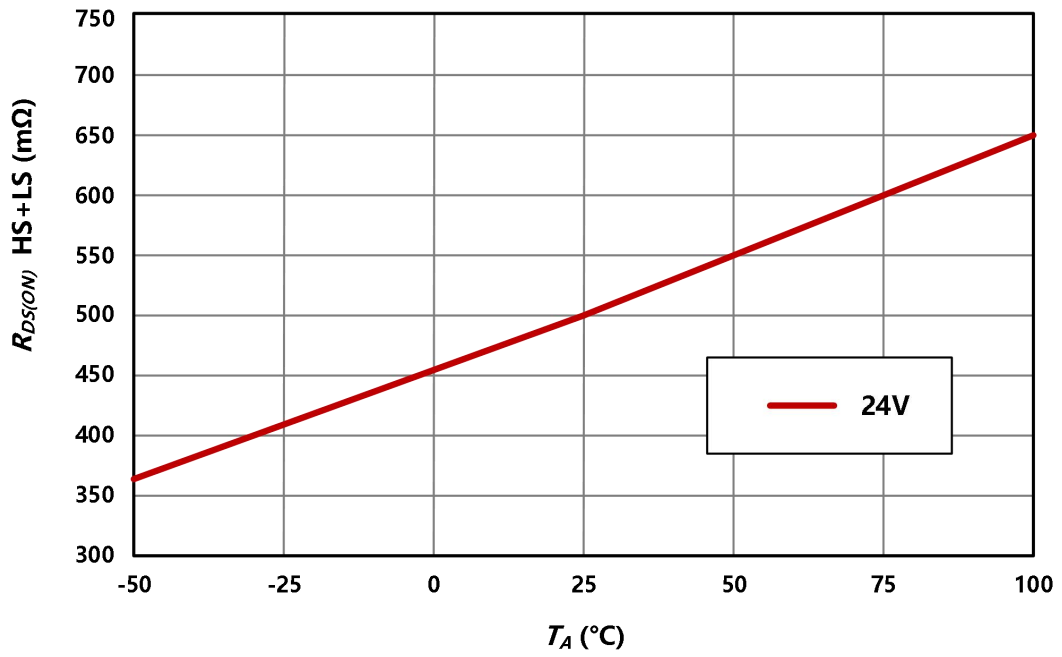
控制信号	H	L
nSLEEP	正常工作	休眠
nRESET	正常工作	复位
xENBL	正常工作	输出关闭

电气特性 at Ta = 25°C, VM = 24 V

参数		测试条件	最小	典型	最大	单位
电源供电						
I _{VM}	VM 静态工作电流	f _{PWM} < 50 kHz		7	10	mA
I _{VMQ}	VM 休眠电流	nSLEEP = L		3	20	uA
V _{UVLO}	VM 欠压锁定值	VM 上升		7.2	7.5	V
V _{HYS}	VM 欠压迟滞			900		mV
V _{VCP-VM}	电荷泵升值			5		V
V3P3OUT 参考电平						
V3P3	内部参考电平输出	I _{OUT} =0 to 1mA	3	3.3	3.6	V
逻辑输入						
V _{IL}	逻辑输入低电压	nSLEEP			0.7	V
		其他管脚			0.8	V
V _{IH}	逻辑输入高电压	nSLEEP	2.2			V
		其他管脚	2			V
V _{HYS}	逻辑输入迟滞	nSLEEP		0.8		V
		其他管脚		0.5		V
I _{IL}	逻辑输入电流_低电平	V _{IN} = 0	-20		20	uA
I _{IH}	逻辑输入电流_高电平	V _{IN} = 3.3 V		33	100	uA
R _{PD}	输入内部下拉电阻			100		kΩ
t _{DEG1}	输入防抖动延迟			450		ns
nFAULT 输出（开漏输出）						
V _{OL}	输出低电平	I _O = 5 mA			0.5	V
I _{OH}	输出高电平漏电流	V _O = 3.3 V			1	uA
DECAY 输入						
V _{IL}	输入低电平阈值		0		0.6	V
V _{IH}	输入高电平阈值		2.1			V
I _{IN}	输入电流		-300		300	uA
H 桥 FETS						

R _{DS(ON)}	高侧 FET 导通电阻	I _O = 1A, T _J = 25°C		240		mΩ
		I _O = 1A, T _J = 85°C		300		
	低侧 FET 导通电阻	I _O = 1A, T _J = 25°C		260		
		I _O = 1A, T _J = 85°C		320		
I _{OFF}	输出关断漏电流		-1		1	uA
电机驱动						
f _{PWM}	电流控制 PWM 频率	内部 PWM 频率		50		kHz
t _R	上升时间	VM = 24V, 22Ω to GND, 10% to 90%		30		ns
t _F	下降时间	VM = 24V, 22Ω to VM, 10% to 90%		40		ns
t _{DEAD}	死区时间			200		ns
保护电路						
I _{OCP}	过流峰值		2.5	4.5	6.5	A
t _{DEG2}	OCP 防抖动延时			1.8		us
t _{RETRY}	过流重启周期			3.3		ms
t _{TSD}	过温阈值	结温	150	155	170	°C
t _{HYS}	过温迟滞			30		°C
电流保护						
I _{REF}	xVREF 输入电流	xVREF = 2.5V	-3		3	uA
V _{TRIP}	xISEN 峰值电压	xVREF = 2.5 V, 100% 电流设定	475	500	525	mV
		xVREF = 2.5 V, 71% 电流设定	330	355	380	
		xVREF = 2.5 V, 38% 电流设定	165	190	215	
A _{ISEN}	ISEN 电流增益			5		V/V
t _{BLANK}	消隐时间			2.2		us
休眠模式						
t _{WAKE}	休眠唤醒时间	nSLEEP 拉高到 H 桥开启		100	200	us

典型工作特性曲线



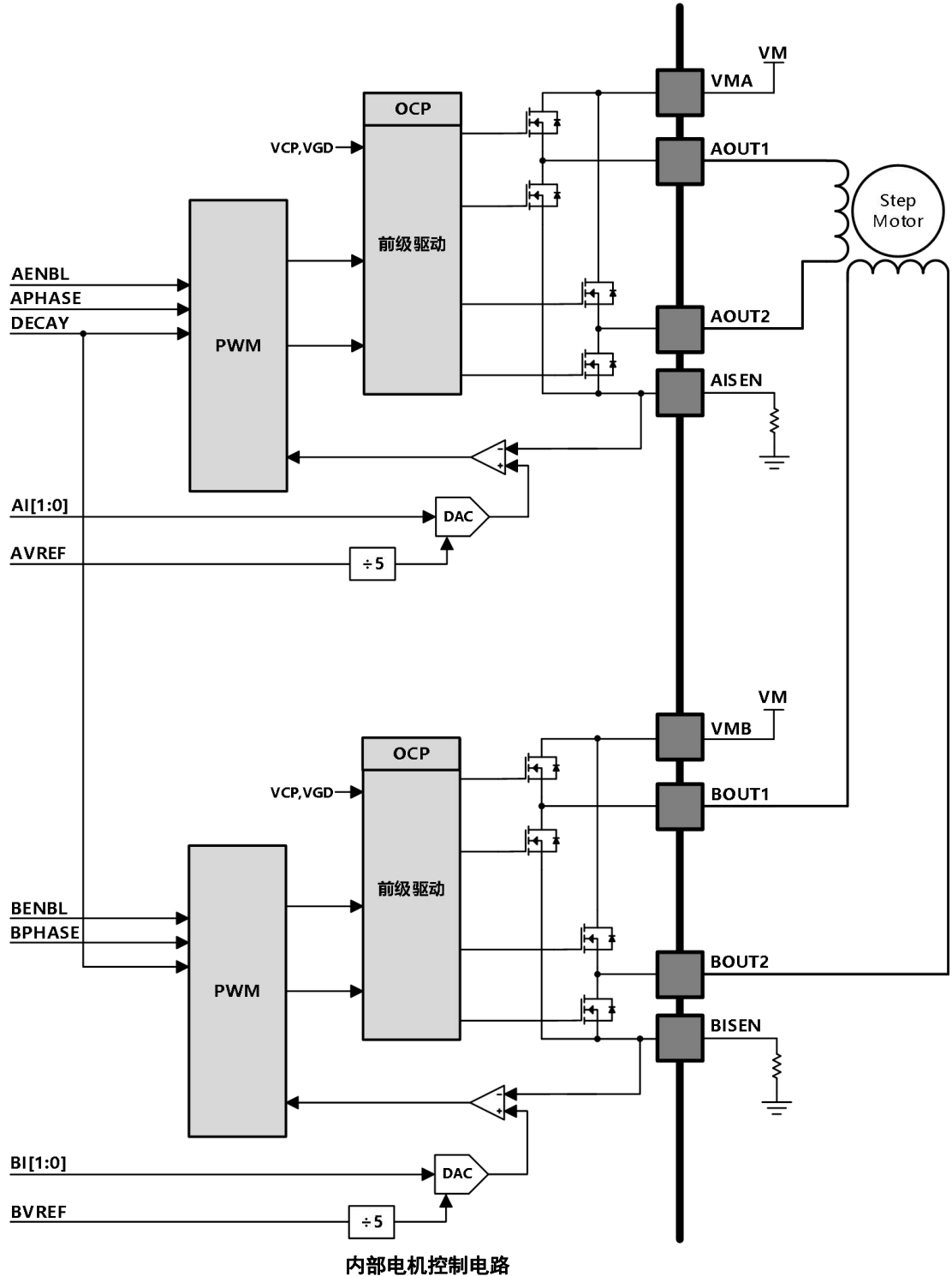
* 该图表通过特性数据进行生成

模块功能描述

HTD8832T 为有刷直流电机或者步进电机提供一种集成的驱动方案。芯片内部集成双通道 H 桥和整流电路。HTD8832T 的供电范围为 8~36V，并提供 2.2A 的峰值电流输出，通过简单的 PHS/EN 接口控制，衰减模式通过 DECAY 选择。HTD8832T 还包含一个低功耗休眠模式，不驱动电机的时候节省功耗。

PWM 电机驱动器

HTD8832T 包含两路 H 桥驱动电路，使用 PWM 调节电流。下图显示电路的功能模块：



注：所有的 VM 管脚需连接在一起。

H 桥控制逻辑

nSLEEP 控制芯片的使能，输入管脚 xPHASE 控制 H 桥的电流方向，nENBL 实现刹车状态。下表显示了彼此间的逻辑关系。

nSLEEP	xENBL	xPHASE	xOUT1	xOUT2
0	X	X	Z	Z
1	0	X	L	L
1	1	1	H	L
1	1	0	L	H

H 桥控制逻辑表

电流整流

流过电机线圈的电流是通过固定频率的 PWM 整流器或者电流斩波来调节的。在驱动直流电机时，整流器用于限制电机启动电流和堵转电流。在驱动步进电机时，整流功能始终存在，并且可以改变电流来做细分步进。

当一个 H 桥被使能，流过电机线圈的电流上升，上升速率由直流电压 VM 和电机线圈的电感值决定。当电流达到斩波阈值，输出 H 桥关断，电流衰减直到下一个 PWM 周期开始。注意，在 H 桥使能给电机线圈充电的那一刻，xISEN 管脚上的电压是被忽略的，经过一个固定延迟的消隐时间后，电流检测电路才起作用。这个消隐时间一般固定在 2.1us。

PWM 斩波电流是由比较器设定，xISEN 管脚外接的检流电阻上的电压乘以一个 5 倍因子和一个参考电压比较。参考电压通过 xVREF 管脚输入，可通过 2bits DAC 设置 100%、71%、38% 电流台阶以及 0 电流。以下为 100% 台阶斩波电流计算公式：

$$I_{CHOP} = xVREF / (5 \times R_{SX})$$

举例：假如使用了一个 0.5Ω 的电阻，参考电压为 2.5V，此时 100% 台阶斩波电流为 1.0A。

注意：假如不需要限流功能，xISEN 管脚需直接接地。

xI1、xI0 两个输入引脚控制 H 桥的电流台阶，对应关系如下表：

xI1	xI0	电流台阶
1	1	0
1	0	38%
0	1	71%
0	0	100%

注：当 xI1 和 xI0 都为 1 时，H 桥关闭，没有电流输出。

衰减模式

在 PWM 电流斩波期间，H 桥使能，流过电机线圈的电流达到 PWM 斩波电流阈值。电流路径在下图的示例 1 中描述。当 xENBL 管脚为高电平时，图中描述了电流的流向。

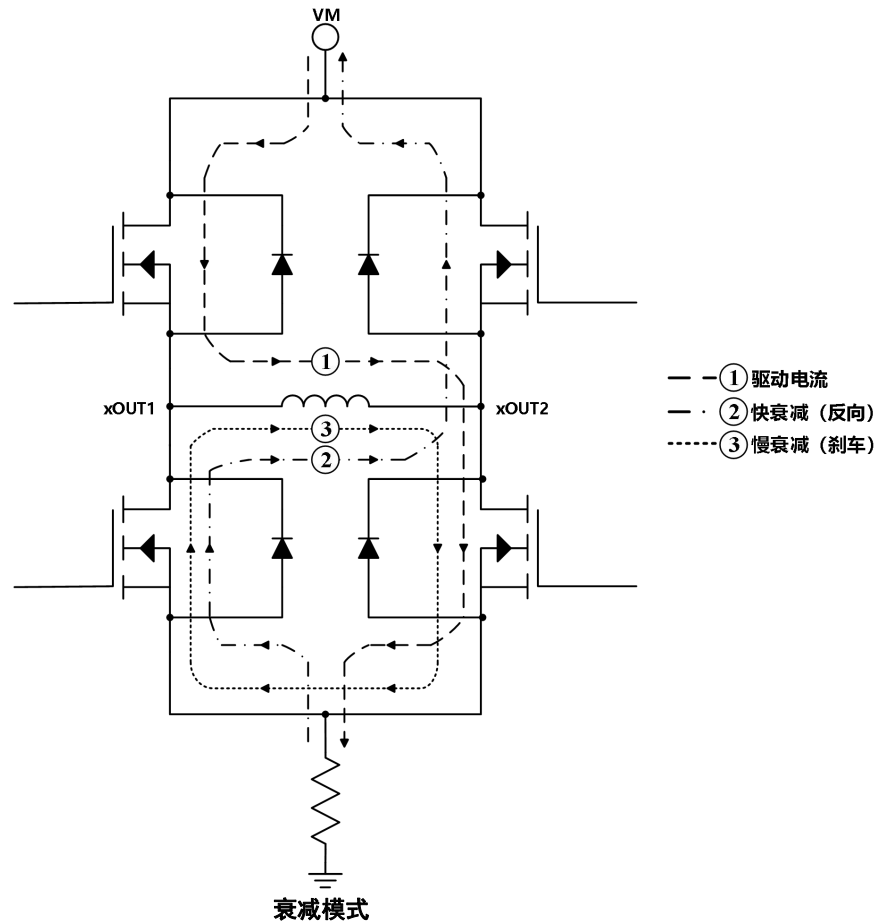
一旦达到 PWM 斩波电流阈值，H 桥可以工作在两种不同的状态，快衰减或者慢衰减。

在快衰减模式中，一旦达到 PWM 斩波电流阈值，H 桥反向导通，使得电机线圈电流反向。当线圈电流接近 0 时，H 桥关断，防止反向电流。快衰减电流路径在下图的示例 2 表示。

在慢衰减模式中，通过使能低侧的两个 FET，使得电机线圈电流续流，下图示例 3 表示了慢衰减的电流路径。

HTD8832T 支持快衰、慢衰和混合衰减，由 DECAy 的输入状态决定：逻辑低电平选择慢衰减；开路选择混合衰减；高电平选择快衰减。DECAy 管脚开路时，默认的衰减方式是混合衰减。

在混合衰减模式中，开始阶段是快衰减，经过一段固定关断时间（PWM 周期的 33%），开启慢衰减，直至 PWM 周期结束。



nSLEEP、nRESET 操作逻辑

nRESET 管脚输入低电平时，芯片复位内部逻辑，同时关断 H 桥，所以逻辑输入是被忽略的。

nSLEEP 管脚输入为低电平时，器件将进入低功耗休眠模式。进入休眠模式后，器件的 H 桥被关断，电荷泵电路停止工作，V3P3 输出被关断，同时内部所有时钟也是停止工作的，所有的逻辑输入都被忽略。当其翻转为高电平时，系统恢复到正常的操作状态，在 nSLEEP 恢复高电平并延时 10ms 后再进行正常操作。

保护电路

HTD8832T 有过流保护，过温保护和欠压保护。

过流保护 (OCP)

每一个功率 FET 上有一个模拟的限流电路，此电路通过切换栅驱动电压来限制流过 FET 的电流。如果模拟电流维持时间超过 OCP 延迟时间，H 桥内所有 FET 被关断，nFAULT 管脚输出一个低电平脉冲。经过一个 OCP 重启时间 (t_{OCP})，驱动器会被重新使能，同时 nFAULT 管脚输出高电平。如果这个故障条件仍然存在，上述这个现象重复出现。如果此故障条件消失了，芯片恢复正常工作。

H 桥上管的过流如对地短路和输出之间短路，都会触发过流保护。注意，H 桥下管的过流如对 VM 短路，是通过检测检流电阻上的电压来实现，所以下管过流保护点和 xISEN 电阻相关： $I_{ocp}=800mV/R_s$ 。

过温保护 (TSD)

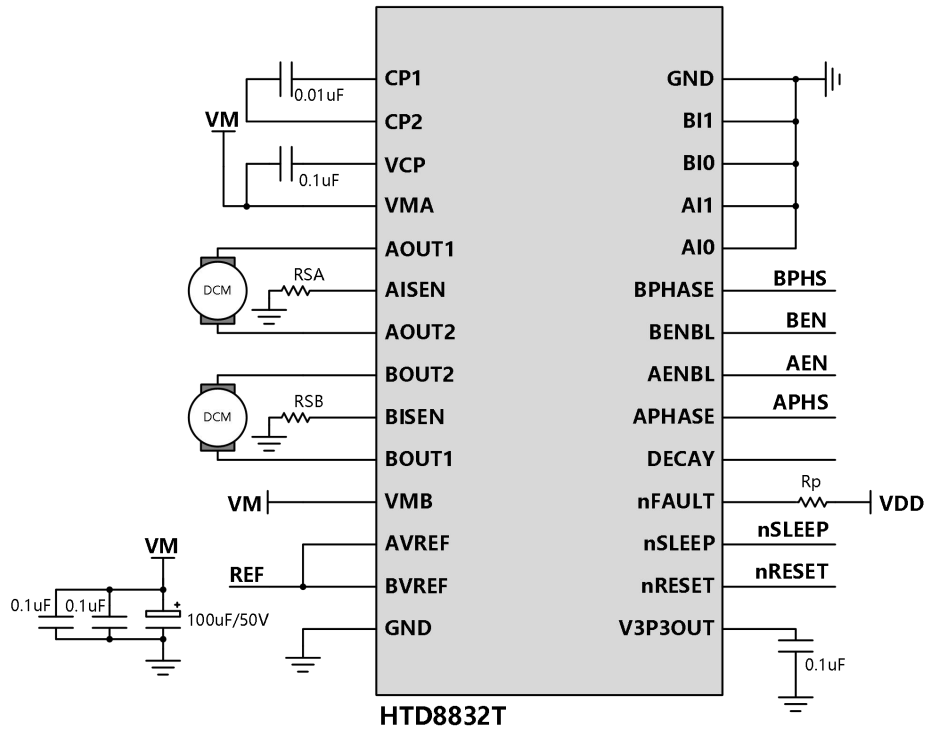
如果结温超过安全阈值，H 桥的所有 FET 被关断，nFAULT 管脚输出低电平。一旦结温降到一个安全水平，芯片所有功能会自动恢复正常。

欠压锁定保护(UVLO)

在任何时候，如果 VM 管脚上的电压降低到低于欠压锁定阈值，内部所有电路关断，内部逻辑复位。当 VM 电压上升到 UVLO 电压以上，所有功能恢复正常。

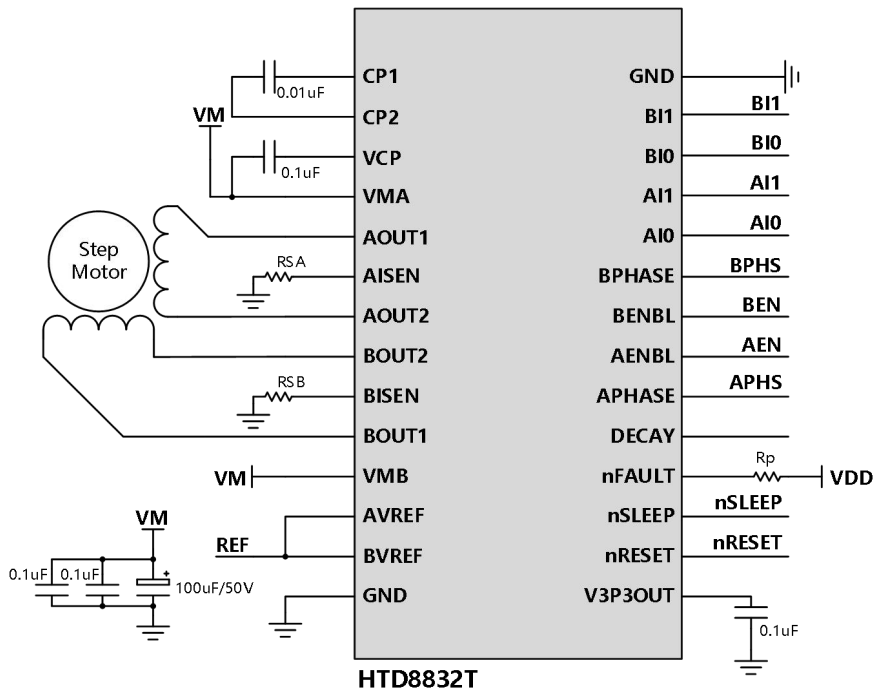
电路应用信息

两路刷式 DC 电机控制



若不需要限流功能，可将 RS1、RS2 限流电阻省去。有刷 DC 设置限流电阻是为了限制电机启动或者堵转时候的最大电流。也可用 xI0、xI1 来代替 EN 的功能。

双极步进电机模式



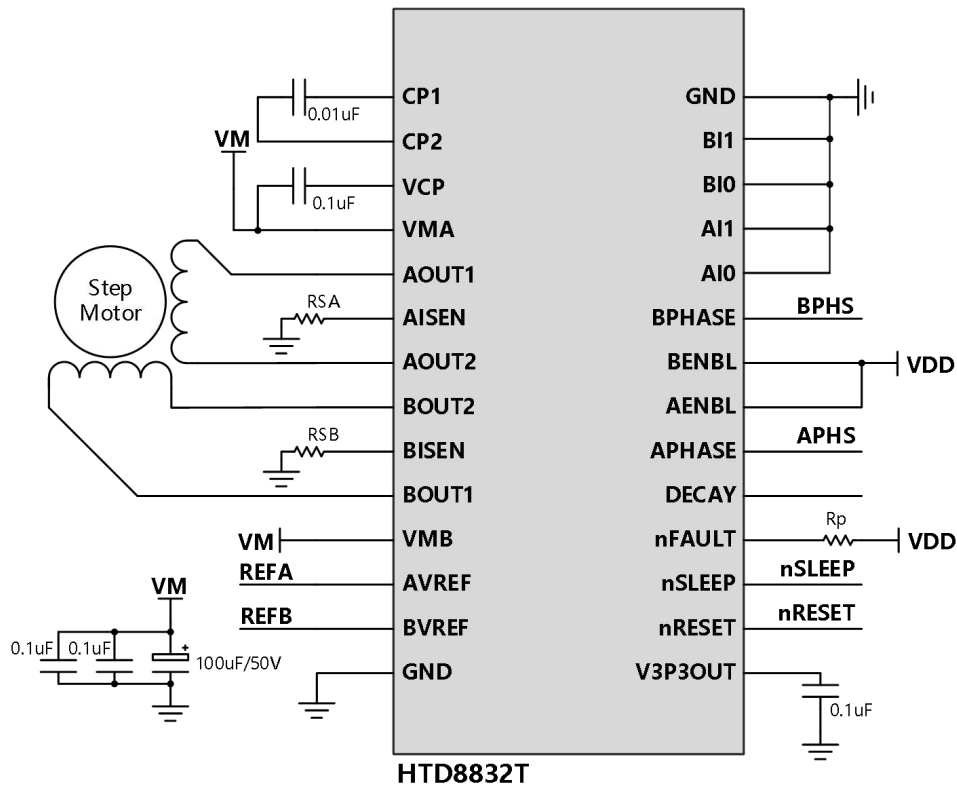
普通 IO 模式，最高实现 4 细分，适合票据打印应用。

电流设置： $I = VREF / (5 \times R_S)$

驱动参考时序表

Full	1/2	1/4	Phase A (%)	AI0	AI1	APHASE	Phase B (%)	BI0	BI1	BPHASE
	1	1	0	H	H	X	100	L	L	1
		2	38	L	H	1	100	L	L	1
1	2	3	71	H	L	1	66	H	L	1
		4	100	L	L	1	33	L	H	1
	3	5	100	L	L	1	0	H	H	X
		6	100	L	L	1	33	L	H	0
2	4	7	71	H	L	1	66	H	L	0
		8	38	L	H	1	100	L	L	0
	5	9	0	H	H	X	100	L	L	0
		10	38	L	H	0	100	L	L	0
3	6	11	71	H	L	0	66	H	L	0
		12	100	L	L	0	33	L	H	0
	7	13	100	L	L	0	0	H	H	X
		14	100	L	L	0	33	L	H	1
4	8	15	71	H	L	0	66	H	L	1
		16	38	L	H	0	100	L	L	1

X 代表任意电平。



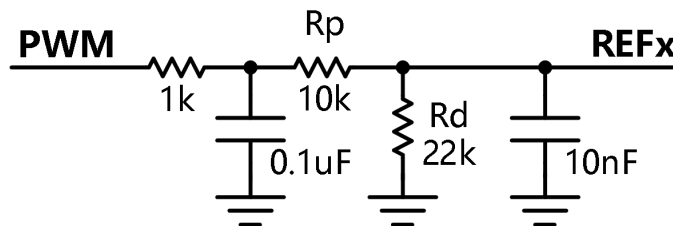
双极步进电机利用 REF 电压来实现高细分应用。

HTD8832T 支持两个独立的参考电压输入，配合 PHS 控制，输入正弦变化的 REF，实现高细分应用。REFA 和 REFB 相位差 90°。

$$I_{MAX} = REF_{MAX} / (5 \times R_S)$$

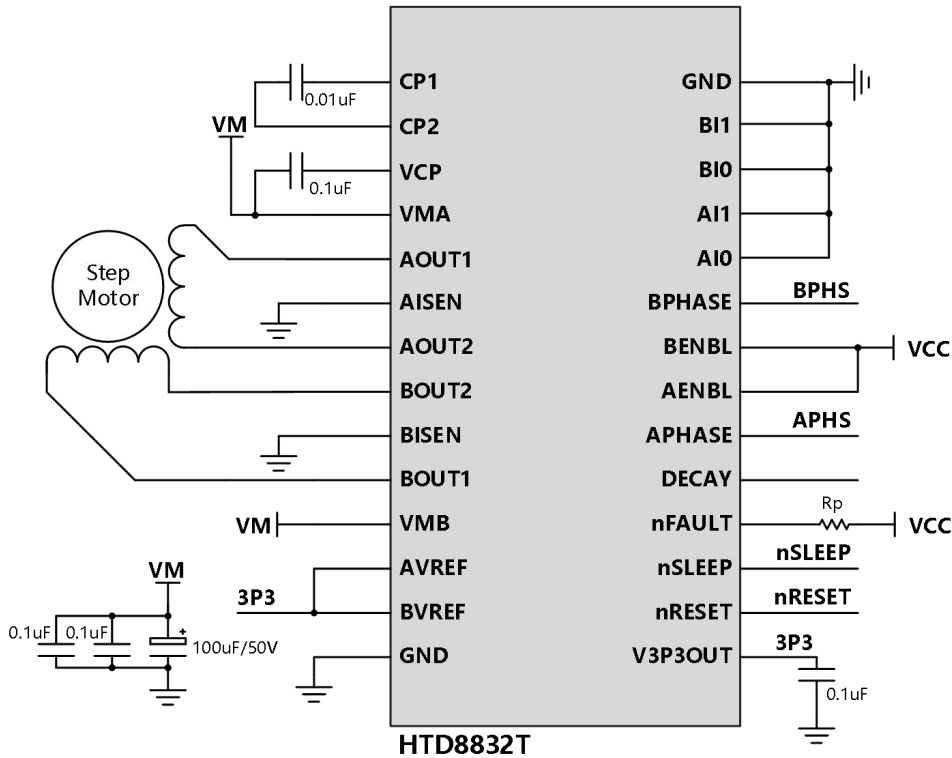
当 MCU 存在 2 路 DAC 输出，可直接用此 DAC 来产生变化的参考电压。

当 MCU 没有足够的 DAC 输出，此时可采用 RC 阻容网络，采用 PWM 来产生变化的参考电压。



下面以 8 细分为例，给出参考时序，若需要更多细分，只需在某一 PHSx 相位内，实现更多的 DAC 电压台阶即可。

1/8	I phaseA %	VREFA %	PHASEA	I phaseB %	VREFB %	PHASEB
1	100	100	1	0	0	x
2	98.08	98.08	1	19.51	19.51	1
3	92.39	92.39	1	38.27	38.27	1
4	83.15	83.15	1	55.56	55.56	1
5	70.71	70.71	1	70.71	70.71	1
6	55.56	55.56	1	83.15	83.15	1
7	38.27	38.27	1	92.39	92.39	1
8	19.51	19.51	1	98.08	98.08	1
9	0	0	X	100	100	1
10	-19.51	19.51	0	98.08	98.08	1
11	-38.27	38.27	0	92.39	92.39	1
12	-55.56	55.56	0	83.15	83.15	1
13	-70.71	70.71	0	70.71	70.71	1
14	-83.15	83.15	0	55.56	55.56	1
15	-92.39	92.39	0	38.27	38.27	1
16	-98.08	98.08	0	19.51	19.51	1
17	-100	100	0	0	0	x
18	-98.08	98.08	0	-19.51	19.51	0
19	-92.39	92.39	0	-38.27	38.27	0
20	-83.15	83.15	0	-55.56	55.56	0
21	-70.71	70.71	0	-70.71	70.71	0
22	-55.56	55.56	0	-83.15	83.15	0
23	-38.27	38.27	0	-92.39	92.39	0
24	-19.51	19.51	0	-98.08	98.08	0
25	0	0	x	-100	100	0
26	19.51	19.51	1	-98.08	98.08	0
27	38.27	38.27	1	-92.39	92.39	0
28	55.56	55.56	1	-83.15	83.15	0
29	70.71	70.71	1	-70.71	70.71	0
30	83.15	83.15	1	-55.56	55.56	0
31	92.39	92.39	1	-38.27	38.27	0
32	98.08	98.08	1	-19.51	19.51	0



PHS 端 PWM 控制应用

本方案适用范围：较高内阻双极步进电机，确保 $VM / R < I_{OCP}$

其中， VM 为电机电源， R 等于电机内阻+芯片内阻+线路电阻的总和， I_{OCP} 为芯片过流值，若步进电机的内阻很小，且供电电压又较高，这样在本方案中，容易造成芯片启动时触发过流保护。PHS 端 PWM 高细分解决方案，能实现驱动步进电机时更平滑的电流变化，电机工作更静音。

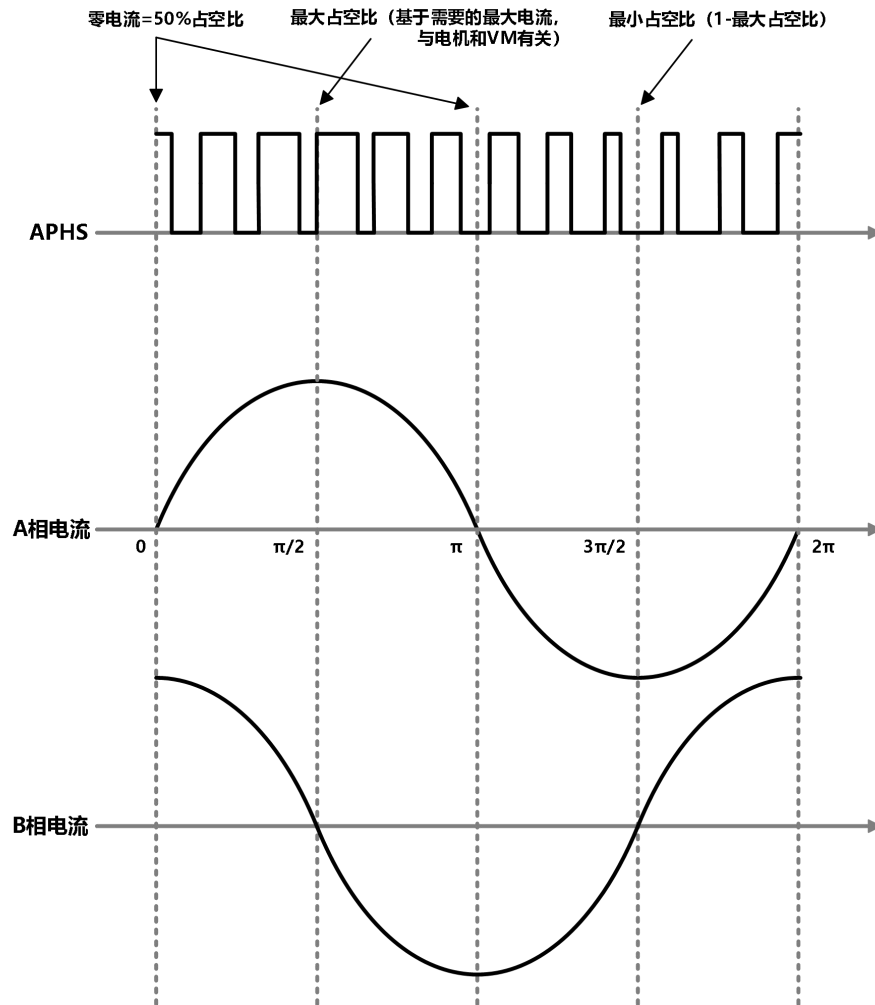
方案原理：

MCU 内预置正弦电流表，随着微步进改变占空比，设定 50% 占空比为 0 电流。

最大（或最小）占空比由目标电流确定。注意，同样最大占空比下，不同电机、不同工作电压都会产生不同的最大电流，所以需根据具体方案确定合适的最大占空比。

电机线圈 1 和线圈 2 的相位相差 $\pi/2$ 。

建议选择 PWM 频率 $> 20\text{kHz}$ ，这能使得噪声频率超出人耳的可闻频率范围之外。



图中只显示 PHSA 的波形，PHSB 与 PHSA 相差 90°。即 PHSA 为 50%占空比时，PHSB 为最大或者最小占空比，反之亦然。注意 PHSx 变化曲线是接近正弦或者余弦变化，是以 50%为中心对称。

版图注意事项

PCB 板上应覆设大块的散热片，地线的连接应有很宽的地线覆线。为了优化电路的电特性和热参数性能，芯片应该直接紧贴在散热片上。

对电机电源 VM，应该连接不小于 47 μ F 的电解电容对地耦合，电容应尽可能的靠近器件摆放。在靠近电源管脚处应加贴片电容滤除走线耦合的高频干扰。

为了避免因高速 dv/dt 变换引起的电容耦合问题，驱动电路输出端电路覆线应远离逻辑控制输入端的覆线。逻辑控制端的引线应采用低阻抗的走线以降低热阻引起的噪声。

地线设置

芯片所有的地线都应连接在一起，且连线还应改尽可能的短。一个位于器件下的星状发散的地线覆设，将是一个优化的设计。

在覆设的地线下方增加一个铜散热片会更好的优化电路性能。

电流取样设置

为了减小因为地线上的寄生电阻引起的误差，马达电流的取样电阻 RS 接地的地线要单独设置，减小其他因素引起的误差。单独的地线最终要连接到星状分布的地线总线上，该连线要尽可能的短，对小阻值的 Rs，PCB 上的连线压降 0.2V 的电压将显得不可忽视，这一点要考虑进去。

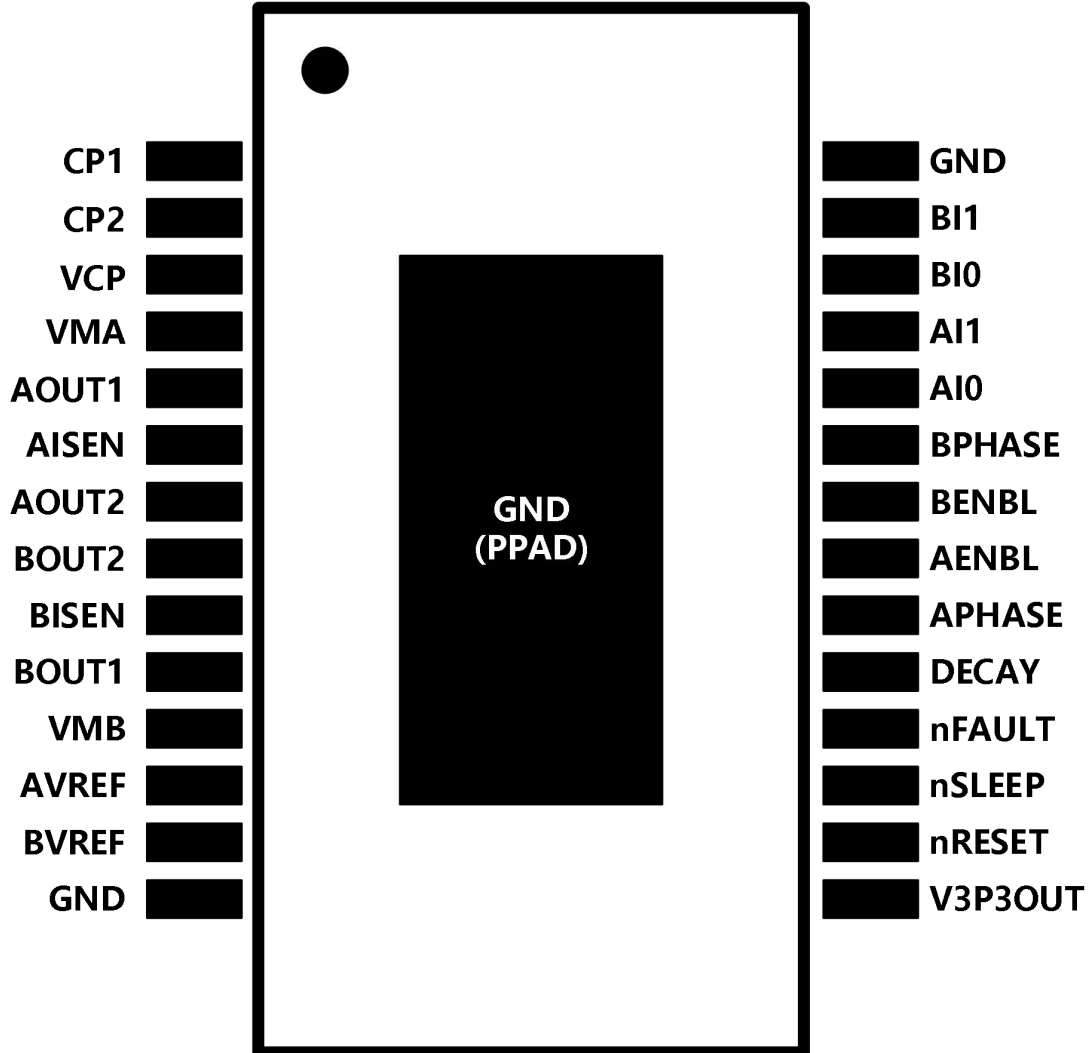
PCB 尽量避免使用测试转接插座，测试插座的连接电阻可能会改变 Rs 的大小，对电路造成误差。

热保护

当内部电路结温超过 155 $^{\circ}$ C 时，过温保护电路开始工作，关断内部所有电路，直到温度降低 30 $^{\circ}$ C 才恢复正常工作状态。

管脚定义

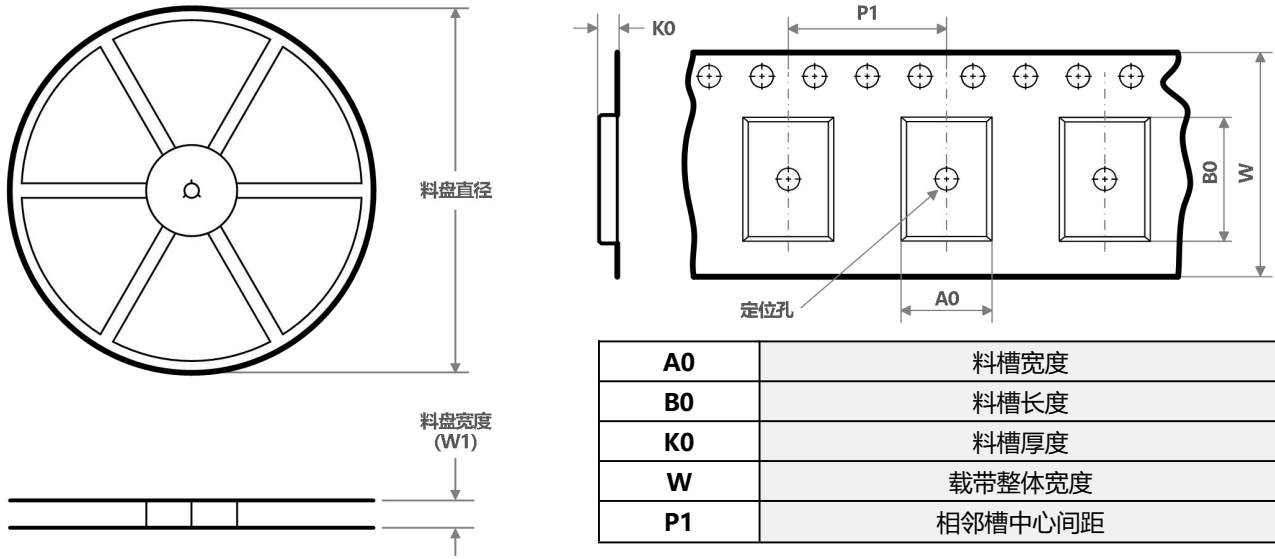
TOP VIEW



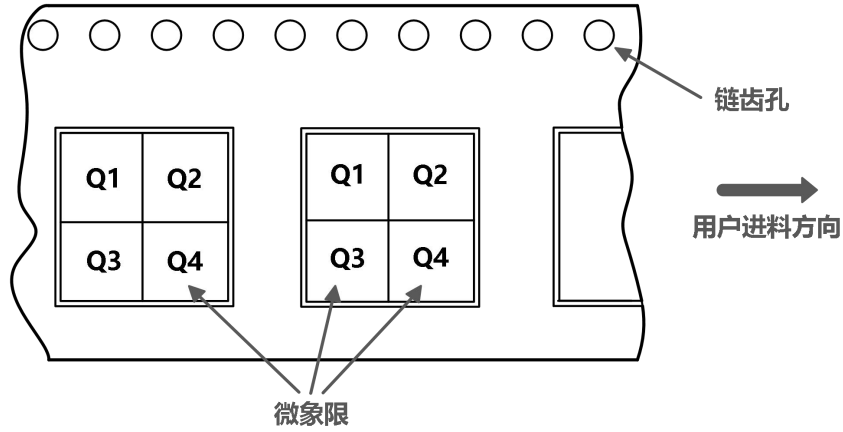
管脚列表

管脚名	管脚编号	管脚描述	外部元件与连接
电源与地			
GND	14、28	芯片地	所有GND管脚和芯片的裸焊盘需接到电源地。
PPAD	-		
VMA	4	A H桥电源	电机电源，所有VM管脚需接在一起，且做好电源滤波。
VMB	11	B H桥电源	
V3P3OUT	15	3.3V整流输出	外接0.1~1uF电容到地做滤波，可给参考电压VREF供电。
CP1	1	电荷泵电容	两管脚间加0.01uF电容。
CP2	2		
VCP	3	高侧栅极驱动	加0.1uF电容到VM。
控制			
AENBL	21	A H桥使能输入	逻辑高电平，A H桥使能输出；逻辑低电平，A H桥输出关闭。
APHASE	20	A H桥输出方向控制	逻辑高电平，AOUT1输出高，AOUT2输出低。
AI0	24	A H桥电流设置	AI1 AI0 = 00 → 100% , 01 → 71% , 10 → 38% , 11 → 0%
AI1	25		
BENBL	22	B H桥使能输入	逻辑高电平，B H桥使能输出；逻辑低电平，B H桥输出关闭。
BPHASE	23	B H桥输出方向控制	逻辑高电平，BOUT1输出高，BOUT2输出低。
BI0	26	B H桥电流设置	BI1 BI0 = 00 → 100% , 01 → 71% , 10 → 38% , 11 → 0%
BI1	27		
nSLEEP	17	休眠模式输入	逻辑高电平，芯片正常工作；逻辑低电平，芯片进入低功耗休眠模式
DECAY	19	衰减模式选择输入	低电平=慢衰减；悬空=混合衰减；高电平=快衰减。
nRESET	16	复位输入	高电平，芯片正常工作；低电平，芯片进入复位状态。
AVREF	12	A H桥参考电压输入	参考电压输入，来设定驱动电流。可外接可编程DAC来实现高细分，或者接到固定参考电压（如V3P3OUT）。建议外接10nF电容到地。
BVREF	13	B H桥参考电压输入	
状态			
nFAULT	18	故障检测输出	OD输出，若使用需外接上拉电阻。当出现过温或过流时，输出低电平。
输出			
AISEN	6	A H桥 接地/检流	A H桥检流端，接检流电阻到地，若不需要限流，直接接地。
BISEN	9	B H桥 接地/检流	B H桥检流端，接检流电阻到地，若不需要限流，直接接地。
AOUT1	5	A H桥输出 1	A H桥输出， 定义正向电流为 AOUT1 → AOUT2
AOUT2	7	A H桥输出 2	
BOUT1	10	B H桥输出 1	B H桥输出， 定义正向电流为 BOUT1 → BOUT2
BOUT2	8	B H桥输出 2	

编带料盘信息

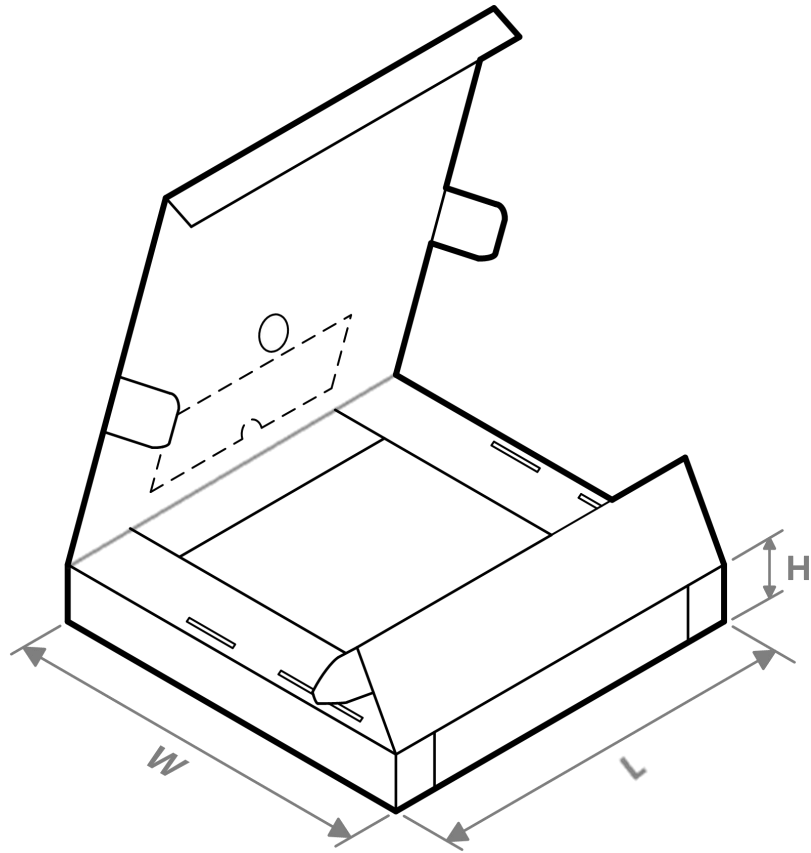


编带 PIN1 方位象限分配



器件	封装类型	封装标识	管脚数	SPQ	料盘直径 (mm)	料盘宽度 (mm)	A0 (mm)	B0 (mm)	K0 (mm)	P1 (mm)	W (mm)	Pin1 象限
HTD8832TPN	ETSSOP	TPN	28	3000	330	16.4	6.8	10.1	1.6	12	16	Q1

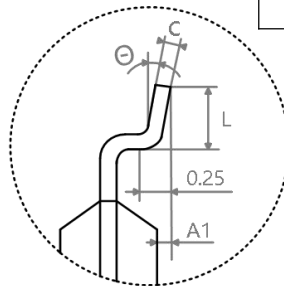
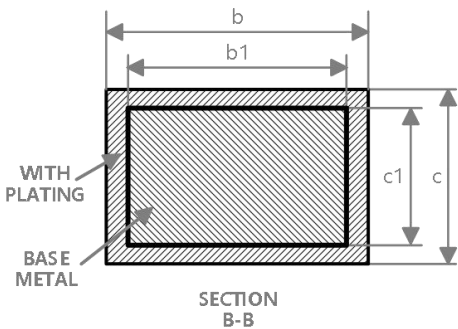
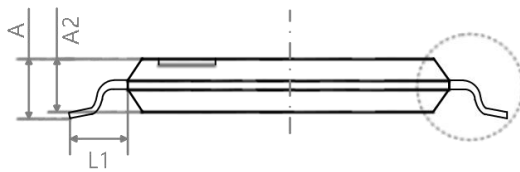
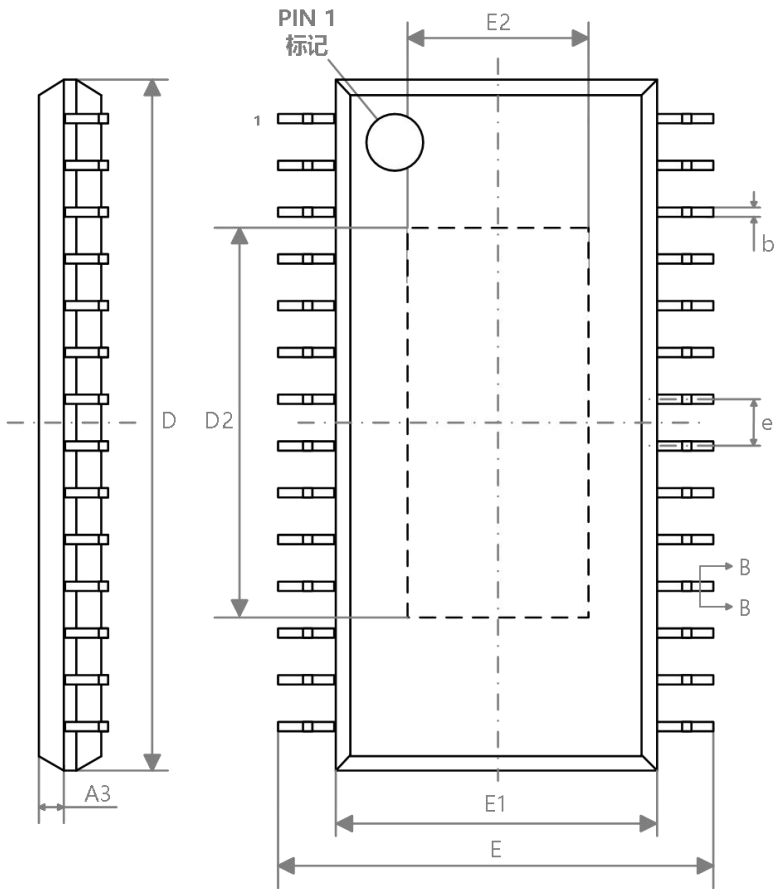
编带料盘包装尺寸



器件	封装类型	封装标识	管脚数	SPQ	长度(mm)	宽度(mm)	高度(mm)
HTD8832TPN	ETSSOP	TPN	28	3000	360	345	50

封装信息

ETSSOP28



符号	毫米(mm)		
	MIN	NOM	MAX
A	-	-	1.20
A1	0.05	-	0.15
A2	0.80	-	1.00
A3	0.39	0.44	0.49
b	0.20	-	0.29
b1	0.19	0.22	0.25
c	0.13	-	0.18
c1	0.12	0.13	0.15
D	9.60	9.70	9.80
E	6.20	6.40	6.60
E1	4.30	4.40	4.50
e	0.65BSC		
L	0.45	0.60	0.75
L1	1.00BSC		
θ	0	-	8°
D2	5.50 (REF)		
E2	2.70 (REF)		