

## 描述

HTD9233是一款直流有刷电机驱动器,适用于打印机、电器、工业设备以及其他小型机器。两个逻辑输入控制H桥驱动器,该驱动器由四个N-MOS组成,能够以高达3.6A的峰值电流双向控制电机。利用电流衰减模式,可通过对输入进行脉宽调制(PWM)来控制电机转速。如果将两个输入均置为低电平,则电机驱动器将进入低功耗休眠模式。

HTD9233集成电流限制功能,该功能基于模拟输入VREF以及ISEN引脚的电压。该器件能够将电流限制在某一已知水平,这可显著降低系统功耗要求,并且无需大容量电容来维持稳定电压,尤其是在电机启动和停转时。

内部关断功能包含过流保护,短路保护,欠压锁定和过温保护。

HTD9233提供一种带有裸露焊盘的ESOP8封装,能有效改善散热性能,且是无铅产品,符合环保标准。

## 应用

- 打印机及办公自动化设备
- 电器
- 机器人
- 工业设备

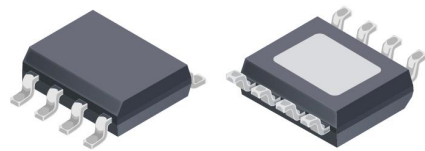
## 型号选择

订货型号	封装	包装
HTD9233ESD	ESOP8	编带, 4000颗/盘

## 特点

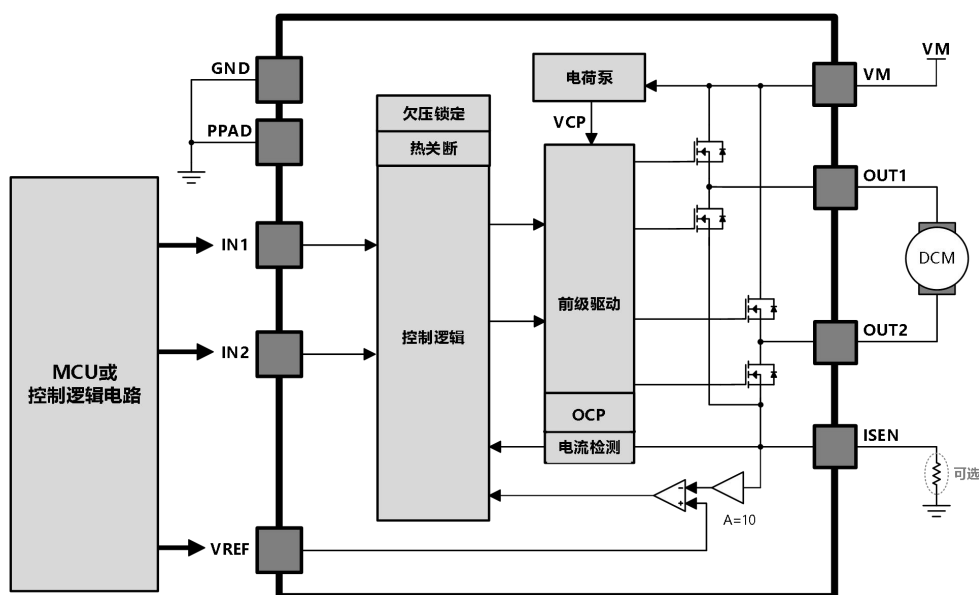
- 单通道H桥电机驱动器
- 宽电压供电, 5.5V-28V
- 低 $R_{DS(ON)}$ 电阻, 400m $\Omega$  (HS+LS)
- 3.6A峰值驱动输出
- PWM控制接口
- 支持低功耗休眠模式
- 过温关断电路
- 过流保护
- 欠压锁定保护
- 自动故障恢复

## 封装形式



ESOP8

## 典型应用原理图

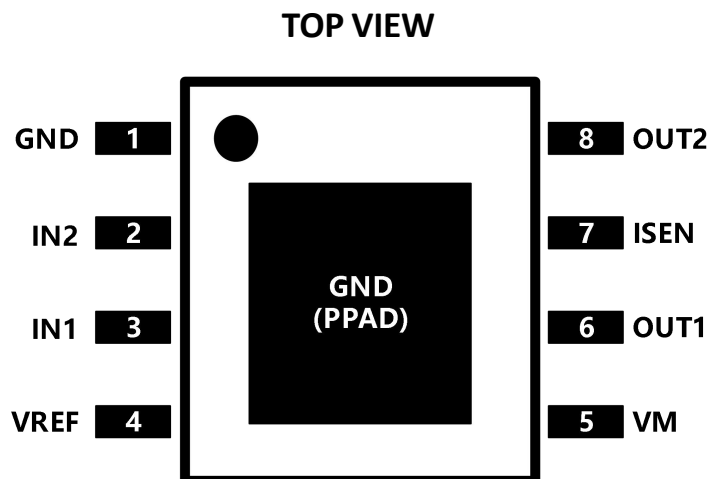




### 版本更新记录

日期	版本	内容
2023.03	V1.0	初始版本

## 管脚定义



## 管脚列表

管脚名	管脚序号	管脚描述	外部元器件及连接
<b>电源与地</b>			
GND	1	芯片地	GND管脚和芯片裸焊盘接到电源地
PPAD	-		
VM	5	芯片电源	芯片电源和电机电源，做好电源滤波
<b>控制逻辑</b>			
IN1	3	逻辑输入	控制H桥输出状态，内置下拉电阻
IN2	2		
VREF	4	H桥参考电压输入	参考电压输入，来设定驱动峰值电流
ISEN	7	H桥 检流输入/地	H桥检流端，接检流电阻到地，若不需要限流，直接接地
<b>输出</b>			
OUT1	6	H桥输出 1	H桥输出， 定义正向电流为 OUT1 → OUT2
OUT2	8	H桥输出 2	

**电路工作极限 at  $T_A = 25^\circ\text{C}$** 

参数	符号	测试条件	范围	单位
功率电源	$V_M$		-0.3 – 30	V
输出峰值电流	$I_{PEAK}$		$\pm 3.6$	A
逻辑输入电压	$V_{IN}$		-0.5 to 7	V
Sense 电压	$V_{SENSE}$		-0.3 to 0.5	V
工作温度	$T_A$	Range S	-40 to 85	$^\circ\text{C}$
最大结温	$T_{J(max)}$		150	$^\circ\text{C}$
储藏温度	$T_{stg}$		-55 to 150	$^\circ\text{C}$

**热阻特性 at  $T_A = 25^\circ\text{C}$** 

热计量	ESOP	单位
	8PINS	
$\theta_{JA}$ - 硅核到环境的热阻系数(*)	35	$^\circ\text{C}/\text{W}$

(\*)自然对流条件下硅核到环境的热阻系数是通过在 JESD51-7 中所指定的 JEDEC 标准高 K 值电路板上进行仿真模拟获得，环境条件如 JESD51-2a 中所述。

**推荐工作条件 at  $T_A = 25^\circ\text{C}$** 

参数	符号	最小	典型	最大	单位
功率电源	$V_M$	5.5	-	28	V
连续输出电流	$I_{OUT}$	0	-	2.1	A
峰值输出电流	$I_{PEAK}$	0	-	3.0	A
逻辑输入电压	$V_{IN}$	0	-	5.25	V
逻辑输入频率	$f_{PWM}$	0	-	100	kHz
参考电压	$V_{REF}$	0.5	-	4	V

(1) 芯片大电流工作时，需要做好芯片散热。

电气特性 at  $T_A = 25^\circ\text{C}$ ,  $V_M = 24\text{ V}$ 

参数		测试条件	最小	典型	最大	单位
<b>电源供电</b>						
$I_{VM}$	VM 静态工作电流	$f_{PWM} < 50\text{ kHz}$		2.5	6	mA
$I_{VMQ}$	VM 休眠电流	$IN1 = IN2 = 0\text{ V}$		3		$\mu\text{A}$
$V_{UVLO}$	VM 欠压锁定值	VM 上升		4.5	5.5	V
$V_{HYS}$	VM 欠压迟滞			600		mV
<b>逻辑输入</b>						
$V_{IL}$	逻辑输入低电压			0.5	0.7	V
$V_{IH}$	逻辑输入高电压		2.0		5.25	V
$V_{HYS}$	逻辑输入迟滞			0.3		V
$I_{IL}$	逻辑输入电流_低电平	$V_{IN} = 0\text{ V}$	-1		1	$\mu\text{A}$
$I_{IH}$	逻辑输入电流_高电平	$V_{IN} = 3.3\text{ V}$		33	100	$\mu\text{A}$
$R_{pd}$	输入内部下拉电阻			100		$\text{k}\Omega$
$t_{SLEEP}$	进入休眠状态延迟			10	50	$\mu\text{s}$
<b>H 桥 FETS</b>						
$R_{DS(ON)}$	高侧 FET 导通电阻	$I_O = 1\text{ A}$ , $T_J = 25^\circ\text{C}$		210		m $\Omega$
	低侧 FET 导通电阻	$I_O = 1\text{ A}$ , $T_J = 25^\circ\text{C}$		190		
$I_{OFF}$	输出关断漏电流		-1		1	$\mu\text{A}$
<b>电机驱动</b>						
$t_{OFF}$	电流衰减时间	内部 PWM 固定关断时间		22		$\mu\text{s}$
$t_R$	上升时间	$V_M = 24\text{ V}$ , $22\Omega$ to GND, 10% to 90%		100		ns
$t_F$	下降时间	$V_M = 24\text{ V}$ , $22\Omega$ to $V_M$ , 10% to 90%		70		ns
$t_{DEAD}$	死区时间			300		ns
$A_{ISEN}$	ISEN 电流增益			10		V/V
$t_{BLANK}$	消隐时间			1.9		$\mu\text{s}$
<b>保护电路</b>						
$I_{OCP}$	过流峰值		3.7	6		A
$t_{DEG}$	OCP 防抖动延时			2		$\mu\text{s}$
$t_{RETRY}$	过流重复周期			3		ms
$T_{SD}$	过温阈值	结温	150	165	170	$^\circ\text{C}$
$T_{HYS}$	过温迟滞			35		$^\circ\text{C}$

## 模块功能描述

HTD9233是一款刷式直流电机驱动器，VM单电源供电，内置电荷泵。两个逻辑输入控制H桥驱动器，该驱动器由四个N-MOS组成，能够以高达3.6A的峰值电流双向控制电机。该芯片利用电流衰减预置最大输出电流，能够将电流限制在某一已知水平。如果将两个输入均置为低电平，则电机驱动器将进入低功耗休眠模式。内部关断功能包含过流保护，欠压锁定和过温保护。

### H 桥控制逻辑

输入管脚 IN1、IN2 控制 H 桥的输出状态。下表显示了彼此间的逻辑关系。

IN1	IN2	OUT1	OUT2	功能
0	0	Z	Z	滑行，休眠
1	0	H	L	正转
0	1	L	H	反转
1	1	L	L	刹车

H 桥控制逻辑表

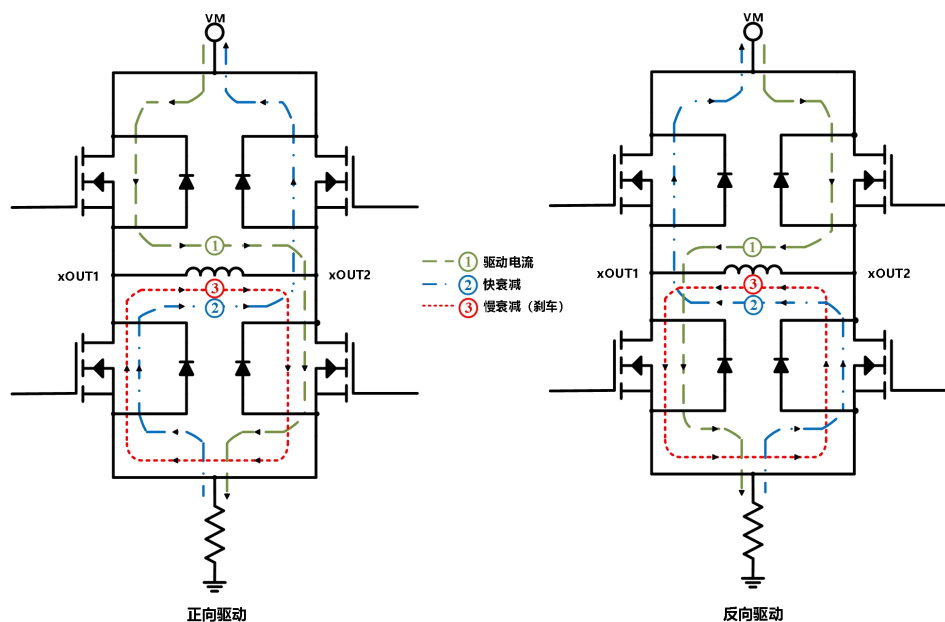
逻辑输入也可以使用 PWM 控制来达到调速功能。当用 PWM 波控制一个桥臂时，并且在驱动电流为关断时，由于电机的电感特性要求电流连续流通。这个电流叫做续流。为了操作这种电流，H 桥可以操作在两种不同的状态，快衰减或者慢衰减。在快衰减模式，H 桥是被禁止的，续流电流流经体二极管；在慢衰减模式，电机的下臂是短路的。

当 PWM 控制用于快衰模式，PWM 信号控制一个 xIN 管脚，而另一个管脚维持低电平；当运用于慢衰减，另一管脚维持高电平。

IN1	IN2	功能
PWM	0	正转 PWM, 快衰减
1	PWM	正转 PWM, 慢衰减
0	PWM	反转 PWM, 快衰减
PWM	1	反转 PWM, 慢衰减

### PWM 控制电机转速

下图显示了在不同驱动和衰减模式下的电流通路。



不同驱动与衰减模式下的电流通路

## 电流控制

通过固定频率的 PWM 电流整流器，流过电机驱动桥臂的电流是被限制的或者说是被控制的。在 DC 电机应用中，电流控制功能作用于限制开启电流和停转电流。

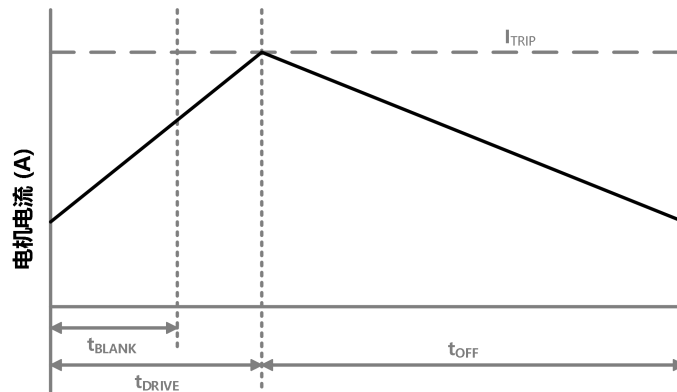
当一个 H 桥被使能，流过相应桥臂的电流以一个斜率上升，此斜率由直流电压 VM 和电机的电感特性决定。当电流达到设定的阈值，驱动器会关闭此电流，直到下一个 PWM 循环开始。注意，在电流被使能的那一刻，ISEN 管脚上的电压是被忽略的，经过一个固定时间后，电流检测电路才被使能。这个消隐时间一般固定在 1.9us。这个消隐时间同时决定了在操作电流衰减时的最小 PWM 时间。

PWM 目标电流是由比较器比较连接在 ISEN 管脚上的电流检测电阻上的电压乘以一个 10 倍因子和一个参考电压决定。参考电压通过 VREF 输入。以下公式为 100% 计算目标电流：

$$I_{TRIP} = \frac{VREF}{A_v \times R_{ISEN}} = \frac{VREF}{10 \times R_{ISEN}}$$

举例：假如使用了一个 0.3Ω 的电阻，参考电压为 3.3V，这时目标电流为 1.1A。

注意：假如电流控制功能不需要使用，ISEN 管脚需直接接地。

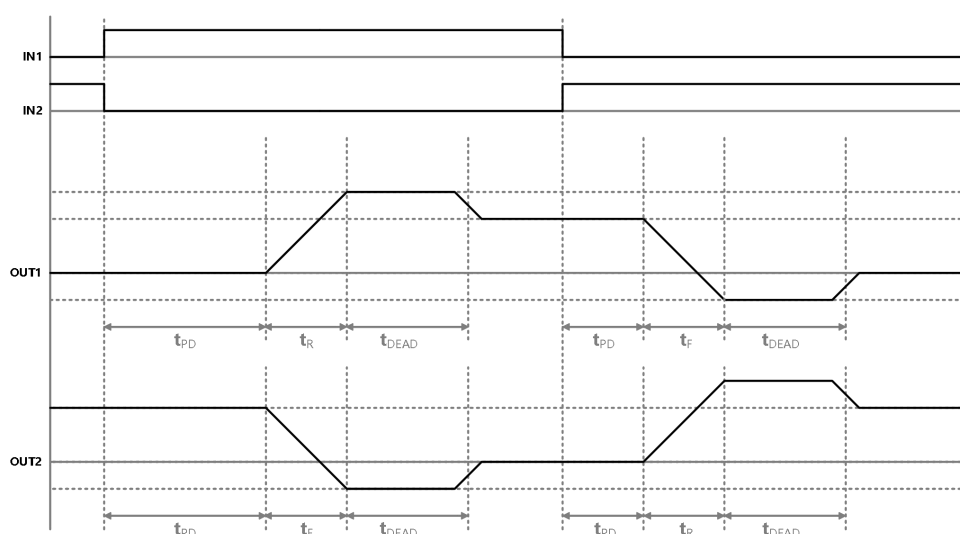


电流衰减时序

当电流达到 I<sub>TRIP</sub>，H 桥的两个下管打开，维持一个 t<sub>OFF</sub> 时间（22us），然后相应上管再打开。

## 死区时间

当输出由高电平转变成低电平，或者由低电平转变为高电平，死区时间的存在是为了防止上下管同时导通。死区时间内，输出是一个高阻态。当需要在输出上测量死区时间，需要根据相应管脚当时的电流方向来测量。如果电流是流出此管脚，此时输出端电压是低于地电平一个二极管压降；如果电流是流入此管脚，此时输出电压是高于电源电压 VM 一个二极管压降。



死区时间

## 休眠模式

当 IN1、IN2 都为低，维持 10us 以上，器件将进入休眠模式，从而大大降低器件空闲的功耗。进入休眠模式后，器件的 H 桥被禁止，电荷泵电路停止工作。在 VM 上电时候，如果 IN1、IN2 都为低，芯片会进入休眠模式。当 IN1 或 IN2 翻转为高电平且至少维持 5us，经过约 50us 延迟，芯片恢复到正常的操作状态。

## 保护电路

HTD9233 有过流保护，过温保护和欠压保护。

### 过流保护 (OCP)

在每一个 FET 上有一个模拟电流限制电路，此电路限制流过 FET 的电流，从而限制门驱动。如果此过流模拟电流维持时间超过 OCP 脉冲时间，H 桥内所有 FET 被禁止。经过一个 OCP 尝试时间 ( $t_{OCP}$ )，驱动器会被重新使能。如果这个错误条件仍然存在，上述这个现象重复出现。如果此错误条件消失了，驱动恢复正常工作。

H 桥上臂和下臂上的过流条件是被独立检测的。对地短路，对 VM 短路，和输出之间短路，都会造成过流关闭。注意，过流保护不使用 PWM 电流控制的电流检测电路，所以过流保护功能不作用于 ISEN 电阻。

### 过温保护 (TSD)

如果结温超过安全限制阈值，H 桥的 FET 被禁止。一旦结温降到一个安全水平，所有操作会自动恢复正常。

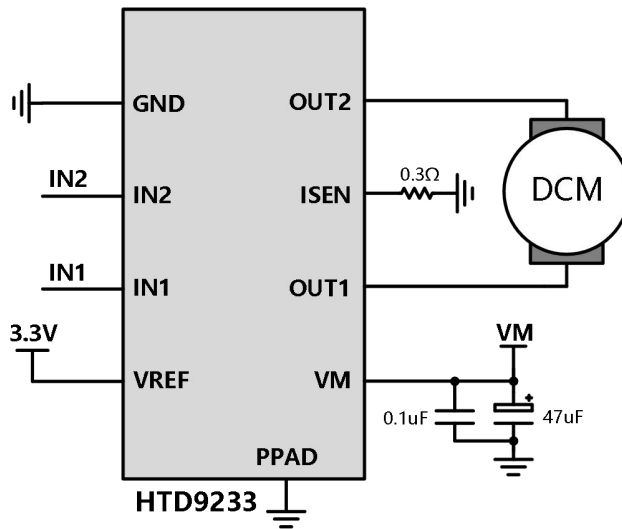
### 欠压锁定保护 (UVLO)

在任何时候，如果 VM 管脚上的电压降低到低于欠压锁定阈值，内部所有电路会被禁止，内部所有复位。当 VM 上的电压上升到 UVLO 以上，所有功能自动恢复。



## 电路应用信息

### 单路刷式 DC 电机控制



限制峰值电流 1.1A。

## 版图注意事项

PCB 板上应覆设大块的散热片，地线的连接应有很宽的地线覆线。为了优化电路的电特性和热参数性能，芯片应该直接紧贴在散热片上。

对电极电源 VM，应该连接不小于 47μF 的电解电容对地耦合，电容应尽可能的靠近器件摆放。

为了避免因高速  $dv/dt$  变换引起的电容耦合问题，驱动电路输出端电路覆线应远离逻辑控制输入端的覆线。

逻辑控制端的引线应采用低阻抗的走线以降低热阻引起的噪声。

### 地线设置

一个位于器件下的星状发散的地线覆设，将是一个优化的设计。在覆设的地线下方增加一个铜散热片会更好的优化电路性能。

### 电流取样设置

为了减小因为地线上的寄生电阻引起的误差，马达电流的取样电阻  $R_S$  接地的地线要单独设置，减小其他因素引起的误差。单独的地线最终要连接到星状分布的地线总线上，该连线要尽可能的短，对小阻值的  $R_S$ ，由于  $R_S$  上的压降  $V = I \times R_S$  为 0.33V，PCB 上的连线压降与 0.2V 的电压将显得不可忽视，这一点要考虑进去。

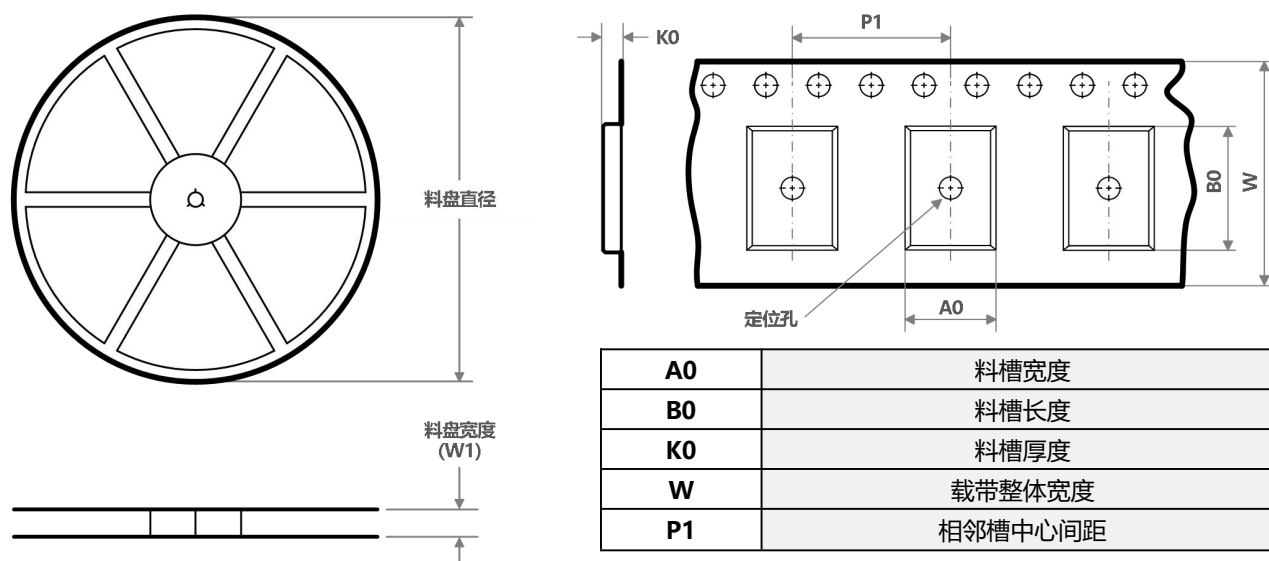
PCB 尽量避免使用测试转接插座，测试插座的连接电阻可能会改变  $R_S$  的大小，对电路造成误差。 $R_S$  值的选择遵循下列公式：

$$R_S = 0.33 / I_{TRIPmax}$$

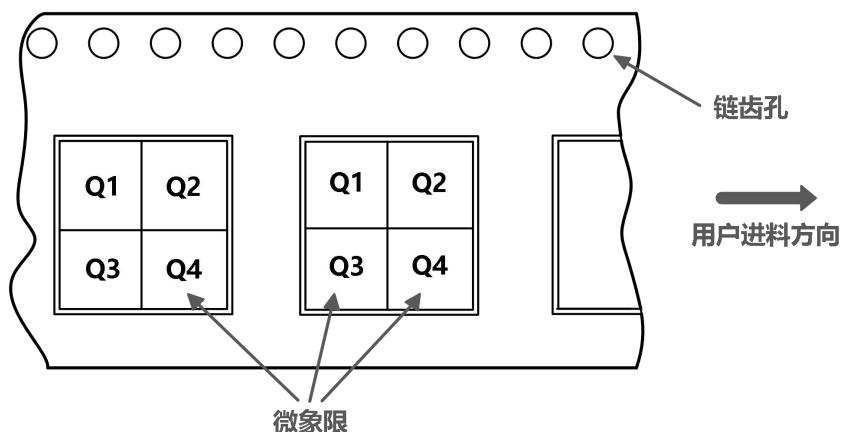
### 过热保护

当内部电路结温超过 165°C 时，过温模块开始工作，关断内部多有驱动电路。过温保护电路只保护电路温度过高产生的问题，而不对输出短路的情况产生影响。热关断的阈值窗口大小为 35°C。

### 编带料盘信息

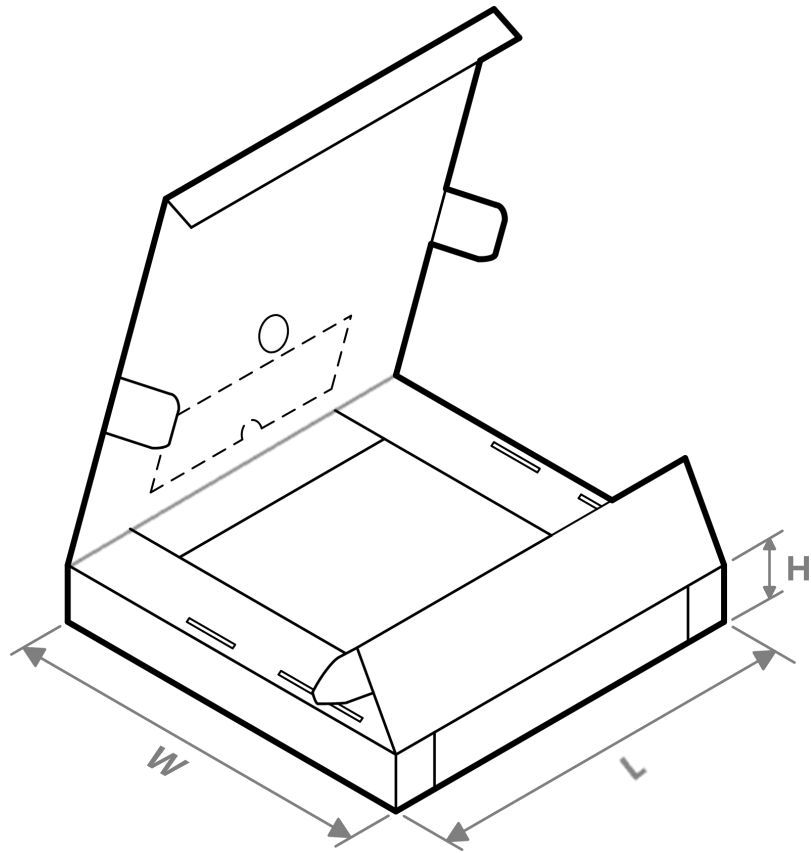


### 编带 PIN1 方位象限分配



器件	封装类型	封装标识	管脚数	SPQ	料盘直径 (mm)	料盘宽度 (mm)	A0 (mm)	B0 (mm)	K0 (mm)	P1 (mm)	W (mm)	Pin1 象限
HTD9233ESD	ESOP	ESD	8	4000	330	12	6.55	5.2	2	8	12	Q1

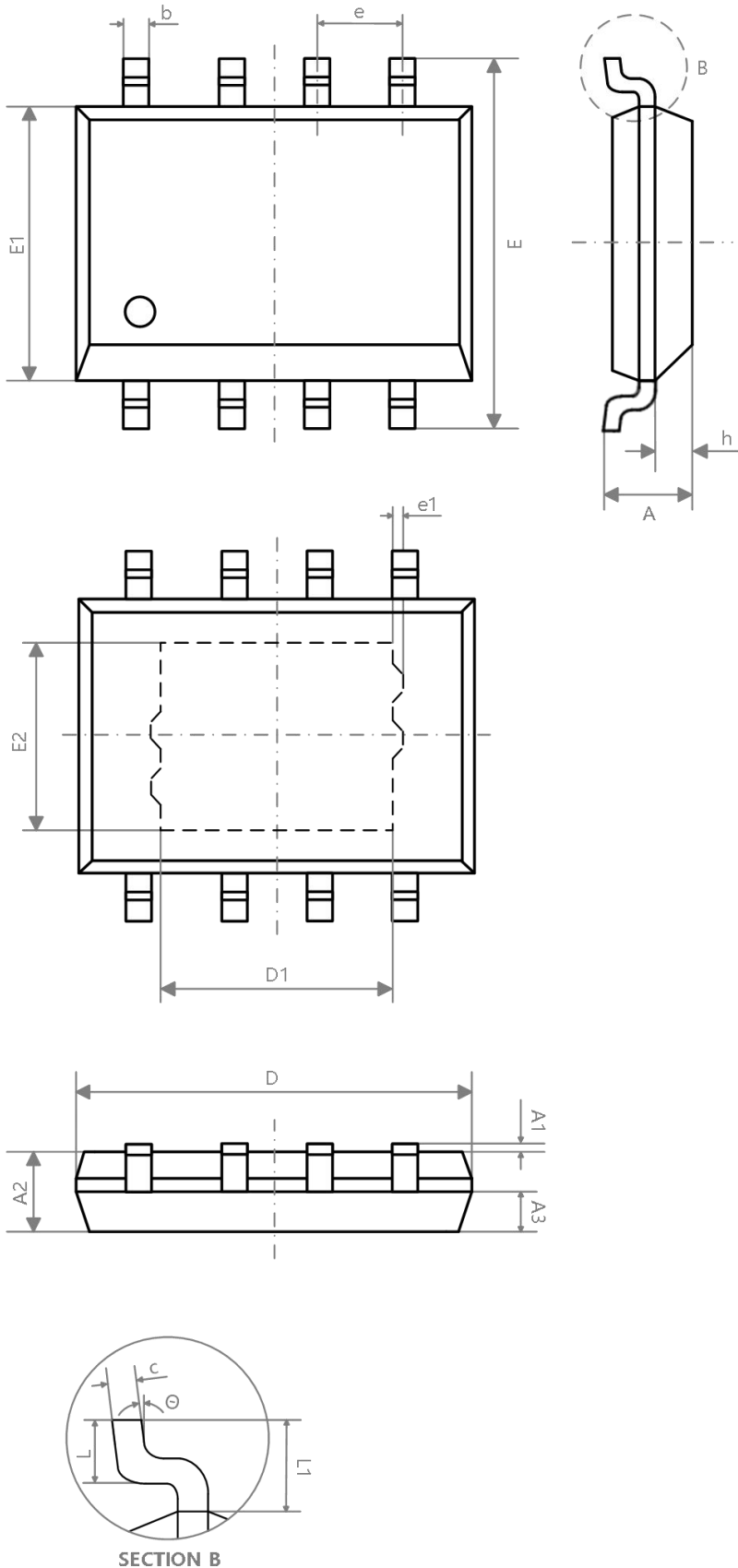
编带料盘包装尺寸



器件	封装类型	封装标识	管脚数	SPQ	长度(mm)	宽度(mm)	高度(mm)
HTD9233ESD	ESOP	ESD	8	4000	400	343	60

封装信息

ESOP8



符号	毫米(mm)		
	MIN	NOM	MAX
A	—	—	1.65
A1	0.05	—	0.15
A2	1.30	1.40	1.50
A3	0.60	0.65	0.70
b	0.39	—	0.47
D	4.80	4.90	5.00
E	5.80	6.00	6.20
E1	3.80	3.90	4.00
e	1.27(BSC)		
h	0.25	—	0.50
L	0.50	0.60	0.80
L1	1.05(REF)		
θ	0	—	8°
e1	0.10(REF)		
D1	3.10(REF)		
E2	2.21(REF)		