

HWD2171 ——

设有关断功能的 1.5W 音频功率放大器

● 产品概述

--- HWD2171 是一款单通道桥式连接音频功率放大器，在 5V 单电源条件下，可为 3Ω 负载提供 1.5W 的连续平均功率， $\text{THD+N} < 10\%$ 。

--- HWD2171 不需要耦合电容和自举电容，因此非常适用于以小功耗作为主要指标的低电压便携式系统。

--- HWD2171 设有低功耗关断模式，可处于 $I_Q = 0.6\mu\text{A}$ 的微功耗状态，它通过在 SHUTDOWN 管脚输入逻辑高电平实现。另外，HWD2171 还具有内部过热停机保护、开关机切换噪声抑制等功能特点。其增益可以通过外部电阻进行配置。

● 技术规格

| | | |
|---------------------------------|-----------|------------------------|
| • 输出功率 P_O (5.0V & 10% THD+N) | 8Ω | 1.5W (典型) |
| • 关断电流 | | 0.1 μA (典型) |
| • 电源范围 | | 2.0V ~ 5.5V |
| • 总谐波失真+噪声 (1KHz 1W 8Ω) | | 0.5% |

● 功能特色

- 极低的待机电流
- 不需要输出耦合电容，缓冲器网络和自举电容
- 过热停机保护
- 单位增益稳定
- 增益可外部配置
- SOP 封装
- 管脚与 HWD2161 兼容

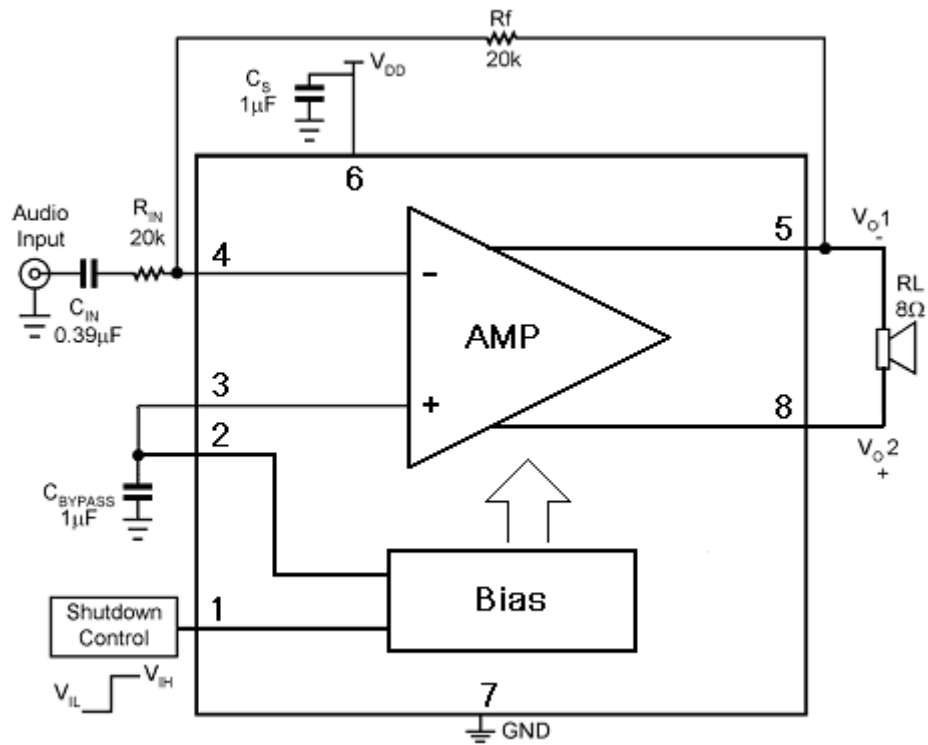
● 应用范围

- 掌上电脑、笔记本
- 台式机
- 低压音响系统

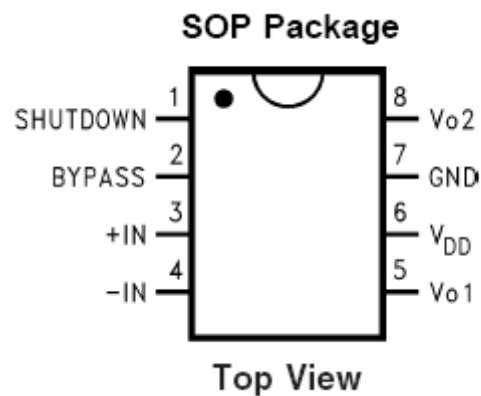
● 工作范围

| | |
|--------|--|
| • 温度范围 | - 40°C ~ 85°C |
| • 电源电压 | $2.0\text{V} \leq V_{DD} \leq 5.5\text{V}$ |

● 典型应用



● 管脚定义



● 极限参数

| | |
|-------------------|-------------------------------|
| • 电源电压 | 6.0V |
| • 贮存温度 | -65°C ~ +150°C |
| • 输入电压 | -0.3V ~ V _{DD} +0.3V |
| • 功耗 | 内部限制 |
| • ESD 承受能力 (人体模式) | 2000V |
| • ESD 承受能力 (机械模式) | 200V |
| • 结温 | 150°C |

● 电学特性

• 电学参数 (V_{DD}=5V)

除特殊说明外, 极限参数在 T_A=25°C 时得出, 以下相同。

| 符号 | 参数 | 条件 | 最小 | 典型 | 最大 | 单位 |
|-----------------|------------|---|-----|------|-----|----|
| I _{DD} | 静态电源电流 | V _{IN} =0V, I _O =0A | | 6.5 | 10 | mA |
| I _{SD} | 关断电流 | V _{SHUTDOWN} =V _{DD} | | 0.6 | 2.0 | uA |
| V _{OS} | 输出失调电压 | V _{IN} =0V, 无负载 | -50 | 5.0 | 50 | mV |
| P _O | 输出功率 | THD=1%, f=1kHz HWD2171, R _L =8Ω | | 1.2 | | W |
| | | THD=10%, f=1kHz HWD2171, R _L =8Ω | | 1.5 | | W |
| THD+N | 总谐波失真 + 噪音 | 20Hz ≤ f ≤ 20KHz, A _{VD} =2 HWD2171, R _L =8Ω, P _O =1W | | 0.25 | | % |
| PSRR | 电源抑制比 | V _{DD} = 4.9V ~ 5.1V | | 60 | | dB |

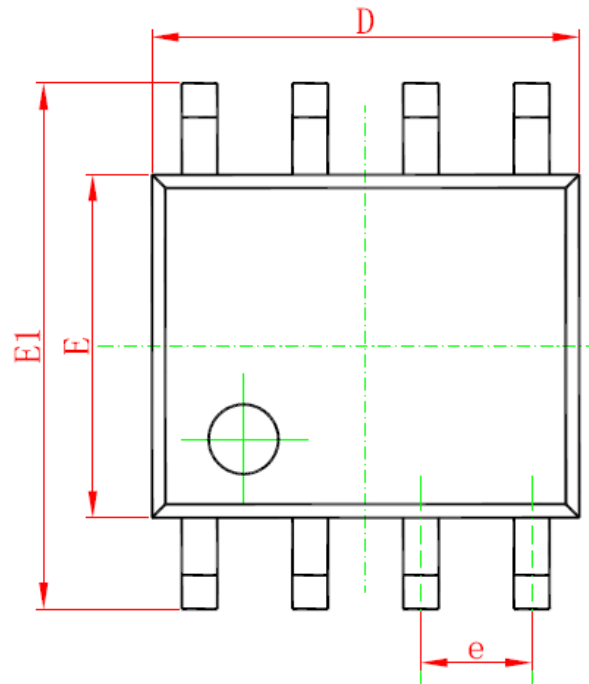
● 特别说明

外部组件描述

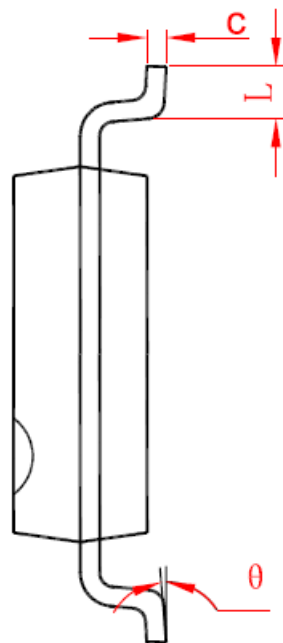
| 器件 | 功能描述 |
|----|---|
| 1 | R _{IN} 反相输入电阻, 与 R _f 设定闭环增益, 并与 C _{IN} 组成高通滤波器 |
| 2 | C _{IN} 阻直流输入耦合电容, 与 R _{IN} 组成高通滤波器 $f_c = 1/(2\pi R_{IN} C_{IN})$. |
| 3 | R _f 反馈电阻, 与 R _{IN} 设定闭环增益 |
| 4 | C _S 电源旁路电容, 提供电源滤波 |
| 5 | C _{BYPASS} 旁路电容, 提供半电压滤波 |

● 封装规格

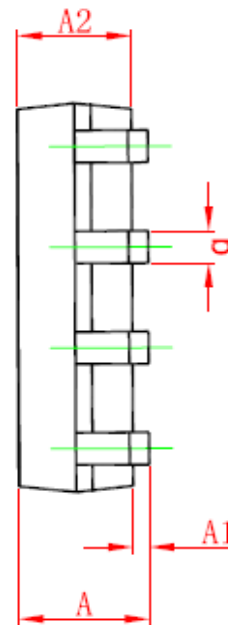
<SOP-8>:



<SOP-8> Top View



<SOP-8> Side View 1



<SOP-8> Side View 2

| Symbol | Dimensions In Millimeters | | Dimensions In Inches | |
|--------|---------------------------|-------|----------------------|-------|
| | Min. | Max. | Min. | Max. |
| A | 1.350 | 1.750 | 0.053 | 0.069 |
| A1 | 0.100 | 0.250 | 0.004 | 0.010 |
| A2 | 1.350 | 1.550 | 0.053 | 0.061 |

| | | | | |
|----------|------------|-------|------------|-------|
| b | 0.330 | 0.510 | 0.013 | 0.020 |
| c | 0.170 | 0.250 | 0.006 | 0.010 |
| D | 4.700 | 5.100 | 0.185 | 0.200 |
| e | 1.270(BSC) | | 0.050(BSC) | |
| E | 3.800 | 4.000 | 0.150 | 0.157 |
| E1 | 5.800 | 6.200 | 0.228 | 0.244 |
| L | 0.400 | 1.270 | 0.016 | 0.050 |
| θ | 0° | 8° | 0° | 8° |

Order Number HWD2171M

.....