

# 12 通道电容式触摸按键控制芯片

## HX612

---

规格书

**Revision 1.0 2015-4-20**

Information contained in this document is for design reference only and not a guarantee. Avia Semiconductor reserves the right to modify it without notice.

TEL: (592) 252-9530 (P. R. China)  
EMAIL: [market@aviaic.com](mailto:market@aviaic.com)

**AVIA SEMICONDUCTOR**

## 目录

1. 简介 .....	3
2. 特点 .....	3
3. 芯片引脚图 .....	3
4. 主要电气参数 .....	4
5. 功能描述 .....	4
5.1 串行接口说明 .....	4
5.1.1 时序图说明 .....	4
5.1.2 串口通信复位 .....	5
5.1.3 芯片复位 .....	5
5.2 寄存器说明 .....	5
5.2.1 时钟配置寄存器 .....	8
5.2.2 通道选择寄存器 .....	9
5.2.3 增益寄存器 .....	9
5.2.4 门限寄存器 .....	10
5.2.5 跟踪时间寄存器 .....	10
5.2.6 按键检测模式寄存器 .....	11
5.2.7 按键中断允许寄存器 .....	13
5.2.8 扫描模式寄存器 .....	13
5.2.9 MCU 控制跟踪校准寄存器 .....	14
5.2.10 MCU 读内部寄存器 .....	14
6. PCB 布板说明 .....	14
6.1 感应按键的走线 .....	14
6.1.1 走线长度 .....	14
6.1.2 走线宽度 .....	15
6.1.3 走线的走向 .....	15
6.2 感应按键和地之间的间隙 .....	15
6.3 感应按键之间的距离 .....	16
6.4 铺地 .....	16
7. 应用电路 .....	16
8. 串行通信参考代码 (C 语言) .....	16
8.1 MCU 写操作 .....	16
8.2 MCU 读操作 .....	17
8.3 MCU 应用注意事项 .....	18
8.3.1 MCU 进入掉电模式 .....	18
8.3.2 MCU 初始化 HX612 .....	19
9. 封装尺寸 .....	19

Information contained in this document is for design reference only and not a guarantee. Avia Semiconductor reserves the right to modify it without notice.

## 1. 简介

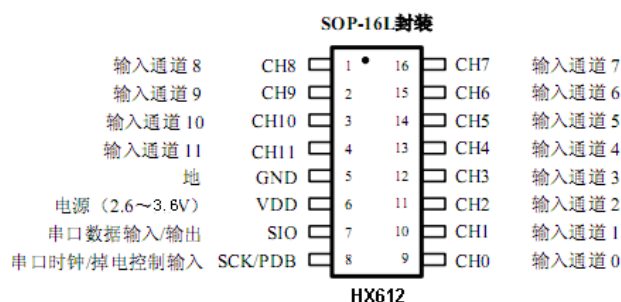
采用海芯科技专利技术，HX612 电容式触摸按键控制芯片具有灵敏度高，抗干扰和环境变化能力强等特点。外部匹配电容等器件被完全集成到芯片内部，触摸按键板上无需任何外部器件，降低了系统成本。

芯片内每一通道的模拟信号输入端都配置了 Delta\_Sigma ADC，从而实现了每一通道灵敏度的自由调节。高集成度模拟滤波器配合低噪声可编程模拟放大器，提供了高灵敏度和强抗干扰能力。芯片内置电容式触摸按键专用数字信号处理模块，包括可编程漂移补偿、多种按键检测算法等技术，结合前端模拟信号智能自校准处理专利技术，有效的解决了水雾、温度、湿度、开关电源干扰、电磁干扰等环境因素变化所带来的影响。

## 2. 特点

- ◆ 12 个通道，可任意选用和搭配单通道或双通道控制。
- ◆ 可编程通道增益和灵敏度，无需任何外部电容，即可保证不同按键灵敏度的一致性。
- ◆ 自适应校准，校准时间只需 7.5mS (@CKMOD=1MHz)，即使触摸按键上电也能快速响应新按键。
- ◆ 四种按键检测模式：短按键模式、长按键模式、混合模式和邻键抑制模式。
- ◆ 四个按键中断源，可用下降沿、低电平或上升沿通知或唤醒 MCU。
- ◆ 2 线串行通信方式：SCL 和 SDA。
- ◆ 可选扫描模式的扫描速率，50mS 扫描模式工作电流为 25uA (@VDD=3.3V，任意键唤醒)。
- ◆ 工作电压：2.6~3.6V
- ◆ 工作温度：-40~+80℃
- ◆ SOP-16L 封装

## 3. 芯片引脚图



管脚号	名称	功能	描述
1~4, 9~16	CH0~CH11	模拟输入	电容触摸按键 12 个输入通道
5	GND	地输入	地输入
6	VDD	电源输入	电源输入 (2.6~3.6V)
7	SIO	数字输入/输出	串口数据输入/输出
8	SCK/PDB	数字输入	串口时钟和断电控制 (低电平有效) 输入

Information contained in this document is for design reference only and not a guarantee. Avia Semiconductor reserves the right to modify it without notice.

## 4. 主要电气参数

TA=25℃

参数	符号	测试条件	最小值	典型值	最大值	单位
工作电压	VDD		2.6	3.3	3.6	V
正常模式电流	I <sub>NORMAL</sub>	VDD=3.3V, CKCP=1MHz, 12 通道, 全速		1.8		mA
扫描模式电流	I <sub>SCAN1</sub>	VDD=3.3V, CKCP=1MHz, 12 通道, 50mS		25		uA
	I <sub>SCAN2</sub>	VDD=3.3V, CKCP=1MHz, 通道 0, 50mS		5		uA
最大输入电容	C <sub>X</sub>	VDD=3.3V, CKCP=1MHz		60		pF
最小检测电容	C <sub>MIN</sub>	VDD=3.3V, CKCP=1MHz		0.01		pF

## 5. 功能描述

HX612 具有 12 个电容检测通道，使用 2 线串行通信方式。通过设置内部寄存器，HX612 既能设置所有通道的增益，包括模拟增益和数字增益，以获取最佳信噪比；又可独立调整每个通道的灵敏度，以保证通道间灵敏度的一致性；还可独立打开或关闭通道，关闭没有用到的通道可以节约功耗。

HX612 有四种按键检测模式：短按键模式、长按键模式、混合模式和邻键抑制模式，以满足不同的应用场合。这四种按键检测模式可以同时工作。

HX612 有四个按键中断源，分别对应四种按键检测模式。MCU 既可以用中断方式，也可以用查询方式来获取按键状态。

HX612 有两种工作模式：正常模式和扫描模式。正常模式的通道扫描周期最快为 0.25mS，非常适合快速按键的场合。退出扫描模式处于正常模式的工作时间可以通过寄存器来设置，从 1S~7S，满足不同应用场合。

### 5.1 串行接口说明

#### 5.1.1 时序图说明

HX612 采用 2 线串行通信方式，包含 2 根信号线：串行时钟输入口 SCL，串行数据输入和输出口 SDA。

SCL 不带内部上拉电阻，默认是高电平。SCL 用于提供串行时钟，HX612 在其上升沿从 SDA 输入数据，在其下降沿从 SDA 输出数据。SCL 同时为 PDB 脚，当 MCU 拉低 SCL 超过 128uS (@正常模式) 或 40mS (@扫描模式)，HX612 产生复位信号，所有寄存器都复位成默认值。

SDA 不带内部上拉电阻，默认是高电平。SDA 用于串行数据输入和输出，高电平表示数据 1，低电平表示数据 0。串行数据输入或输出的顺序是高位在前，低位在后。

在 SCL 为高电平期间发生的 SDA 下降沿定义为串行接口的启动信号，在 SCL 为高电平期间发生的 SDA 上升沿定义为串行接口的停止信号。MCU 和 HX612 的通信按 MCU 的操作方向分成两种类型，一种是写操作，用于发送数据；一种是读操作，用于接收数据。

写操作包括以下 7 个步骤：MCU 输出启动信号、MCU 输出写信号 0、MCU 输出 6 位地址 ADDR[5:0]，HX612 输出 ACK(1)、MCU 输出 8 位数据 DATA[7:0]、HX612 输出 ACK(1)、MCU 输出停止信号，如图 1 所示。

Information contained in this document is for design reference only and not a guarantee. Avia Semiconductor reserves the right to modify it without notice.

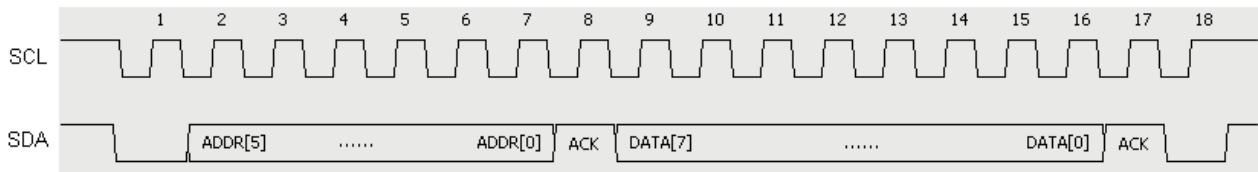


图 1 MCU 写操作

读操作包括以下 4 个步骤：HX612 输出启动信号、MCU 输出读信号 1、HX612 输出 16 位数据 DATA[15:0]、HX612 输出停止信号，如图 2 所示。

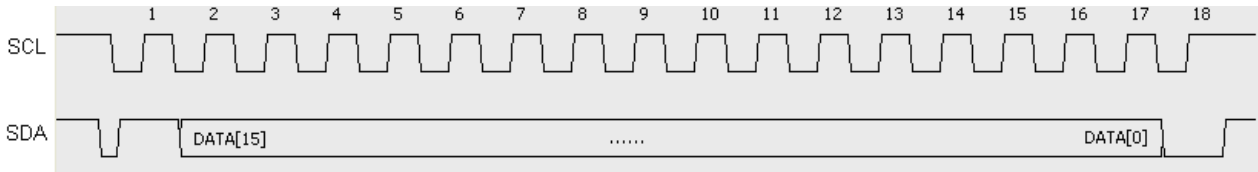


图 2 MCU 读操作

注意，当 HX612 处于扫描模式时，MCU 连续两次写操作的时间间隔需大于 SCAN\_DUTY 设定值。

### 5.1.2 串口通信复位

当 MCU 发送读内部寄存器命令，或 HX612 产生按键中断时，HX612 会拉低 SDA 来通知 MCU，MCU 要在 128uS 时间内发送 SCL 将数据读走，否则 SDA 会重新变高。

在 MCU 和 HX612 通信时，SCL=1 的时间超过 128uS，即 MCU 在 128uS 内都没有继续发 SCL，则该次串行通信复位。如果当前为 MCU 写操作，则 HX612 会忽略该次写操作，即不会更新内部寄存器。

### 5.1.3 芯片复位

芯片处于正常模式，拉低 SCL 超过 128uS 芯片即复位；芯片处于扫描模式，拉低 SCL 超过 40mS 芯片即复位。由于芯片没有内置上电复位电路，故需要在上电初始化芯片前先复位一下芯片。考虑上电时芯片工作模式不确定，所以通过拉低 SCL 超过 40mS 来复位芯片。建议复位参考代码如下：

```
SCL = 1;
SCL = 0;
SDA = 0;
Delaysms(40);
SCL = 1;
SDA = 1;
```

## 5.2 寄存器说明

NO	地址	寄存器名	位	默认值	功能
1	01H	TH_KEY_POS0	[7:0]	8'd45	通道 0 按键正门限
2	02H	TH_KEY_POS1	[7:0]	8'd45	通道 1 按键正门限
3	03H	TH_KEY_POS2	[7:0]	8'd45	通道 2 按键正门限
4	04H	TH_KEY_POS3	[7:0]	8'd45	通道 3 按键正门限
5	05H	TH_KEY_POS4	[7:0]	8'd45	通道 4 按键正门限

Information contained in this document is for design reference only and not a guarantee. Avia Semiconductor reserves the right to modify it without notice.



6	06H	TH_KEY_POS5	[7:0]	8'd45	通道 5 按键正门限
7	07H	TH_KEY_POS6	[7:0]	8'd45	通道 6 按键正门限
8	08H	TH_KEY_POS7	[7:0]	8'd45	通道 7 按键正门限
9	09H	TH_KEY_POS8	[7:0]	8'd45	通道 8 按键正门限
10	0AH	TH_KEY_POS9	[7:0]	8'd45	通道 9 按键正门限
11	0BH	TH_KEY_POS10	[7:0]	8'd45	通道 10 按键正门限
12	0CH	TH_KEY_POS11	[7:0]	8'd45	通道 11 按键正门限
13	0DH	TH_KEY_NEG0	[7:0]	8'd40	通道 0 按键负门限
14	0EH	TH_KEY_NEG1	[7:0]	8'd40	通道 1 按键负门限
15	0FH	TH_KEY_NEG2	[7:0]	8'd40	通道 2 按键负门限
16	10H	TH_KEY_NEG3	[7:0]	8'd40	通道 3 按键负门限
17	11H	TH_KEY_NEG4	[7:0]	8'd40	通道 4 按键负门限
18	12H	TH_KEY_NEG5	[7:0]	8'd40	通道 5 按键负门限
19	13H	TH_KEY_NEG6	[7:0]	8'd40	通道 6 按键负门限
20	14H	TH_KEY_NEG7	[7:0]	8'd40	通道 7 按键负门限
21	15H	TH_KEY_NEG8	[7:0]	8'd40	通道 8 按键负门限
22	16H	TH_KEY_NEG9	[7:0]	8'd40	通道 9 按键负门限
23	17H	TH_KEY_NEG10	[7:0]	8'd40	通道 10 按键负门限
24	18H	TH_KEY_NEG11	[7:0]	8'd40	通道 11 按键负门限
25	19H	TH_NOISE_POS	[7:0]	8'd4	噪声正门限 (建议值: $2.5 * raw_{pp}$ )
26	1AH	TH_NOISE_NEG	[7:0]	8'd2	噪声负门限 (建议值: $0.5 * raw_{pp}$ )
27	1BH	TH_SCAN_NOISE	[7:0]	8'd4	扫描模式噪声门限 (建议值: $3 \sim 5 * raw_{pp}$ )
28	1CH	TM_STATE_NEG	[4:0]	5'd4	负向状态跟踪周期 00001~11111: $32ms * (1 \sim 31)$
29	1DH	TM_STATE_NOISE	[4:0]	5'd16	噪声状态跟踪周期 00001~11111: $128ms * (1 \sim 31)$
30	1EH	TM_STATE_POS	[4:0]	5'd8	正向状态跟踪周期 00001~11111: $256ms * (1 \sim 31)$
31	1FH	TM_STATE_KEY	[4:0]	5'd8	按键状态跟踪周期 00001~11111: $512ms * (1 \sim 31)$
32	20H	SCAN_NOKEY_TIME	[7:5]	3'd3	扫描模式异常工作时间 001~111: $1024ms * (1 \sim 7)$
		SCAN_VALID_SAMPLE	[4:3]	2'b00	扫描模式正常工作时间 00~11: $2t/3t/4t/5t$ ( $t = T_{ckmod/256} = 0.25/0.5/1/2ms$ )
		SCAN_DUTY	[2:0]	3'b111	扫描模式扫描速率 000~111: $25ms/50ms/100ms/200$

Information contained in this document is for design reference only and not a guarantee. Avia Semiconductor reserves the right to modify it without notice.



					ms/400ms/800ms/全速
33	21H	SCAN_TRACK_COUNT	[6:0]	7'd8	扫描模式跟踪周期 0000001~1111111:scan_duty*(1~127)
34	22H	COESEL	[4]	1'b1	滤波强度: 0: strong; 1: normal
		KY_DEBOUNCE_PRESS	[3:2]	2'b01	按键确认去抖时间 00~11: 4ms/8ms/16ms/32ms
		KY_DEBOUNCE_RELEASE	[1:0]	2'b01	按键释放去抖时间 00~11: 4ms/8ms/16ms/32ms
35	23H	KY_LONG_EN	[4]	1'b1	长按键功能使能位 0: 关闭; 1: 使能
		KY_LONG_TIME	[3:0]	4'd4	长按键时间 0001~1111: 512ms*(1~15)
36	24H	KY_MIX_EN	[7]	1'b1	混合按键功能使能位 0: 关闭; 1: 使能
		KY_MIX_TIME	[6:4]	3'd4	混合按键监测时间 001~111: 16ms*(1~7)
		KY_AKS_EN	[3]	1'b1	邻键抑制功能使能位 0: 关闭; 1: 使能
		KY_AKS_TIME	[2:0]	3'd4	邻键抑制监测时间 001~111: 16ms*(1~7)
37	25H	KY_MAX_EN	[7]	1'b0	多键抑制功能使能位 0: 关闭; 1: 使能
		KY_MAX_TIME	[6:4]	3'd4	多键抑制监测时间 001~111: 32ms*(1~7)
		KY_MAX_NO	[3:0]	4'd2	多键抑制最大按键数目 0001~1011: 1~11 ◆当监测时间内的按键数大于设定值, 则不会输出这些按键值。
38	26H	CKCP_SEL	[7:6]	2'b00	CKCP 时钟选择 00: ckcp=ckmod; 01: ckcp=ckmod/2; 10: ckcp=ckmod/4; 11: ckcp=ckmod/8
		CKMOD_SEL	[5:4]	2'b00	CKMOD 时钟选择 00: ckmod=1MHz; 01: ckmod=500KHz; 10: ckmod=250KHz; 11: ckmod=125KHz

Information contained in this document is for design reference only and not a guarantee. Avia Semiconductor reserves the right to modify it without notice.



		KEYINT_EN	[3:0]	4'b1000	按键中断使能位 1000: KEY_DEBOUNCE; 0100: KEY_LONG; 0010: KEY_MIX; 0001: KEY_AKS 0000: 禁止中断 ◆ 按键中断时, HX612 会输出 READ_SEL[1:0] 选择的按键寄存器值, 默认输出 KY_DEBOUNCE[11:0]
39	27H	PRE_ANA	[6:4]	3'b110	预先采样时间 000~111: $2^{(PRE\_ANA+1)} * T_{ckmod}$ (建议值: $t=128\mu s$ )
		CHANNEL_HEN	[3:0]	4'b1111	通道 11~通道 8 使能位 0: 关闭; 1: 开启
40	28H	CHANNEL_LEN	[7:0]	8'b11111111	通道 7~通道 0 使能位 0: 关闭; 1: 开启
41	29H	GAIN_ANALOG	[5:4]	2'b00	模拟增益 00~11: 2x/4x/6x/8x
		GAIN_DIGITAL	[3:0]	4'b1111	数字增益 0000~1xxx: 256x/128x/64x/32x/ 16x/8x/4x/2x/1x
42	2AH	EXT_TRACK	[1]	1'b0	片外跟踪使能操作 写 1 启动一次跟踪, 硬件清 0
		EXT_TUNE	[0]	1'b0	片外校准使能操作 写 1 启动一次校准, 硬件清 0
43	2BH	READ_SEL	[5:0]	6'b111111	读按键寄存器 1x_xx00: KEYNO[3:0]+KEY_AKS[11:0] 1x_xx01: KEYNO[3:0]+KEY_MIX[11:0] 1x_xx10: KEYNO[3:0]+KEY_LONG[11:0] 1x_xx11: KEYNO[3:0]+KEY_DEBOUNCE 01_0000~01_1011 读通道 0~通道 11 的 base[7:0]+raw[7:0] 00_0000~00_1011 读通道 0~通道 11 的 adc[15:0]

### 5.2.1 时钟配置寄存器

地址	寄存器名	位	默认值	选项	功能说明
26H	CKCP_SEL	[7:6]	2'b00	00	ckcp=ckmod
				01	ckcp=ckmod/2
				10	ckcp=ckmod/4

Information contained in this document is for design reference only and not a guarantee. Avia Semiconductor reserves the right to modify it without notice.





	CKMOD_SEL	[5:4]	2'b00	11	ckcp=ckmod/8
				00	ckmod=1MHz
				01	ckmod=500KHz
				10	ckmod=250KHz
				11	ckmod=125KHz

CKMOD 与校准时间有关，二者的对应关系为  $t_{校准}=7.5ms(@ckmod=1MHz)/15ms(@ckmod=500KHz)/30ms(@ckmod=250KHz)/60ms(@ckmod=125KHz)$ ; CKMOD 与扫描模式的功耗有关，CKMOD 频率越高，扫描模式工作电流  $I_{SCAN}$  越小。

CKCP 与正常模式的功耗有关，CKCP 频率越高，正常模式工作电流  $I_{NORMAL}$  越大。

CKCP=CKMOD=1MHz 时，抗干扰能力最强。使用开关电源供电，且使用扫描模式的场合，建议选择该时钟配置。

### 5.2.2 通道选择寄存器

地址	寄存器名	位	默认值	选项	功能说明
27H	CHANNEL_HEN	[3:0]	4'b1111	0	关闭
				1	打开
28H	CHANNEL_LEN	[7:0]	8'b11111111	0	关闭
				1	打开

芯片有 12 个独立的输入通道，对没有使用到的通道，只需要将该通道选择位写为 0 即可，建议关闭没有使用到的通道，以节约功耗。通道 11~通道 8 对应的通道选择寄存器为 CHANNEL\_HEN[3:0]，通道 7~通道 0 对应的通道选择寄存器为 CHANNEL\_LEN[7:0]。当某通道选择位为 0，则该通道的 raw=COH，base=COH。

### 5.2.3 增益寄存器

地址	寄存器名	位	默认值	选项	功能说明
29H	GAIN_ANALOG	[5:4]	2'b00	00	2x
				01	4x
				10	6x
				11	8x
	GAIN_DIGITAL	[3:0]	4'b1111	0000	256x
				0001	128x
				0010	64x
				0011	32x
				0100	16x
				0101	8x
				0110	4x
				0111	2x
				1xxx	1x

MCU 通过读取寄存器 raw 和 base，获取手指正常触摸引起的电容变化量  $\Delta C = raw - base$ ，确定通道  
Information contained in this document is for design reference only and not a guarantee. Avia Semiconductor reserves the right to modify it without notice.

增益寄存器 GAIN\_ANALOG、GAIN\_DIGITAL。建议 delta 值范围为 60~100。

### 5.2.4 门限寄存器

地址	寄存器名	位	默认值	选项	功能说明
01~0CH	TH_KEY_POSn	[7:0]	8'd45	--	通道 n 按键正向门限
0D~18H	TH_KEY_NEGn	[7:0]	8'd40	--	通道 n 按键负向门限
19H	TH_NOISE_POS	[7:0]	8'd4	--	噪声正向门限
1AH	TH_NOISE_NEG	[7:0]	8'd2	--	噪声负向门限
1BH	TH_SCAN_NOISE	[7:0]	8'd4	--	扫描模式噪声门限

根据 delta 值确定按键正向门限 TH\_KEY\_POS、按键负向门限 TH\_KEY\_NEG。

当 delta 值超过按键正向门限值，芯片启动去抖动计时，计时时间超过去抖动时间，则表示按键按下，所以按键正向门限寄存器又称为灵敏度寄存器。为了避免可能产生的误触发，又有适当的灵敏度，建议按键正向门限设置为 delta 值的 40%~70%。如：delta=70，TH\_KEY\_POS=60%×delta=42。

当 delta 值低于按键负向门限值，芯片启动去抖动计时，计时时间超过去抖动时间，则表示按键释放。为了避免触摸一次按键产生多次按键，又不会影响按键响应速度，建议按键负向门限设置为 delta 值的 30%~60%。如 delta=70，TH\_KEY\_NEG=50%×delta=35。注意，按键负向门限值需小于按键正向门限值。

当芯片配置为扫描模式时，当 T (T=SCAN\_NOKEY\_TIME) 时间内所有通道 delta 值都处于噪声正向门限内，则芯片进入扫描模式。为了避免芯片进入不了扫描模式，通常可以设置 TH\_NOISE\_POS 为 raw<sub>pp</sub> (raw 的峰峰值噪声) 的 2.5 倍。一旦任意通道检测到 delta 值处于扫描模式噪声门限外，则唤醒芯片进入正常模式。为了防止芯片经常退出扫描模式增大功耗，又不会影响扫描模式时的按键响应速度，建议扫描模式噪声门限设置为 raw<sub>pp</sub> 值的 3~5 倍。如 raw<sub>pp</sub>=2，TH\_NOISE\_POS=2.5×raw<sub>pp</sub>=5；TH\_NOISE\_NEG=0.5×raw<sub>pp</sub>=1；TH\_SCAN\_NOISE=4×raw<sub>pp</sub>=8。

### 5.2.5 跟踪时间寄存器

地址	寄存器名	位	默认值	选项	功能说明
1CH	TM_STATE_NEG	[4:0]	5'd4	01H~1FH	负向状态跟踪周期：32ms*(1~31)
1DH	TM_STATE_NOISE	[4:0]	5'd16	01H~1FH	噪声状态跟踪周期：128ms*(1~31)
1EH	TM_STATE_POS	[4:0]	5'd8	01H~1FH	正向状态跟踪周期：256ms*(1~31)
1FH	TM_STATE_KEY	[4:0]	5'd8	01H~1FH	按键状态跟踪周期：512ms*(1~31)

在使用过程中，电源稳定性、PCB 机制、绝缘体特性和环境条件（如温度、湿度）等都会对基准电容产生影响，无触摸时通道电容值也会有所变化。为了防止按键误动作、按键不灵敏或按键失效，就需要对该环境变化进行动态跟踪。为了能够进行正确的跟踪，芯片设置了 4 个可编程跟踪时间寄存器，根据 delta 值的状态，分别进行跟踪，各状态使用的跟踪时间寄存器具体如图 3 所示。

Information contained in this document is for design reference only and not a guarantee. Avia Semiconductor reserves the right to modify it without notice.

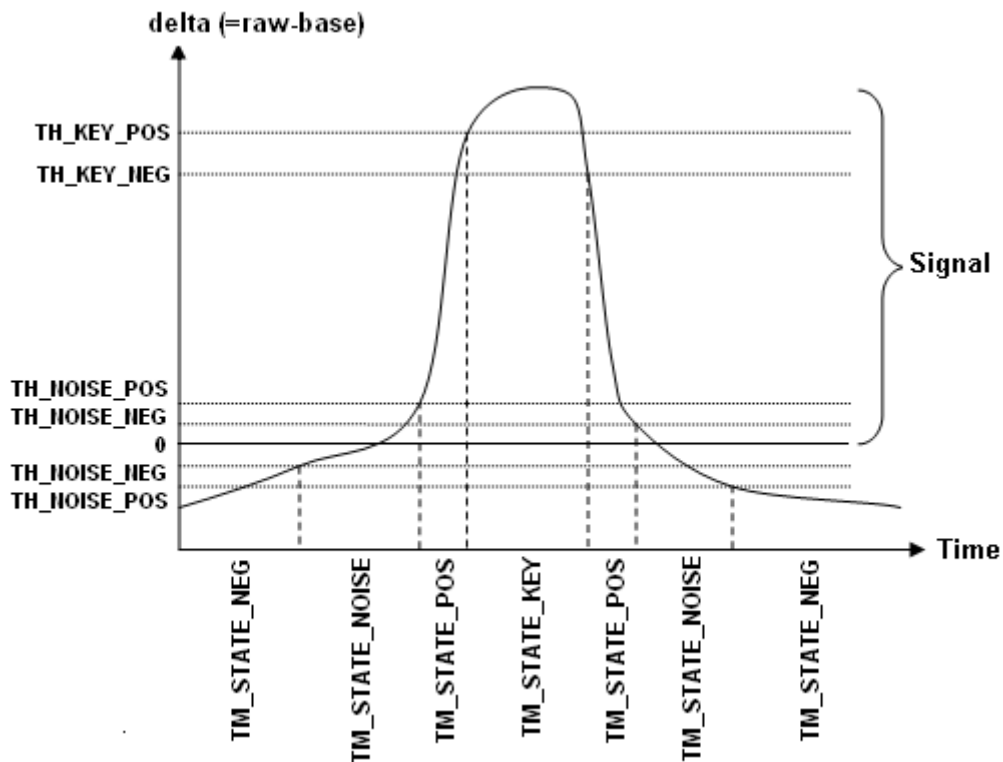


图 3 跟踪时间寄存器与 delta 状态的关系

当手指触摸按键时电容值会增大，所以 raw 值的增加可能是基准电容的确增大了，或者可能是手指靠近感应按键引起的，此时如果过慢跟踪基准电容值，将容易导致误动作；如果过快跟踪基准电容值，将容易导致按键失效。而当没有手指触摸按键时，raw 值的减少肯定是基准电容减少了，此时如果过慢跟踪基准电容值，将会影响按键的灵敏度。所以需要合理设置 raw 值在不同状态时的跟踪时间，通常情况下，TM\_STATE\_NEG、TM\_STATE\_NOISE 和 TM\_STATE\_POS 的时间长短依次为 TM\_STATE\_NEG < TM\_STATE\_NOISE < TM\_STATE\_POS。

当检测到一个通道有效触摸时，即 KEY\_DEBOUNCE 相应通道为 1，若有效触摸时间大于 T (T=TM\_STATE\_KEY)，则芯片会跟踪基准电容值，所以 TM\_STATE\_KEY 又称为最长触摸时间寄存器。

### 5.2.6 按键检测模式寄存器

#### ◆ 多键抑制功能

地址	寄存器名	位	默认值	选项	功能说明
25H	KY_MAX_EN	[7]	1'b0	0	关闭
				1	使能
	KY_MAX_TIME	[6:4]	3'd4	001~111	多键抑制监测时间：32ms*(1~7)
	KY_MAX_NO	[3:0]	4'd2	0001~1011	多键抑制最大按键数目：1~11

当检测到一个或多个通道的 delta 值大于 TH\_KEY\_POS 时，在 T (T=KY\_MAX\_TIME) 时间内的通道个数大于 KY\_MAX\_NO，则不启动按键去抖动检测，即不会置 1 按键通道值。

#### ◆ 短按键模式

Information contained in this document is for design reference only and not a guarantee. Avia Semiconductor reserves the right to modify it without notice.



地址	寄存器名	位	默认值	选项	功能说明
22H	COESEL	[4]	1'b1	0	Strong
				1	Normal
	KY_DEBOUNCE_PRESS	[3:2]	2'b01	00	4ms
				01	8ms
				10	16ms
				11	32ms
	KY_DEBOUNCE_RELEASE	[1:0]	2'b01	00	4ms
				01	8ms
				10	16ms
				11	32ms

滤波强度越强，raw 值噪声越小，但响应速度会相对变慢。除非应用于强干扰环境中，否则建议使用 Normal 的滤波强度。

当通道 delta 值大于 TH\_KEY\_POS 的时间超过 T1 (T1=KY\_DEBOUNCE\_PRESS)，则置 1 该通道；当通道 delta 值小于 TH\_KEY\_NEG 的时间超过 T2 (T2=KY\_DEBOUNCE\_RELEASE)，则清 0 该通道。

短按键模式对应的按键寄存器为 KEY\_DEBOUNCE。

#### ◆ 长按键模式

地址	寄存器名	位	默认值	选项	功能说明
23H	KY_LONG_EN	[4]	1'b1	0	关闭
				1	使能
	KY_LONG_TIME	[3:0]	4'd4	0001~1111	长按键时间：512ms*(1~15)

当长按一个按键使得 KEY\_DEBOUNCE 相应通道为 1 超过 T (T=KY\_LONG\_TIME) 时间，则按键寄存器 KEY\_LONG 中的相应通道置 1。这里需要注意 TM\_STATE\_KEY>KY\_LONG\_TIME。

#### ◆ 混合模式

地址	寄存器名	位	默认值	选项	功能说明
24H	KY_MIX_EN	[7]	1'b1	0	关闭
				1	使能
	KY_MIX_TIME	[6:4]	3'd4	001~111	混合按键监测时间：16ms*(1~7)

混合模式适用于同一通道既连接单按键，也连接矩阵按键的情况，对应的按键寄存器为 KEY\_MIX。当检测到一个通道有效触摸时，即 KEY\_DEBOUNCE 相应通道为 1，在 T (T=KY\_MIX\_TIME) 时间内若检测到另一个通道有效触摸，则立即置 1 这两个通道；否则计时时间 T 到后置 1 一个通道，以区分单按键或矩阵按键。

#### ◆ 邻键抑制模式

地址	寄存器名	位	默认值	选项	功能说明
24H	KY_AKS_EN	[3]	1'b1	0	关闭
				1	使能
	KY_AKS_TIME	[2:0]	3'd4	001~111	邻键抑制监测时间：16ms*(1~7)

Information contained in this document is for design reference only and not a guarantee. Avia Semiconductor reserves the right to modify it without notice.

邻键抑制模式适用于不同感应按键靠的很近的场合，对应的按键寄存器为 KEY\_AKS。当检测到一个通道有效触摸时，即 KEY\_DEBOUNCE 相应通道为 1，在 T (T=KY\_AKS\_TIME) 时间内比较所有通道的 delta 值，并置 1 delta 最大值对应的通道。如果有多个通道的 delta 值都等于最大值，则同时置 1 这几个通道。

### 5.2.7 按键中断允许寄存器

地址	寄存器名	位	默认值	选项	功能说明
26H	KEYINT_EN	[3:0]	4'b1000	1000	KEY_DEBOUNCE
				0100	KEY_LONG
				0010	KEY_MIX
				0001	KEY_AKS
				0000	禁止按键中断

芯片有四个按键中断源，分别对应四种按键检测模式。使能按键中断，当任一通道检测到有效触摸时，相应按键寄存器中的相应通道置 1，同时芯片会拉低串行数据口 SDA。如果用户使用读按键寄存器的方式查询通道检测结果，则可以将按键中断关闭。

按键中断时，串行通信口会输出 READ\_SEL[1:0]选择的按键寄存器值，READ\_SEL[1:0]默认值为 11，即 KEY\_DEBOUNCE。如选择长按键作为按键中断源，且希望读到的按键寄存器为 KEY\_LONG，则需要配置 KEYINT\_EN=0100，且需要发送一次读寄存器命令 Senddata(0x2b,0x32)。

当 HX612 产生按键中断时，HX612 会拉低 SDA 来通知 MCU，SDA 会保持 128uS 的低电平，若 MCU 在 128uS 内没有发 SCL 读数据，则 128uS 后 SDA 会重新变高。所以 MCU 可以使用下降沿、低电平或上升沿作为中断触发方式。

### 5.2.8 扫描模式寄存器

地址	寄存器名	位	默认值	选项	功能说明
20H	SCAN_NOKEY_TIME	[7:5]	3'd3	001~111	扫描模式异常工作时间: 1024ms*(1~7)
	SCAN_VALID_SAMPLE	[4:3]	2'b00	00~11	扫描模式正常工作时间: 2t/3t/4t/5t (t=T <sub>ckmod/256</sub> =0.25/0.5/1/2ms)
	SCAN_DUTY	[2:0]	3'b111	000	55ms
				001	110ms
				010	220ms
				011	440ms
				100	880ms
				101	1760ms
111	全速 (0.25ms/0.5ms/1ms/2ms)				
21H	SCAN_TRACK_COUNT	[6:0]	7'd8	01H~7FH	扫描模式跟踪周期:scan_duty*(1~127)

芯片处于扫描模式时，间隔一定的时间才会扫描通道状态，其余时间只有低速振荡器在工作，功耗极低。当芯片在扫描模式时检测到任一通道的 delta 值超出 TH\_SCAN\_NOISE 门限，则芯片退出到正常模式，以快速检测按键；当芯片在正常模式下所有通道的 delta 值位于 TH\_NOISE\_POS 范围内超过设定时间，则芯片将再次进入扫描模式。

Information contained in this document is for design reference only and not a guarantee. Avia Semiconductor reserves the right to modify it without notice.

**SCAN\_NOKEY\_TIME:** 芯片在正常模式下没有按键触摸的时间超过  $T$  ( $T=SCAN\_NOKEY\_TIME$ ) 时间, 则芯片再次进入扫描模式。

**SCAN\_VALID\_SAMPLE:** 芯片处于扫描模式时扫描通道状态的次数, 可选  $2t \sim 5t$ , 其中  $t=T_{ckmod/256}=0.25/0.5/1/2ms$ 。扫描次数越少, 工作时间占空比越小, 功耗越低, 但因噪声影响而退出到正常模式的可能性会增大。

**SCAN\_DUTY:** 扫描模式时的扫描速率, 可选  $55mS \sim 1760mS$ 。

**SCAN\_TRACK\_COUNT:** 芯片连续处于扫描模式超过设定的次数, 则更新所有通道的 base 值。芯片处于扫描模式时, **TM\_STATE\_NEG**、**TM\_STATE\_NOISE** 和 **TM\_STATE\_POS** 这三个寄存器依然有效, 只是计时时基变成了 **SCAN\_DUTY** 值。

### 5.2.9 MCU 控制跟踪校准寄存器

地址	寄存器名	位	默认值	选项	功能说明
2AH	EXT_TRACK	[1]	1'b0	-	跟踪使能操作: 写 1 启动一次跟踪, 硬件清 0
	EXT_TUNE	[0]	1'b0	-	校准使能操作: 写 1 启动一次校准, 硬件清 0

当 MCU 写 **EXT\_TUNE=1** 时, 芯片执行校准功能, 建议上电初始化后启动一次校准功能。校准时间为  $t_{校准}=7.5ms(@ckmod=1M)/15ms(@ckmod=500K)/30ms(@ckmod=250K)/60ms(@ckmod=125K)$ 。

当 MCU 写 **EXT\_TRACK=1** 时, 芯片执行跟踪功能, 所有通道的 base 值更新为当前 raw 值。

### 5.2.10 MCU 读内部寄存器

地址	寄存器名	位	默认值	选项	功能说明
2BH	READ_SEL	[5:0]	11_1111	1x_xx00	KEYNO[3:0]+KEY_AKS[11:0]
				1x_xx01	KEYNO[3:0]+KEY_MIX[11:0]
				1x_xx10	KEYNO[3:0]+KEY_LONG[11:0]
				1x_xx11	KEYNO[3:0]+KEY_DEBOUNCE[11:0]
				01_0000~01_1011	通道 0~通道 11: base[7:0]+raw[7:0]
				00_0000~00_1011	通道 0~通道 11: adc[15:0]

KEYNO[3:0]为 KEY\_xx[11:0]中“1”的个数和, 如 KEYNO[3:0]=0011, KEY\_xx[11:0]=000100010001。

## 6. PCB 布板说明

### 6.1 感应按键的走线

从感应按键到 HX612 引脚的走线是非感应区域, 它只是提供电气的连接。但它的走线方式和尺寸对感应按键有很大的影响, 如果设计不当会带来不利的影响。在 PCB 布板中应该使它对感应按键的影响最小化, 即最小化由感应按键到 HX612 引脚的走线产生的感应信号。

#### 6.1.1 走线长度

任何与地线平行的感应按键的走线都会增加感应按键与地之间的寄生电容  $C_p$ 。走线越长,  $C_p$  越大。另外, 长的走线也容易被噪声信号耦合, 从而降低信噪比。所以原则上讲, 走线越短越好。

另外, 各通道的走线长度并不需要完全等长, 因为可以通过设置 **TH\_KEY\_POS** 寄存器以使不同按

Information contained in this document is for design reference only and not a guarantee. Avia Semiconductor reserves the right to modify it without notice.

键的灵敏度一致。但是，在 PCB 板空间允许的情况下，最好使各通道走线长度一致，这样所有通道只需设置为同一个灵敏度即可，简化了设计难度。

### 6.1.2 走线宽度

走线越宽， $C_p$  越大。而且在多层板的情况下走线越宽，走线与地或其它信号线的耦合越强。建议采用 6~10mil 的走线宽度。

### 6.1.3 走线的走向

感应按键的走线不要与其它感应按键的走线靠的太近，建议感应按键走线之间的距离大于 20mil。

感应按键的走线应尽量避免其它感应按键的区域，特别是不能从其它感应按键底下穿过，以免影响其它感应按键或被其它感应按键影响，如图 4 所示。

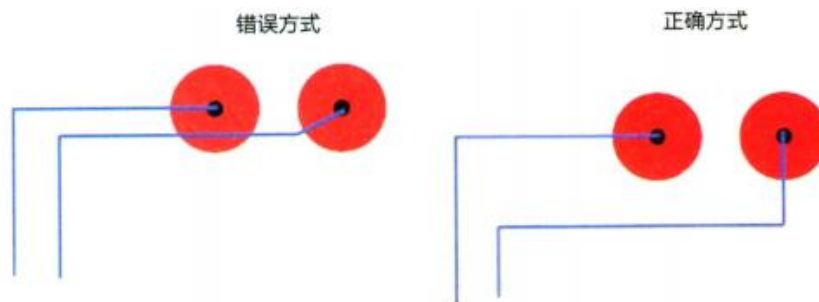


图 4 感应按键走线与其它感应按键

感应按键的走线不要与大电流驱动的开关线路、高频的通信线（如  $I^2C$  通信线、SPI 通信线）平行走线。对于双面板，尽量采用在不同层上垂直交叉走线；对于必须平行走线，感应按键走线和通信线之间最好用地隔离，如图 5 所示。

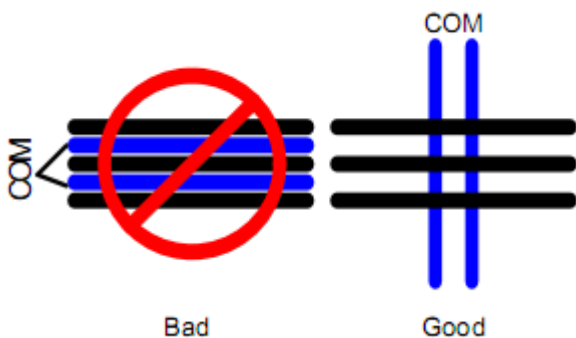


图 5.1 感应按键走线与通信线位于不同层

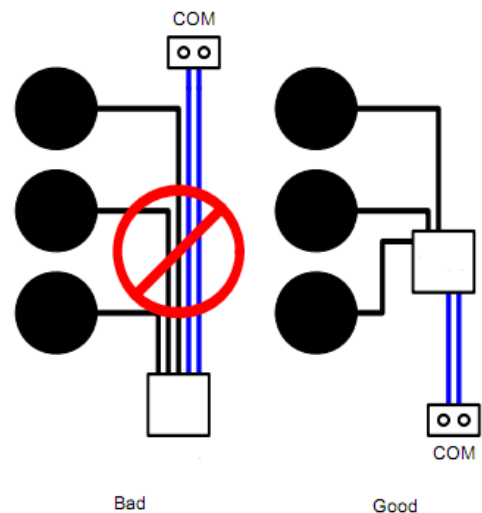


图 5.2 感应按键走线与通信线位于同层

## 6.2 感应按键和地之间的间隙

感应按键和围绕它的地之间的间隙越小，寄生电容  $C_p$  越大。建议感应按键和地之间的间隙设计为

Information contained in this document is for design reference only and not a guarantee. Avia Semiconductor reserves the right to modify it without notice.

40mil 以上。

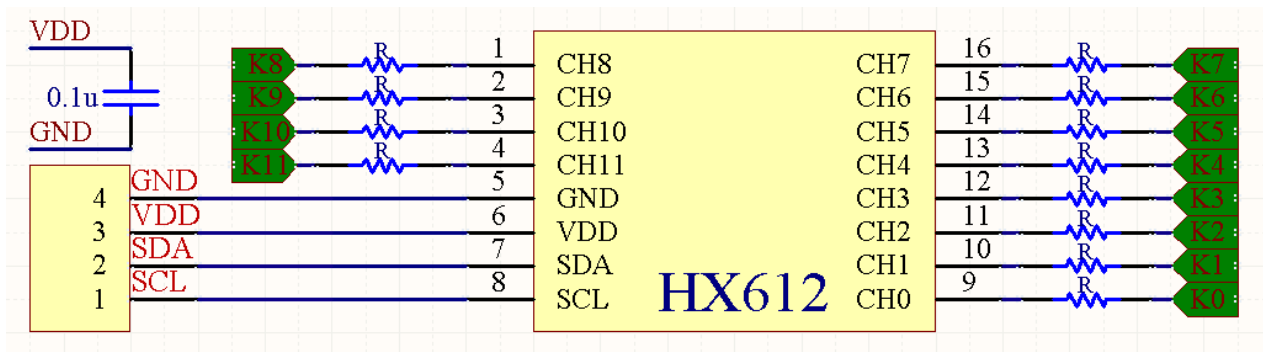
### 6.3 感应按键之间的距离

对于靠的很近的感应按键，当手指触摸其中一个按键时，另一个按键也会检测到比较大的电容变化，此时如果设置的比较灵敏，很有可能会检测到两个有效按键。虽然通过使用邻键抑制功能，可以很好的抑制未被触摸的按键。但在 PCB 空间允许的情况下，应尽量增加感应按键之间的距离。建议感应按键之间的距离大于 40mil。

### 6.4 铺地

以 100%的方式铺地是没有必要的，反而会增加寄生电容  $C_p$ 。感应按键所在层的铺地采用 40%的网格铺地，铺地角度设置为  $45^\circ$ ；感应按键走线和芯片所在层的铺地采用 60%~80%的网格铺地，铺地角度设置为  $45^\circ$ 。建议感应按键走线、感应按键和地的距离大于 40mil。

## 7. 应用电路



说明：

1. R 指在感应按键和芯片引脚之间串联的电阻，用于提高抗对讲机干扰能力，可根据具体应用进行选择（可不加）。建议值为 20K。
2. VDD 与 GND 之间并联滤波电容以消除噪声，电容应尽量靠近芯片引脚。
3. 对于没有用到的通道，悬空即可。

## 8. 串行通信参考代码（C 语言）

```
#define HX_SCL      P02           // SCL: 设置成准双向或推挽输出模式
#define HX_SIO      P03
#define SIO_OUTPUT  P0M0 &= 0xf7; P0M1 |= 0x08 // SIO: 推挽输出模式（01）
#define SIO_INPUT   P0M0 &= 0xf7; P0M1 &= 0xf7 // SIO: 准双向模式（00）
```

### 8.1 MCU 写操作

```
void HX612_I2C_Write(uchar addr,uchar dat)
{
    uchar i;
```

Information contained in this document is for design reference only and not a guarantee. Avia Semiconductor reserves the right to modify it without notice.





```
HX_SCL = 1;
SIO_OUTPUT;
HX_SIO = 1;
HX_SIO = 0;
HX_SCL = 0;
HX_SCL = 1;
for (i=0;i<6;i++)
{
    HX_SCL = 0;
    if (addr&0x20) HX_SIO = 1;
    else HX_SIO = 0;
    HX_SCL = 1;
    addr = addr<<1;
}
HX_SCL = 0;
HX_SIO = 1;
_nop_();
HX_SCL = 1;
for (i=0;i<8;i++)
{
    HX_SCL = 0;
    if (dat&0x80) HX_SIO = 1;
    else HX_SIO = 0;
    HX_SCL = 1;
    dat = dat<<1;
}
HX_SCL = 0;
HX_SIO = 1;
_nop_();
HX_SCL = 1;
HX_SCL = 0;
HX_SIO = 0;
HX_SCL = 1;
HX_SIO = 1;
}
```

## 8.2 MCU 读操作

```
uint HX612_I2C_Read(void)
{
    uchar i;
    uint RDat;
```

Information contained in this document is for design reference only and not a guarantee. Avia Semiconductor reserves the right to modify it without notice.



```

HX_SCL = 1;
SIO_INPUT;
_nop_();_nop_();_nop_(); // Delay
_nop_();_nop_();_nop_();
RDat = 0;
if (HX_SIO==0) // 查询方式
{
    HX_SCL = 0;
    SIO_OUTPUT;
    HX_SIO = 1;
    _nop_();
    HX_SCL = 1;
    SIO_INPUT;
    for (i=0;i<16;i++)
    {
        HX_SCL = 0;
        _nop_();
        HX_SCL = 1;
        RDat = RDat<<1;
        if (HX_SIO==1) RDat++;
    }
    HX_SCL = 0;
    _nop_();
    HX_SCL = 1;
    _nop_();
}
return (RDat);
}

```

### 8.3 MCU 应用注意事项

#### 8.3.1 MCU 进入掉电模式

当 HX612 配置为扫描模式，且 HX612 处于扫描状态时，每间隔  $T_{SCAN\_DUTY}$  才会响应 MCU 的读内部寄存器命令，如图 6 所示。



Information contained in this document is for design reference only and not a guarantee. Avia Semiconductor reserves the right to modify it without notice.

图 6 扫描模式各阶段状态及串行口响应时间

假设 MCU 采用查询方式查看按键寄存器，且在进入掉电模式前发送了一次读按键寄存器命令。若发送命令处于  $T_{\text{sleep}}$  时刻，则 SDA 不会立即拉低，此时 MCU 没有检测到 SDA 为低，直接进入掉电模式。当  $T_{\text{work}}$  到来时，HX612 响应该次读命令拉低 SDA，SDA 的下降沿即将 MCU 唤醒，所以很容易造成 MCU 一进入掉电模式就被唤醒。为了解决该问题，需要在进入掉电模式前延时  $t > T_{\text{SCAN\_DUTY}} + 128\mu\text{s}$ 。

另外，MCU 进入掉电模式前一定要将 SDA 口配置为准双向或高阻输入。

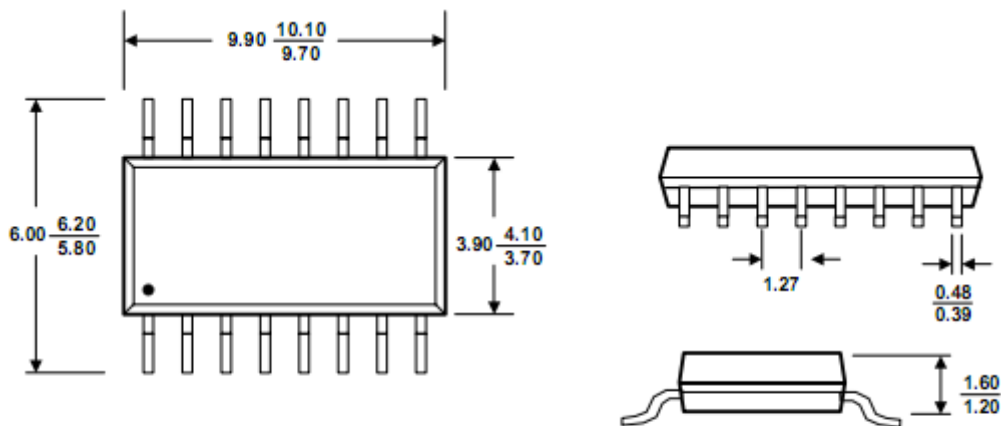
### 8.3.2 MCU 初始化 HX612

MCU 初始化 HX612 流程如图 7 所示。



图 7 MCU 初始化 HX612 流程

## 9. 封装尺寸



典型值    最大值  
           最小值    单位：毫米

SOP-16L 封装

Information contained in this document is for design reference only and not a guarantee. Avia Semiconductor reserves the right to modify it without notice.