

功能说明

www.DataSheet4U.net

- HXJ4088 是适用于移动电话及便携通讯设备的双通道音频功率放大器。5V 工作电压时，最大驱动功率为 1.3W (8Ω 负载)；
- HXJ4088 的应用电路简单，只需要极少数外围器件输出不需要外接耦合电容或上举电容，采用 QFN 封装，节约电路面积，散热性能好，非常适合移动电话及各种移动设备等低电压、低功耗应用方案上使用；
- HXJ4088 可以通过控制进入休眠模式，从而减少功耗；
- HXJ4088 通过创新的“开关/切换噪声”抑制技术，杜绝了上电、掉电出现的噪声；
- HXJ4088 工作稳定，增益带宽积高达 3.5MHz，并且单位增益稳定。通过配置外围电阻可以调整放大器的电压增益，方便应用。

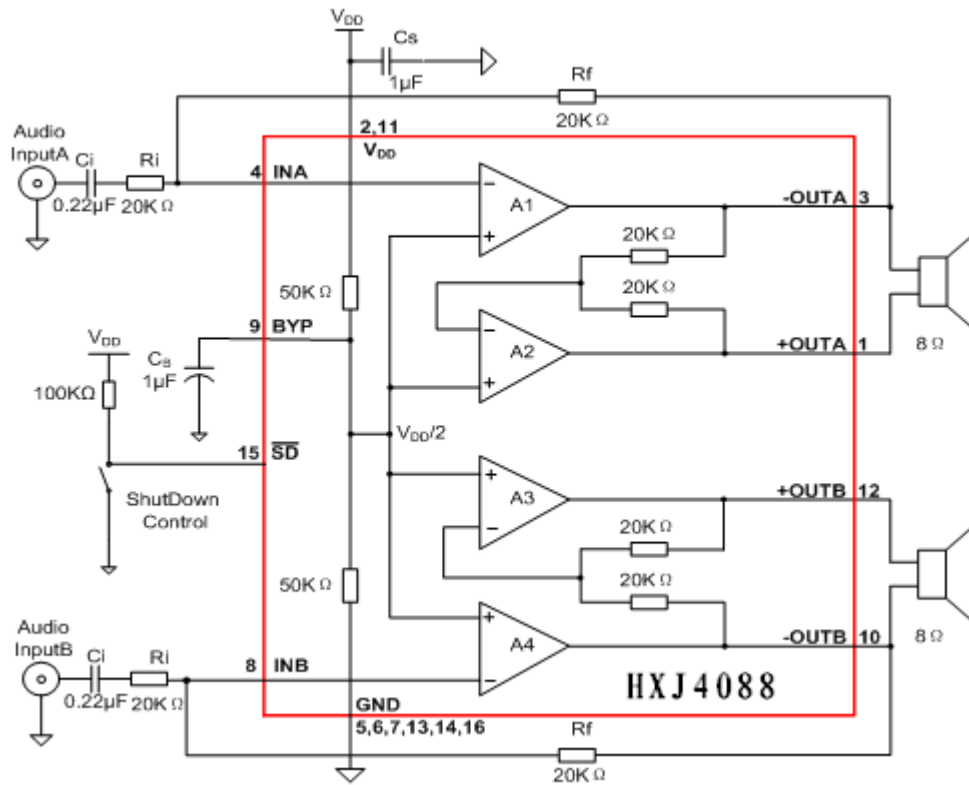
主要特性

- VDD=5V，8Ω 负载时，输出功率为 1.3W
- 掉电模式漏电流小，小于 1μA
- 封装小，节约电路面积：QFN4×4-16L (4mm*4mm*0.75mm)
- 上电、掉电噪声抑制
- 工作电压范围：2.5V—5.5V
- 具有休眠控制功能
- 不需驱动输出耦合电容
- 单位增益稳定
- 用户可选的高、低电平控制休眠模式
- 完全兼容 SN4088，FT4288

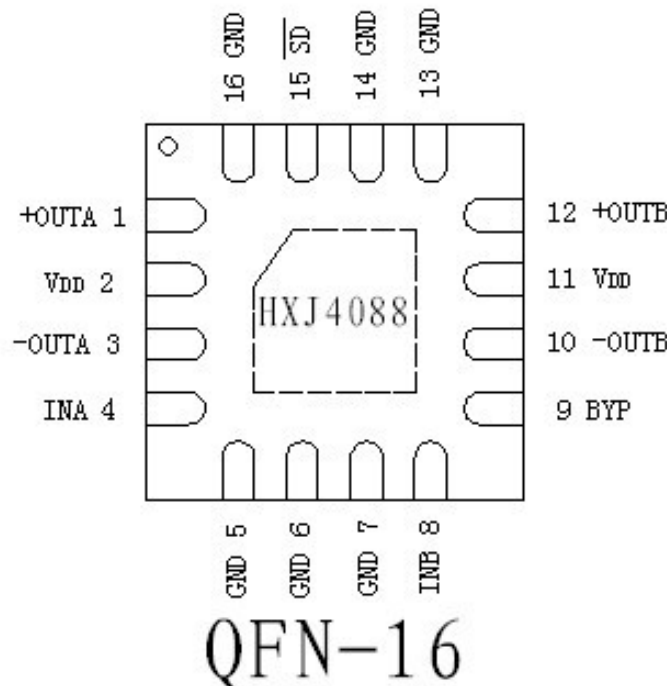
应用领域

移动电话（手机等）
个人移动终端（PDA/MP3/MP4/PMP 等）
台式音频设备

应用电路



封装和引脚



管脚描述

符号	管脚号	描述
+OUTA	1	左声道输出端,正相
V _{DD}	2,11	电源
-OUTA	3	左声道输出端,反相
INA	4	左声道输入端
GND	5,6,7,13,14,16	地
BYP	9	内部共模电压输出
INB	8	右声道输入端
-OUTB	10	右声道输出端,反相
+OUTB	12	右声道输出端,同相
\overline{SD}	15	掉电控制管脚, 低电平芯片关断, 高电平正常工作

极限参数

参数	最小值	最大值	单位	说明
电源电压	2	6	V	
储存温度	-65	150	°C	
输入电压	-0.3		V	
功耗			mW	内部限制
节温	150		°C	典型值 150
推荐工作温度	-40	85	°C	
推荐工作电压	2.5	5.5	V	
热阻		34	°C/W	
焊接温度		215	°C	60 秒内