



### 概述

HXJ4863是一款3W带立体声耳机输出双声道音频功率放大器。它能够在5V工作电压，4Ω负载，提供THD<10%、平均值为2.5W 输出功率；4Ω负载，平均值为3W 输出功率。当驱动立体声耳机时，放大器可工作在单端模式。HXJ4863只需要极少的外部元件，便可以提供高保真音频输出，极大简化音频系统设计，HXJ4863集合了双通道的桥式扬声器和立体声耳机。HXJ4863采用外部控制的低功耗关断模式，立体耳机放大模式，以及内部热敏关断保护机制，并利用电路的特性减小噪声（滴答声及爆裂声）和失真度。

### 重要特性

- 1、在THD+D=1% ，输入1KHZ频率时，不同负载的条件下输出功率为（典型值）：HXJ4863 2.5W /3W （负载3Ω / 4Ω）；单端模式（负载32Ω），平均输出功率为75mW 时，THD+N 0.5%(最大)
- 2、关断电流 0.1μA (典型)
- 3、工作电压： 2.0V~5.5V
- 4、实现外围控制
- 5、低功率损耗与关断模式
- 6、立体声耳机放大器模式和热阻保护
- 7、通过电路设计滴答声抑制

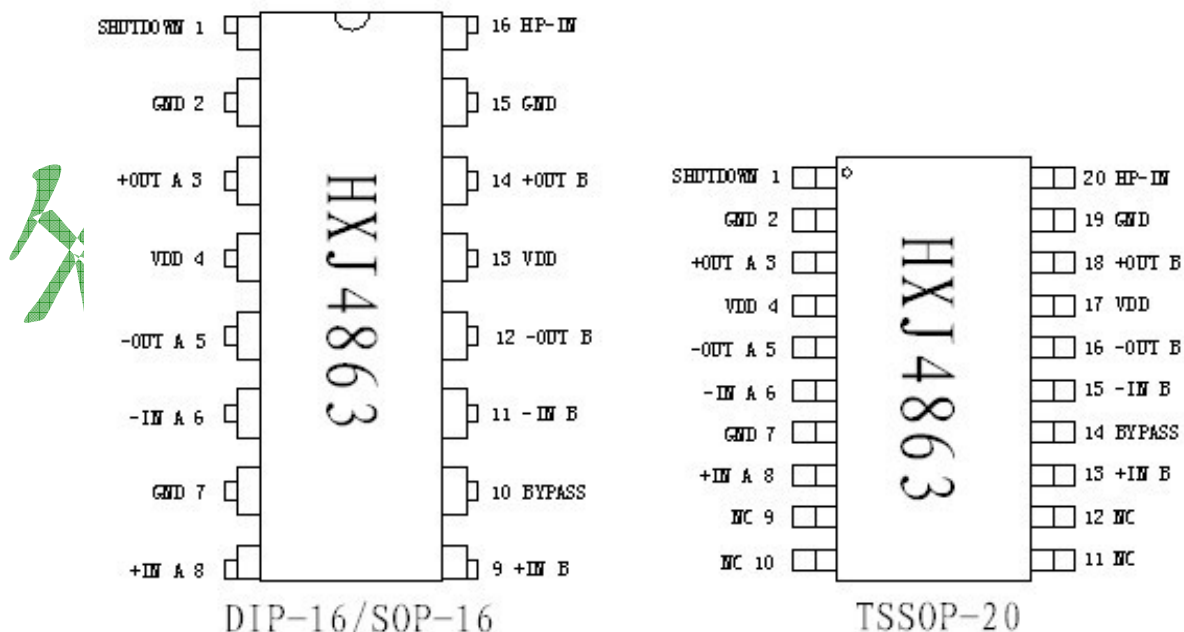
### 应用领域

- 1、多媒体监听器
- 2、手提/台式电脑
- 3、便携式音频系统

### 封装形式

采用无铅封装： DIP-16、SOP-16、SOW-16、TSSOP-20

### 封装引脚分布





## 管脚说明

名称	说明	I/O方向	功能
SHUTDOWN	关断	输入	高有效，芯片进入低功耗状态
GND	地	输入	地
V <sub>DD</sub>	电源	输入	电源
HP-IN	耳机输入	输入	控制耳机输出
BYPASS	参考电压	输入/输出	放大器的参考电压
+INA	A 放大器的正向输入	输入	作为 A 放大器的正向输入
-INA	A 放大器的反向输入	输入	作为 A 放大器的反向输入
+INB	B 放大器的正向输入	输入	作为 B 放大器的正向输入
-INB	B 放大器的反向输入	输入	作为 B 放大器的反向输入
+OUTA	A 放大器的正向输出	输出	作为 A 放大器的正向输出
-OUTA	A 放大器的反向输出	输出	作为 A 放大器的反向输出
+OUTB	B 放大器的正向输出	输出	作为 B 放大器的正向输出
-OUTB	B 放大器的反向输出	输出	作为 B 放大器的反向输出

## 极限参数

参数	最小值	最大值	单位	说明
电源电压	-1.8	6	V	
储存温度	-65	150	°C	
输入电压	-0.3	V <sub>DD</sub>	V	
功耗			mW	内部限制
耐 ESD 电压 1	3000		V	HBM
耐 ESD 电压 2	250		V	MM
节温	150		°C	典型值 150
推荐工作温度	-40	85	°C	
推荐工作电压	2.0	5.5		
热阻				
$\theta_{JC}(SOP)$		35	°C/W	
$\theta_{JA}(SOP)$		140	°C/W	
$\theta_{JC}(LLP)$		4.3	°C/W	
$\theta_{JA}(LLP)$		56	°C/W	
焊接温度		220	°C	15 秒内



## 电气特性

芯片整体的电气特性 (Note3, 4)

除非特别说明, 以下技术规格中  $V_{DD}=5.0V$ ,  $T_A=25^{\circ}C$ 。

符号	参数	条件	HXJ4863		单位
			典型 (Note 13)	限定 (Note 10)	
$V_{DD}$	电源电压			2 (min)	V
				5.5 (max)	V
$I_{DD}$	静态电流	$V_{IN}=0V$ , $I_O=0A$ (Note 11), $HP-IN=0V$	11.5	20 (max) 6 (min)	mA
		$V_{IN}=0V$ , $I_O=0A$ (Note 11), $HP-IN=0V$	5.8		mA
$I_{SD}$	关断电流	$V_{PIN1}=V_{DD}$	0.7 (min)	2 (min)	$\mu A$
$V_{IH}$	立体耳机控制 端高电平			4 (min)	V
$V_{IL}$	立体耳机控制 端低电平			0.8 (max)	V

单终端工作模式的电气特性 (Note3, 4)

除非特别说明, 以下技术规格中  $V_{DD}=5.0V$ ,  $T_A=25^{\circ}C$ 。

符号	参数	条件	HXJ4863		单位
			典型 (Note 13)	限定 (Note 10)	
$V_{OS}$	输出失调电压	$V_{IN}=0V$	5	50 (max)	mV
$P_O$	输出功率	THD+N=0.5%, $f=1KHz$ , $R_L=32\Omega$	85		mW
		THD+N=10%, $f=1KHz$ , $R_L=4\Omega$	3	75 (min)	W
THD+N	总谐波失真+ 噪声	$20Hz \leq f \leq 20KHz$ , $A_v=-1$ ; $R_L=32\Omega$ , $P_o=75mW$	0.3		%
PSRR	电源电压抑制比	$V_{DD}=5V$ , $V_{RIPPLE}=200mV_{RMS}$ $R_L=8\Omega$ , $C_B=1.0\mu f$	52		dB
X <sub>TALK</sub>	声道隔离	$f=1KHz$ , $C_B=1.0\mu f$	60		dB
SNR	信噪比	$V_{DD}=5V$ , $R_L=8\Omega$ $P_o=340mW$ ,	95		dB



## 3W带立体声耳机输出模式的双声道音频功率放大器

扬声器桥接模式的电气特性 (Note3, 4)

除非特别说明, 以下技术规格中  $V_{DD}=5.0V$ ,  $T_A=25^{\circ}C$ 。

符号	参数	条件	HXJ4863		单位		
			典型 (Note 13)	限定 (Note 10)			
$V_{OS}$	输出失调电压	$V_{IN}=0V$	5	50 (max)	mV		
$P_0$	输出功率 (Note 9)	THD=1% $f=1KHz$	$R_L=8\Omega$ (Note8)	2.5	1.0 (min)	W	
			$R_L=4\Omega$ (Note8)	3			
		THD=10% $f=1KHz$					
符号	参数	条件	HXJ4863		单位		
			典型 (Note 13)	限定 (Note 10)			
$P_o$	输出功率	THD+N=1%, $f=1KHz$ , $R_L=8\Omega$	0.34		W		
THD+N	谐波总失真 + 噪声	$20Hz \leq f \leq 20KHz$ , $A_{VD}=2$ , $R_L=8\Omega$	0.3		%		
PSRR	电源电压 抑制比	$V_{DD}=5V$ , $V_{RIPPLE}=200mV_{RMS}$ $R_L=8\Omega$ , $C_B=1.0\mu f$	67		dB		
X <sub>TALK</sub>	声道隔离	$f=1KHz$ , $C_B=1.0\mu f$	90		dB		
SNR	信噪比	$V_{DD}=5V$ , $P_o=1.1W$ , $R_L=8\Omega$	98		dB		

Note3: 除特别说明外, 所有的电压测量都是以第 2, 5, 7 管脚为基准。

Note4: 绝对最大额定值是指可能损坏器件的界限。工作额定值是器件工作条件, 但不保证特殊性能的界限。在器件工作额定度内, 电气特性规定了直流和交流在详细条件下的电气规格, 这个规格没有保证器件的限定额定, 典型值则是器件性能的一个很好的体现。

Note5: 这里的  $\theta_{JA}$  值是 MXA20A 裸露的 DAP 焊接在 1 英寸裸露的  $2in^2$  铜片上的值。Note6: 这里的  $\theta_{JA}$  值是 MXA20A 裸露的 DAP 没有焊接在铜片上的值。Note7: 在 5V 供电电压下驱动  $3\Omega$  负载时, HXJ4863 须贴在电路板的散热铜片上, 且放置在通风的环境中。Note8: 在 5V 供电电压下驱动  $4\Omega$  负载时, HXJ4863 须贴在电路板上。

Note9: 输出功率是在终端上测量的。

## 3W带立体声耳机输出模式的双声道音频功率放大器

Note10: 当最大功耗增加时必须降低芯片的温度，最大功耗可以用公式计算：

$$P_{MAX} = (T_{JMAX} - T_A) \theta / J_A, \text{或者是最大绝对额定值给出的数值。}$$

Note11: 对于人体模型，100pf 电容通过 1.5 Ω 电阻放电。

Note12: 对于器件模型，220pf~240pf 电容通过全部管脚放电。

Note13: 典型数值是在 25°C 环境下测试，以代表参数规格。

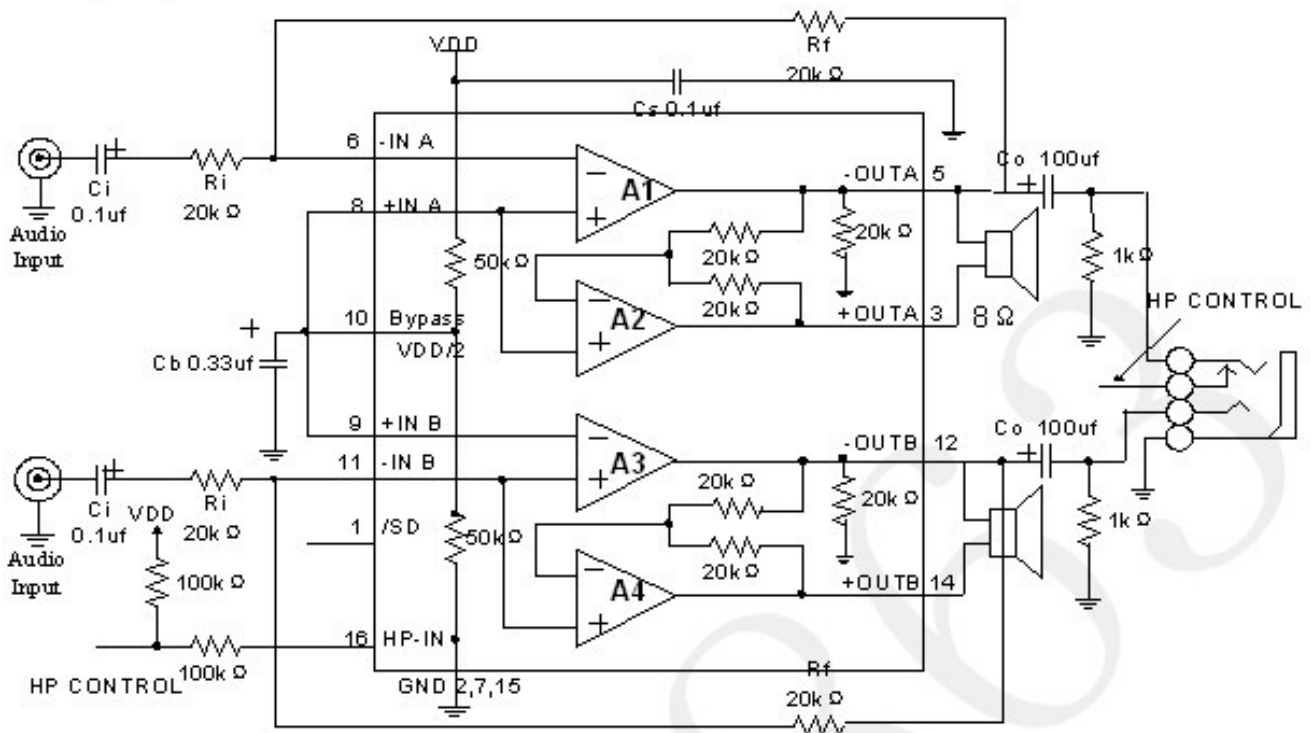
Note14: 限定数值是在国际平均输出质量标准内。

Note15: 当实用载荷连接到芯片上时，情态功耗取决于偏置电压。

### 外部元件

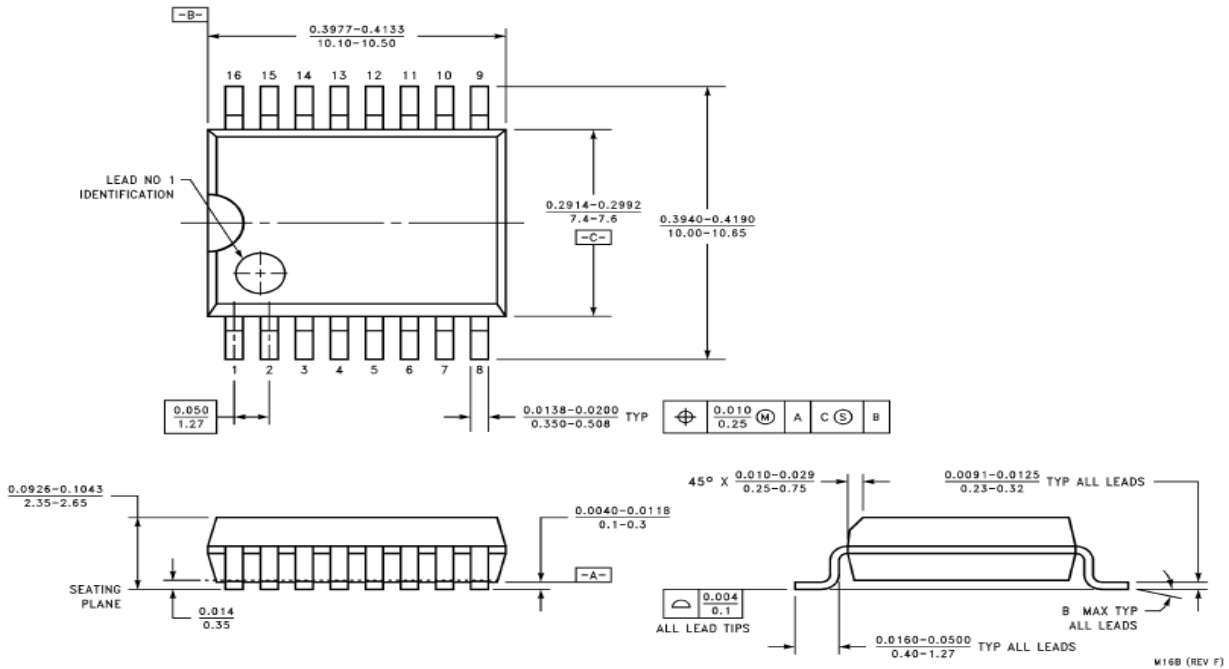
元件	功能描述
1. Ri	反相输入电阻，连接 Rf 建立闭环增益，与 Ci 形成高通滤波器且 $F_c = 1 / (2R_i C_i)$
2. Ci	输入耦合电容，隔离直流，和 Ri 形成高通滤波器
3. Rf	反馈电阻，连接 Ri 建立闭环增益
4. Cs	电源旁路电容，提供电源滤波
5. Cb	旁路极性电容，提供电源滤波

### 应用电路

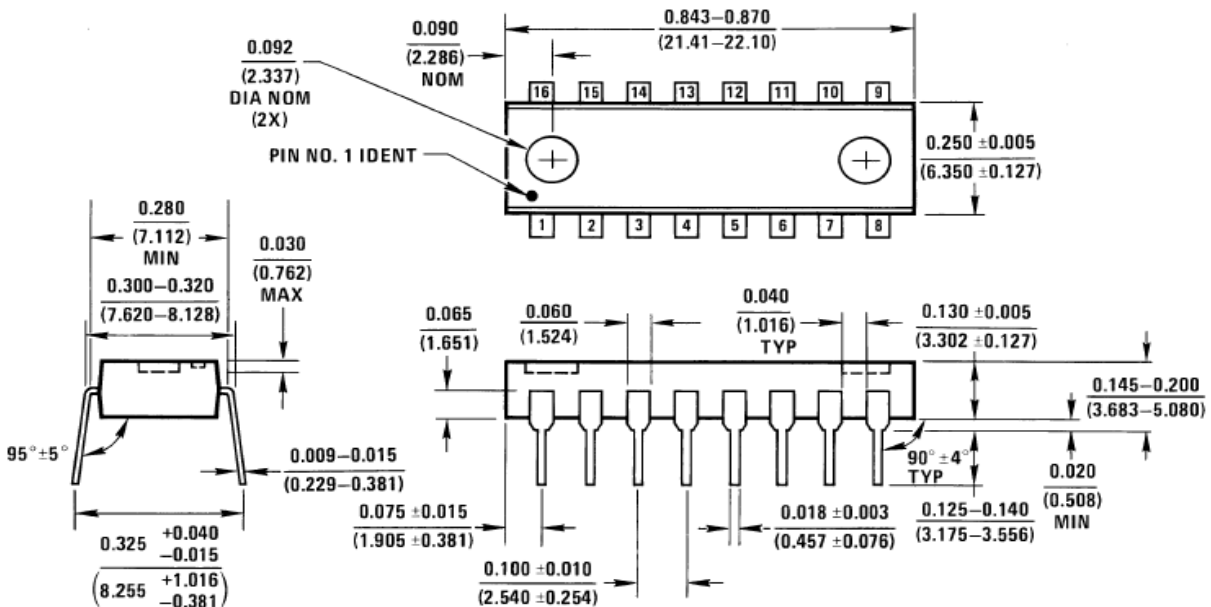


HXJ4863 典型应用电路图

### 封装尺寸



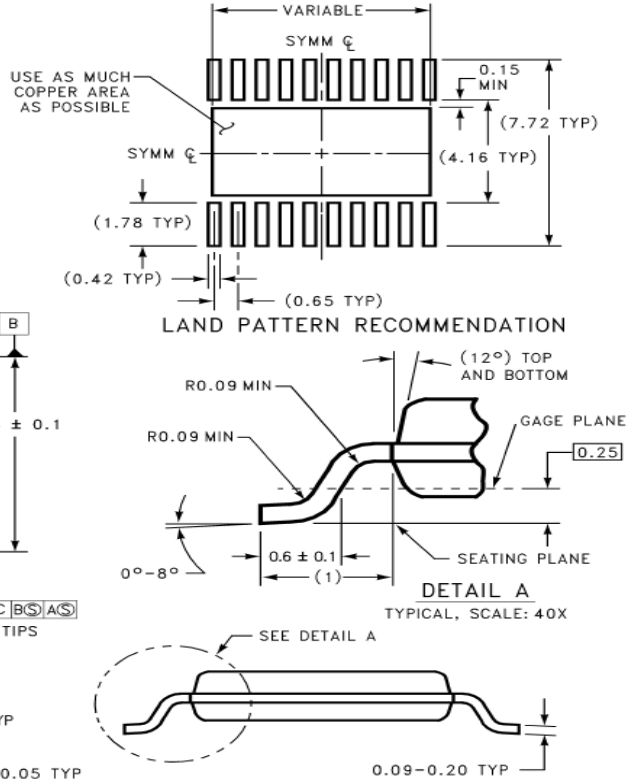
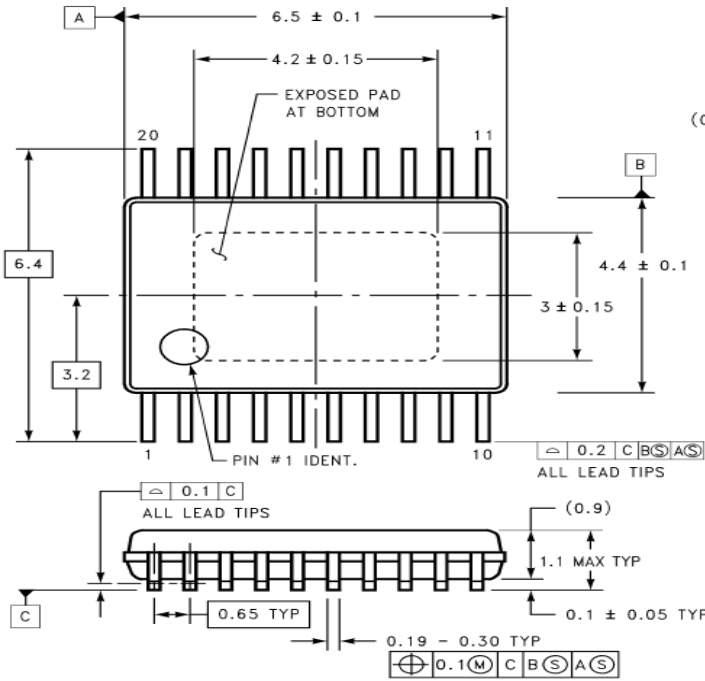
### SOP-16, SOW-16 封装图



### DIP-16 封装图



DIMENSIONS ARE IN MILLIMETERS



TSSOP-20 封装图