



## 3W带关闭模式的音频功率放大器

### 概述

HXJ4871 是一个单通道3W、BTL 桥连接的音频功率放大器.它能够在5V工作电压,3Ω负载,提供THD<10%、平均值为3W 输出功率。

HXJ4871 是为提供大功率,高保真音频输出而专门设计的. 极少的外部元件从而简化了线路设计、节省了电路板空间、降低了生产成本,并且能工作在低电压条件下(2.0V-5.5V) 。HXJ4871 不需要耦合电容,自举电容或者缓冲网络,所以它非常适用于小音量和低重量的低功耗系统中。

### 重要特性

- 1、 在THD+D<10% , 输入1KHZ频率时, 不同负载的条件下输出功率为(典型值):  
3 W (负载3Ω) ; 2.5W (负载4Ω) ; 1.5W (负载8Ω)
- 2、 待机电流: 0.6uA (典型值)
- 3、 工作电压: 2.0-5.5V。
- 4、 在输入信号为1kHz频率, 8Ω负载, 输出平均功率为1W 的条件下, 最大失真度为0.5%
- 5、 输出不需要耦合电容,自举电容或者缓冲电路。
- 6、 采用SOP8无铅封装。
- 7、 增益稳定, 外部增益可调

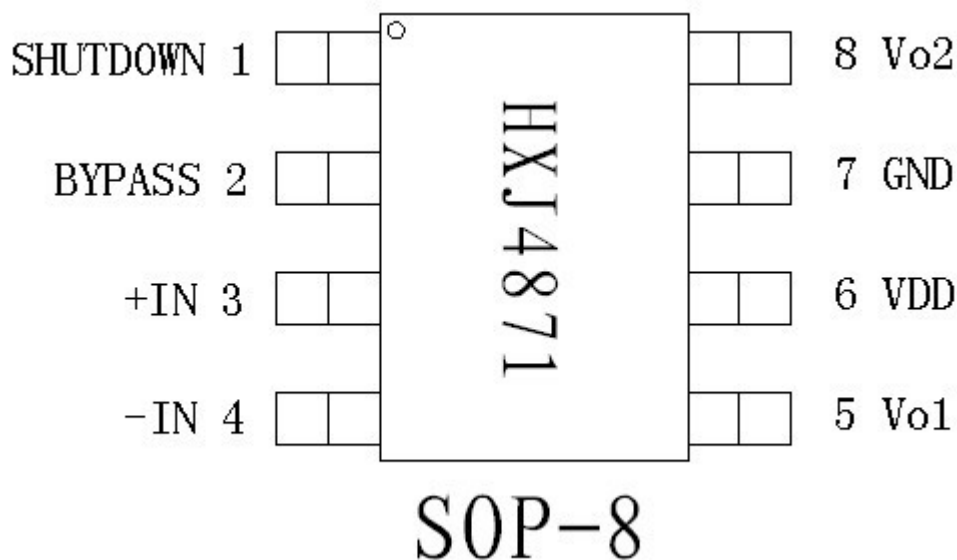
### 应用领域

- 1、 手提/台式电脑
- 2、 MINI音箱
- 3、 对讲门铃

### 封装形式

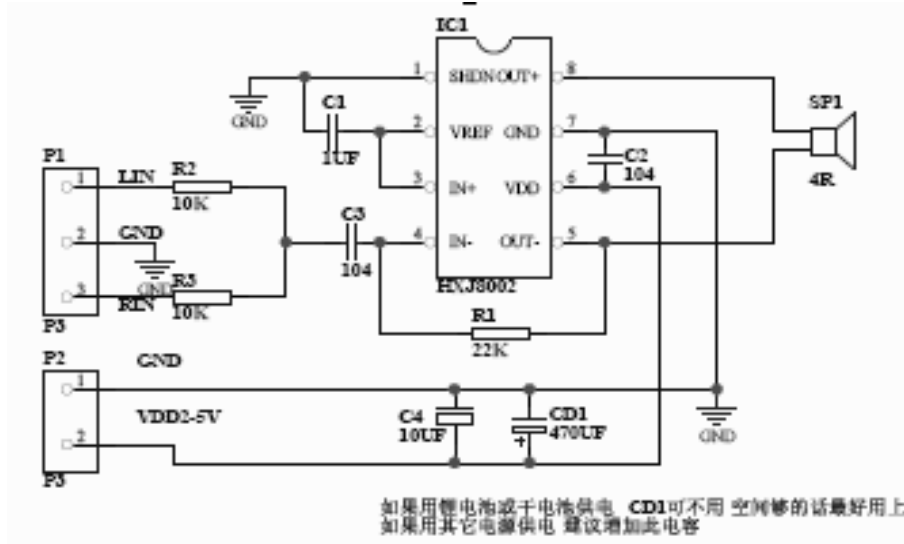
采用无铅封装: SOP-8

### 引脚分布



## 3W带关闭模式的音频功率放大器

### 应用电路



### 电气特性

(除非特别说明， $V_{CC}=5V$ ， $f=1kHz$ ， $T_{amb}=25^{\circ}C$ )

名称	符号	测试条件	最小	典型	最大	单位	
工作电压	$V_{DD}$		2.0		5.5	V	
储存温度			-65		150	$^{\circ}C$	
结温度			150			$^{\circ}C$	
静态电流	$I_{DD}$	$V_{IN}=0V, I_o=0A$		6.5	12.0	mA	
关闭电流	$I_{SD}$	$V_{PIN1}=V_{CC}$		0.6		$\mu A$	
输出关闭电压	$V_{OS}$	$V_{IN}=0V$		5.0	50	mV	
输出功率	$P_o$	THD=1%, $f=1kHz$ , $R_L=8\Omega$		1.2		W	
		$R_L=4\Omega$		2.0		W	
		$R_L=3\Omega$		2.38		W	
					THD=10%, $f=1kHz$ , $R_L=8\Omega$	1.5	
		$R_L=4\Omega$		2.5		W	
		$R_L=3\Omega$		3.0		W	
最小谐波失真	THD	$f=1kHz, R_L=4\Omega$		0.13		%	
				$R_L=8\Omega$	0.2 5	%	
电源失真度	PSRR	$V_{CC}=4.9V$ to $5.1V$		60		dB	