



概述

HXJ9004是一款3W带立体声耳机输出双声道音频功率放大器。它能够在5V工作电压，4Ω负载，提供THD<10%、平均值为2.5W 输出功率；4Ω负载，平均值为3W 输出功率。当驱动立体声耳机时，放大器可工作在单端模式。HXJ9004只需要极少的外部元件，便可以提供高保真音频输出，极大简化音频系统设计，HXJ9004集成了双通道的桥式扬声器和立体声耳机。HXJ9004采用外部控制的低功耗关断模式，立体耳机放大模式，以及内部热敏关断保护机制，并利用电路的特性减小噪声（滴答声及爆裂声）和失真度。

重要特性

- 1、在THD+D=1% ，输入1KHZ频率时，不同负载的条件下输出功率为（典型值）：HXJ9004 2.5W /3W （负载3Ω / 4Ω）；HXJ9004 1.5W （负载8Ω）：单端模式（负载32Ω），平均输出功率为75mW 时，THD+N < 0.5%(最大)
- 2、关断电流 0.1μA (典型)
- 3、工作电压： 2.0V~5.5V
- 4、实现外围控制
- 5、低功率损耗与关断模式
- 6、立体声耳机放大器模式和热阻保护
- 7、通过电路设计滴答声抑制

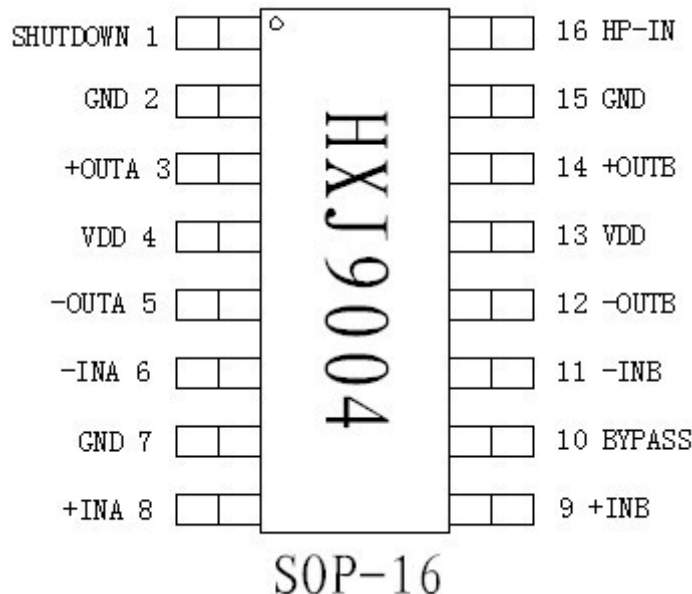
应用领域

- 1、多媒体监听器
- 2、手提/台式电脑
- 3、便携式音频系统

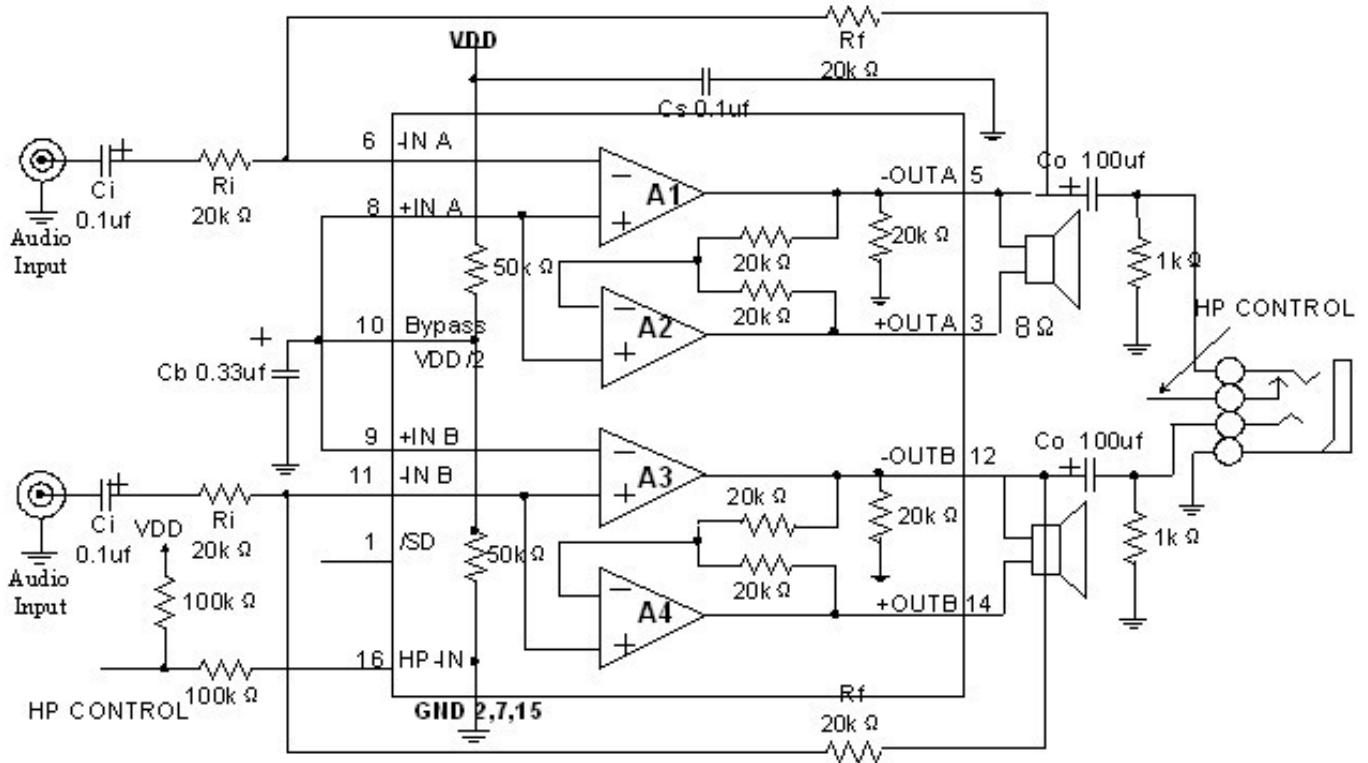
封装形式

采用无铅封装： SOP-16

引脚分布



应用电路



管脚说明

名称	说明	I/O方向	功能
SHUTDOWN	关断	输入	高有效，芯片进入低功耗状态
GND	地	输入	地
V _{DD}	电源	输入	电源
HP-IN	耳机输入	输入	控制耳机输出
BYPASS	参考电压	输入/输出	放大器的参考电压
+INA	A 放大器的正向输入	输入	作为 A 放大器的正向输入
-INA	A 放大器的反向输入	输入	作为 A 放大器的反向输入
+INB	B 放大器的正向输入	输入	作为 B 放大器的正向输入
-INB	B 放大器的反向输入	输入	作为 B 放大器的反向输入
+OUTA	A 放大器的正向输出	输出	作为 A 放大器的正向输出
-OUTA	A 放大器的反向输出	输出	作为 A 放大器的反向输出
+OUTB	B 放大器的正向输出	输出	作为 B 放大器的正向输出
-OUTB	B 放大器的反向输出	输出	作为 B 放大器的反向输出



极限参数

参数	最小值	最大值	单位	说明
电源电压	1.8	6	V	
储存温度	-65	150	°C	
输入电压	-0.3	V _{DD}	V	
功耗			mW	内部限制
耐 ESD 电压 1	3000		V	HBM
耐 ESD 电压 2	250		V	MM
节温	150		°C	典型值 150
推荐工作温度	-40	85	°C	
推荐工作电压	2.0	5.5		
热阻				
$\theta_{JC}(SOP)$		35	°C/W	
$\theta_{JA}(SOP)$		140	°C/W	
$\theta_{JC}(LLP)$		4.3	°C/W	
$\theta_{JA}(LLP)$		56	°C/W	
焊接温度		220	°C	15 秒内

电气特性

芯片整体的电气特性 (Note3, 4)

除非特别说明, 以下技术规格中 V_{DD}=5.0V, T_A=25°C。

符号	参数	条件	HXJ9004		单位
			典型 (Note 13)	限定 (Note 10)	
V _{DD}	电源电压			2 (min)	V
				5.5 (max)	V
I _{DD}	静态电流	V _{IN} =0V, I _O =0A (Note 11), HP-IN=0V	11.5	20 (max) 6 (min)	mA
		V _{IN} =0V, I _O =0A (Note 11), HP-IN=0V	5.8		mA
I _{SD}	关断电流	V _{PIN1} =V _{DD}	0.7 (min)	2 (min)	uA
V _{IH}	立体耳机控制 端高电平			4 (min)	V
V _{IL}	立体耳机控制 端低电平			0.8 (max)	V



3W带立体声耳机输出模式的双声道音频功率放大器

单终端工作模式的电气特性 (Note3, 4)。除非特别说明, 以下技术规格中 VDD=5.0V, TA=25°C。

符号	参数	条件	HXJ9004		单位
			典型 (Note 13)	限定 (Note 10)	
V _{OS}	输出失调电压	V _{IN} =0V	5	50 (max)	mV
P _o	输出功率	THD+N=0.5%, f=1KHz, R _L =32Ω	85	75 (min)	mW
		THD+N=10%, f=1KHz, R _L =4Ω	3		W
THD+N	总谐波失真+ 噪声	20Hz ≤ f ≤ 20KHz, A _v =-1; R _L =32Ω, P _o =75mW	0.3		%
PSRR	电源电压抑制比	V _{DD} =5V, V _{ripple} =200mV _{RMS} R _L =8Ω, C _B =1.0uF	52		dB
X _{TALK}	声道隔离	f=1KHz, C _B =1.0uF	60		dB
SNR	信噪比	V _{DD} =5V, R _L =8Ω, P _o =340mW	95		dB

扬声器桥接模式的电气特性 (Note3, 4)。除非特别说明, 以下技术规格中 VDD=5.0V, TA=25°C。

符号	参数	条件	HXJ9004		单位
			典型 (Note 13)	限定 (Note 10)	
V _{OS}	输出失调电压	V _{IN} =0V	5	50 (max)	mV
P _o	输出功率 (Note 9)	THD=1% f=1KHz R _L =8Ω (Note8)	2.5	1.0 (min)	W
		THD=10% f=1KHz R _L =4Ω (Note8)	3		
符号	参数	条件	HXJ9004		单位
P _o	输出功率	THD+N=1%, f=1KHz, R _L =32Ω	0.34		W
THD+N	谐波总失真+ 噪声	20Hz ≤ f ≤ 20KHz, A _{VD} =2, R _L =8Ω	0.3		%
PSRR	电源电压抑制比	V _{DD} =5V, V _{ripple} =200mV _{RMS} R _L =8Ω, C _B =1.0uF	67		dB
X _{TALK}	声道隔离	f=1KHz, C _B =1.0uF	90		dB
SNR	信噪比	V _{DD} =5V, P _o =1.1W, R _L =8Ω	98		dB



Note3: 除特别说明外,所有的电压测量都是以第2, 5, 7管脚为基准。

Note4: 绝对最大额定值是指可能损坏器件的界限。工作额定值是器件工作条件,但不保证特殊性能的界限。在器件工作额定度内,电气特性规定了直流和交流在详细条件下的电气规格,这个规格没有保证器件的限定额定,典型值则是器件性能的一个很好的体现。

Note5: 这里的 θ_{JA} 值是MXA20A裸露的DAP焊接在1英寸裸露的2in²铜片上的值。

Note6: 这里的 θ_{JA} 值是MXA20A裸露的DAP没有焊接在铜片上的值。

Note7: 在5V供电电压下驱动3Ω负载时,HXJ9004须贴在电路板的散热铜片上,且放置在通风的环境中。

Note8: 在5V供电电压下驱动4Ω负载时,HXJ9004须贴在电路板上。

Note9: 输出功率是在终端上测量的。

Note10: 当最大功耗增加时必须降低芯片的温度,最大功耗可以用公式计算:

$$P_{MAX} = (T_{JMAX} - T_A) \theta_{JA}, \text{或者是最大绝对额定值给出的数值。}$$

Note11: 对于人体模型,100pf电容通过1.5Ω电阻放电。

Note12: 对于器件模型,220pf~240pf电容通过全部管脚放电。

Note13: 典型数值是在25℃环境下测试,以代表参数规格。

Note14: 限定数值是在国际平均输出质量标准内。

Note15: 当实用载荷连接到芯片上时,情态功耗取决于偏置电压。

外部元件

元件	功能描述
1. Ri	反相输入电阻,连接Rf建立闭环增益,与Ci形成高通滤波器且 $F_c = 1 / (2R_i C_i)$
2. Ci	输入耦合电容,隔离直流,和Ri形成高通滤波器
3. Rf	反馈电阻,连接Ri建立闭环增益
4. Cs	电源旁路电容,提供电源滤波
5. Cb	旁路极性电容,提供电源滤波

