



HY2215

规格书

1 节锂离子/锂聚合物电池充电平衡 IC

目 录

1. 概述	4
2. 特点	4
3. 应用	4
4. 方框图.....	5
5. 订购信息	5
6. 产品目录	6
6.1. 电气参数选择.....	6
6.2. 特性代码—其它功能选择.....	6
7. 封装、脚位及标记信息	6
8. 电气特性	7
8.1. 绝对最大额定值	7
8.2. 电气参数.....	7
9. 电池充电平衡IC应用电路示例	8
10. 工作说明	9
10.1. 正常工作状态.....	9
10.2. 过充电状态	9
10.3. 待机状态.....	9
11. 特性曲线（典型数据）	10
12. 封装信息	12
12.1. SOT-23-6 封装	12
13. TAPE & REEL 信息.....	13
13.1. Tape & Reel 信息---SOT-23-6（样式一）	13
13.2. Tape & Reel 信息---SOT-23-6（样式二）	14
14. 修订记录	15

注意：

- 1、本说明书中的内容，随着产品的改进，有可能不经过预告而更改。请客户及时到本公司网站下载更新 <http://www.hycontek.com>。
- 2、本规格书中的图形、应用电路等，因第三方工业所有权引发的问题，本公司不承担其责任。
- 3、本产品在单独应用的情况下，本公司保证它的性能、典型应用和功能符合说明书中的条件。当使用在客户的产品或设备中，以上条件我们不作保证，建议客户做充分的评估和测试。
- 4、请注意输入电压、输出电压、负载电流的使用条件，使 IC 内的功耗不超过封装的容许功耗。对于客户在超出说明书中规定额定值使用产品，即使是瞬间的使用，由此所造成的损失，本公司不承担任何责任。
- 5、本产品虽内置防静电保护电路，但请不要施加超过保护电路性能的过大静电。
- 6、本规格书中的产品，未经书面许可，不可使用在要求高可靠性的电路中。例如健康医疗器械、防灾器械、车辆器械、车载器械及航空器械等对人体产生影响的器械或装置，不得作为其部件使用。
- 7、本公司一直致力于提高产品的质量和可靠度，但所有的半导体产品都有一定的失效概率，这些失效概率可能会导致一些人身事故、火灾事故等。当设计产品时，请充分留意冗余设计并采用安全指标，这样可以避免事故的发生。
- 8、本规格书中内容，未经本公司许可，严禁用于其它目的之转载或复制。

1. 概述

HY2215 系列芯片，内置高精度电压检测电路和延迟电路，适用于多节电池组的单节锂离子电池充电平衡控制的电压监视芯片。

本芯片适合于多节电池组对 1 节锂离子电池进行充电平衡控制。

2. 特点

HY2215 全系列 IC 具备如下特点：

(1) 高精度电压检测电路

- | | | |
|-----------|--------------|---------|
| ● 过充电检测电压 | 4.000~4.500V | 精度±25mV |
| ● 过充电释放电压 | 3.800~4.500V | 精度±35mV |
| ● 待机检测电压 | 2.70V | 精度±15% |

(2) 延迟时间由内部电路设置（不可外接电容）

(3) 低耗电流

- | | |
|--------|---------------------------------|
| ● 工作模式 | 典型值 2.5μA ， 最大值 3.5μA（VDD=3.9V） |
| ● 待机模式 | 最大值 0.5μA（VDD=2.0V） |

(4) 宽工作温度范围： -40℃~+85℃

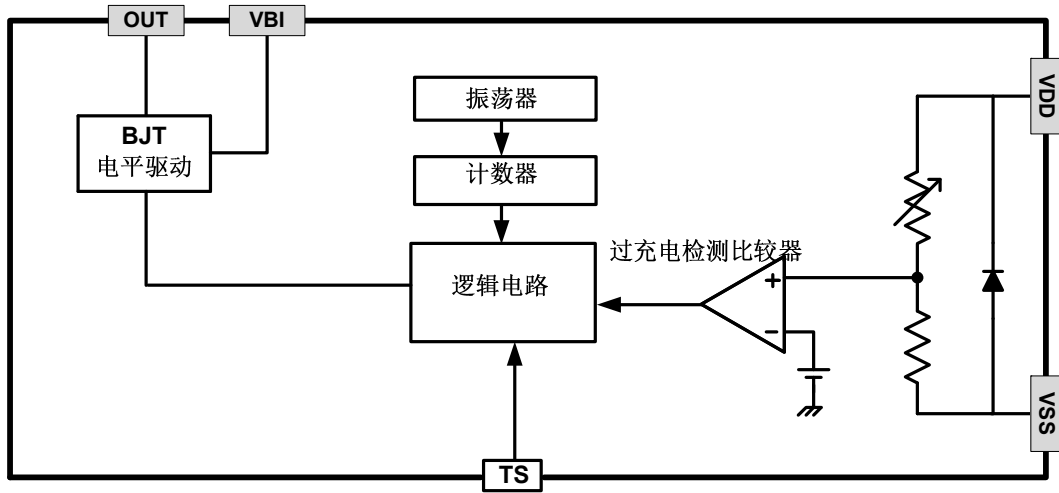
(5) 小型封装： SOT-23-6

(6) 无卤素绿色环保产品

3. 应用

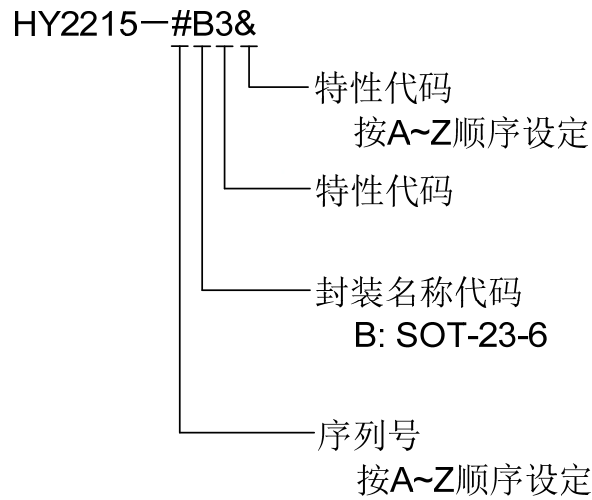
- 多节锂离子可再充电电池组

4. 方框图



5. 订购信息

- 产品名称定义



6. 产品目录

6.1. 电气参数选择

表 1、电气参数选择表

型号	参数	过充电检测电压	过充电释放电压	特性代码
		V_{CU}	V_{CR}	-
HY2215-BB3A		4.200±0.025V	4.190±0.035V	A
HY2215-CB3A		4.180±0.025V	4.180-0.035V,4.180+0.025V	A

备注:

- 1、表 1 中列出各电气参数的典型值，各电气参数的精度请参阅表 5。
- 2、特性代码对应的其它功能特性请参阅表 2。
- 3、需要上述规格以外的产品时，请与本公司业务部联系。

6.2. 特性代码—其它功能选择

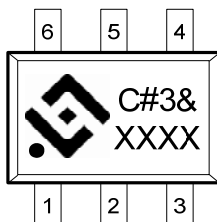
表 2、特性代码—其它功能选择表

特性代码	OUT 有效动作
A	平衡控制 NPN-BJT; OUT 输出状态 L→H 有效

7. 封装、脚位及标记信息

表 3、SOT-23-6 封装

脚位	符号	说明
1	VBI	OUT 电源端子
2	VDD	电源端，正电源输入端子
3	VSS	接地端，负电源输入端子
4	NC	无连接
5	NC	无连接
6	OUT	充电平衡，控制 BJT 门极连接端子



C: 产品名称代码。

#: 序列号，按 A~Z 顺序设定。

3: 特性代码。

&: 特性代码，按 A~Z 顺序设定。

XXXX: 日期编码。

8. 电气特性

8.1. 绝对最大额定值

表 4、绝对最大额定值 (VSS=0V, Ta=25°C, 除非特别说明)

项目	符号	规格	单位
VDD 和 VSS 之间输入电压	V _{DD}	VSS-0.3~VSS+10	V
VBI 和 VSS 之间输入电压	V _{BI}	VSS-0.3~VSS+10	V
OUT 输出端子电压	V _{OUT}	VSS-0.3~VDD+0.3	V
工作温度范围	T _{OP}	-40~+85	°C
储存温度范围	T _{ST}	-40~+125	°C
容许功耗	P _D	250	mW

8.2. 电气参数

表 5、电气参数 (VSS=0V, Ta=25°C, 除非特别说明。)

项目	符号	条件	最小值	典型值	最大值	单位
输入电压/耗电流						
VDD-VSS 工作电压	V _{DSOP1}	-	1.5	-	8	V
工作电流	I _{DD}	V _{DD} =3.9V	-	2.5	3.5	μA
待机电流	I _{SB}	V _{DD} =2.0V	-	0.2	0.5	μA
系统电流	I _{SYS} ^{*1}	V _{DD} < V _{CU}	-	2.5	5	μA
检测电压						
过充电检测电压	V _{CU}	4.0~4.5V, 可调整	V _{CU} -0.025	V _{CU}	V _{CU} +0.025	V
		4.0~4.5V, 可调整 -5°C~55°C ^{*2}	V _{CU} -0.035	V _{CU}	V _{CU} +0.035	V
过充电释放电压	V _{CR}	3.8 ~	V _{CR} ≠V _{CU}	V _{CR}	V _{CR} +0.035	V
		4.5V, 可调整	V _{CR} =V _{CU}	V _{CR} -0.035	V _{CR}	V _{CR} +0.025
待机检测电压	V _{SB}		2.3	2.7	3.1	V
延迟时间						
过充电检测延迟时间	T _{OC}	V _{DD} =3.9V→4.5V	200	250	300	ms
控制端子输出电压/电流						
OUT 端子输出电流	I _{OUT}		-	3	-	mA
OUT 端子输出高电压	V _{OUT H}		VBI-0.1	VBI-0.02	-	V
OUT 端子输出低电压	V _{OUT L}		-	0.1	0.5	V

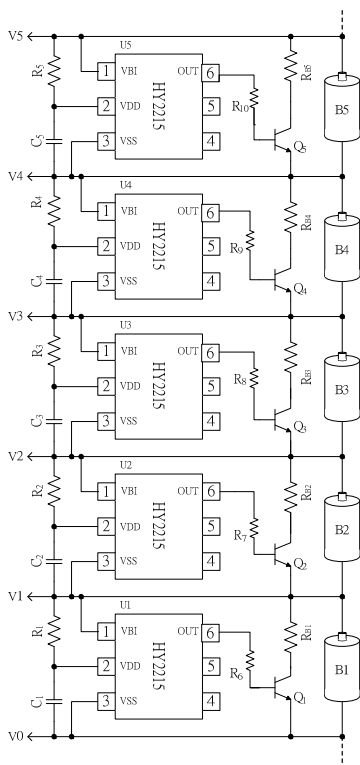
说明:

*1、I_{sys} 电流, 为单串平衡应用电路之操作电流。其为VDD < VCU下所测得的芯片HY2215 与SS8050 之操作电流。SS8050 为 Fairchild Semiconductor Corporation的NPN型BJT产品。

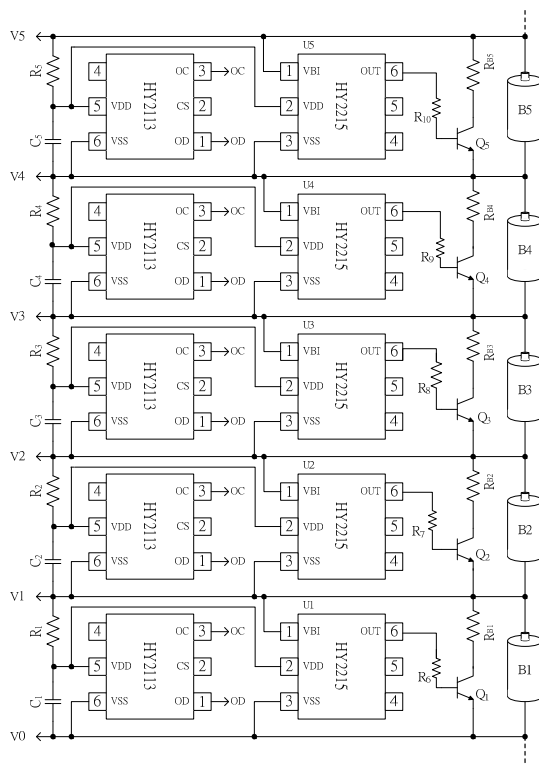
*2、此温度范围内的参数是设计保证值, 而非高、低温实测筛选。

9. 电池充电平衡 IC 应用电路示例

HY2215-xxxA 使用 NPN-BJT 充电平衡应用举例



使用高精度保护IC搭配充电平衡应用举例 HY2113 + HY2215-xxxA



标记	器件名称	用途	最小值	典型值	最大值	说明
R₁₋₅	电阻	限流、稳定 VDD、加强 ESD	100Ω	100Ω	200Ω	*1
R₆₋₁₀	电阻	三极管限流	-	-	-	*2
R_{B1-5}	电阻	充电平衡泄流负载	-	-	-	*3
C₁₋₅	电容	滤波，稳定 VDD	0.01μF	0.1μF	1.0μF	*4
Q₁₋₅	NPN-BJT	充电平衡控制 SS8050	-	-	-	*5

- *1、R₁₋₅连接过大电阻，由于耗电流会在R₁₋₅上产生压降，影响检测电压精度。当充电器反接时，电流从充电器流向IC，若R₁₋₅过大有可能导致VDD-VSS端子间电压超过绝对最大额定值的情况发生。
- *2、R₆₋₁₀阻值大小与流过R_{B1-5}电流有关，故设计时需参考选用的BJT参数而定。故需依不同产品型号的NPN-BJT选用合适的R₆₋₁₀电阻值。
- *3、R_{B1-5}连接过小电阻，当电池电压大于过充检测电压（VCU）时会使充电电流突然变大，有可能导致充电过流现象使得系统回路发生保护而不能充电情况。
- *4、C₁₋₅有稳定VDD电压的作用，请不要连接 0.01μF以下的电容。
- *5、Q₁₋₅型号为SS8050，由Fairchild Semiconductor Corporation 生产。

注意：

1. 上述参数有可能不经预告而作更改，请及时到网站上下载最新版规格书。网址：
<http://www.hycontek.com>。
2. 外围器件如需调整，建议客户进行充分的评估和测试。

10. 工作说明

10.1. 正常工作状态

此IC持续侦测连接在VDD和VSS之间的电池电压，来控制充电平衡动作。当电池电压在过充电检测电压（ V_{CU} ）以上时，OUT端子输出高电平以控制NPN-BJT的导通；当电池电压在过充电释放电压（ V_{CR} ）以下时，OUT端子输出低电平以控制NPN-BJT的关闭。

10.2. 过充电状态

正常工作状态下的电池，在充电过程中，一旦电池电压超过过充电检测电压（ V_{CU} ），并且这种状态持续的时间超过过充电检测延迟时间（ T_{OC} ）以上时；OUT端子电平会产生L→H变化以打开NPN-BJT。这个状态称为“过充电状态”亦称为“充电平衡控制”。

当电池电压低于过充释放电压（ V_{CR} ）以下时，OUT端子电平会产生H→L变化以关闭NPN-BJT。

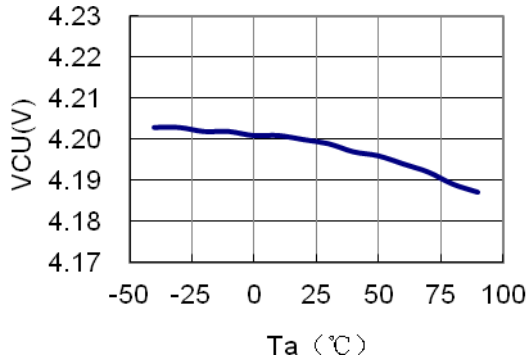
10.3. 待机状态

正常工作状态下的电池，在放电过程中，当电池电压降低到待机检测电压（ V_{SB} ）以下时，使IC耗电流减小到待机时的耗电流值，这个状态称为“待机状态”。

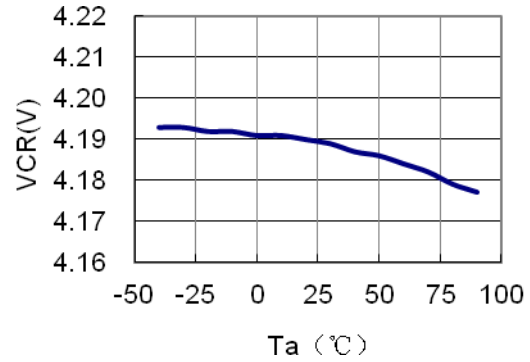
11. 特性曲线（典型数据）

1. 过充电检测电压、过充电释放电压、过充电延迟时间及待机检测电压

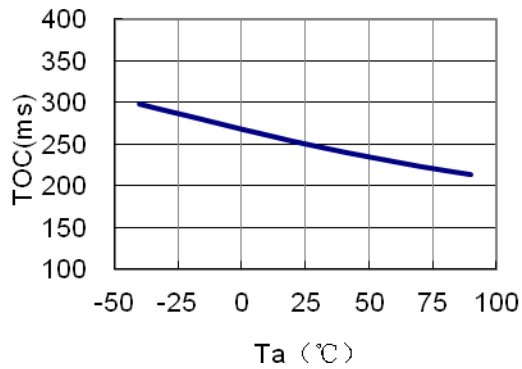
(1) V_{CU} vs. T_a



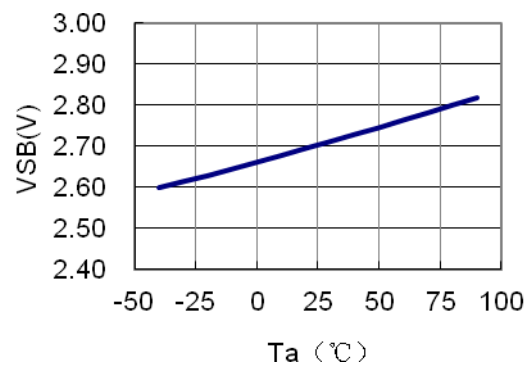
(2) V_{CR} vs. T_a



(3) T_{OC} vs. T_a

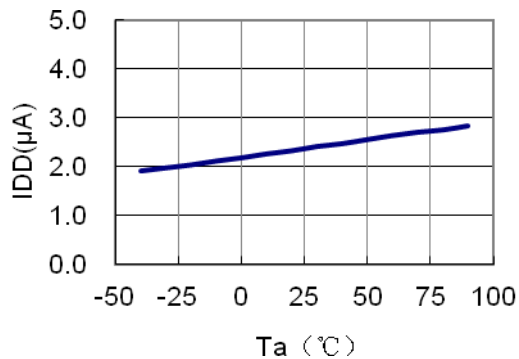


(4) V_{SB} vs. T_a

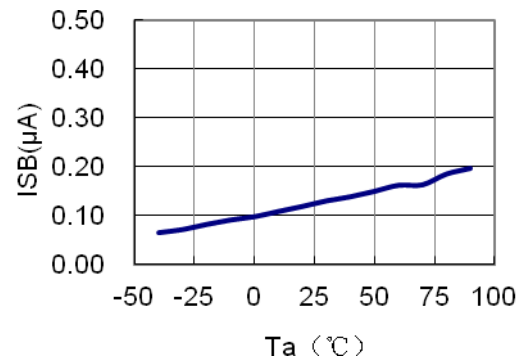


2. 耗电流

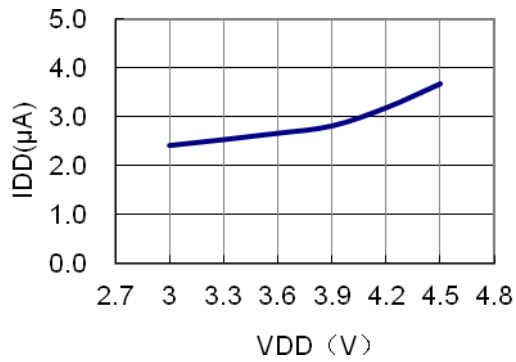
(1) I_{DD} vs. T_a



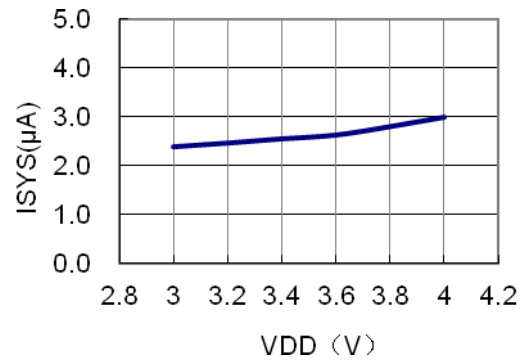
(2) I_{SB} vs. T_a



(3) I_{DD} vs. V_{DD}



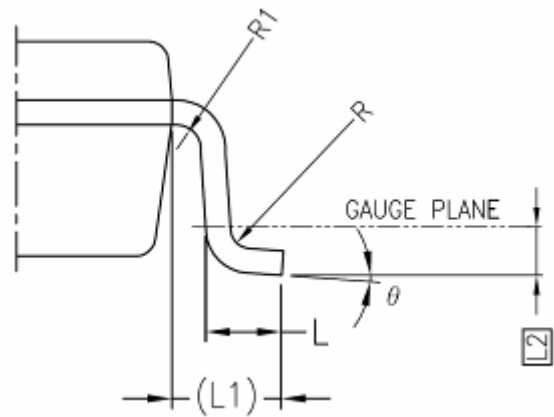
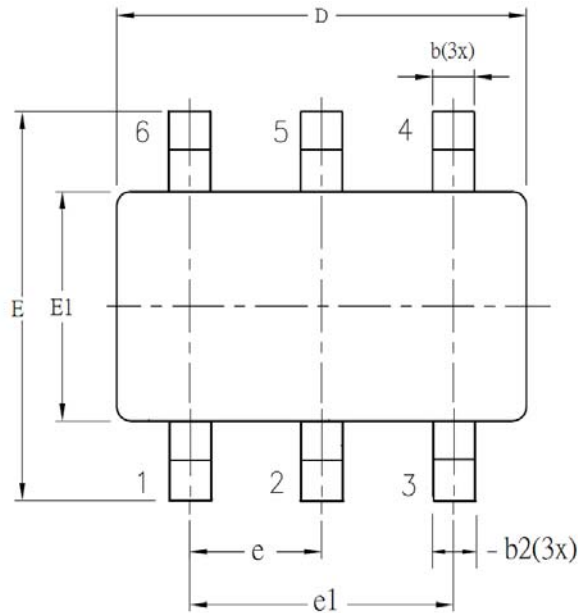
(4) I_{SYS} vs. $V_{DD} < V_{CU}$



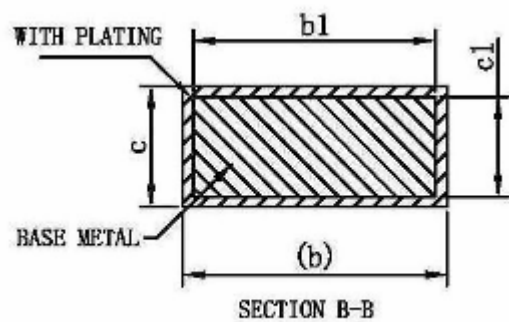
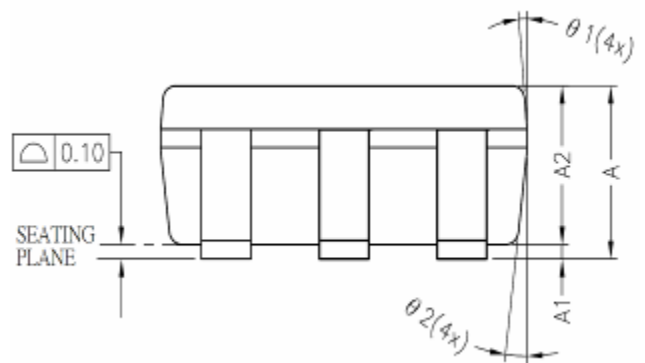
12. 封装信息

12.1. SOT-23-6 封装

说明：单位为 mm。



SYM BOL	ALL DIMENSIONS IN MILLIMETERS		
	MINIMUM	NOMINAL	MAXIMUM
A	-	1.30	1.40
A1	0	-	0.15
A2	0.90	1.20	1.30
b	0.30	-	0.50
b1	0.30	0.40	0.45
b2	0.30	0.40	0.50
c	0.08	-	0.22
c1	0.08	0.13	0.20
D	2.90 BSC		
E	2.80 BSC		
E1	1.60 BSC		
e	0.95 BSC		
e1	1.90 BSC		
L	0.30	0.45	0.60
L1	0.60 REF		
L2	0.25 BSC		
R	0.10	-	-
R1	0.10	-	0.25
θ	0°	4°	8°
θ1	5°	-	15°
θ2	5°	-	15°

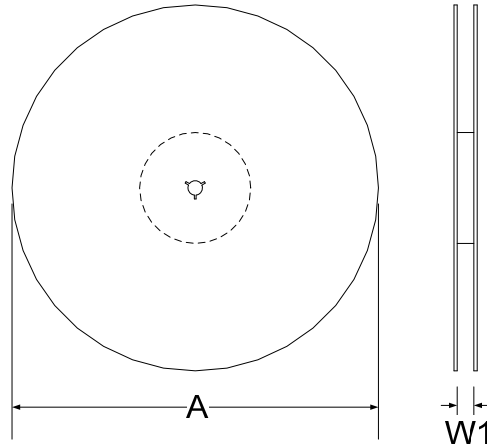


13. Tape & Reel 信息

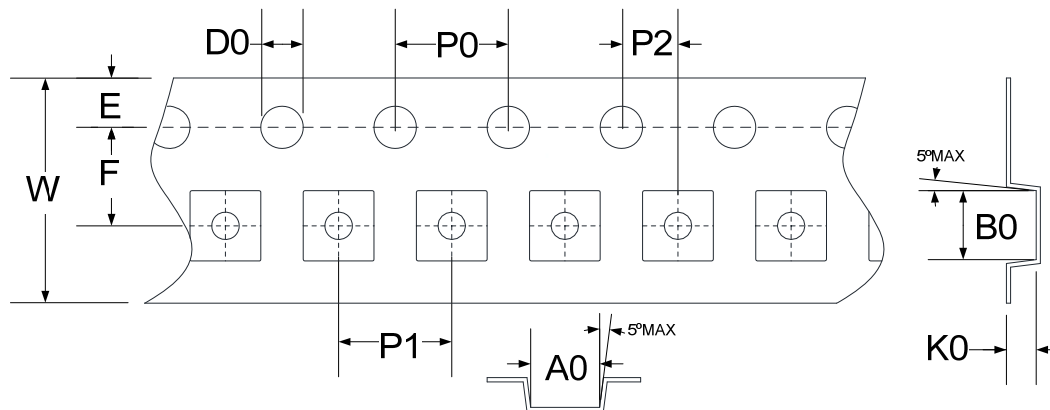
13.1. Tape & Reel 信息---SOT-23-6 (样式一)

说明：单位为 mm。

13.1.1. Reel Dimensions



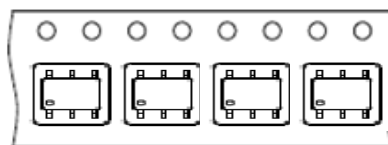
13.1.2. Carrier Tape Dimensions



SYMBOLS	Reel Dimensions		Carrier Tape Dimensions									
	A	W1	A0	B0	K0	P0	P1	P2	E	F	D0	W
Spec.	178	9.0	3.30	3.20	1.50	4.00	4.00	2.00	1.75	3.50	1.50	8.00
Tolerance	±0.50	+1.50/-0	±0.10	±0.10	±0.10	±0.10	±0.10	±0.10	±0.05	±0.10	±0.05	+0.1/-0 ±0.20

Note: 10 Sprocket hole pitch cumulative tolerance is ±0.20mm.

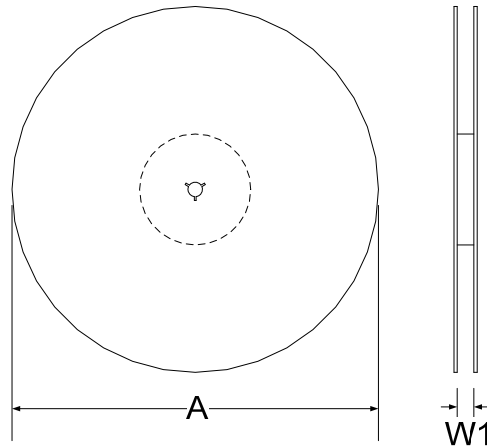
13.1.3. Pin1 direction



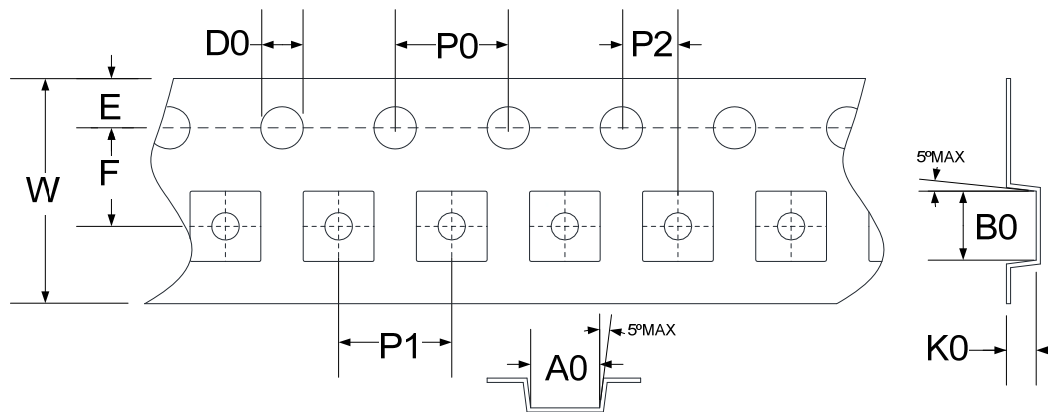
13.2. Tape & Reel 信息---SOT-23-6 (样式二)

说明：单位为 mm。

13.2.1. Reel Dimensions



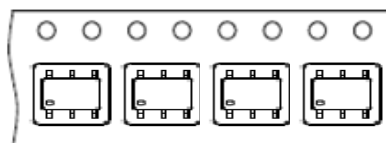
13.2.2. Carrier Tape Dimensions



SYMBOLS	Reel Dimensions		Carrier Tape Dimensions									
	A	W1	A0	B0	K0	P0	P1	P2	E	F	D0	W
Spec.	178	9.4	3.17	3.23	1.37	4.00	4.00	2.00	1.75	3.50	1.55	8.00
Tolerance	±2.00	±1.50	±0.10	±0.10	±0.10	±0.10	±0.10	±0.10	±0.10	±0.05	±0.05	±0.30/-0.10

Note: 10 Sprocket hole pitch cumulative tolerance is ±0.20mm.

13.2.3. Pin1 direction



14. 修订记录

以下描述本文件差异较大的地方，而标点符号与字形的改变不在此描述范围。

版本	页次	变更摘要
V01	-	新版发行。
V02	All	修改电路图等。
V03	All	修改封装正印标记。
V04	13-14	增加 Tape & Reel 信息。
V05	8	修改电池充电平衡 IC 应用示例图。