

Hi124X 系列低压差单路线性 LED 恒流驱动器

1. 特性

- 支持 1000: 1 调光
- 支持 20K 以上 PWM 调光
- 支持模拟调光
- VIN 输入电压范围: 2.5-46V
- 内置 46V LDO 供电
- 内置低功耗模式
- 单路线性恒流输出
- 恒流精度 $\leq 3\%$
- 过温降电流
- 封装: SOT23-6/SOP8/ESOP8

2. 应用领域

- 手电筒
- 智能照明
- 景观亮化 LED 照明
- DMX512 芯片外扩流应用
- 高端汽车车灯 LED 照明
- 低压商业 LED 照明

4. 芯片选型

型号	建议电流范围	MOS	封装形式	编带数量 (颗/盘)	耐压
Hi1240	17mA~2A	外置	SOT23_6	3000	MOS 决定
Hi1243	17mA~1A	内置	SOP8/ESOP8	4000	30V
Hi1244	17mA~1A	内置	SOP8/ESOP8	4000	40V
Hi1246	17mA~1A	内置	SOP8/ESOP8	4000	60V
Hi12410	17mA~1A	内置	SOP8/ESOP8	4000	100V

3. 说明

Hi124X 是一系列外围电路简洁的单路线性 LED 恒流驱动器, 适用于 2.5-46V 电压范围的 LED 恒流调光领域。

Hi124X 采用我司专利算法, 可以实现高精度的恒流效果, 输出电流恒流精度 $\leq \pm 3\%$, 电压工作范围为 2.5-46V 可以轻松满足锂电池以及市场上面中低压的应用需求, 如果需要更高的耐压的应用可以在 VIN 端口并钳位管, 应用可以拓展到 AC264V。

PWM 调光支持高辉应用, 可以支持 20K 以上的调光频率, 分辨率超过 1000: 1。当 PWM 拉低到 GND 超过 120ms, 芯片自动进入休眠模式以降低功耗, 当 PWM 端口拉高以后芯片重新启动, 芯片的 VDDO 端口可以在需要的时候为外围的 PWM 控制芯片供电 (仅限 Hi1240)。

芯片的输出电流都通过 CS 端口电阻来设定, PWM 端口默认上拉, 内部自带 100uA 上拉能力。

5. 管脚配置

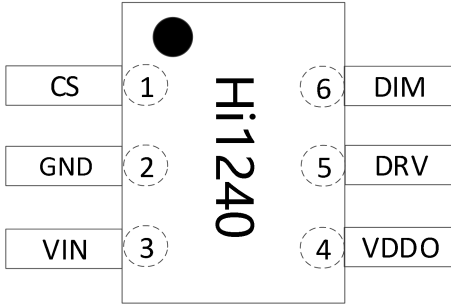


图 5.1 Hi1240 管脚图

编号	管脚名称	功能描述
1	CS	输出电流采样脚
2	GND	芯片地
3	VIN	电源
4	VDDO	恒流驱动脚
5	DRV	NMOS 栅极驱动
6	DIM	PWM 调光脚

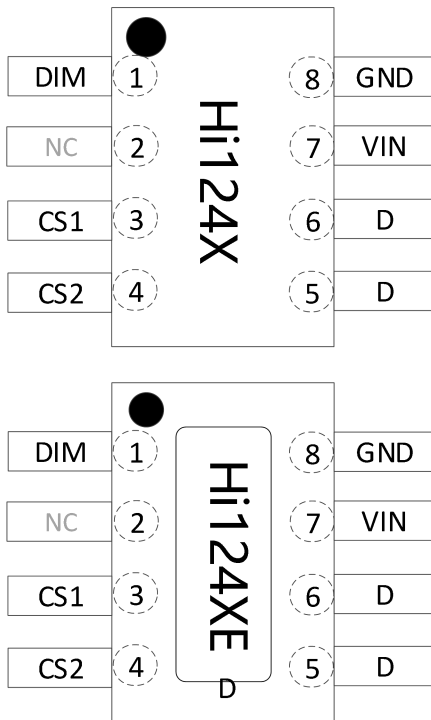


图 5.3 Hi124X 管脚图

编号	管脚名称	功能描述
1	DIM	PWM 调光脚
2	NC	悬空
3	CS1	输出电流采样脚 1
4	CS2	输出电流采样脚 2
5,6	D	LED 驱动脚
7	VIN	电源
8	GND	芯片地
9	D	LED 驱动脚

6. 应用电路

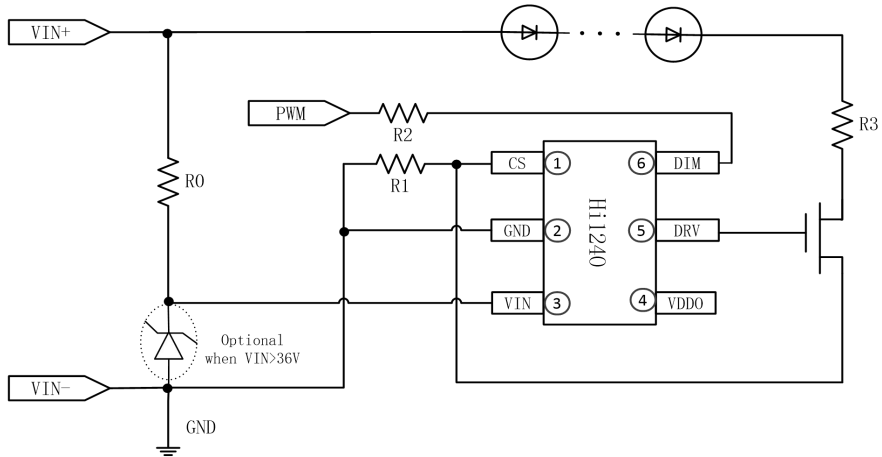


图 6.1 Hi1240 应用电路

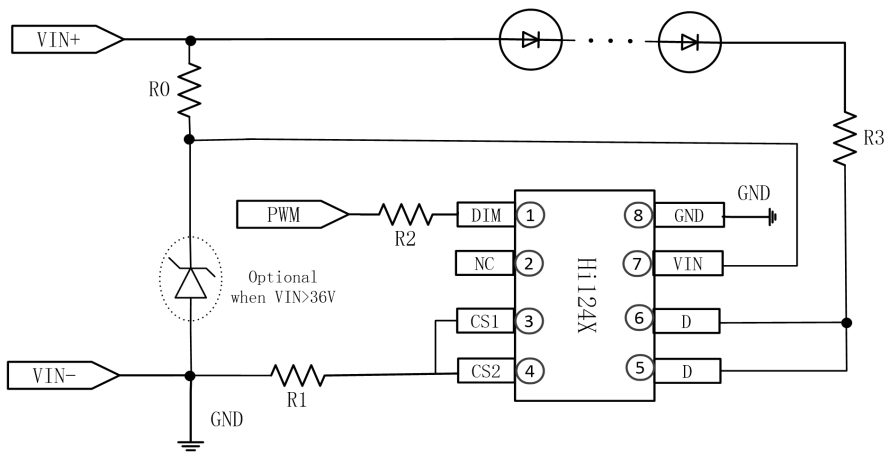


图 6.2 Hi124X 应用电路

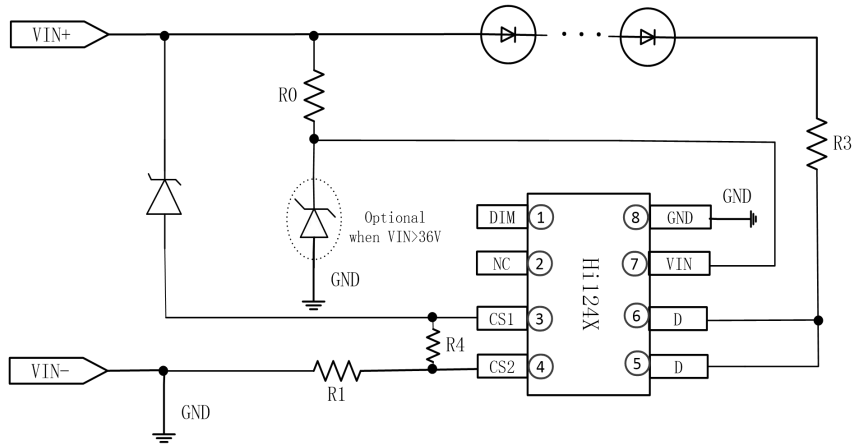


图 6.2 Hi124X 应用电路(过压保护功能)

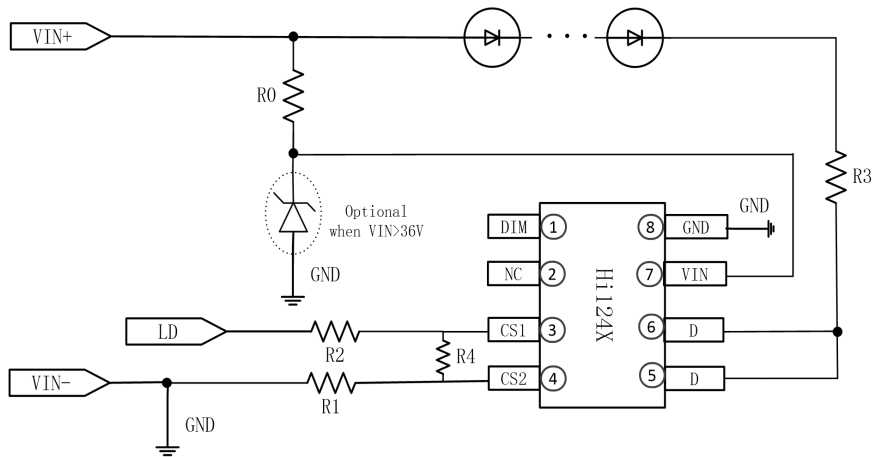


图 6.2 Hi124X 应用电路(模拟调光功能)

7. 极限工作参数

符号	说明	范围	单位
VIN	芯片工作电源	-0.3~46	V
VIOUT	恒流输出端口耐压 (Hi1243)	-0.3~30	V
VIOUT	恒流输出端口耐压 (Hi1244)	-0.3~40	V
VIOUT	恒流输出端口耐压 (Hi1246)	-0.3~60	V
VIOUT	恒流输出端口耐压 (Hi12410)	-0.3~100	V
VDIM	PWM 输入电压	-0.3~6.0	V
VCS	CS 端口耐压	-0.3~6	V
VDRV	DRV 端口耐压	-0.3~6	V
VDD	VDD 端口耐压	-0.3~6	V
TSTG	存储温度	-40~150	°C
TA	工作温度	-40~125	°C
	HBM 人体放电模式	>2	KV

8. 电气特性

(除非特殊说明, 下列条件均为 $T_A=25^{\circ}\text{C}$)

符号	说明	测试条件	范围			单位
			最小	典型	最大	
VIN 工作部分						
IDD	工作电流	VIN=5V	-	0.7	-	mA
Istandby	休眠待机电流	VIN=4V		85		uA
VIN	VIN 电压范围		2.5	-	40	V
VDDO	VDDO 电压			5.8V		V
电流输出部分						
VCS	恒流调节电压	VCC=5V	-	143	-	mV
IOUT	输出电流		-	-	2	A
V_IOUT	恒流拐点	IOUT=1A		200		mV
调光端口						
VDIM_H	PWM 调光检测阈值上限	PWM rising	0.5*VDD	-	-	V
VDIM_L	PWM 调光检测阈值下限	PWM falling	-	-	0.3*VDD	V
过温处理						
T _{JMAX}	最高结温	过温降电流的方式-	-	135	-	°C

备注:

1. 对于未给定上下限值的参数, 本规范不保证其精度, 但其典型值合理反映了器件性能。
2. 规格书的最小、最大参数范围由测试保证, 典型值由设计、测试或统计分析保证。
3. 芯片内部结温达到设定温度 (典型值 135°C) 时, 开启降电流功能。

9. 应用说明

本芯片是一款外围电路简单的多功能平均电流型 LED 恒流驱动器，适用于 2.5-46V 电压范围的低压线性恒流 LED 驱动领域。芯片采用了 LDO 线性恒流控制，外围不需要传统开关电源的电感和续流二极管，输出电流精度在±3%以内；外围电路更加简洁可靠。

9.1. 输出电流

输出电流由芯片通过外部的 REXT 电阻进行设置，输出电流公式如下：

$$I_{OUT} = \frac{0.143}{R_{CS}} (A)$$

其中 I_{OUT} 为输出电流。

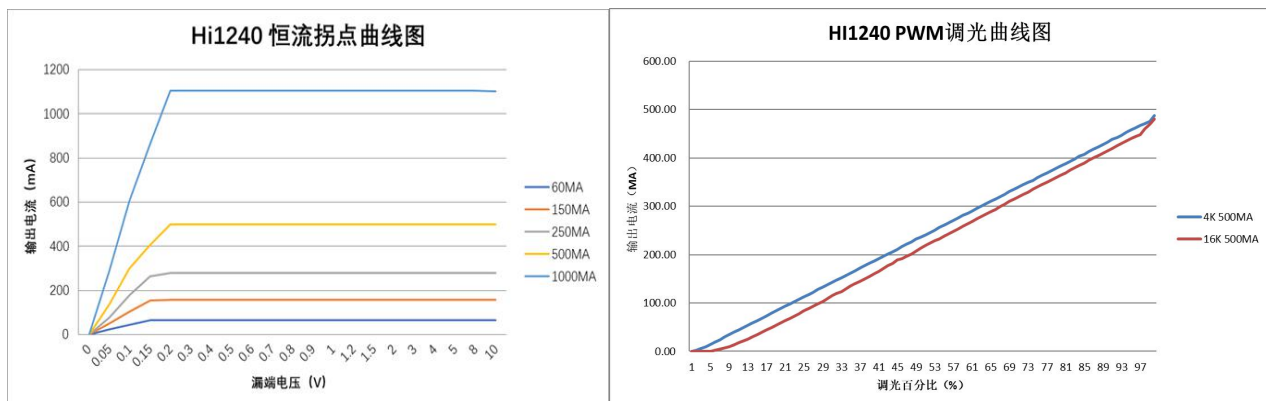
9.2. 芯片启动

系统上电后通过 VIN 引脚对芯片供电，其中 R0 和 C1 对芯片起到了保护的作用，防止上电时候的浪涌电流损坏芯片，当 12V 以下应用的时候 R0 可以不加，12V 以上请选择 1K 的电阻，电容 C1 为 104，当 VIN 的电压高于 36V 的时候，建议在芯片的 VIN 端口对 GND 加入钳位管，此时芯片的应用电压仅由 I_{OUT} 或者是外置 MOS 决定，芯片内部自带高压 LDO 供电，输入端应用范围宽，最低可以在 2.5V 的时候工作，轻松满足单节锂电池的应用。

9.3. 调光设置

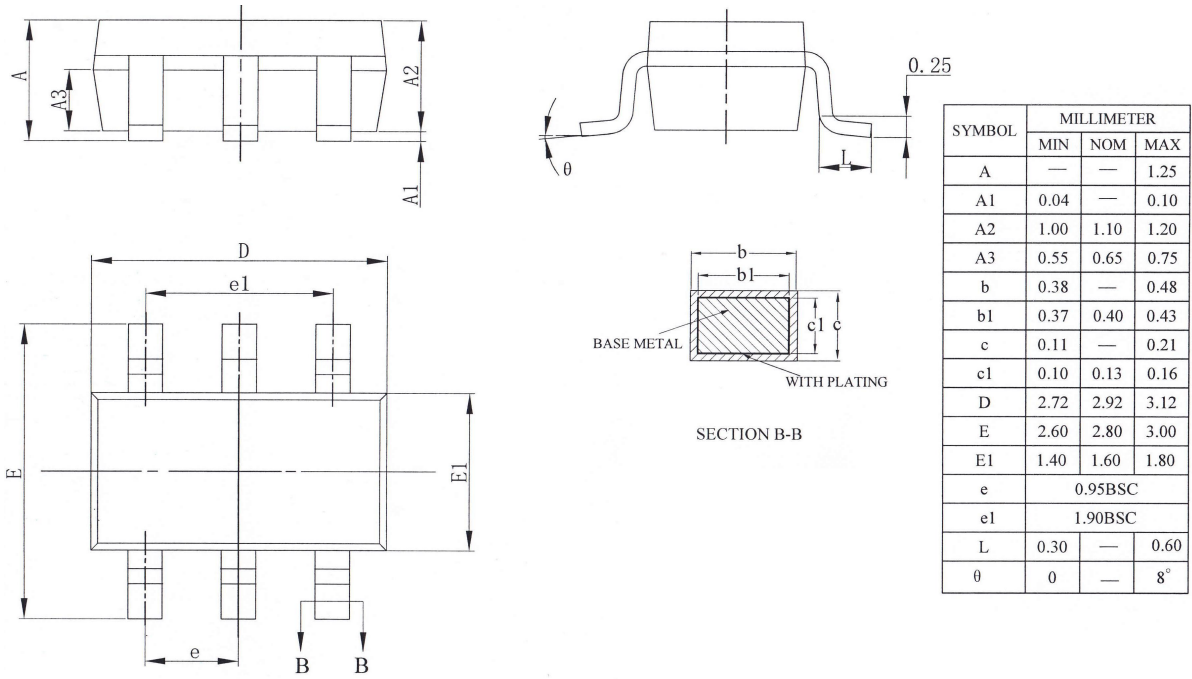
PWM 端口支持超小占空比的 PWM 调光，可以响应 1000:1 调光，当 PWM 信号为低电平，输出关闭，当关闭时间超过 120ms 后，芯片进入休眠模式，当 PWM 信号为高电平，输出开启，休眠模式结束，悬空的时候默认该端口为高电平输入。

9.4. 恒流拐点以及调光曲线

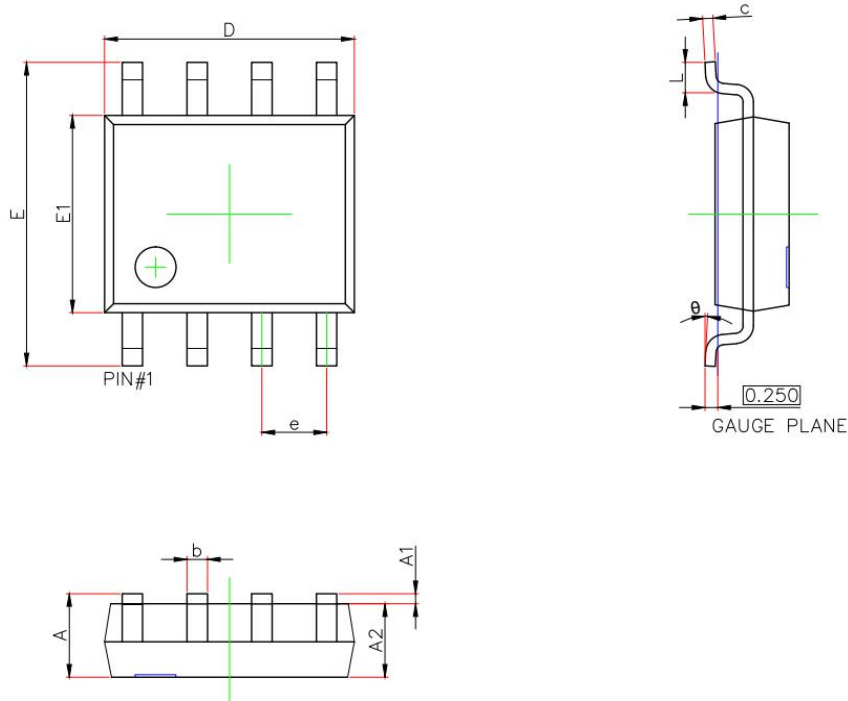


10. 封装信息

10.1. Hi1240

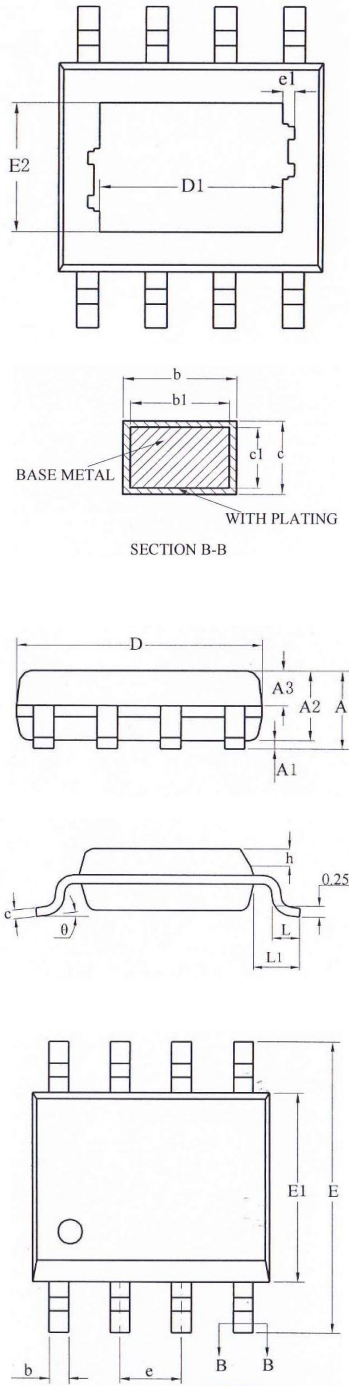


10.2. Hi124X



Symbol	Dimensions In Millimeters		Dimensions In Inches	
	Min.	Max.	Min.	Max.
A	1.350	1.750	0.053	0.069
A1	0.100	0.250	0.004	0.010
A2	1.350	1.550	0.053	0.061
b	0.330	0.510	0.013	0.020
c	0.170	0.250	0.007	0.010
D	4.800	5.000	0.189	0.197
e	1.270 (BSC)		0.050 (BSC)	
E	5.800	6.200	0.228	0.244
E1	3.800	4.000	0.150	0.157
L	0.400	1.270	0.016	0.050
θ	0°	8°	0°	8°

10.3. Hi124XE



SYMBOL	MILLIMETER		
	MIN	NOM	MAX
A	—	—	1.65
A1	0.05	—	0.15
A2	1.30	1.40	1.50
A3	0.60	0.65	0.70
b	0.39	—	0.47
b1	0.38	0.41	0.44
c	0.20	—	0.24
c1	0.19	0.20	0.21
D	4.80	4.90	5.00
E	5.80	6.00	6.20
E1	3.80	3.90	4.00
e	1.27BSC		
h	0.25	—	0.50
L	0.50	0.60	0.80
L1	1.05REF		
θ	0	—	8°

Size (mm) L/F Size (mil)	D1	E2	e1
95*130	3.10REF	2.21REF	0.10REF