

## Hi124XE 系列低压差单路线性 LED 恒流芯片

### 1. 特性

- 支持 1000: 1 调光
- 支持 20K 以上 PWM 调光
- 支持模拟调光
- VIN 管脚输入电压范围: 3-40V
- 内置 40V LDO 供电
- 内置低功耗模式
- 单路线性恒流输出
- 恒流精度  $\leq \pm 3\%$
- 过温降电流
- 封装: ESOP8

### 2. 应用领域

- 手电筒
- 智能照明
- 景观亮化照明
- 台灯照明
- 车灯照明
- 低压商业照明

### 4. 芯片选型

型号	建议电流范围	MOS	封装形式	编带数量 (颗/盘)	耐压
Hi1243E	$\leq 1A$	内置	ESOP8	4000	30V
Hi1244E	$\leq 1A$	内置	ESOP8	4000	40V
Hi1246E	$\leq 1A$	内置	ESOP8	4000	60V

### 3. 说明

Hi124XE 是一系列外围电路简洁的单路线性 LED 恒流芯片, 适用于 3-60V 电压范围的 LED 恒流调光领域。

Hi124XE 采用我司专利算法, 可以实现高精度的恒流效果, 输出电流恒流精度  $\leq \pm 3\%$ , 电源供电工作范围为 3-40V, 可以轻松满足锂电池以及市场上面中低压的应用需求。

PWM 调光支持高辉应用, 可以支持 20K 以上的调光频率, 分辨率超过 1000: 1。当 PWM 拉低到 GND 超过 120ms, 芯片自动进入休眠模式以降低功耗, 当 PWM 端口拉高以后芯片重新启动。

芯片的输出电流通过 CS 端口电阻来设定, PWM 端口默认上拉, 内部自带 100uA 上拉能力。

## 5. 管脚配置

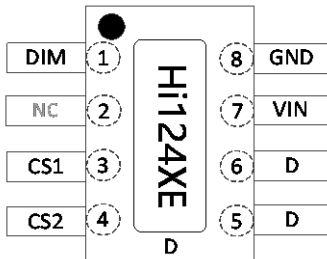


图 5 Hi124XE 管脚图

编号	管脚名称	功能描述
1	DIM	PWM 调光脚
2	NC	悬空
3	CS1	输出电流采样脚 1
4	CS2	输出电流采样脚 2
5,6,9	D	LED 驱动脚 (9 脚位底部焊盘)
7	VIN	电源
8	GND	芯片地

## 6. 应用电路

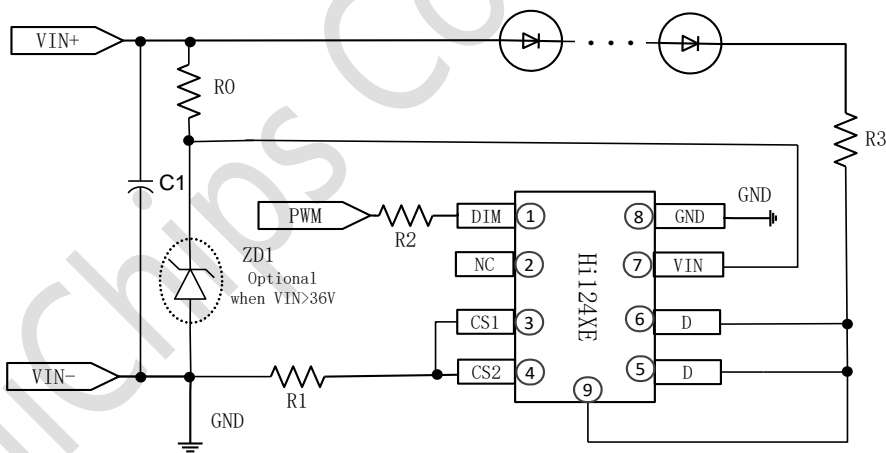


图 6.1 Hi124XE 应用电路

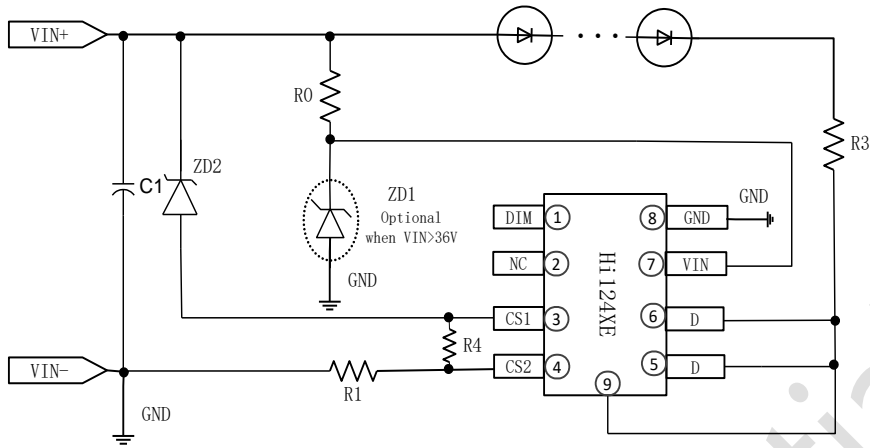


图 6.2 Hi124XE 应用电路(过压保护功能)

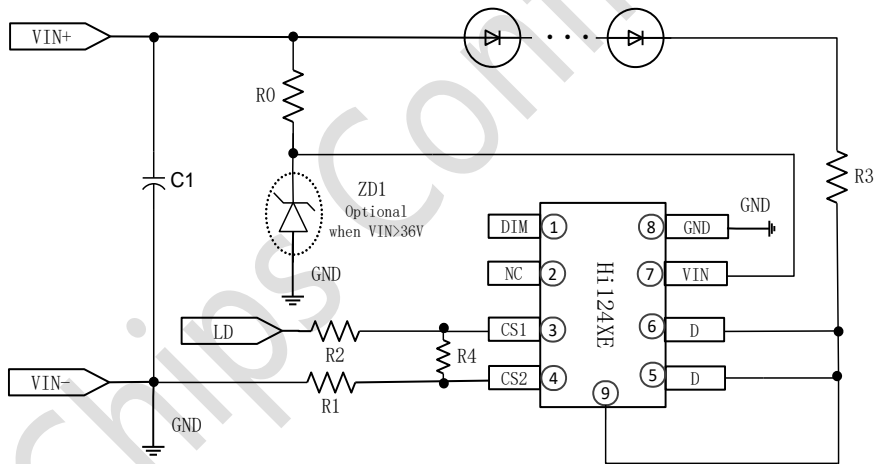


图 6.3 Hi124XE 应用电路(模拟调光功能)

## 7. 极限工作参数 (注 1)

符号	说明	范围	单位
V <sub>IN</sub>	芯片工作电源	-0.3~40	V
V <sub>D</sub>	恒流输出端口耐压 (Hi1243E)	-0.3~30	V
V <sub>D</sub>	恒流输出端口耐压 (Hi1244E)	-0.3~40	V
V <sub>D</sub>	恒流输出端口耐压 (Hi1246E)	-0.3~60	V
V <sub>Dim</sub>	PWM 输入电压	-0.3~6.0	V
V <sub>CS</sub>	CS 端口耐压	-0.3~6.0	V
R <sub>θJA</sub>	PN 结到环境的热阻	65	°C/W
P <sub>D</sub>	最大承受功耗 (注 2)	1.0	W
T <sub>STG</sub>	存储温度	-40~150	°C
T <sub>J</sub>	工作温度	-40~125	°C
V <sub>ESD</sub>	HBM 人体放电模式	>2	KV

注 1: 最大输出功率受限于芯片结温, 最大极限值是指超出该工作范围, 芯片有可能损坏。在极限参数范围内工作, 器件功能正常, 但并不完全保证满足个别性能指标。

注 2: 温度升高最大功耗一定会减小, 这也是由 T<sub>JMAX</sub>, R<sub>θJA</sub> 和环境温度 T<sub>A</sub> 所决定的。最大允许功耗为 P<sub>D</sub>=(T<sub>JMAX</sub>-T<sub>A</sub>)/R<sub>θJA</sub> 或是极限范围给出的数值中较低值。

## 8. 电气特性

(除非特殊说明, 下列条件均为  $T_A=25^{\circ}\text{C}$ )

符号	说明	测试条件	范围			单位
			最小	典型	最大	
<b><math>V_{IN}</math> 工作部分</b>						
$I_{DD}$	工作电流	$V_{IN}=5V$	-	0.7	-	mA
$I_{standby}$	休眠待机电流	$V_{IN}=5V$	-	150	-	uA
$V_{IN}$	$V_{IN}$ 电压范围		3.0	-	40	V
<b>电流输出部分</b>						
$V_{CS}$	恒流调节电压	$V_{CC}=5V$	-	143	-	mV
$I_{OUT}$	输出电流		-	-	1	A
$V_{ds}$	恒流拐点	$I_{OUT}=0.5A$	-	200	-	mV
<b>调光端口</b>						
$V_{DIM\_H}$	PWM 检测阈值上限	PWM rising	$0.5*V_{DD}$	-	-	V
$V_{DIM\_L}$	PWM 检测阈值下限	PWM falling	-	-	$0.3*V_{DD}$	V
<b>过温处理</b>						
$T_{j,MAX}$	最高结温	过温降电流的方式-	-	135	-	$^{\circ}\text{C}$

备注:

1. 对于未给定上下限值的参数, 本规范不保证其精度, 但其典型值合理反映了器件性能。
2. 规格书的最小、最大参数范围由测试保证, 典型值由设计、测试或统计分析保证。
3. 芯片内部结温达到设定温度 (典型值  $135^{\circ}\text{C}$ ) 时, 开启降电流功能。

## 9. 内部结构

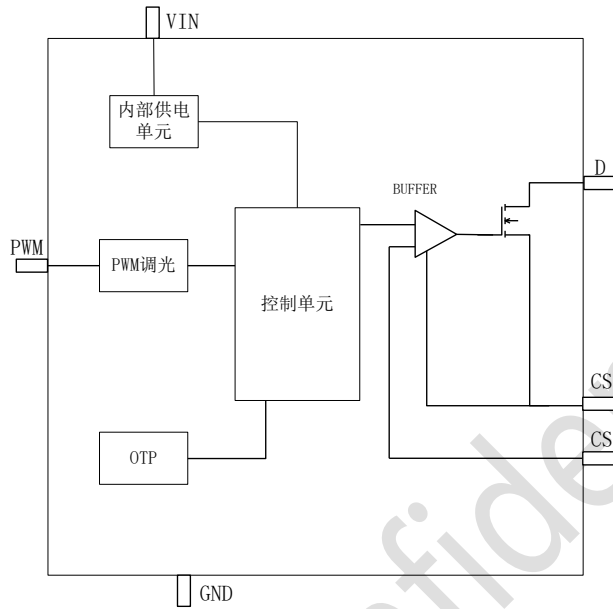


图 9 Hi124XE 结构框图

## 10. 应用说明

本芯片是一款外围电路简单的多功能平均电流型 LED 恒流驱动器，适用于 3-60V 电压范围的低压线性恒流 LED 驱动领域。芯片采用了 LDO 线性恒流控制，外围不需要传统开关电源的电感和续流二极管，输出电流精度在±3%以内；外围电路更加简洁可靠。

### 10.1. 输出电流

输出电流由芯片通过外部的 CS 电阻进行设置，输出电流公式如下：

$$I_{OUT} = \frac{0.143}{R_{CS}} (A)$$

其中  $I_{OUT}$  为输出电流。

### 10.2. 芯片启动

系统上电后通过  $V_{IN}$  引脚对芯片供电，其中  $R_0$  对芯片起到了保护的作用，防止上电时候的浪涌电流损坏芯片，当 12V 以下应用的时候  $R_0$  可以不加，12V 以上请选择 1K 的电阻，当电源电压高于 36V 时，建议在  $V_{IN}$  管脚对 GND 增加 <36V 的稳压管（20V-30V，电阻  $R_0$  限定电流 2mA），以保证 40V 以上供电系统时芯片的供电管脚不会被电源击穿。

芯片内部自带高压 LDO 供电，输入端应用范围宽，最低可以在 3V 的时候工作，轻松满足单节锂电池的应用。

### 10.3. 调光设置

PWM 端口支持超小占空比的 PWM 调光，可以响应 1000:1 调光，当 PWM 信号为低电平，输出关闭，当关闭时间超过 120ms 后，芯片进入休眠模式，当 PWM 信号为高电平，输出开启，休眠模式结束，悬空的时候默认该端口为高电平输入。

支持模拟调光，请参考应用电路图：图 6.3；

10.4. 恒流拐点以及调光曲线

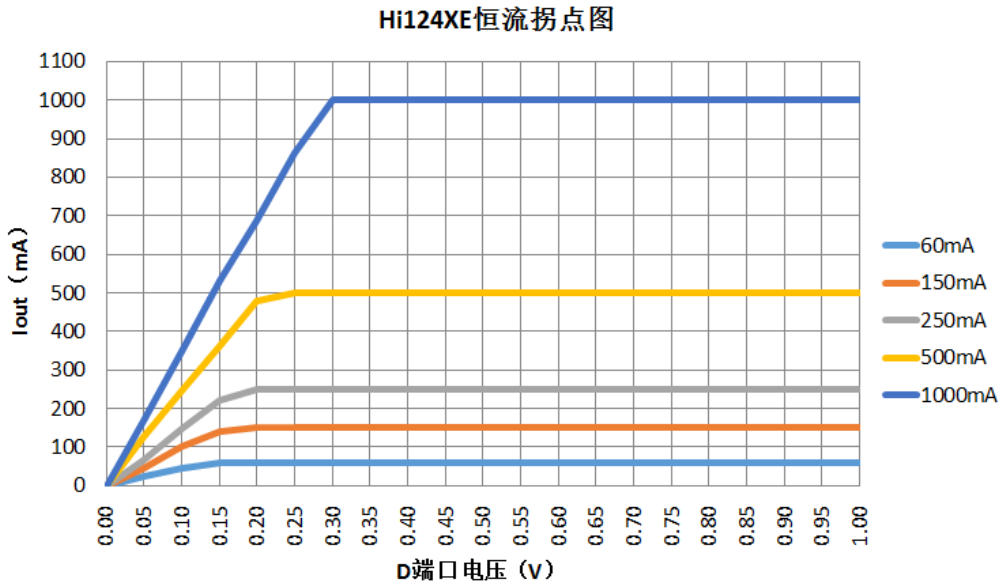


图 10.4.1 Hi124XE 恒流曲线

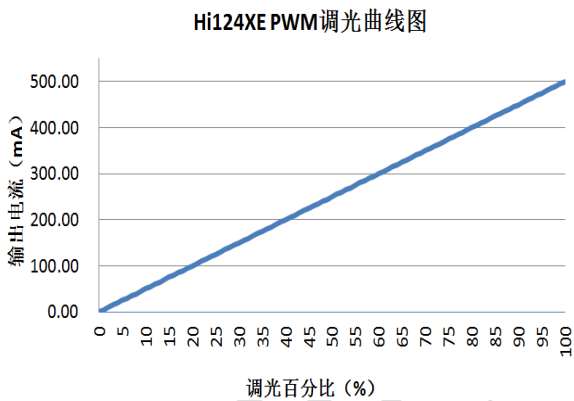


图 10.4.2 Hi124XE PWM 调光曲线

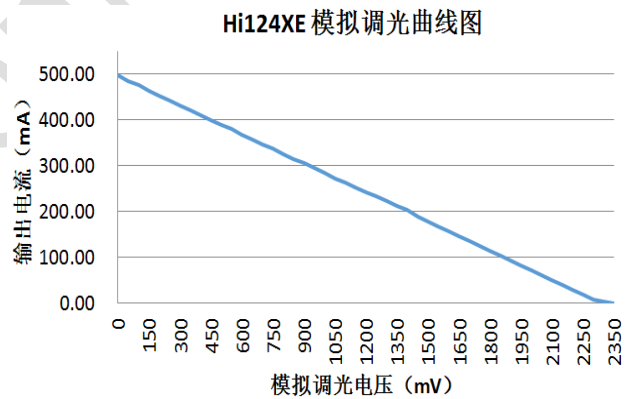
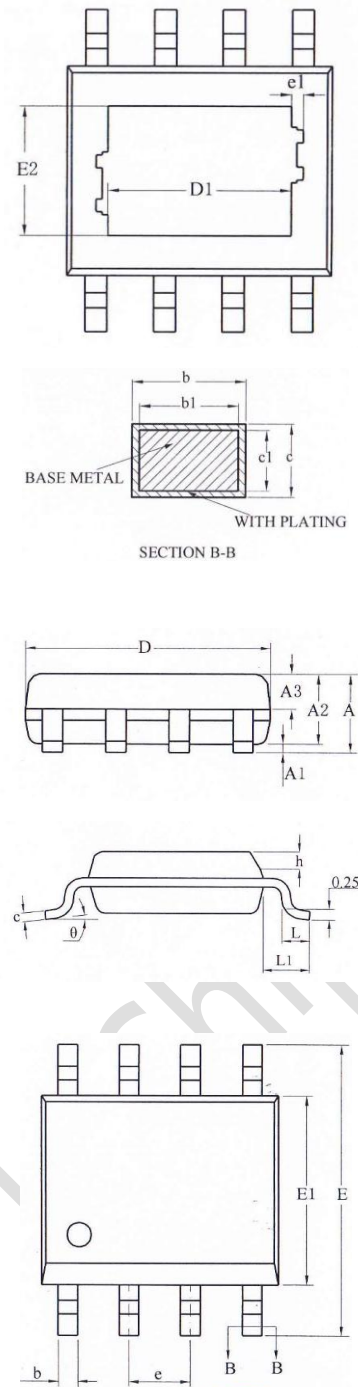


图 10.4.3 Hi124XE 模拟调光曲线



11. 封装信息



SYMBOL	MILLIMETER		
	MIN	NOM	MAX
A	—	—	1.65
A1	0.05	—	0.15
A2	1.30	1.40	1.50
A3	0.60	0.65	0.70
b	0.39	—	0.47
b1	0.38	0.41	0.44
c	0.20	—	0.24
c1	0.19	0.20	0.21
D	4.80	4.90	5.00
E	5.80	6.00	6.20
E1	3.80	3.90	4.00
e	1.27BSC		
h	0.25	—	0.50
L	0.50	0.60	0.80
L1	1.05REF		
$\theta$	0	—	8°

Size (mm) L/F Size (mil)	D1	E2	e1
95*130	3.10REF	2.21REF	0.10REF