

## Hi2802 多功能平均电流型 LED 恒流驱动器

### 1. 特性

- 宽输入电压：5-60V
- 平均电流工作模式
- 高效率：最高可达 95%
- 输出电流可调范围 60mA~2.5A
- 内驱 80mΩ /60V 的 MOS
- 最大工作频率 1MHz
- 内置 5V 稳压电路
- 恒流精度  $\leq \pm 3\%$
- 支持 PWM 调光
- 封装：SOP8\*

### 2. 应用领域

- 台灯
- 建筑照明
- 应急灯
- 车灯
- LED 背光

### 4. 应用电路

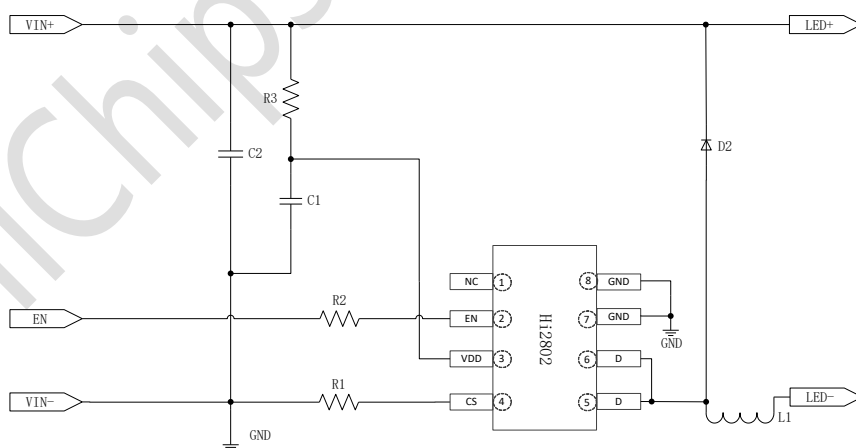


图 4.1 Hi2802 应用电路

\*，芯片 SOP8 封装，是大功率内置 MOS 芯片常用的超级散热型 SOP8 封装体，散热效果非常明显，确保系统稳定可靠地工作。

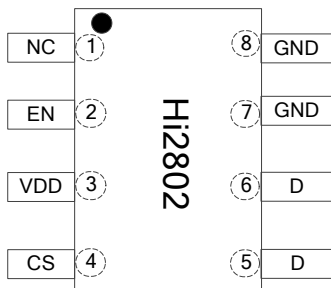
### 3. 说明

Hi2802 是一款外围电路简单的多功能平均电流型 LED 恒流驱动器，适用于 5-60V 电压范围的降压 BUCK 大功率调光恒流 LED 领域。

芯片 EN 端口支持 PWM 调光，当 EN 端口为高电平时，芯片正常工作。为低电平芯片时，芯片输出关闭。

芯片采用我司专利的平均电流控制算法，输出电流恒流精度  $\leq \pm 3\%$ ，且输出电流受输入输出电压、系统电感的影响小；芯片内部集成环路补偿，外围电路简洁，系统更加稳定可靠。

## 5. 管脚配置



\* (5、6 PIN 为散热引脚，必须进行散热处理)

图 5.1 Hi2802 管脚图

| 编号 | 管脚名称 | 功能描述                 |
|----|------|----------------------|
| 1  | NC   | -                    |
| 2  | EN   | 使能脚（支持 PWM 调光）       |
| 3  | VDD  | 芯片电源                 |
| 4  | CS   | 内置功率 MOS 管的 Source 端 |
| 5  | D    | 内置功率 MOS 管 Drain 端   |
| 6  | D    | 内置功率 MOS 管 Drain 端   |
| 7  | GND  | 芯片地                  |
| 8  | GND  | 芯片地                  |

## 6. 极限工作参数

| 符号   | 说明      | 范围       | 单位 |
|------|---------|----------|----|
| VDD  | 芯片工作电源  | -0.3~7.0 | V  |
| VCS  | CS 输入电压 | -0.3~7.0 | V  |
| VEN  | EN 输入电压 | -0.3~7.0 | V  |
| TA   | 工作温度    | -40~125  | °C |
| TSTG | 存储温度    | -40~150  | °C |
| HBM  | 人体放电模式  | >2       | KV |

## 7. 结构框图

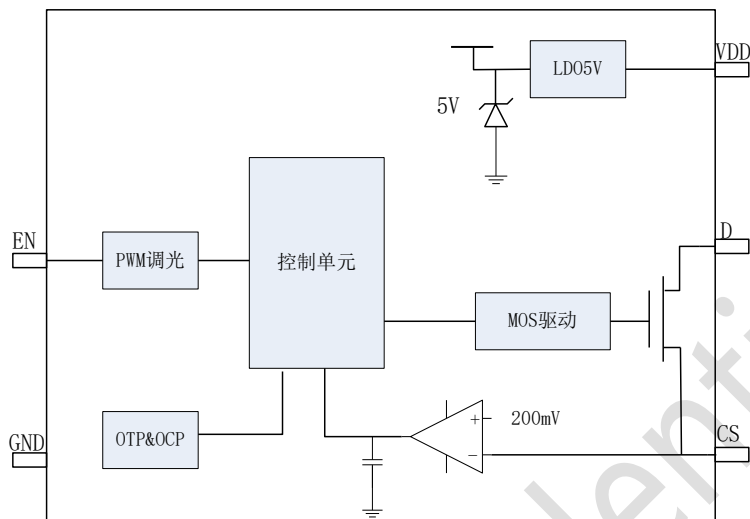


图 7.1 结构框图

## 8. 电气特性

(除非特殊说明，下列条件均为  $T_A=25^{\circ}\text{C}$ )

| 符号       | 说明       | 测试条件            | 范围  |      |     | 单位  |
|----------|----------|-----------------|-----|------|-----|-----|
|          |          |                 | 最小  | 典型   | 最大  |     |
| VDD 工作部分 |          |                 |     |      |     |     |
| IDD      | 工作电流     | VDD=5V 、GATE 悬空 | -   | 1    | -   | mA  |
| VDD      | VDD 钳位电压 |                 | -   | 5.0  | -   | V   |
| IDD      | VDD 钳位电流 |                 |     | -    | 25  | mA  |
| OSC_MAX  | 系统最大工作频率 |                 |     | 1000 |     | KHz |
| OSC_MIN  | 系统最小工作频率 |                 | 30K |      | 50K |     |
| CS 输入部分  |          |                 |     |      |     |     |
| Vcs      | 过流判断阈值   | VDD=5V          | 216 | -    | 264 | mV  |
| VREF     | 恒流控制电压   | VDD=5V          | -   | 200  | -   | mV  |
| TLEB     | LEB 时间   |                 | -   | 120  | -   | nS  |

| 符号     | 说明           | 测试条件        | 范围 |     |    | 单位 |
|--------|--------------|-------------|----|-----|----|----|
|        |              |             | 最小 | 典型  | 最大 |    |
| 调光端口   |              |             |    |     |    |    |
| DMAX   | 最大占空比        | -           | -  | 100 | -  | %  |
| VPWM_H | PWM 调光检测阈值上限 | PWM rising  | -  | 1.4 | -  | V  |
| VDIM_L | PWM 调光检测阈值下限 | PWM falling | -  | 0.8 | -  | V  |
| 过温处理   |              |             |    |     |    |    |
| Tovt   | 过温处理阈值       | 过温降电流的方式-   | -  | 120 | -  | °C |

## 9. 应用说明

Hi2802 是一款外围电路简单的多功能平均电流型 LED 恒流驱动器，适用于 5-60V 电压范围的非隔离式恒流 LED 驱动领域。通过对 CS 端口的电流采样来实现精准的电流控制，芯片支持 PWM 调光，拓展了系统应用。

### 9.1. 输出电流

输出电流由芯片内部的误差放大器采样并且和内部的 0.2V 进行比较以及误差放大，从而实现系统的恒流控制，输出电流公式如下：

$$I_{out} = \frac{0.2V}{RCS} A$$

其中 Iout 为输出电流，Rcs 为系统的检流电阻。

### 9.2. 芯片启动

系统上电后通过启动电阻对连接于电源引脚 VDD 的电容器充电，当电源电压高于 4V 后，芯片电路开始工作，直到 VDD 端口电压稳定达到钳位电压 5.2V 左右，芯片的供电电流主要有 VDD 端口接入的电阻 R3 提供。

### 9.3. 调光设置

EN 端口支持 PWM 调光，当 EN 端口接地，输出关闭；当 EN 端口为高电平，输出开启（默认为高）；EN 端口有输入 PWM 信号时，可以实现调光。

## 9.4. 电感选择

由于芯片原理设定，不同的电感值，会影响到驱动的开关频率。电感值决定了输出电流在开关时的升降斜率，而电流斜率决定了 FET 开关时电流从波谷到波峰和波峰到波谷消耗的时间。

$$t_{ON} = \frac{L \times \Delta I}{VIN - V_{LED} - I_{OUT} \times (FET_{R_{DS(ON)}} + DCR_L + R_{SENSE})}$$

$$t_{OFF} = \frac{L \times \Delta I}{V_{LED} + V_{diode} + I_{OUT} \times DCR_L}$$

$DCR_L$  是电感的直流电阻值， $V_{LED}$  是 LED 的压降， $FET_{R_{DS(ON)}}$  是功率 MOSFET 的导通电阻， $V_{diode}$  为蓄流二极管的压降。

开关频率可由下公式计算：

$$f_{SW} = \frac{1}{t_{ON} + t_{OFF}}$$

电感值越大，输出电流的开关越缓慢。由于 CS 检测到 MOSFET 的开关之间存在传播延时，使得期望值和真实的纹波电流之间存在细微的差异。但是，选择电感时，不应使电流峰值超过电感的额定饱和电流。

## 9.5. 续流二极管

注意续流二极管的额定平均电流应大于流过二极管的平均电流。平均电流计算公式如下：

$$I_{avg\_diode} = I_{OUT} \times \frac{t_{OFF}}{t_{ON} + t_{OFF}}$$

注意，二极管应具有承受反向峰值电压的能力。建议选择反向额定电压大于  $V_{IN}$  的二极管。为了提高效率，建议选择快恢复的肖特基二极管。

## 9.6. VDD 供电电阻

芯片的主要是通过一个供电电阻 R3 到芯片 VDD 提供芯片的工作电流，通常情况下，VDD 满足

$$VDD = VIN - I_D \times R_3$$

公式中可以看出，R3 过大会导致系统供电不足，过小则会导致功耗过大、芯片过热。而且该电阻的选择还与开关频率有一定的关系，系统频率越高，需要 R3 的阻值越小。

下面以一个输出电流为 1A 的系统给出设计指导，电感为 47uH，

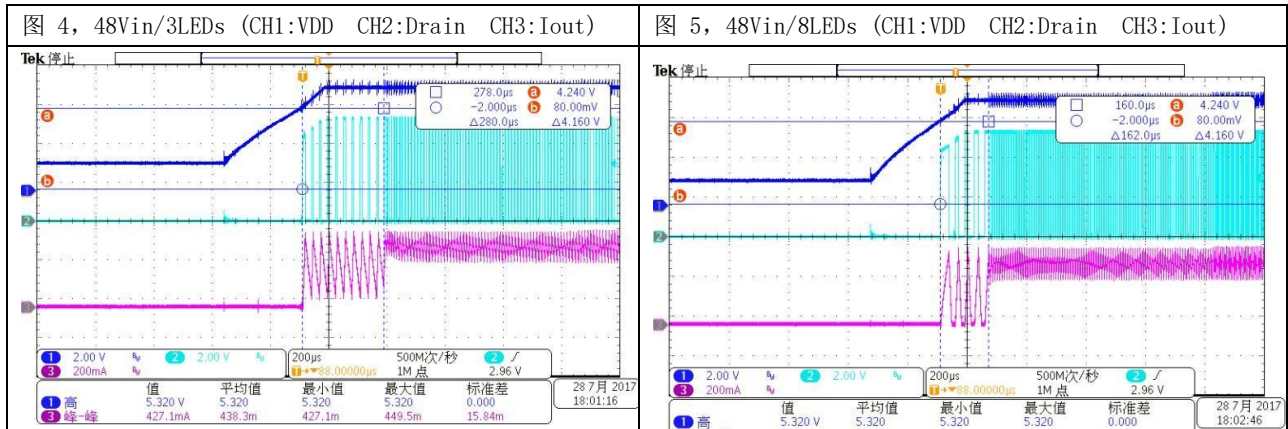
|         |     |      |      |      |
|---------|-----|------|------|------|
| VIN (V) | 5   | 12   | 24   | 36   |
| R3(Ω)   | 100 | 1~2K | 2~4K | 3~5K |

## 9.7. VDD 旁路电容

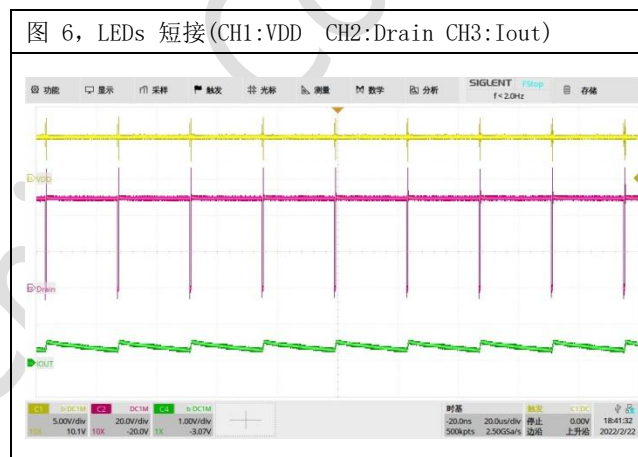
VDD 引脚需要并联一个 1.0uF 以上的旁路电容。PCB 布板时,VDD 电容需要紧挨着端口布局。

## 10. 典型特性曲线

### 10.1. 启动波形



### 10.2. 输出短路波形



## 11. PCB 设计注意事项

一个好的 PCB 设计能够最大程度地提高系统的稳定性、终端产品的量产良率。为了提高 Hi2802 系统 PCB 的设计水准，请尽可能遵循以下布局布线规则：

1. 为清除开关切换时所造成的噪声干扰以及散热，芯片 D 端或 MOSFET Drain 端与续流二极管、功率电感的布线覆铜，尽可能长度短、线宽大；

2. EN 管脚要远离功率电感、开关 NMOS 管以及续流二极管开关切换点，避免受到干扰；
3. MOSFET Source 端与 CS 检流电阻的布线覆铜，CS 检流电阻与输入电容 GND 的布线覆铜，都应尽可能长度短、线宽大；CS 检流电阻要靠近芯片 CS、GND 管脚和输入电解地；
4. 芯片的 VDD 电容靠近芯片布局，且 VDD 电容的 GND 端、芯片 GND 管脚和 CS 检流电阻 GND 端保持单点连接；
5. 系统的输入电容尽可能靠近 Hi2802 系统布局，保证输入电容达到最好的滤波效果；
6. 当 Hi2802 系统工作在 RGBW 并联工作时，多路系统与 LEDs 模组连接推荐共阳布线，示意图见图 11.1，四路 RGBW LEDs 系统布局布线见图 11.2；

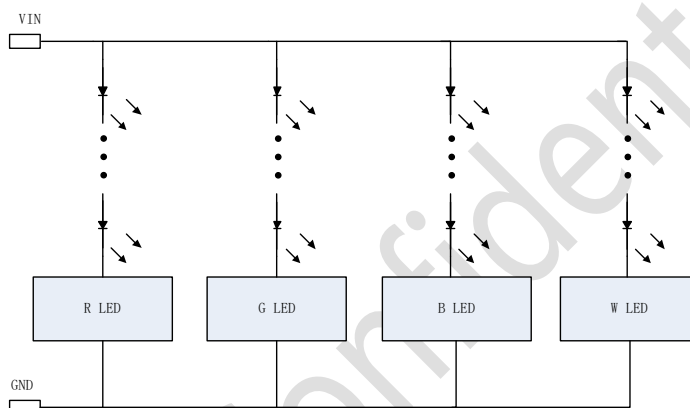


图 11.1 四路共阳连接电路示意图

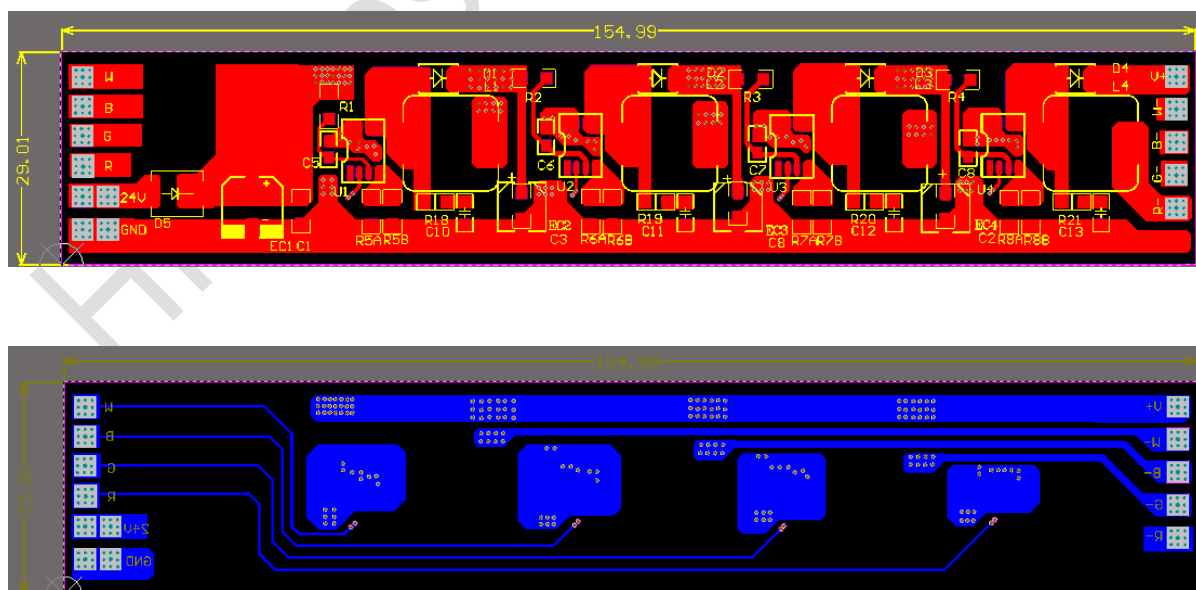
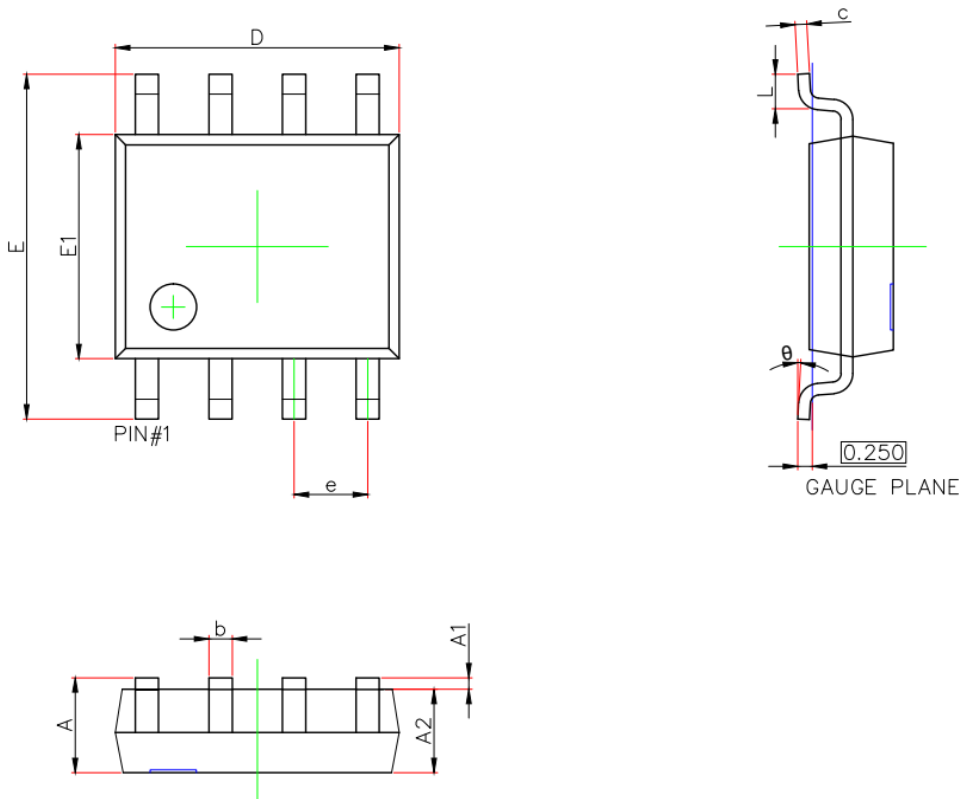


图 11.2 四路 RGBW 共阳连接电路布局布线图

12. 封装信息



| Symbol | Dimensions In Millimeters |       | Dimensions In Inches |       |
|--------|---------------------------|-------|----------------------|-------|
|        | Min.                      | Max.  | Min.                 | Max.  |
| A      | 1.350                     | 1.750 | 0.053                | 0.069 |
| A1     | 0.100                     | 0.250 | 0.004                | 0.010 |
| A2     | 1.350                     | 1.550 | 0.053                | 0.061 |
| b      | 0.330                     | 0.510 | 0.013                | 0.020 |
| c      | 0.170                     | 0.250 | 0.007                | 0.010 |
| D      | 4.800                     | 5.000 | 0.189                | 0.197 |
| e      | 1.270 (BSC)               |       | 0.050 (BSC)          |       |
| E      | 5.800                     | 6.200 | 0.228                | 0.244 |
| E1     | 3.800                     | 4.000 | 0.150                | 0.157 |
| L      | 0.400                     | 1.270 | 0.016                | 0.050 |
| θ      | 0°                        | 8°    | 0°                   | 8°    |