

## Hi4315H 多功能平均电流型 LED 恒流驱动器

### 1. 特性

- 支持高辉调光，65536: 1 调光比
- 宽输入电压：5-60V
- 平均电流工作模式
- 高效率：最高可达 95%
- 输出电流高达 1.5A
- 内置 400mΩ 的 MOS
- 内置 5V 稳压管
- 最大工作频率 1MHz
- 恒流精度 $\leq\pm 3\%$
- 支持 PWM/模拟调光
- 过温降电流
- 封装：SOT89-5

### 2. 应用领域

- 低压 LED 射灯/工业用灯
- 车载 LED 灯
- LED 台灯
- LED 信号灯
- LED 舞台灯

### 4. 应用电路

### 3. 说明

Hi4315H 是一款外围电路简单的多功能平均电流型 LED 恒流驱动器，适用于 5-60V 电压范围的降压 BUCK 大功率调光恒流 LED 领域。

芯片 PWM 端口支持超小占空比的 PWM 调光，可响应最小 60ns 脉宽。芯片采用我司专利算法，为客户提供最佳解决方案，最大限度地发挥灯具优势，以实现景观舞台灯高辉的调光效果，65536 (256\*256) 级高辉调光。PWM 端口为高电平时，芯片正常工作。为低电平时，芯片输出关闭。

芯片通过对 PWM 端口实现模拟调光功能。PWM 接 0.3-2.1V 模拟调光信号输入时，系统为模拟调光模式。PWM 端口模拟调光模式时，端口电压低于 0.3V，输出关闭。

芯片采用我司专利的平均电流控制算法，输出电流恒流精度 $\leq\pm 3\%$ ，且输出电流受输入输出电压、系统电感的影响小；芯片采用高端采样，可以通过外部电阻设置电流值，外围电路简洁，系统更加稳定可靠。

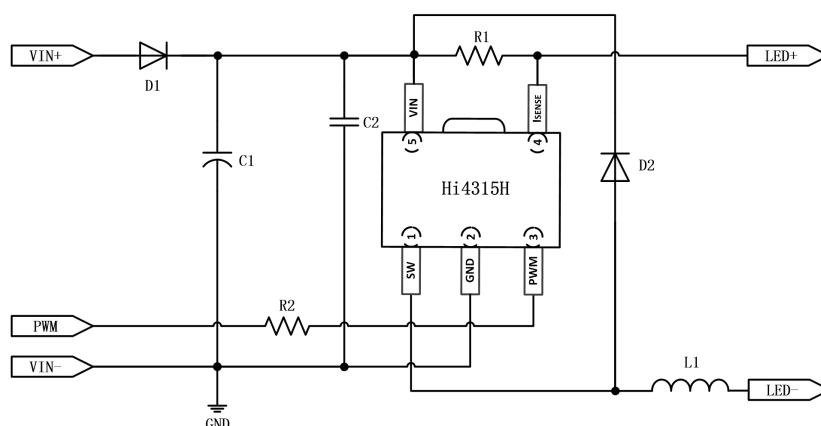


图 4.1 Hi4315H 应用电路

## 5. 管脚配置

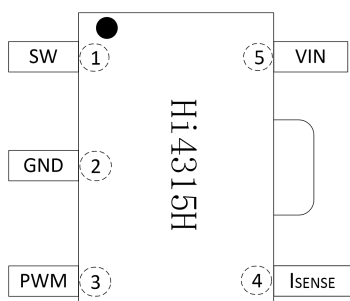


图 5.1 Hi4315H 管脚图

编号	管脚名称	功能描述
1	SW	内置 MOS 管漏极
2	GND	芯片地
3	PWM	PWM/模拟调光管脚
4	ISENSE	电流采样管脚
5	VIN	电源输入管脚

## 6. 极限工作参数（注 1）

符号	说明	范围	单位
$V_{IN}$	芯片工作电源	-0.3~60	V
$I_{SENSE}$	电流采样端电压	-0.3~5.0（相对 $V_{IN}$ ）	V
$V_{SW}$	SW 电压	-0.3~60	V
$V_{PWM}$	PWM 电压	-0.3~6.0	V
$R_{\theta JA}$	PN 结到环境的热阻	80	$^{\circ}C/W$
$P_D$	最大承受功耗（注 2）	1.5	W
$T_{STG}$	存储温度	-40~150	$^{\circ}C$
$T_J$	工作温度	-40~125	$^{\circ}C$
$V_{ESD}$	HBM 人体放电模式	>2	KV

注 1：最大输出功率受限于芯片结温，最大极限值是指超出该工作范围，芯片有可能损坏。在极限参数范围内工作，器件功能正常，但并不完全保证满足个别性能指标。

注 2：温度升高最大功耗一定会减小，这也是由  $T_{JMAX}$ ， $R_{\theta JA}$  和环境温度  $T_A$  所决定的。最大允许功耗为  $P_D=(T_{JMAX}-T_A)/R_{\theta JA}$  或是极限范围给出的数值中较低值。

## 7. 结构框图

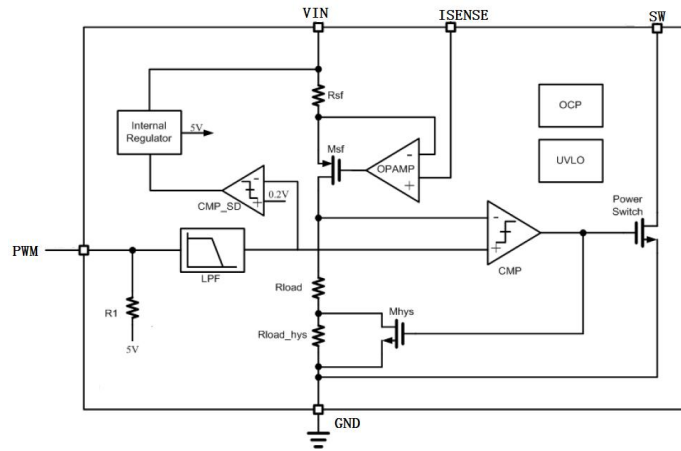


图 7.1 结构框图

## 8. 电气特性

(除非特殊说明, 下列条件均为  $T_A=25^\circ\text{C}$ )

符号	参数名称	条件	最小值	典型值	最大值	单位
$V_{IN}$	工作电压范围		5		60	V
$V_{SU}$	最低启动电压	$V_{IN}$ 上升	4.5			V
$I_Q$	静态电流	PWM 悬空 $f=250\text{kHz}$		700		$\mu\text{A}$
$V_{SENSE}$	平均采样电压			120		mV
$V_{SENSEHYS}$	采样电压迟滞			$\pm 15$		%
$V_{PWMoff}$	关闭系统时 PWM 脚电压	$V_{PWM}$ 减小		0.2		V
$V_{PWMon}$	打开系统时 PWM 脚电压	$V_{PWM}$ 增大		2.5		V
$I_{swmean}$	SW 输入平均电流				1	A
$R_{sw}$	功率开关导通电阻			0.4		$\Omega$
$D_{PWM}$	低频 PWM 调光占空比范围	频率小于 500Hz 振幅在 2V~5.5V	0.01		1	%
	低频 PWM 调光比				1000:1	
$V_{PWM\_H}$	模拟调光起始阈值上限			2.1		V
$V_{PWM\_L}$	模拟调光起始阈值下限			0.3		V
$T_{ONmin}$	功率开关最小打开时间	SW ‘开’	200			ns
$T_{OFFmin}$	功率开关最小关断时间	SW ‘关’	200			ns
$f_{LXmax}$	建议最大工作频率				1	MHz
$T_{ovt}$	过温掉电流阈值			140		$^\circ\text{C}$
KT	温度衰减系数			-2.2		$\text{mV}/^\circ\text{C}$

## 9. 应用说明

Hi4315H 是一款外围电路简单的多功能平均电流型 LED 恒流驱动器，适用于 5-60V 电压范围的非隔离式恒流 LED 驱动领域。通过对 I<sub>SENSE</sub> 端口的电流采样来实现精准的电流控制，芯片集成了 PWM 调光和模拟调光两种模式，拓展了系统应用。

### 9.1. 输出电流

输出电流由芯片内部的误差放大器采样并且和内部的 0.12V 进行比较以及误差放大，从而实现系统的恒流控制，输出电流公式如下：

$$I_{out} = \frac{0.12V}{R_{SENSE}} A$$

其中 I<sub>out</sub> 为输出电流，R<sub>SENSE</sub> 为系统的检流电阻。

### 9.2. 芯片启动

系统上电后通过启动电阻对连接于电源引脚 VIN 的电容充电，当电源电压高于 4.5V 后，芯片电路开始工作，为了使芯片有更好的稳定性，建议 VIN 最小工作电压在 5V 以上，VIN 脚对芯片地要并接一个 1uF 以上的旁路电容。PCB 布板时 VIN 电容需要紧挨着 VIN 端口布局。

### 9.3. 调光设置

PWM 端口支持超小占空比的 PWM 调光，可以响应 60ns 的 PWM 脉宽波形，当 PWM 信号为低电平，输出关闭，当 PWM 信号为高电平，输出开启，悬空的时候默认该端口为高电平输入。

此外 PWM 端口支持模拟调光功能，当 PWM 接入 0.3V~2.1V 模拟信号时，芯片进入模拟调光模式，当 PWM 端口低于 0.3V 输出关闭。

### 9.4. 续流二极管

注意续流二极管的额定平均电流应大于流过二极管的平均电流。平均电流计算公式如下：

$$I_{avg\_diode} = I_{OUT} \times \frac{t_{OFF}}{t_{ON} + t_{OFF}}$$

注意，二极管应具有承受反向峰值电压的能力。建议选择反向额定电压大于 VIN 的二极管。为了提高效率，建议选择肖特基二极管。

### 9.5. VIN 旁路电容

VIN 引脚需要并联一个 1.0uF 以上的旁路电容。PCB 布板时，VIN 电容需要紧挨着端口布局。

### 9.6. 过温处理

当芯片温度过高时，系统会限制输入电流峰值，典型情况下当芯片内部温度达到 140℃ 以上时，过温调节开始起作用；随温度升高，输入电流逐渐减小，从而限制输入功率，增强系统可靠性。

## 9.7. 电感选择

由于芯片原理设定，不同的电感值，会影响到驱动的开关频率。电感值决定了输出电流在开关时的升降斜率，而电流斜率决定了 FET 开关时电流从波谷到波峰和波峰到波谷消耗的时间。

$$t_{ON} = \frac{L \times \Delta I}{VIN - V_{LED} - I_{OUT} \times (FET_{R_{DS(ON)}} + DCR_L + R_{SENSE})}$$

$$t_{OFF} = \frac{L \times \Delta I}{V_{LED} + V_{diode} + I_{OUT} \times DCR_L}$$

DCR<sub>L</sub> 是电感的直流电阻值，V<sub>LED</sub> 是 LED 的压降，FET<sub>R<sub>DS(ON)</sub></sub> 是功率 MOSFET 的导通电阻，V<sub>diode</sub> 为续流二极管的压降。

开关频率可由下公式计算：

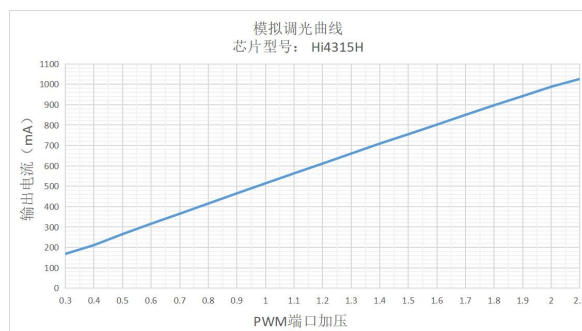
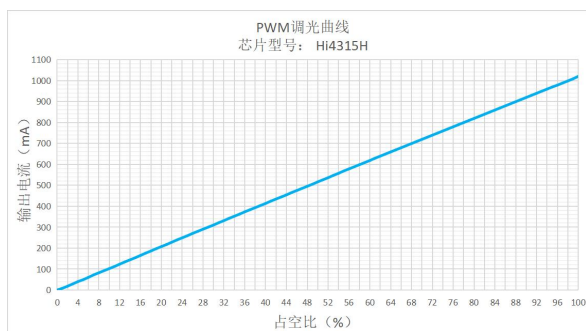
$$f_{SW} = \frac{1}{t_{ON} + t_{OFF}}$$

电感值越大，输出电流的开关越缓慢。由于 I<sub>SENSE</sub> 检测到 MOSFET 的开关之间存在传播延时，使得期望值和真实的纹波电流之间存在细微的差异。但是，选择电感时，不应使电流峰值超过电感的额定饱和电流。

## 10. 典型特性曲线

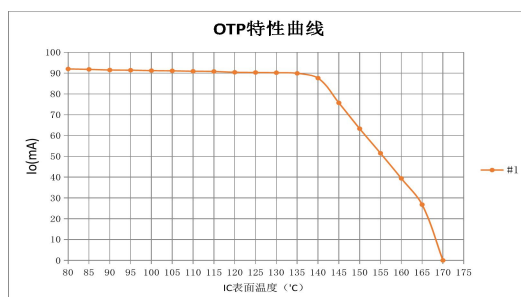
### 10.1. 调光特性

T<sub>A</sub>=25°C, I<sub>OUT</sub>=1020mA

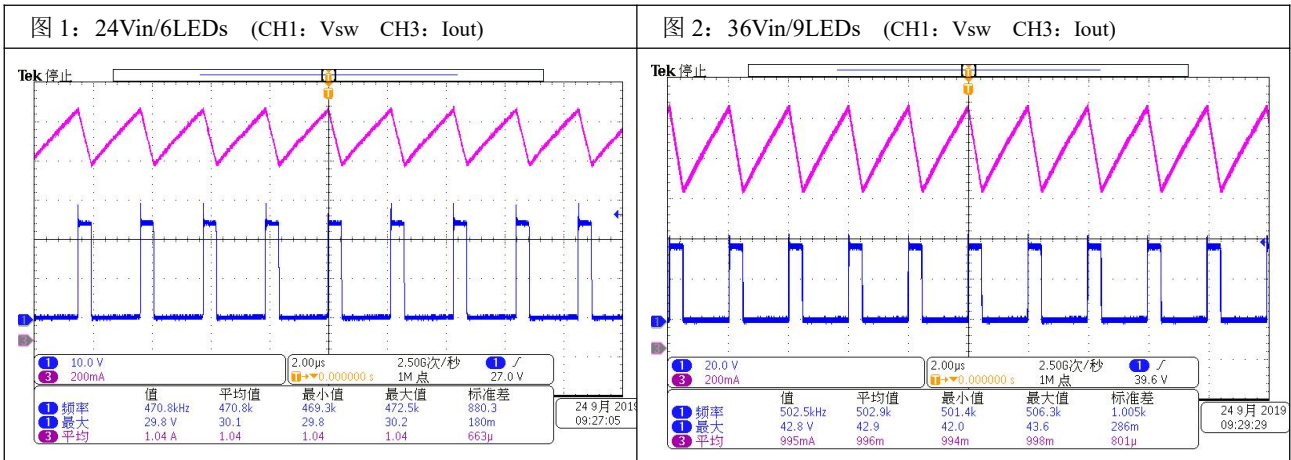


### 10.2. OTP 特性

12Vin/9Vo/90mA

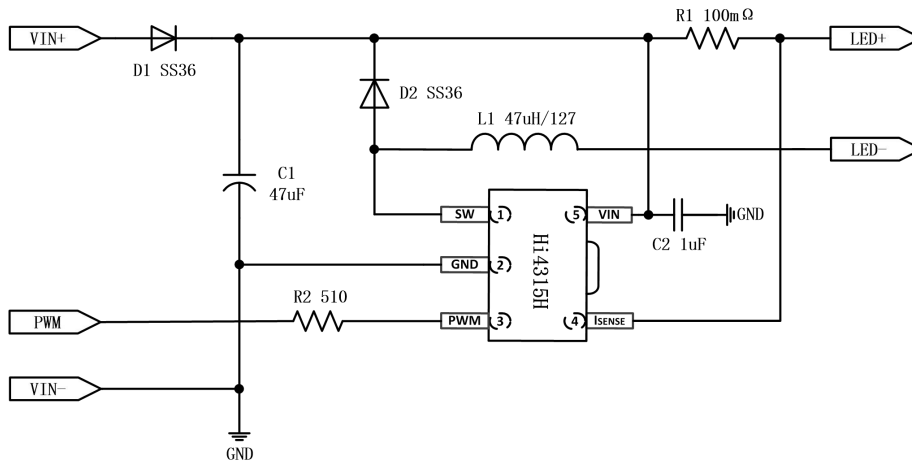


### 10.3. 稳态工作波形

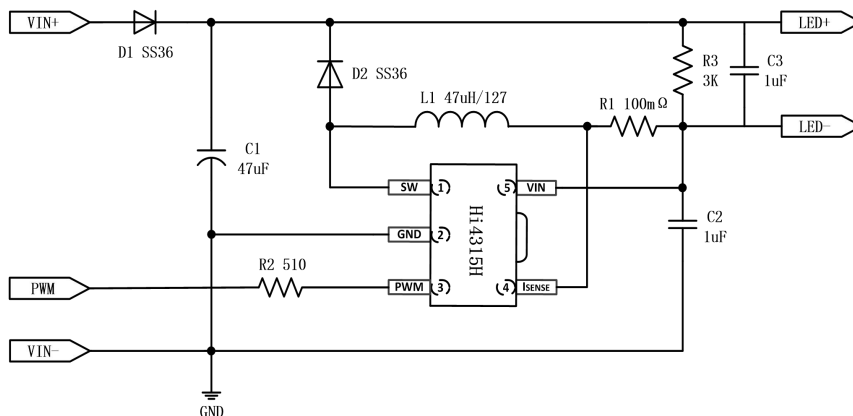


## 11. 典型应用方案

### 11.1. 应用电路原理图（12Vin/3LED/1A 电流设置）



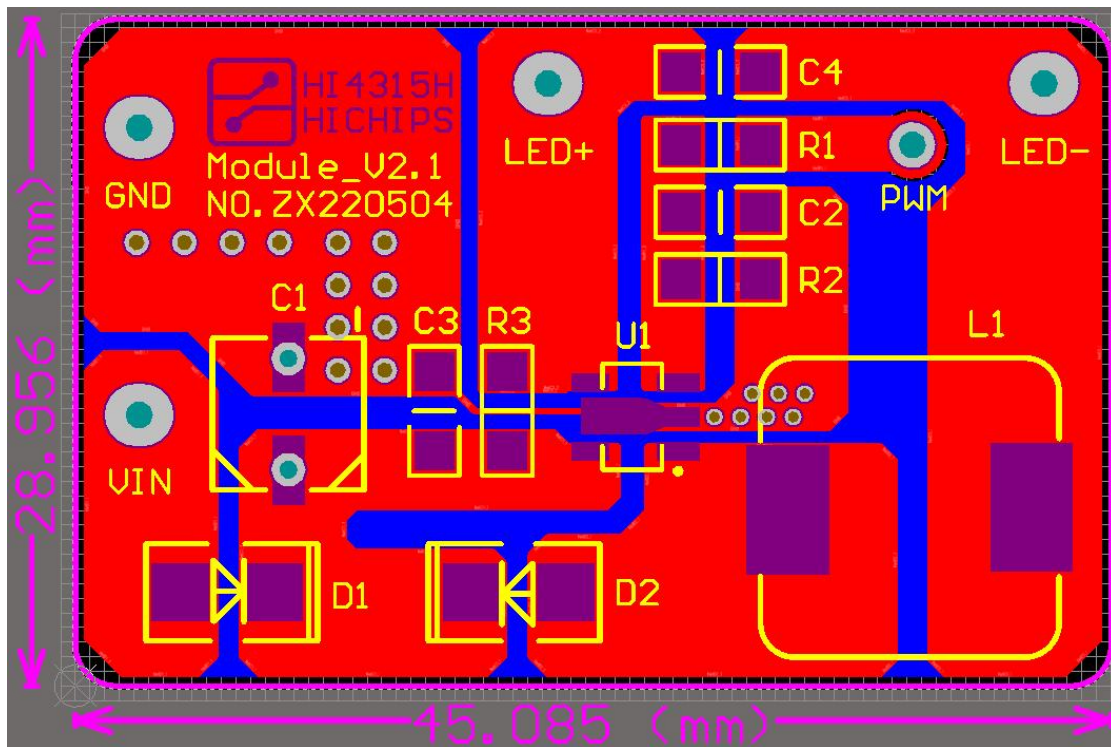
### 11.2. 共阳接法应用电路原理图（24Vin/6LED/1A 电流设置）



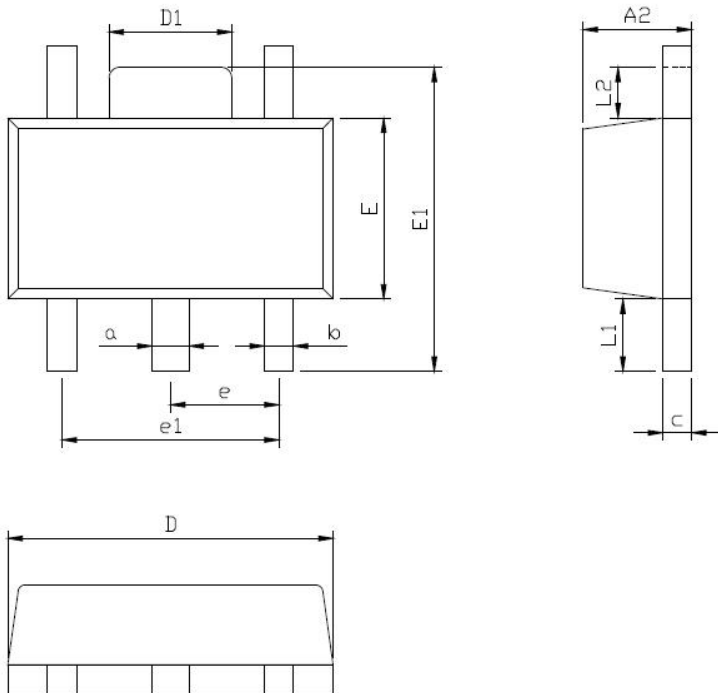
## 12. PCB 设计注意事项

一个好的 PCB 设计能够最大程度地提高系统的稳定性、终端产品的量产良率。为了提高 Hi4315H 系统 PCB 的设计水准，请尽可能遵循以下布局布线规则：

1. 芯片 SW 端与续流二极管、功率电感的布线覆铜尽可能长度短、线宽大；
2.  $I_{SENSE}$  电流取样电阻走线尽可能短；并且从取样电阻两焊盘端单独取样连接到 VIN 和  $I_{SENSE}$  脚；
3. 芯片的 VIN 电容靠近芯片布局；
4. 系统的输入电容尽可能靠近 Hi4315H 系统布局，保证输入电容达到最好的滤波效果；



## 13. 封装信息



尺寸	尺寸范围	
	Min	Max
A2	1.40	1.60
* a	0.45	0.55
b	0.38	0.47
c	0.36	0.46
* D	4.40	4.60
D1	1.60	1.80
E	2.30	2.60
* E1	4.00	4.30
e	1.40	1.60
* e1	2.95	3.05
* L1	0.95	1.05
* L2	0.65	0.75

注:1. 标注“\*”尺寸为测量尺寸。



## 14. 修订记录

版本	修订日期	修订内容	修订人
V2.2	20220714	1. 启动电压从 2.5V 改成 4.5V	陈思嫦