

CHIPONE

集创北方

ICN2012

(LED 显示屏行驱动芯片)

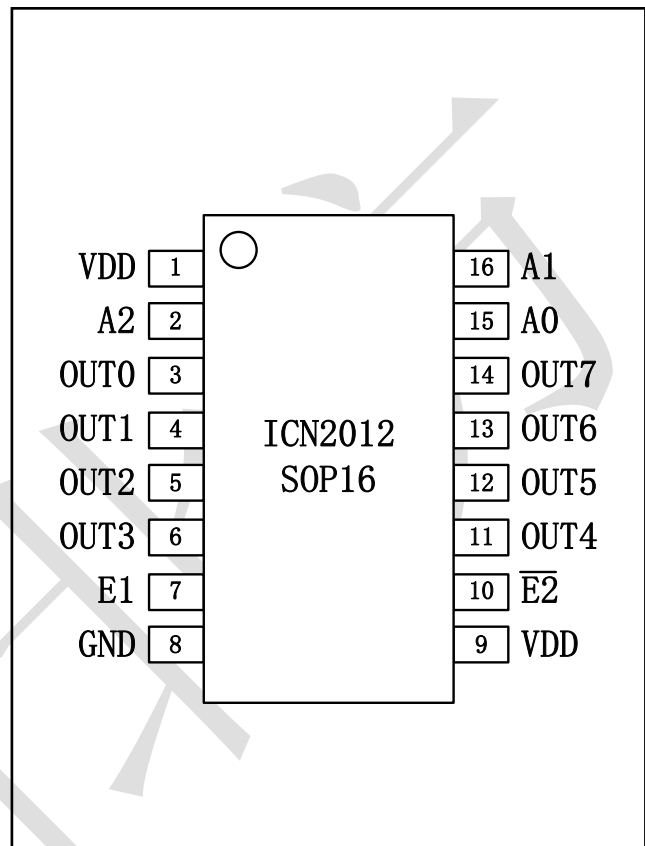
概述

ICN2012 是一款专为 LED 扫描屏设计的行驱动管，集成 138 译码电路及功率 PMOS 管。

ICN2012 采用 SOP16 的封装型式，内部集成防烧功率管、消上鬼影、LED 灯珠保护等功能

特性

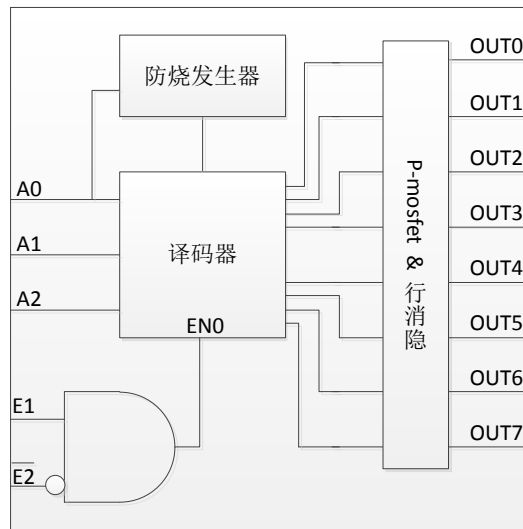
- ◇ 集成 138 译码电路
- ◇ 集成 8 个功率 PMOS 输出 PIN，导通电阻 100 mΩ，最大电流 2.5A
- ◇ 输入开路、输入锁死自检功能，防烧功率 PMOS 管
- ◇ LED 显示屏消除上鬼影
- ◇ 改善 LED 显示屏灯珠短路串亮造成的毛毛虫现象
- ◇ 集成防 LED 灯珠反向击穿稳压电路
- ◇ 单颗支持 1~8 扫
- ◇ 最大功耗 < 625mW @ VDD=5V & Ivdd=2.5A



引脚说明

管脚名称	功能说明	管脚号
OUT0~OUT7	驱动输出端	3,4,5,6,11,12,13,14
A0~A2	数据输入端	15,16,2
E1, $\overline{E2}$	使能控制端	7,10
VDD	电源端	1,9
GND	接地端	8

逻辑图



真值表

输入(input)					输出(output)							
E1	$\overline{E2}$	A0	A1	A2	OUT0	OUT1	OUT2	OUT3	OUT4	OUT5	OUT6	OUT7
L	X	X	X	X	Z	Z	Z	Z	Z	Z	Z	Z
X	H	X	X	X	Z	Z	Z	Z	Z	Z	Z	Z
H	L	L	L	L	H	Z	Z	Z	Z	Z	Z	Z
H	L	H	L	L	Z	H	Z	Z	Z	Z	Z	Z
H	L	L	H	L	Z	Z	H	Z	Z	Z	Z	Z
H	L	H	H	L	Z	Z	Z	H	Z	Z	Z	Z
H	L	L	L	H	Z	Z	Z	Z	H	Z	Z	Z
H	L	H	L	H	Z	Z	Z	Z	Z	H	Z	Z
H	L	L	H	H	Z	Z	Z	Z	Z	Z	H	Z
H	L	H	H	H	Z	Z	Z	Z	Z	Z	Z	H

电气参数

极限参数 (Ta = 25°C)

参数	符号	范围	单位
逻辑电源电压	VDD	-0.5 ~ +7.0	V
逻辑输入电压	V _{I1}	-0.5 ~ VDD+0.5	V
功率损耗	PD	<625	mW
工作温度	T _{opt}	-40 ~ +80	°C
储存温度	T _{stg}	-50 ~ +150	°C

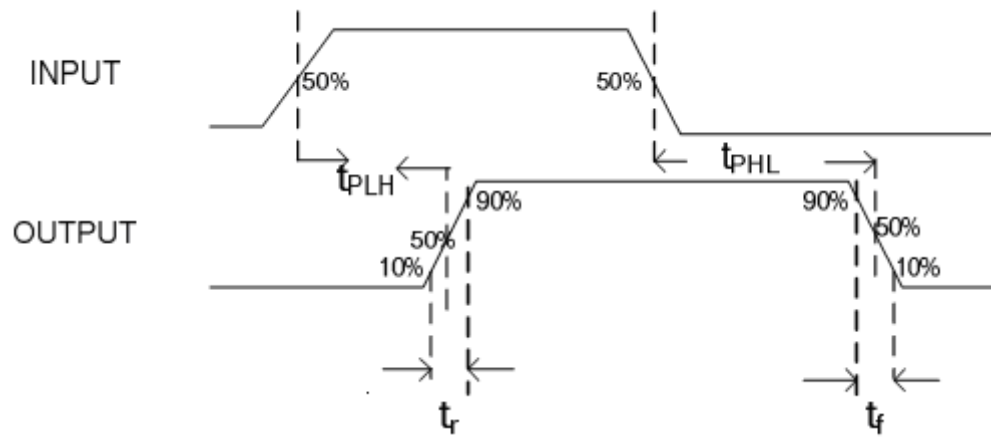
直流特性 (Ta = -40 ~ +80°C)

参数	符号	最小值	典型值	最大值	单位	测试条件
逻辑电源电压	VDD	3.0	5.0	5.5	V	-
高电平输入电压	V _{ih}	3.0			V	VDD=5.0V
低电平输入电压	V _{il}			2.0	V	VDD=5.0V
静态电流损耗	I _{DD}		3		mA	VDD=5.0V
输出端口驱动电流	I _{oh}			2.5	A	VDD=5.0V
Pmosfet 导通电阻	R _{on}		100		mΩ	VDD=5.0V

交流特性

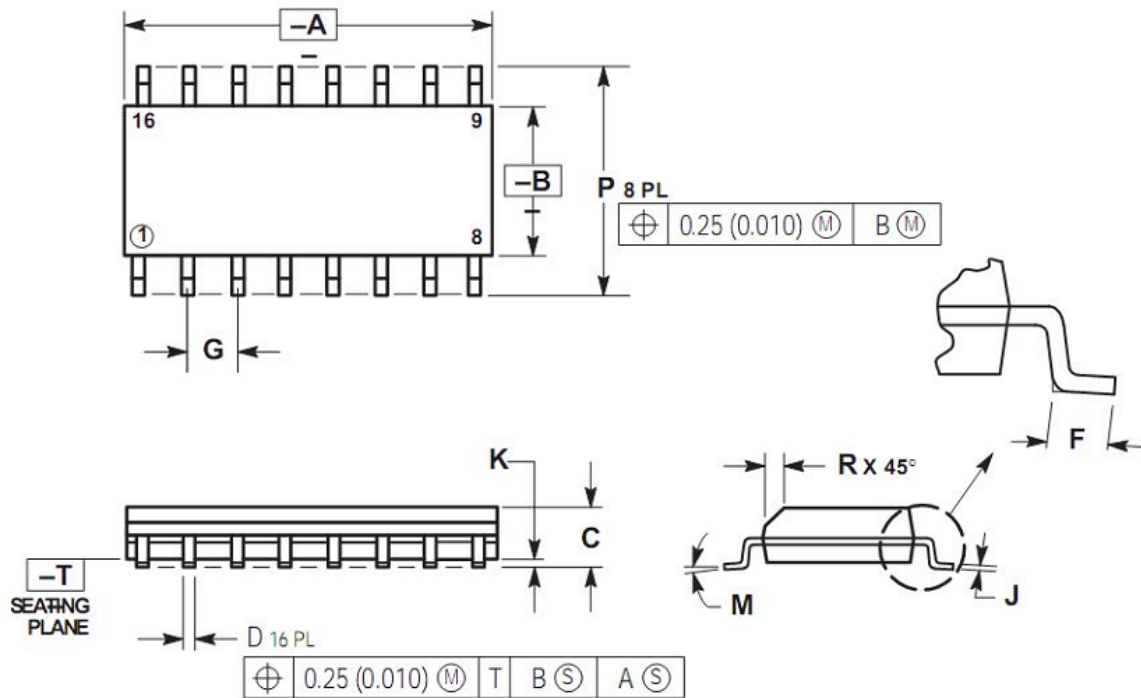
参数	符号	最小值	典型值	最大值	单位	测试条件
输出上升延时	t _{PHL}		50		nS	VDD=5.0V CL=2nF
输出下降延时	t _{PLH}		300		nS	
输出上升沿	t _r		50		nS	
输出下降沿	t _f		200		nS	

时序图



封装尺寸

(1) SOP16



DIM	MILLIMETERS		INCHES	
	MIN	MAX	MIN	MAX
A	9.80	10.00	0.386	0.393
B	3.80	4.00	0.150	0.157
C	1.35	1.75	0.054	0.068
D	0.35	0.49	0.014	0.019
F	0.40	1.25	0.016	0.049
G	1.27 BSC		0.050 BSC	
J	0.19	0.25	0.008	0.009
K	0.10	0.25	0.004	0.009
M	0°	7°	0°	7°
P	5.80	6.20	0.229	0.224
R	0.25	0.50	0.010	0.019

产品订购信息

产品编号	封装 (无铅环保)	塑封体尺寸 (mm)	脚间距 (mm)	重量 (mg)
ICN2012	SOP16	9.9*3.9*1.4	1.27	159.5

声明:

- 北京集创北方科技股份有限公司保留说明书的更改权, 恕不另行通知!
- ⊙ 任何半导体产品在特定条件下都有一定的失效或发生故障的可能, 用户有责任在使用Chipone产品进行系统设计和整机制造时遵守安全标准并采取安全措施, 以避免潜在失败风险及可能造成人身伤害或财产损失情况的发生!

集智创芯, 我公司将竭诚为客户提供更优秀的产品!