



ICN74HC138

(3-8 译码器)

概述

ICN74HC138B 是一款高速 CMOS 器件，引脚兼容低功耗肖特基 TTL (LSTTL) 系列。

ICN74HC138B 有三个地址数据输入端 (A0、A1、A2) 和八个有效译码为低的输出端 ($\overline{Y0}$ — $\overline{Y7}$)；

ICN74HC138B 有三个使能控制端 ($\overline{E1}$ 、 $\overline{E2}$ 、E3)，当 $\overline{E1}$ 、 $\overline{E2}$ 为低电平且 E3 为高电平时，八个译码输出端才有译码输出，否则八个译码输出端将全为高。

ICN74HC138B 通常应用于单个三地址数据输入八译码输出的 3-8 译码器，也可根据使能信号特点用两个 ICN 74HC138 实现四地址数据输入和 16 译码输出的 4-16 译码器，应用中未使用的使能端要处在译码有效输出使能电平状态。

ICN74HC138B 为 LED 显示屏专用芯片，具有防烧 PMOS(4953) 功能，内部集成定时器，当 A0 在 50ms 内没有 0→1 跳变，则关闭译码器。

特性

- ◇ 采用 CMOS 工艺
- ◇ 低功耗
- ◇ 防烧 PMOS(4953) 功能
- ◇ 供电电压：V_{DD}=3.0~5.0V
- ◇ 封装形式：SOP16、QFN16(3*3)

应用领域

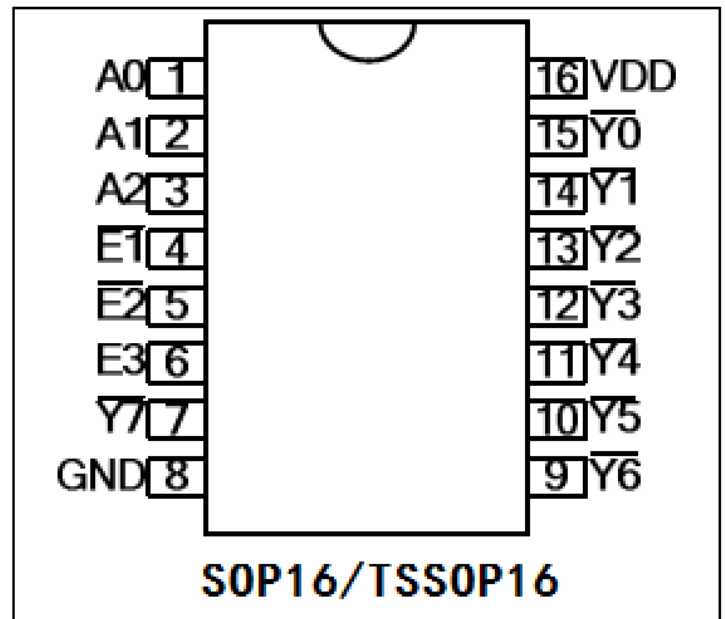
- ◇ LED 显示屏行选专用译码电路

注：本产品为 LED 显示屏行选专用译码电路，不能应用于静态译码电路，译码器的输入 A0 必须为动态信号，并且在 50ms 内必须有 0→1 的状态出现，否则内部译码电路处于关闭状态，并关闭所有输出 Pin

封装信息

产品名称	封装形式	塑封体尺寸 (mm)	脚间距 (mm)
ICN74HC138	SOP16	10.0*3.94*1.45	1.27
ICN74HC138B	SOP16	10.0*3.94*1.45	1.27
ICN74HC138TSB	TSSOP16	5.0*4.4*0.9	0.65

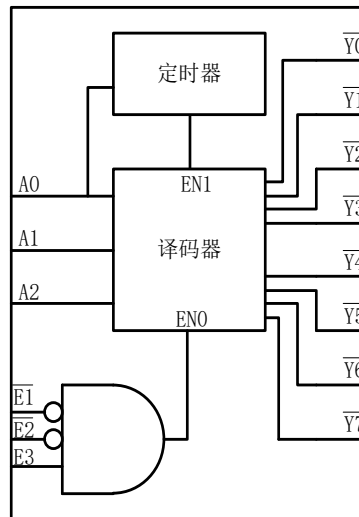
管脚定义



引脚说明

管脚编号	管脚名称	功能
1~3	A0~A2	数据输入端
4~6	E1, E2, E3	使能控制端
8	GND	接地端
7, 9~15	Y7, Y6~Y0	数据输出端
16	VDD	电源端

逻辑图



真值表

输入						输出							
$\overline{E1}$	$\overline{E2}$	E_3	A0	A1	A2	$\overline{Y0}$	$\overline{Y1}$	$\overline{Y2}$	$\overline{Y3}$	$\overline{Y4}$	$\overline{Y5}$	$\overline{Y6}$	$\overline{Y7}$
H	X	X	X	X	X	H	H	H	H	H	H	H	H
X	H	X	X	X	X	H	H	H	H	H	H	H	H
X	X	L	X	X	X	H	H	H	H	H	H	H	H
L	L	H	L	L	L	L	H	H	H	H	H	H	H
L	L	H	H	L	L	H	L	H	H	H	H	H	H
L	L	H	L	H	L	H	H	L	H	H	H	H	H
L	L	H	H	H	L	H	H	H	L	H	H	H	H
L	L	H	L	L	H	H	H	H	H	L	H	H	H
L	L	H	H	L	H	H	H	H	H	H	L	H	H
L	L	H	L	H	H	H	H	H	H	H	H	L	H
L	L	H	H	H	H	H	H	H	H	H	H	H	L

电气参数

极限参数 (Ta = 25°C)

参数	符号	范围	单位
逻辑电源电压	VDD	-0.5 ~ +7.0	V
逻辑输入电压	V _{I1}	-0.5 ~ VDD+0.5	V
功率损耗	PD	<400	mW
工作温度	T _{opt}	-40 ~ +80	°C
储存温度	T _{stg}	-50 ~ +150	°C

正常工作范围 (Ta=-40°C~85°C, 如不另外说明)

参数	符号	最小值	典型值	最大值	单位	测试条件
逻辑电源电压	VDD	3.0	5.0	5.5	V	-
高电平输入电压	V _{IH}	3.0			V	VDD=5.0V
低电平输入电压	V _{IL}			2.0	V	VDD=5.0V

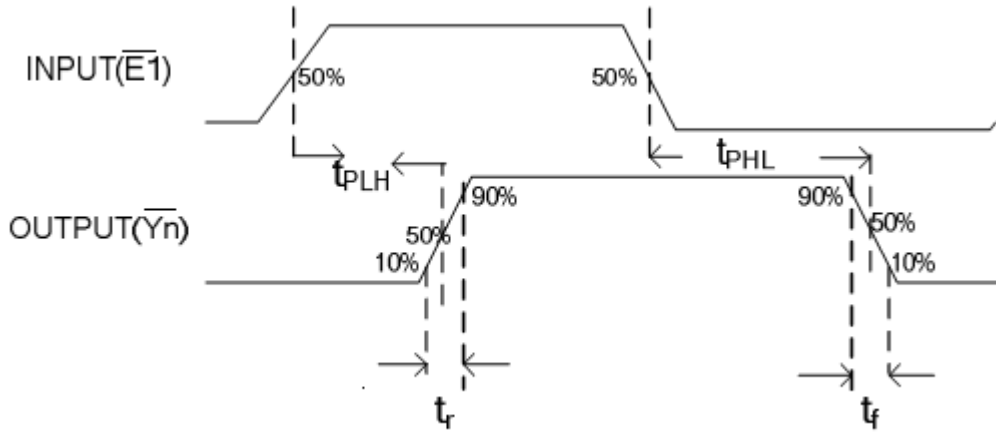
直流特性

参数	符号	最小值	典型值	最大值	单位	测试条件
高电平输出电压	V _{OH}	4.9			V	VDD=5.0V
低电平输出电压	V _{OL}			0.1	V	VDD=5.0V
静态电流损耗	IDD			1	uA	VDD=6.0V
输出端口驱动	I _{OH}		-32		mA	VDD=5.0V
电流	I _{OL}		58		mA	VDD=5.0V

交流特性

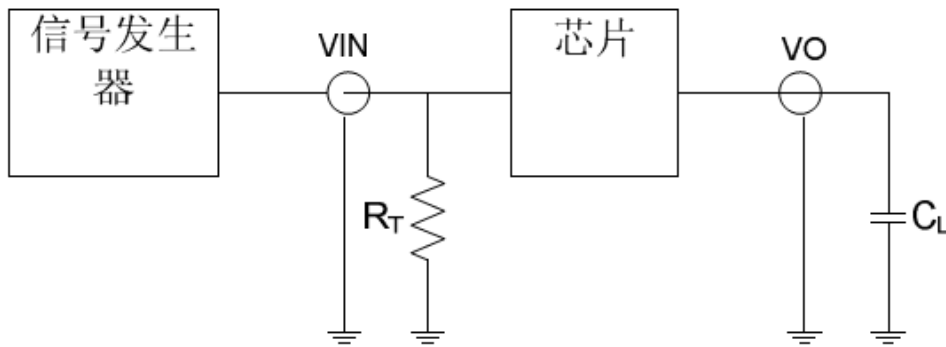
参数	符号	最小值	典型值	最大值	单位	测试条件
输出上升延时	t _{PLH}		13		nS	VDD=5.0V f=250KHz CL=15pF
输出下降延时	t _{PHL}		16		nS	
输出上升沿	t _r		11		nS	时序图如图一
输出下降沿	t _f		6		nS	测试电路图如图二

时序图



图一

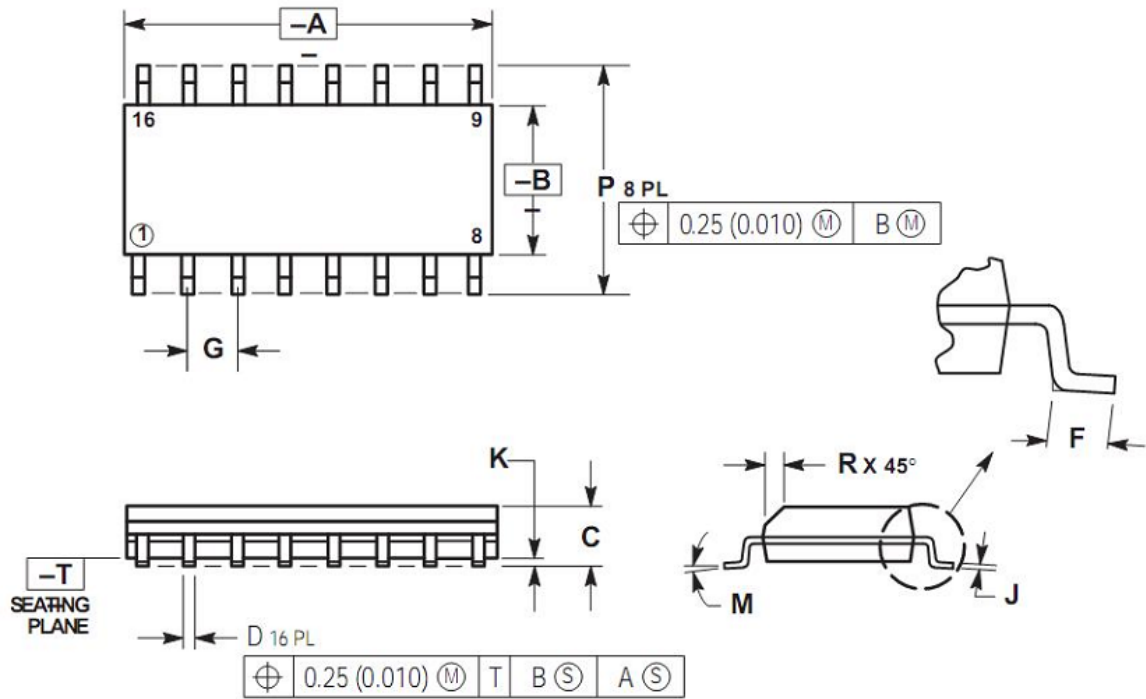
测试电路



图二

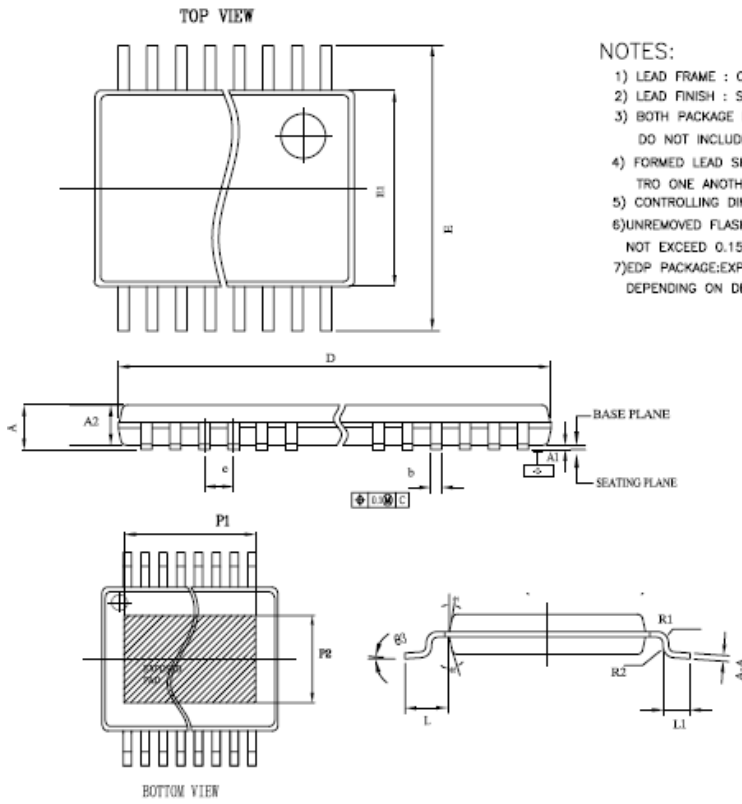
封装尺寸

(1) SOP16



DIM	MILLIMETERS		INCHES	
	MIN	MAX	MIN	MAX
A	9.80	10.00	0.386	0.393
B	3.80	4.00	0.150	0.157
C	1.35	1.75	0.054	0.068
D	0.35	0.49	0.014	0.019
F	0.40	1.25	0.016	0.049
G	1.27 BSC		0.050 BSC	
J	0.19	0.25	0.008	0.009
K	0.10	0.25	0.004	0.009
M	0°	7°	0°	7°
P	5.80	6.20	0.229	0.224
R	0.25	0.50	0.010	0.019

(2) TSSOP16



NOTES:

- 1) LEAD FRAME : C7025(THICKNESS :0.127MM)
- 2) LEAD FINISH : SOLDER PLATED
- 3) BOTH PACKAGE LENGTH AND WIDTH DO NOT INCLUDE FLASH.
- 4) FORMED LEAD SHALL BE PLANAR WITH RESPECT TO ONE ANOTHER WITHIN 0.10(0.004)
- 5) CONTROLLING DIMENSION : MM .
- 6) UNREMOVED FLASH BETWEEN LEADS&PACKAGE END FLASH SHALL NOT EXCEED 0.15MM FROM BOTTOM BODY PER SIDE.
- 7) EDP PACKAGE: EXPOSED PAD SIZE P1&P2 ARE VARIATIONS DEPENDING ON DEVICE FUNCTION(DIE PADDLE SIZE).

Symbol	符号	TSSOP14/16LD	
		Min	Max
A	总高		1.2
A1	站高	0.05	0.15
A2	塑封体高	0.8	1.05
E	跨度	6.25	6.55
E1	塑封体宽	4.3	4.5
D	塑封体长	4.9	5.1
L	脚长		1
L1		0.45	0.75
e	脚间距	0.65	
b	脚宽	0.19	0.3
R1		0.15TYP	
R2		0.15TYP	
A-A		0.09	0.2
θ 1	脱模斜度	12° TYP	
θ 2	脱模斜度	12° TYP	
θ 3	引脚角度	0	8

产品订购信息

产品编号	封装（无铅环保）	塑封体尺寸（mm）	脚间距（mm）	重量（mg）
ICN74HC138	SOP16	10.0*3.94*1.45	1.27	159.5
ICN74HC138B	SOP16	10.0*3.94*1.45	1.27	159.5
ICN74HC138TSB	TSSOP16	5.0*4.4*0.9	0.65	65

声明：

北京集创北方科技有限公司保留说明书的更改权，恕不另行通知！

⊙ 任何半导体产品在特定条件下都有一定的失效或发生故障的可能，用户有责任在使用Chipone产品进行系统设计和整机制造时遵守安全标准并采取安全措施，以避免潜在失败风险及可能造成人身伤害或财产损失情况的发生！

集智创芯，我公司将竭诚为客户提供更优秀的产品！