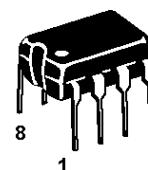


IL34262N**КОНТРОЛЛЕР КОЭФФИЦИЕНТА МОЩНОСТИ.**

(аналог MC34262, ф. Motorola)

Микросхема IL34262N является контроллером коэффициента активной мощности, которая специально спроектирована для использования в качестве первичного преобразователя в системах электронного балласта и в схемах автономных преобразователей мощности. Особенностью данной интегральной микросхемы является наличие внутреннего таймера запуска для автономных схем применения, одного квадрантного умножителя для получения коэффициента мощности близкого к единице, детектора нулевого тока для обеспечения критической проводимости функционирования, усилителя ошибки, схемы быстрого старта для оптимизации режима запуска, внутреннего источника опорного напряжения на ширине запрещенной зоны, компаратора контроля тока, и двухтактного выходного каскада для управления мощным МОП-транзистором. Также схема содержит элементы защиты, состоящие из компаратора перенапряжения для исключения критического возрастания выходного напряжения при отсутствии нагрузки, блокировка пониженного напряжения с петлей гистерезиса по питанию микросхемы, поцикловое ограничение тока, выходной демпферный умножитель для ограничения максимального пикового тока переключения, RS-триггер, и схема защиты выхода управления, ограничение напряжения в высоком состоянии для защиты затвора МОП-транзистора. Микросхемы поставляются в 8-выводном пластмассовом DIP корпусе



Вид микросхемы в корпусе:

IL34262N, DIP8

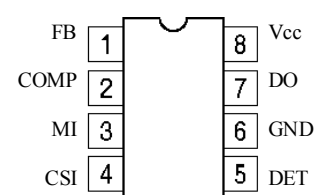
 $T_A = 0^{\circ}\text{C} \text{ _ } +85^{\circ}\text{C}$ 

Рисунок1. Назначение выводов корпуса

Характеристики микросхемы

- компаратор перенапряжения для ограничения выходного напряжения
- внутренний таймер запуска
- один квадрантный умножитель
- детектор нулевого тока
- внутренний источник опорного напряжения на ширине запрещенной зоны с подстройкой 2%
- двухтактный выходной каскад со схемой защиты в высоком состоянии
- блокировка пониженного напряжения с петлей гистерезиса на 6.0 В
- малые токи запуска и рабочий ток
- функциональный аналог микросхем SG3561 и TDA4817



220064 Республика Беларусь, г. Минск,
ул. Корженевского, 12,
Факс: +375 (17) 278 28 22,
Тел: +375 (17) 278 07 11, 277 24 70, 277 24 61,
277 69 16
E-mail: belms@belms.belpak.minsk.by
URL: www.bms.by

БЕЛМИКРОСИСТЕМЫ

IL34262N

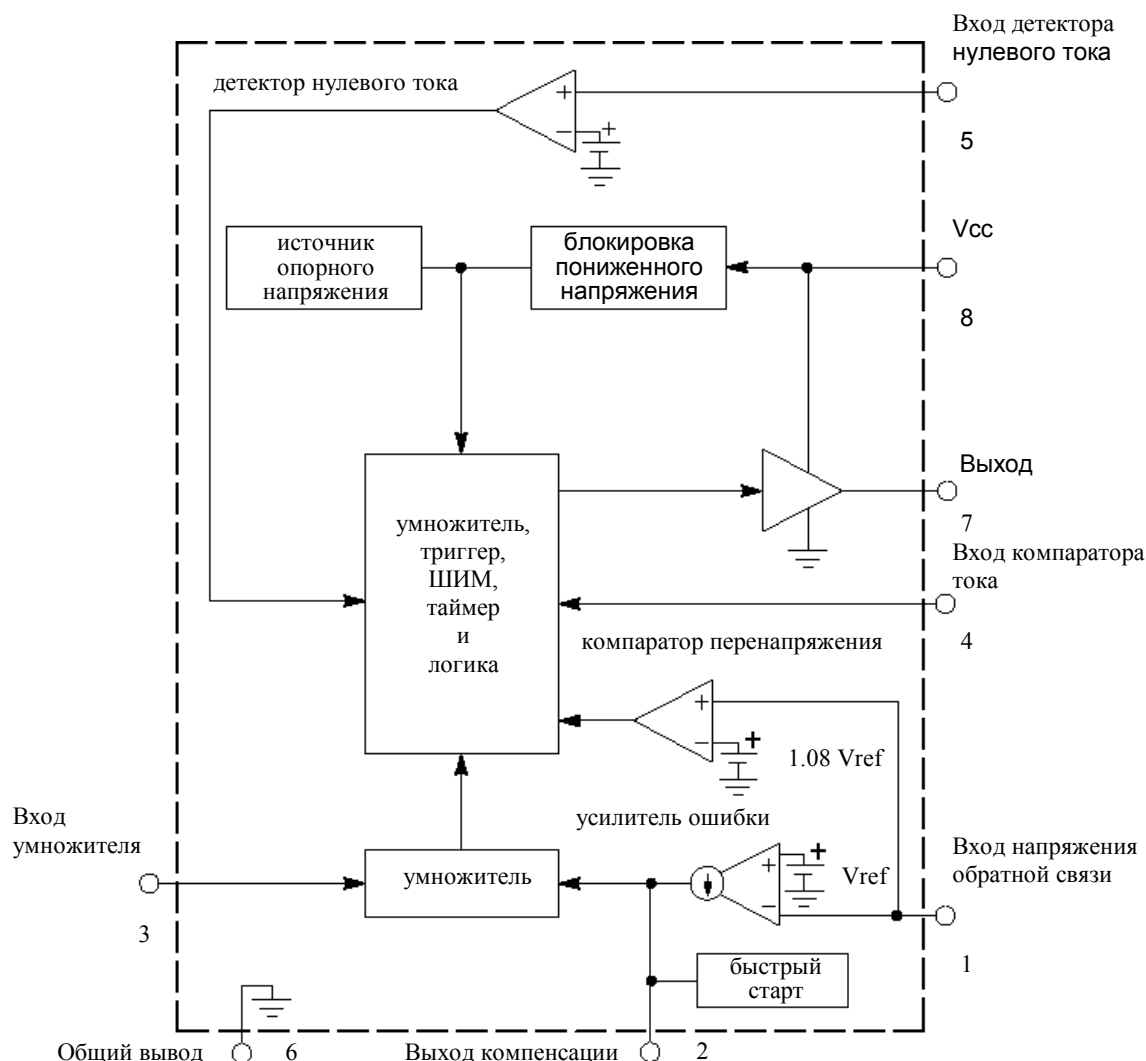


Рисунок 2. Структурная схема IL34262N.

Таблица 1. Предельные электрические параметры.

| Наименование параметра, единица измерения | Обозначение | Предельный режим | |
|---|-------------------------------------|------------------|----------|
| | | не менее | не более |
| Ток потребления, включая ток стабилитрона, мА | (I _{CC} + I _Z) | — | 30 |
| Выходной ток, втекающий или вытекающий, мА ¹ | I _o | — | 500 |
| Входное напряжение выводов CSI, MI, FB, В | V _{IN} | -1.0 | 10 |
| Входной ток детектора нулевого тока, мА | I _{IN} | — | 50 |
| | | — | -10 |
| Мощность рассеивания, T _A =70°C, мВт | P _D | — | 800 |
| Тепловое сопротивление кристалл-среда, °C/Вт | R _{ΘJA} | — | 100 |
| Температура кристалла, °C | T _J | — | 150 |
| Рабочий диапазон температуры окружающей среды, °C | T _A | 0 | +85 |
| Температура хранения, °C | T _{stg} | -65 | +150 |



IL34262N

Таблица 2. Электрические параметры ($V_{CC}=12V$)²⁾

| Наименование параметра, единица измерения | Буквенное обозначение | Режим измерения | Норма | | Температура °C |
|---|------------------------------|---|--|----------------------|-------------------|
| | | | не менее | не более | |
| Усилитель ошибки | | | | | |
| Входной порог усилителя ошибки, В | V_{FB} | $V_{CC}=12V \div 28V$ | 2.465 2.44 | 2.535 2.54 | 25 0÷+85 |
| Напряжение управления, мВ | Reg_{line} | $V_{CC}=12V \div 28V$ | — | 10 | 25 |
| Входной ток смещения, мкА | I_{IB} | $V_{FB}=0V$ | — | -0.5 | 0÷+85 |
| Передаточная проводимость, мкСм | g_m | | 80 | 130 | 25 |
| Выходное напряжение, В высокий уровень низкий уровень | $V_{OH(ea)}$ $V_{OL(ea)}$ | $V_{FB}=2.3V$ $V_{FB}=2.7V$ | 5.8 — | — 2.4 | 0÷+85 |
| Компаратор перенапряжения | | | | | |
| Входной порог, В | $V_{FB(OV)}$ | | $1.065 V_{FB}$ | $1.095 V_{FB}$ | 0÷+85 |
| Умножитель | | | | | |
| Входной ток смещения (вывод 3), мкА | I_{IB} | $V_{FB}=0V$ | — | -0.5 | 0÷+85 |
| Входной порог (вывод 2), В | $V_{th(M)}$ | | $1.05 V_{OL(ea)}$ | — | 0÷+85 |
| Диапазон динамического входного напряжения, В вход умножителя (вывод 3) вход компенсации (вывод 2) | V_{PIN3} V_{PIN2} | | $0 \div 2.5$ $V_{th(M)} \div (V_{th(M)} + 1)$ | — — | 0÷+85 |
| Коэффициент усиления, $1/V$ ³⁾ | K | $V_{PIN3}=0.5V$ $V_{PIN2}=V_{th(M)}+1V$ | 0.43 | 0.87 | 0÷+85 |
| Детектор нулевого тока | | | | | |
| Напряжение входного порога, В | V_{th} | увеличение V_{in} | 1.33 | 1.87 | 0÷+85 |
| Напряжение гистерезиса, мВ | V_H | уменьшение V_{in} | 100 | 300 | 0÷+85 |
| Входное напряжение, В высокий уровень низкий уровень | V_{IH} V_{IL} | $I_{DET}=+3.0 mA$ $I_{DET}=-3.0 mA$ | 6.1 0.3 | — 1.0 | 0÷+85 |
| Компаратор контроля тока | | | | | |
| Входной ток смещения, мкА | I_{IB} | $V_{PIN4}=0 V$ | — | -1.0 | 0÷+85 |
| Входное напряжение смещения, мВ | V_{IO} | $V_{PIN2}=1.1 V$ $V_{PIN3}=0 V$ | — | 25 | 0÷+85 |
| Максимальный входной порог, В | $V_{th(max)}$ | $V_{FB}=0 V$ $V_{PIN3}=3.0 V$ | 1.3 | 1.8 | 0÷+85 |
| Время задержки распространения, нс | $t_{PHL(IN/OUT)}$ | | — | 400 | 0÷+85 |
| Выход | | | | | |
| Выходное напряжение, В низкий уровень высокий уровень | V_{OL} V_{OH} | $V_{CC}=12 V$ $I_{Sink}=20 mA$ $I_{Sink}=200 mA$ $I_{Source}=20 mA$ $I_{Source}=200 mA$ | — — 9.8 7.8 | 0.8 3.3 — — | 0÷+85 |
| Выходное напряжение высокого уровня, В | $V_o(max)$ | $V_{CC}=30 V$ $I_{Source}=20 mA$ $C_L=15 пФ$ | 14 | 18 | 0÷+85 |
| Время нарастания выходного сигнала, нс | t_r | $C_L=1.0 нФ$ | — | 120 | 0÷+85 |
| Время спада выходного сигнала, нс | t_f | $C_L=1.0 нФ$ | — | 120 | 0÷+85 |



IL34262N

| | | | | | |
|--|---------------|--|---|-----|------------|
| Выходное напряжение с включенной блокировкой пониженного напряжения, В | $V_{O(UVLO)}$ | $V_{CC}=7.0\text{ В}$ $I_{\text{Sink}}=1.0\text{ мА}$ | — | 0.5 | $0\div+85$ |
|--|---------------|--|---|-----|------------|

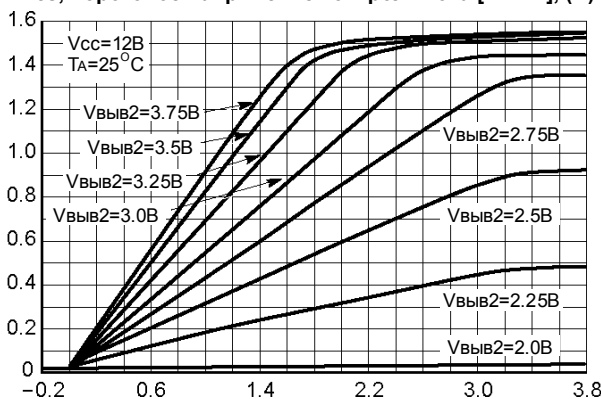
Продолжение таблицы 2.

| Наименование параметра, единица измерения | Буквенное обозначение | Режим измерения | Норма | | Температура °C |
|---|-----------------------|--|-------------|-----------------|----------------|
| | | | не менее | не более | |
| Таймер перезапуска | | | | | |
| Время задержки, мкс | t_{DLY} | | 200 | — | $0\div+85$ |
| Блокировка пониженного напряжения | | | | | |
| Пороговое напряжение запуска, В | $V_{th(on)}$ | увеличение V_{CC} | 11.5 | 14.5 | $0\div+85$ |
| Минимальное рабочее напряжение после запуска, В | $V_{Shutdown}$ | уменьшение V_{CC} | 7.0 | 9.0 | $0\div+85$ |
| Напряжение гистерезиса, В | V_H | | 3.8 | 6.2 | $0\div+85$ |
| Основные характеристики | | | | | |
| Ток потребления, мА режим запуска рабочий режим динамический режим (50кГц) | I_{CC} | $V_{CC}=7.0\text{ В}$ $C_L=1.0\text{ нФ}$ | — — — | 0.4 12 20 | $0\div+85$ |
| Напряжение стабилитрона, В | V_Z | $I_{CC}=25\text{ мА}$ | 30 | — | $0\div+85$ |

1. необходимо учитывать максимальную рассеиваемую мощность корпуса.
2. установите напряжение V_{CC} выше порога запуска перед установкой 12 В.

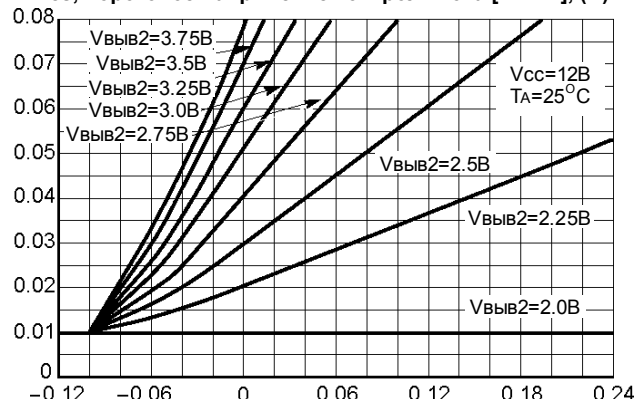
$$3. K = \frac{V_{\text{Выв.4 Порог}}}{V_{\text{Выв.3}}(V_{\text{Выв.2}} - V_{th(M)})}$$

V_{CS} , пороговое напряжение контроля тока [выв.4], (В)



V_M , входное напряжение умножителя [выв.3], (В)
Рисунок 3. Зависимость порогового напряжения входа компаратора контроля тока от напряжения на входе умножителя.

V_{CS} , пороговое напряжение контроля тока [выв.4], (В)



V_M , входное напряжение умножителя [выв.3], (В)
Рисунок 4. Зависимость порогового напряжения входа компаратора контроля тока от напряжения на входе умножителя, подробный вид.



IL34262N

ΔV_{FB} , изменение порогового напряжения входа обратной связи, (мВ)

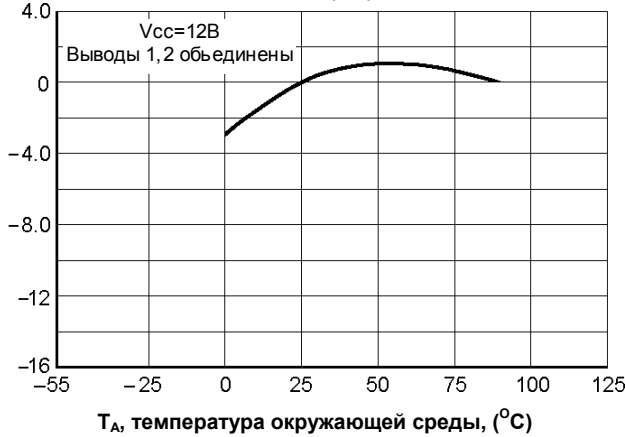


Рисунок 5. Зависимость изменения порогового напряжения входа обратной связи от температуры.

$V_{FB(OV)}$, пороговое напряжение компаратора перенапряжения, (%VFB)

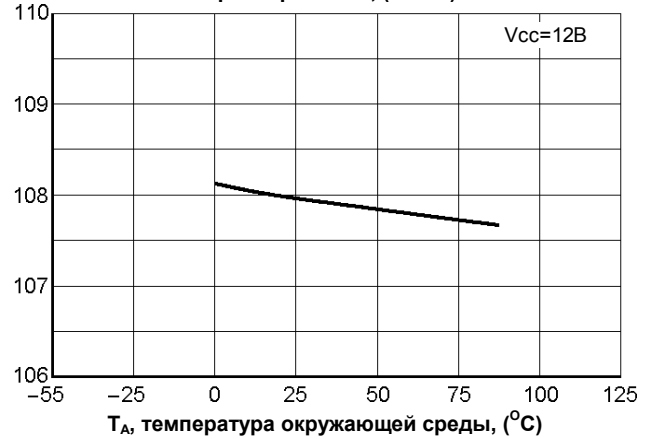


Рисунок 6. Зависимость порогового напряжения входа компаратора перенапряжения от температуры.

g_m , проводимость, (мкСм)

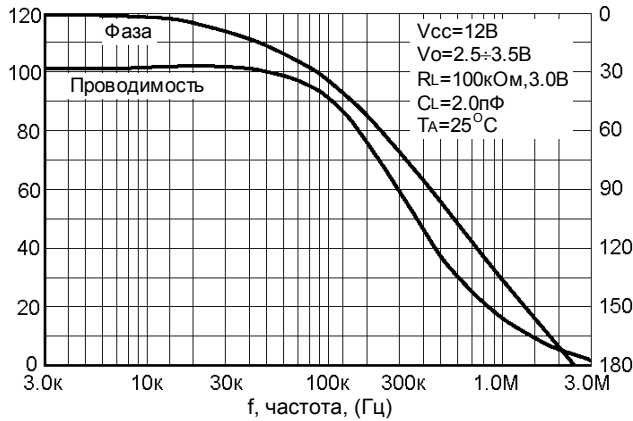


Рисунок 7. Зависимость проводимости и фазы усилителя ошибки от частоты.

V_{chg} , I_{chg} , напряжение (В) и ток заряда (мкА) быстрого старта

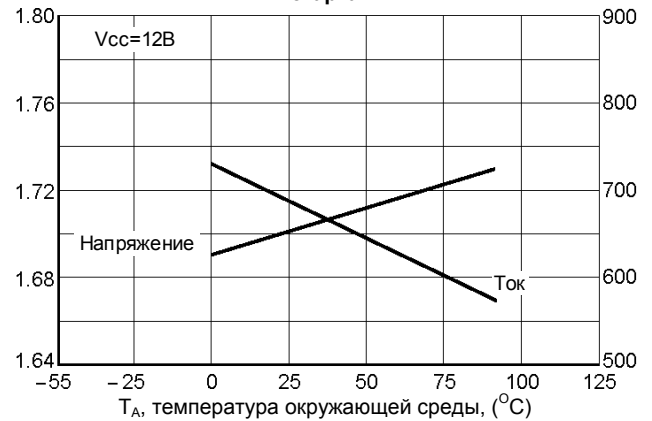


Рисунок 8. Зависимость тока заряда блока быстрого старта от температуры.

t_{DLY} , задержка таймера перезапуска, (мкс)

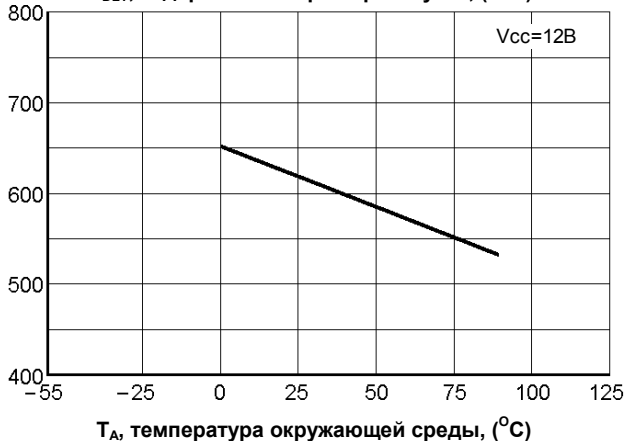


Рисунок 9. Зависимость времени задержки таймера перезапуска от температуры.

V_{th} , пороговое напряжение, (В)

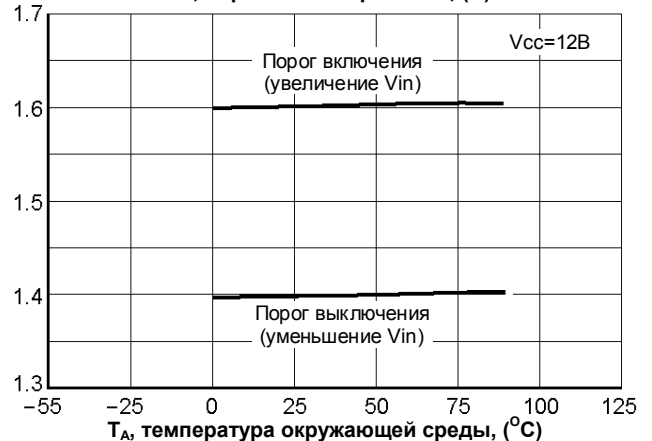


Рисунок 10. Зависимость порогового напряжения входа детектора нулевого тока от температуры.



IL34262N

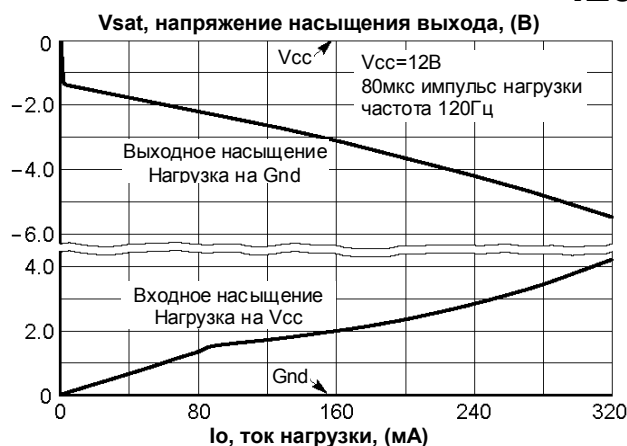


Рисунок 11. Зависимость напряжения насыщения выхода от тока нагрузки.

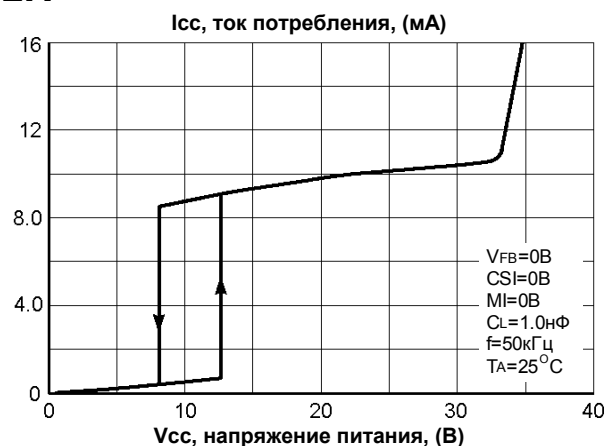


Рисунок 12. Зависимость тока потребления от напряжения питания.

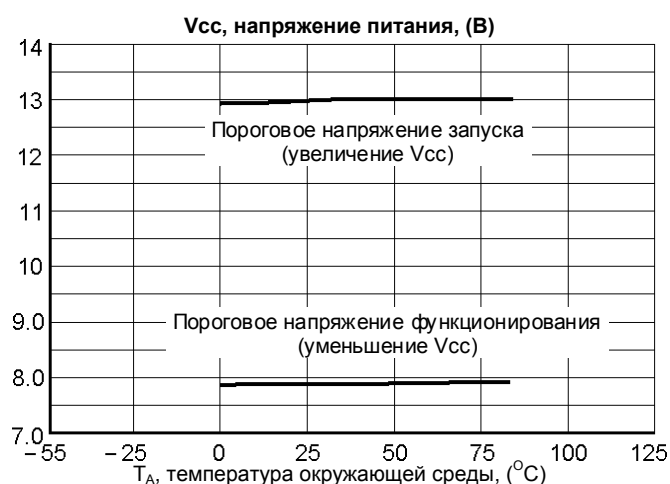


Рисунок 13. Зависимость порогов компаратора блокировки пониженного напряжения от температуры.

Типовые схемы применения

Для построения преобразователя коэффициента мощности (рис. 14, 15 и 16) необходимо несколько внешних навесных элементов. Схема применения на рисунке 14 работает при диапазоне входного переменного напряжения $90 \div 138\text{В}$ и обеспечивает выходную мощность 80 Вт (230 В при 350 мА) с соотношенным коэффициентом мощности приблизительно 0.998 на номинальной линии. Схемы преобразователей на рисунках 15 и 16 используют универсальный диапазон входного переменного напряжения $90 \div 268\text{В}$. Схема на рисунке 15 обеспечивает выходную мощность 175 Вт (400 В при 440 мА), а схема на рисунке 16 — 450 Вт (400 В при 1.125 А). Обе схемы имеют минимальный измеренный коэффициент мощности приблизительно 0.989.



IL34262N

Таблица 3. Расчетные формулы.

| Примечание | Вычисление | Формула |
|---|--|---|
| Расчет максимальной необходимой выходной мощности. | Выходная мощность преобразователя | $P_o = V_o I_o$ |
| Расчет при минимально необходимом переменном напряжении сети для стабилизации выхода. При работе с низковольтными линиями значение КПД принимается $\eta = 0.92$ | Пиковый ток катушки индуктивности | $I_{L(pk)} = \frac{2\sqrt{2}P_o}{\eta V_{ac(LL)}}$ |
| Время цикла переключения $t=40$ мкс для универсального диапазона переменного входного напряжения (От 85 до 265 В) и 20 мкс для стационарного входного напряжения (от 92 до 138 В, или от 184 до 276 В) | Индуктивность | $L_p = \frac{t \left(\frac{V_o}{\sqrt{2}} - V_{ac(LL)} \right) \eta V_{ac(LL)}^2}{\sqrt{2} V_o P_o}$ |
| В теории время включения t_{on} является константой. На практике t_{on} стремиться к увеличению при переходе переменного тока через нулевой уровень вследствие заряда на конденсаторе C_5 . Принимаем значение $V_{ac}=V_{ac(LL)}$ для исходного расчета t_{on} и t_{off} . | Время включения | $t_{on} = \frac{2P_o L_p}{\eta V_{ac}^2}$ |
| Время выключения t_{off} имеет максимальное значение при пиковом значении сетевого напряжения и приближается к нулю при переходе переменного тока через ноль. Величина тета (θ) представляет собой угол (фазу) переменного напряжения сети. | Время выключения | $t_{off} = \frac{t_{on}}{\frac{V_o}{\sqrt{2} V_{ac} \sin \theta } - 1}$ |
| Минимальная частота переключения соответствует пиковому значению сетевого напряжения. При переходе сетевого напряжения от пикового значения до нуля, время t_{off} приближается к нулю, увеличивая частоту переключения. | Частота переключения | $f = \frac{1}{t_{on} + t_{off}}$ |
| Заданное пороговое напряжение компаратора контроля тока V_{cs} равно 1.0В для схем с универсальным входным напряжением (85 В÷265В) и равно 0.5В для стационарного входного напряжения (92В÷138В, или 184В÷276В). Значение напряжения V_{cs} не должно превышать 1.4В. | Пиковый ток переключения | $R7 = \frac{V_{cs}}{I_{L(pk)}}$ |
| Заданное входное напряжение умножителя V_m равно 3.0В в высоковольтных линиях. Эмпирически корректируйте значение V_m для наименьшего искажения в диапазоне сетевого напряжения при гарантированном запуске с низковольтными линиями. | Входное напряжение умножителя | $V_M = \frac{V_{ac}\sqrt{2}}{\left(\frac{R5}{R3} + 1 \right)}$ |
| Остаточное значение I_{bR1} может быть минимизировано при токе делителя более 50мкА. | Выходное напряжение преобразователя | $V_o = V_{ref} \left(\frac{R2}{R1} + 1 \right) - I_{bR1}$ |
| Расчетное значение пиковой пульсации должно составлять не более 16% среднего значения постоянного выходного напряжения для предотвращения ложного отключения компаратором перенапряжения. Значение ESR эквивалентно включению последовательного сопротивления к конденсатору C_3 . | Напряжение пиковых пульсаций на выходе преобразователя | $\Delta V_{QP-P} = I_o \sqrt{\left(\frac{1}{2\pi f C_3} \right)^2 + ESR}$ |

Продолжение таблицы 3.



220064 Республика Беларусь, г. Минск,
ул. Корженевского, 12,
Факс: +375 (17) 278 28 22,
Тел: +375 (17) 278 07 11, 277 24 70, 277 24 61,
277 69 16
E-mail: belms@belms.belpak.minsk.by
URL: www.bms.by

БЕЛМИКРОСИСТЕМЫ

IL34262N

| Примечание | Вычисление | Формула |
|---|--|----------------------------|
| Типовое значение ширины полосы пропускания равно 20Гц. Возможно увеличение значения емкости C1 для работы с высоковольтной сетевой линией. (Рисунок 17) | Ширина полосы пропускания усилителя ошибки | $BW = \frac{gm}{2 \pi C1}$ |

Следующие характеристики преобразователя должны быть выбраны:

V_o — необходимое выходное напряжение

I_o — необходимый выходной ток

V_{ac} — среднеквадратичное значение переменного сетевого напряжения

$V_{ac(LL)}$ — минимальное значение среднеквадратичного переменного сетевого напряжения

ΔV_o — напряжение пиковых пульсаций на выходе преобразователя

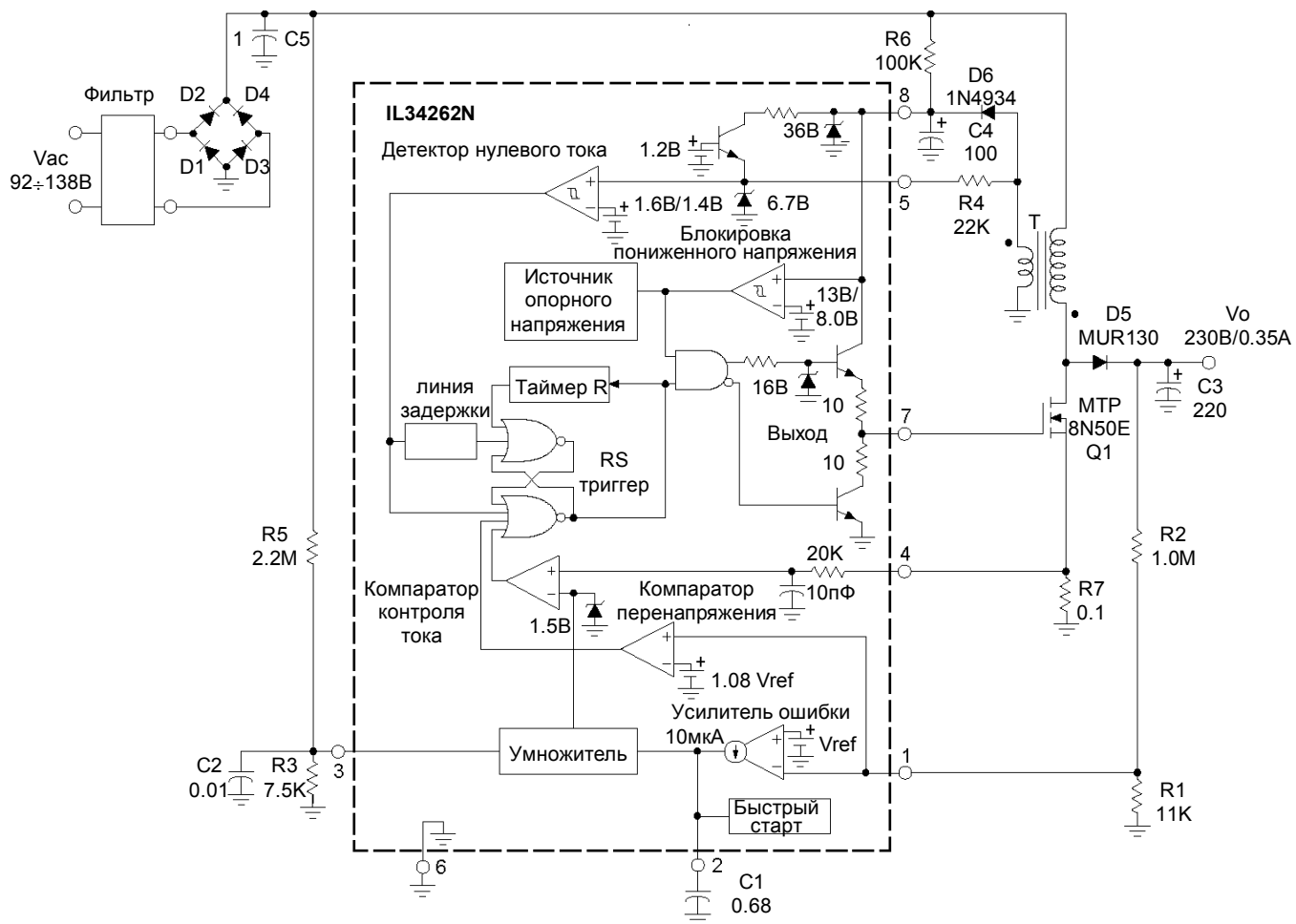


Рисунок 14. Контроллер коэффициента мощности на 80 Вт.



220064 Республика Беларусь, г. Минск,
 ул. Корженевского, 12,
 Факс: +375 (17) 278 28 22,
 Тел: +375 (17) 278 07 11, 277 24 70, 277 24 61,
 277 69 16
 E-mail: belms@belms.belpak.minsk.by
 URL: www.bms.by

БЕЛМИКРОСИСТЕМЫ

IL34262N

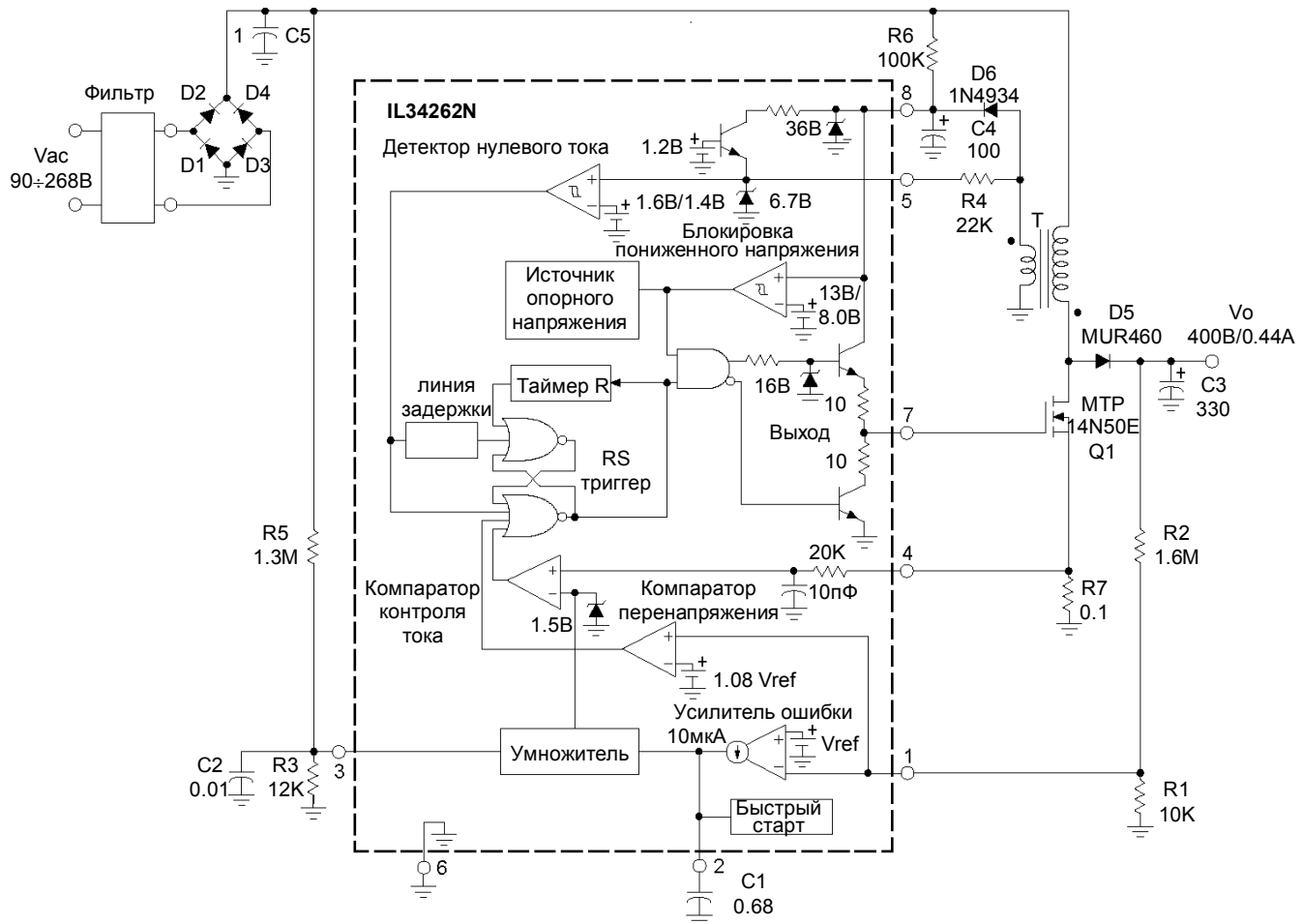


Рисунок 15. Контроллер коэффициента мощности на 175 Вт с универсальным диапазоном входного напряжения.



220064 Республика Беларусь, г. Минск,
 ул. Корженевского, 12,
 Факс: +375 (17) 278 28 22,
 Тел: +375 (17) 278 07 11, 277 24 70, 277 24 61,
 277 69 16
 E-mail: belms@belms.belpak.minsk.by
 URL: www.bms.by

БЕЛМИКРОСИСТЕМЫ

IL34262N

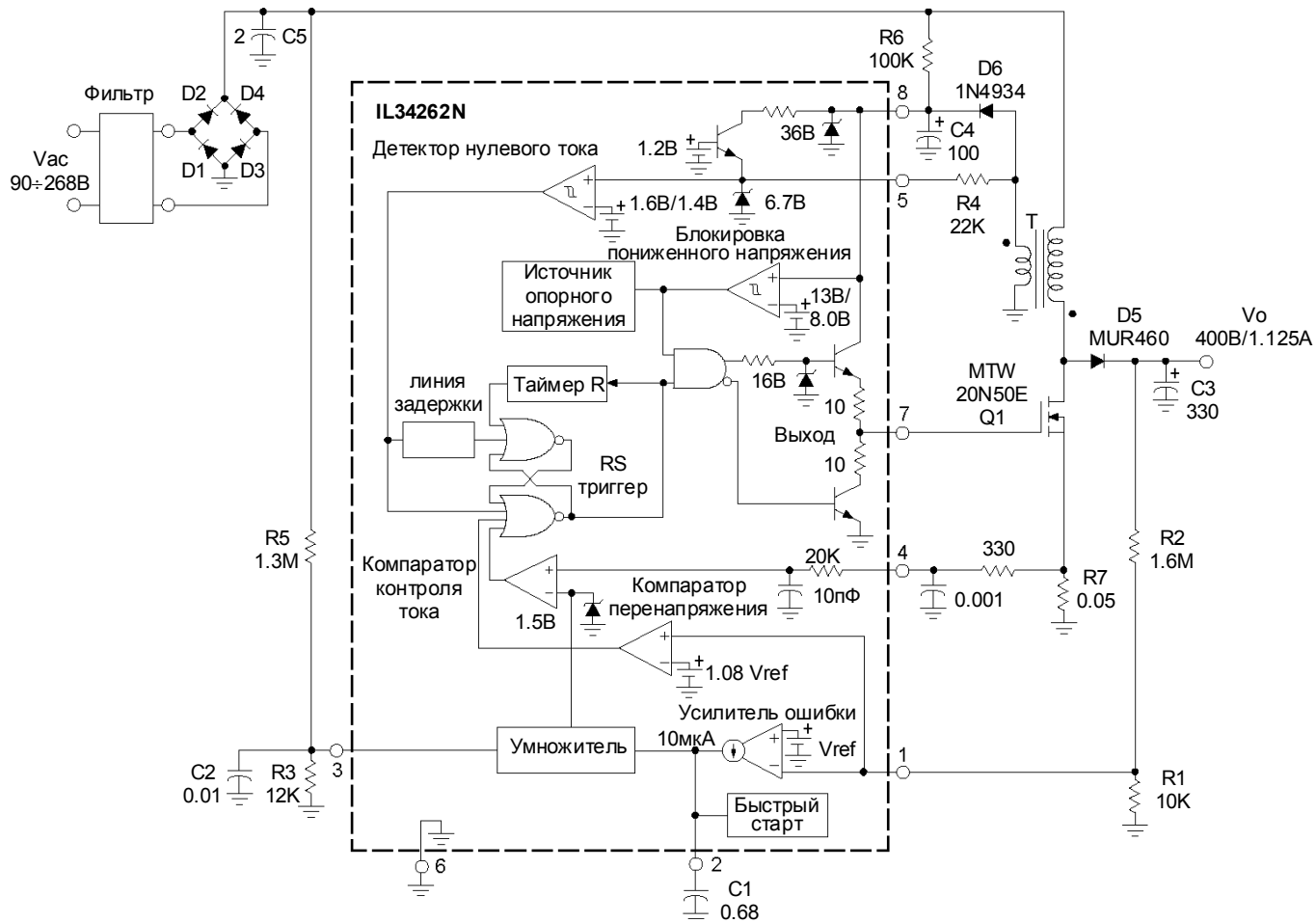


Рисунок 16. Контроллер коэффициента мощности на 450 Вт с универсальным диапазоном входного напряжения.



220064 Республика Беларусь, г. Минск,
 ул. Корженевского, 12,
 Факс: +375 (17) 278 28 22,
 Тел: +375 (17) 278 07 11, 277 24 70, 277 24 61,
 277 69 16
 E-mail: belms@belms.belpak.minsk.by
 URL: www.bms.by

БЕЛМИКРОСИСТЕМЫ

IL34262N

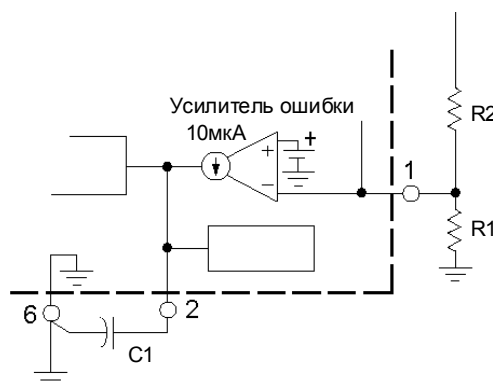


Рисунок 17. Схема компенсации усилителя ошибки.

Выход усилителя ошибки является высокоомным, и поэтому чувствительным к шумовым помехам. Для минимизации наводок необходимо подключать конденсатор компенсации $C1$ как можно ближе к выводу 2, а вывод 6 подключать непосредственно на внешнюю землю. При работе с высокоточковой линией, напряжение на выводе 2 может приближаться к нижнему порогу умножителя, который равен примерно 2.0 В. При возникновении завышенной пульсации напряжения на выводе 2, умножитель будет переводиться в выключение, вызывая неустойчивость схемы, большие искажения и недостаточный коэффициент мощности. Данная проблема устраняется увеличением значения емкости $C1$.

als-8580als-8580

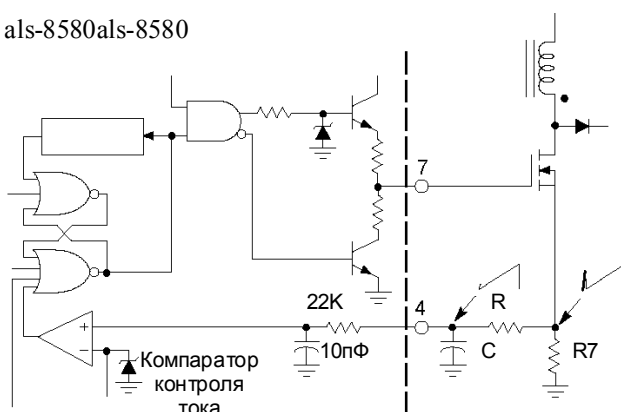


Рисунок 18. Схема подавления выбросов токового сигнала.

На переднем фронте токового сигнала обычно присутствует узкий выброс включения, что может вызвать неустойчивое функционирование схемы. Микросхема IL34262N содержит внутренний RC-фильтр с постоянной времени 220 нс. Для схем с универсальным входным напряжением и мощностью более 200 Вт может потребоваться дополнительный внешний RC-фильтр. Внешний фильтр располагается непосредственно на входе компаратора контроля тока и имеет постоянную времени, равную продолжительности выброса.

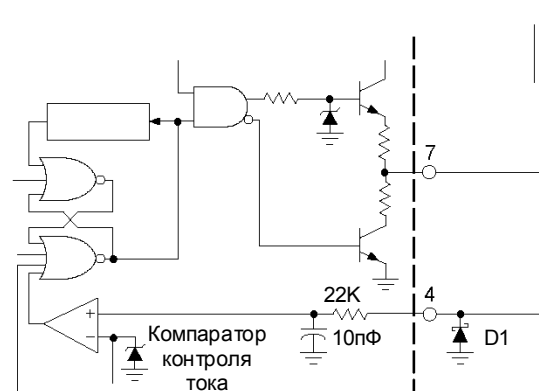


Рисунок 19. Схема подавления отрицательных выбросов токового сигнала

На заднем фронте токового сигнала может возникать отрицательный выброс выключения. Этот выброс обусловлен паразитной индуктивностью резистора $R7$, что может привести к нестабильности в работе схемы. Включенный в схему диод Шоттки $D1$ фиксирует отрицательный выброс. Дополнительный внешний RC-фильтр, показанный на рисунке 18, обеспечивает достаточное ослабление выброса.

