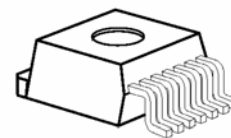


ILE4271G

МИКРОСХЕМА МОЩНОГО СТАБИЛИЗАТОРА НАПРЯЖЕНИЯ 5В/550МА С НИЗКИМ ОСТАТОЧНЫМ НАПРЯЖЕНИЕМ

ILE4271G (аналог TLE4271G ф. Infineon) - интегральная микросхема мощного стабилизатора напряжения 5В/550 мА с низким остаточным напряжением, выполненная в 7-выводном пластмассовом корпусе типа P-TO220-7-180 (P-TO263-7-1 по спецификации ф. Infineon).

Микросхема мощного стабилизатора напряжения 5В/550мА предназначена для создания постоянного напряжения значением 5В с 2% точностью с остаточным напряжением менее 0.7В при токе нагрузки 550 мА и входном напряжении до 26В. Используется в источниках питания электронной аппаратуры, в том числе в автомобильной электронике. Максимальное входное напряжение 42В. Микросхема устойчива к перенапряжению как положительной, так и отрицательной полярности, имеет внутреннее ограничение максимального тока нагрузки с температурным сбросом выходного напряжения. Имеются функции сброса и слежения, вход запрета.



P-TO 220-7-180
(TO-220 AB/7, Option E3180)

P-TO220-7-180

Особенности:

- Высокая точность выходного напряжения $5В \pm 2\%$
- Низкое остаточное напряжение
- Встроенная защита от перегрева
- Устойчивость к переплюсовке выводов
- Входное напряжение до 42В
- Защита от перенапряжения до 65В ($\leq 400\text{мс}$)
- Устойчивость к короткому замыканию
- Применима в автомобильной электронике
- Диапазон температуры кристалла от минус 40 до +125°C
- Регулируемое время сброса и слежения

СТРУКТУРНАЯ СХЕМА МИКРОСХЕМЫ ILE4271G

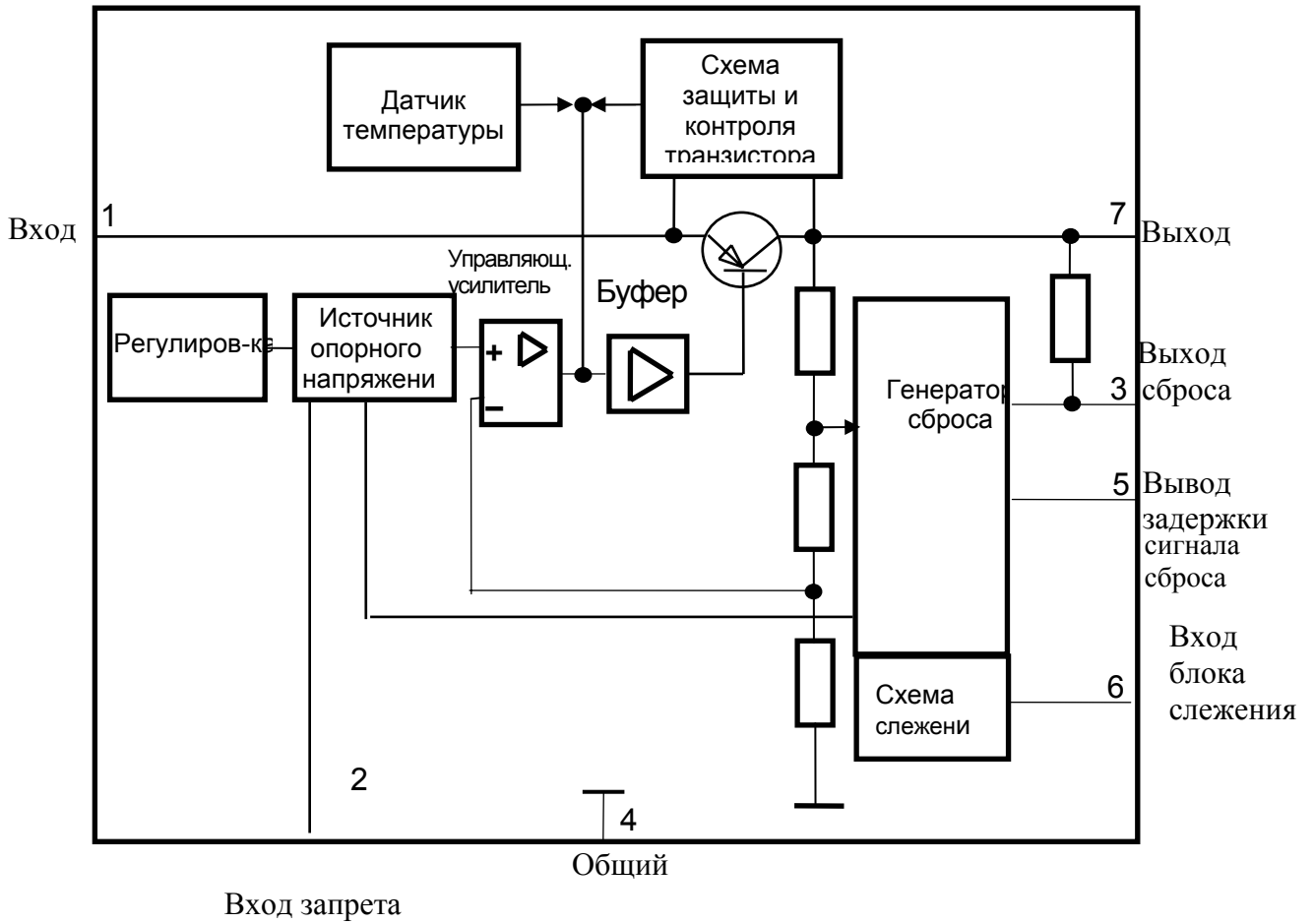


Рисунок 1 – Структурная схема

ILE4271G

Назначение выводов

Номер вывода ИМС	Условное обозначение по каталогу	Наименование по каталогу	Функциональное назначение
1	I	Input	Вход
2	INH	Inhibit	Вход запрета
3	RO	Reset Output	Выход сброса
4	GND	Ground	Вывод «общий»
5	D	Reset delay	Вывод задержки сигнала сброса
6	W	Watchdog Input	Вход блока слежения
7	Q	5-V Output	Выход

Типовые значения электрических параметров

($U_I=13.5\text{В}$, $-40\text{ }^\circ\text{C} \leq T_I \leq 125\text{ }^\circ\text{C}$, если иначе не оговорено)

Наименование параметра, единица измерения	Буквенное обозначение	Режим измерения	Типовое значение
Ток потребления, мкА, $I_q=I_I$	I_q	$U_{INH}=5\text{В}$, $I_Q=0$	800
Напряжение сброса низкого уровня, мВ	U_{ROL}	$R_{intern} = 30\text{ кОм}$ $1.0\text{ В} \leq U_Q \leq 4.5\text{ В}$	60
Коэффициент сглаживания пульсаций, дБ	PSRR	$f_r = 100\text{ Гц}$, $U_r = 3\text{В}$ (peek-to-peek)	54

ILE4271G

Пределно – допустимые значения параметров

Наименование параметра	Единица измерения	Пределно допустимый режим		Пределный режим	
		не менее	не более	не менее	не более
Температура кристалла, T_J	°C	-40	125	-40	150
Температура хранения, T_{stg}	°C	-	-	-50	150
Входное напряжение, U_I	В	6	36	-42	42
Входное напряжение, U_I	В	-	-	-	65*
Напряжение по входу запрета, U_{INH}	В	-	-	-42	42
Напряжение по входу запрета, U_{INH}	В	-	-	-	65*
Входной ток, I_I	мА	-	внутренне ограничен	-	внутренне ограничен
Выходное напряжение, U_Q	В	4.9	5.1	-1.0	16
Выходной ток, I_Q	мА	-5	внутренне ограничен	-5	внутренне ограничен
Ток по выводу «общий», I_M	А	-	-	-0.5	-
Напряжение выхода сброса, U_R	В	-	-	-0.3	42
Ток выхода сброса, I_R	А	-	внутренне ограничен	-	внутренне ограничен
Напряжение по выводу задержки сигнала сброса, U_D	В	-	-	-0.3	7
Ток вывода задержки сигнала сброса, I_D	мА	-	-	-5	5
Напряжение по входу слежения, U_W	В	-	-	-0.3	7
Ток по входу слежения, I_W	мА	-	-	-5	5
Тепловое сопротивление кристалл-среда, $R_{th\ ja}$ (P-TO-263-7-1)	°C/Вт	-	70**	-	70**
Тепловое сопротивление кристалл-корпус, $R_{th\ jc}$ (P-TO-263-7-1)	°C/Вт	-	3**	-	3**

* Время воздействия $t \leq 400$ мс.
 ** Для микросхемы с внешним дополнительным теплоотводом

$$R_{th\ ja} = R_{th\ jc} + R_{th\ ca}, \quad (1)$$

где $R_{th\ jc}$ - тепловое сопротивление "кристалл-корпус" микросхемы, °C /Вт.
 Тепловое сопротивление "корпус-среда" $R_{th\ ca}$ разрабатываемой микросхемы определяется конструкцией теплоотвода и определяется потребителем микросхемы.
 Пределно допустимая мощность P_{tot} , Вт, рассеиваемая микросхемой при температуре окружающей среды T_A , определяется как

$$P_{tot} = (125 - T_A) / R_{th\ ja}, \quad (2)$$

где 125 - пределно допустимая рабочая температура кристалла, °C.
 Используемый теплоотвод, режим включения (потребляемая мощность) и температура среды должны обеспечивать температуру кристалла не более $T_J \leq +125$ °C.

ILE4271G

Электрические параметры

($U_I=13.5V$, $-40\text{ }^\circ C \leq T_J \leq 125\text{ }^\circ C$, если иначе не оговорено)

Наименование параметра, единица измерения	Буквенное обозначение	Режим измерения	Норма		Примечание
			не менее	не более	
Выходное напряжение, В	U_Q	$6V \leq U_I \leq 26V$; $5mA \leq I_Q \leq 550mA$	4.90	5.10	
		$26V \leq U_I \leq 36V$; $I_Q \leq 300mA$	4.90	5.10	
Максимальный выходной ток, мА	I_{Qmax}	$U_Q=0V$	650		
Ток потребления, мкА, $I_q = I_I$	I_q	$U_e=0V$; $I_Q=0mA$		50	
Ток потребления, мА, $I_q = I_I - I_Q$		$I_Q=5mA$ $I_Q=550mA$ $I_Q=550mA$; $U_I=5V$		1,5 75 90	
Остаточное напряжение, В	U_{Dr}	$I_Q=550mA$		0.7	3
Изменение выходного напряжения при изменении тока нагрузки, мВ	$\Delta U_{Q(I)}$	$5mA \leq I_Q \leq 550mA$ $U_I = 6V$		50	
Изменение выходного напряжения при изменении входного напряжения, мВ	$\Delta U_{Q(U)}$	$6V \leq U_I \leq 26V$ $I_Q=5mA$		25	
Параметры входа запрета					
Напряжение включения по входу запрета, В	$U_{INH,on}$	$U_Q > 4.5V$	3,5		
Напряжение выключения по входу запрета, В	$U_{INH,off}$	$U_Q < 0.8V$		0,8	
Ток входа запрета, мкА	I_{INH}	$U_{INH}=5V$	8	25	
Защита от перенапряжения					
Напряжение выключения, В	$U_{I,OV}$		40	46	
Параметры блока слежения					
Верхний уровень размаха напряжения, В	U_{DU}		1.4	2.3	
Нижний уровень размаха напряжения при наличии импульсов на выходе сброса, В	U_{DWL}		0.2	0.8	
Ток разряда, мкА	I_{dis}	$U_D=1V$	1.5	3.5	
Ток заряда, мкА	I_d	$U_D=1V$	8	25	
Период следования сигналов по выводу задержки сигнала сброса при наличии импульсов на выходе сброса, мс	t_w	$C_D=100\text{ нФ}$	40	75	
Время спада сигнала по выводу задержки сигнала сброса при наличии импульсов на выходе сброса, мс	t_{wt}	$C_D=100\text{ нФ}$	30	66	

ILE4271G

Наименование параметра, единица измерения	Буквенное обозначение	Режим измерения	Норма		Примечание
			не менее	не более	
Параметры генератора сброса					
Пороговое напряжение включения, В	U_{RT}		4.5	4.8	
Напряжение сброса высокого уровня, В	U_{ROH}		4.5	-	
Напряжение сброса низкого уровня, В	U_{ROL}	$I_R=3mA, U_Q=4.4V$	-	400	
Сопротивление цепи, кОм	R	Подключение непосредственно к выходу Q	18	46	
Порог переключения выхода сброса в низкий уровень, В	U_{DRL}	$U_Q < U_{RT}$	0.2	0.8	
Порог переключения выхода сброса в высокий уровень, В	U_{DU}		1.4	2.3	
Время задержки выключения, мс	t_d	$C_D = 100 \text{ нФ}$	8	18	
Ток заряда, мкА	I_d	$U_D = 1.0 \text{ В}$	8	25	
<p>Примечания</p> <p>1 Измерение электрических параметров проводится при подключении входной емкости $C_{11} = 1000 \text{ мкФ}$ (электролит), $C_{21} = 470 \text{ нФ}$ и выходной емкости $C_Q = 22 \text{ мкФ}$ (электролит).</p> <p>2 Измерения параметров проводить с использованием импульсной техники.</p> <p>3 Остаточное напряжение $U_{Dr} = U_I - U_Q$ измеряется, когда выходное напряжение понижается на 100мВ относительно полученного номинального значения при $U_I = 13,5\text{В}$.</p>					

ILE4271G

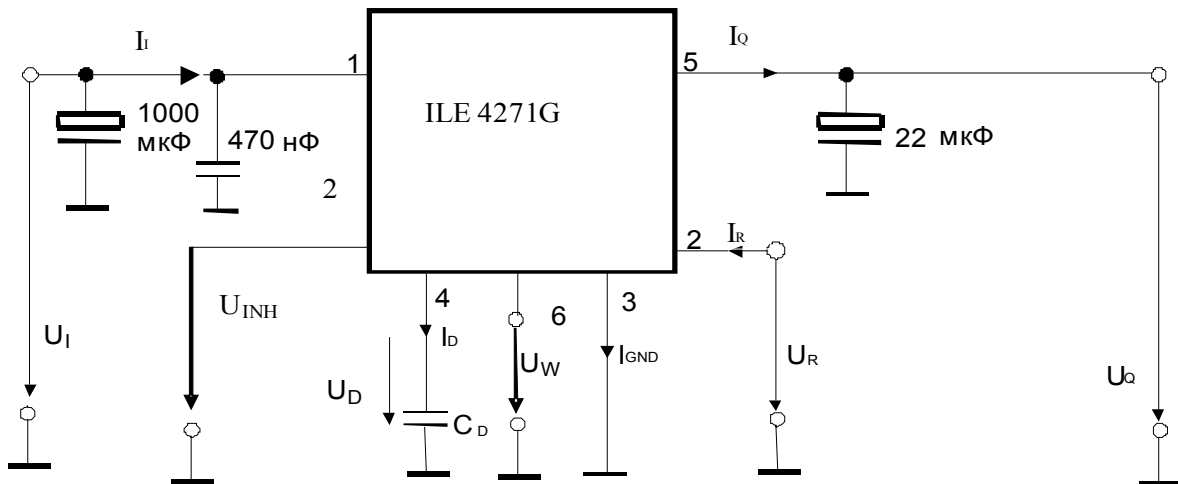


Рисунок 2 –Схема подключения ИМС при измерении электропараметров

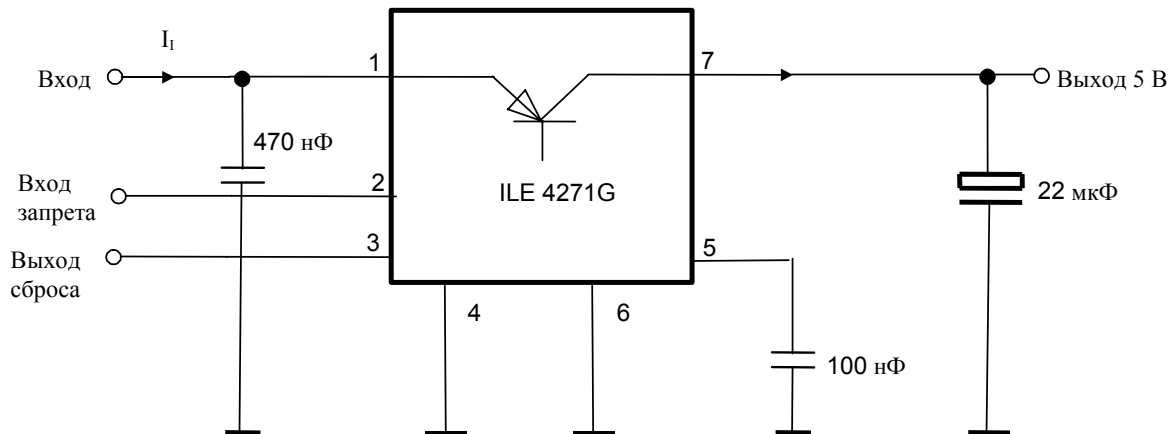


Рисунок 3 – Структурная схема применения ИМС ILE4271G

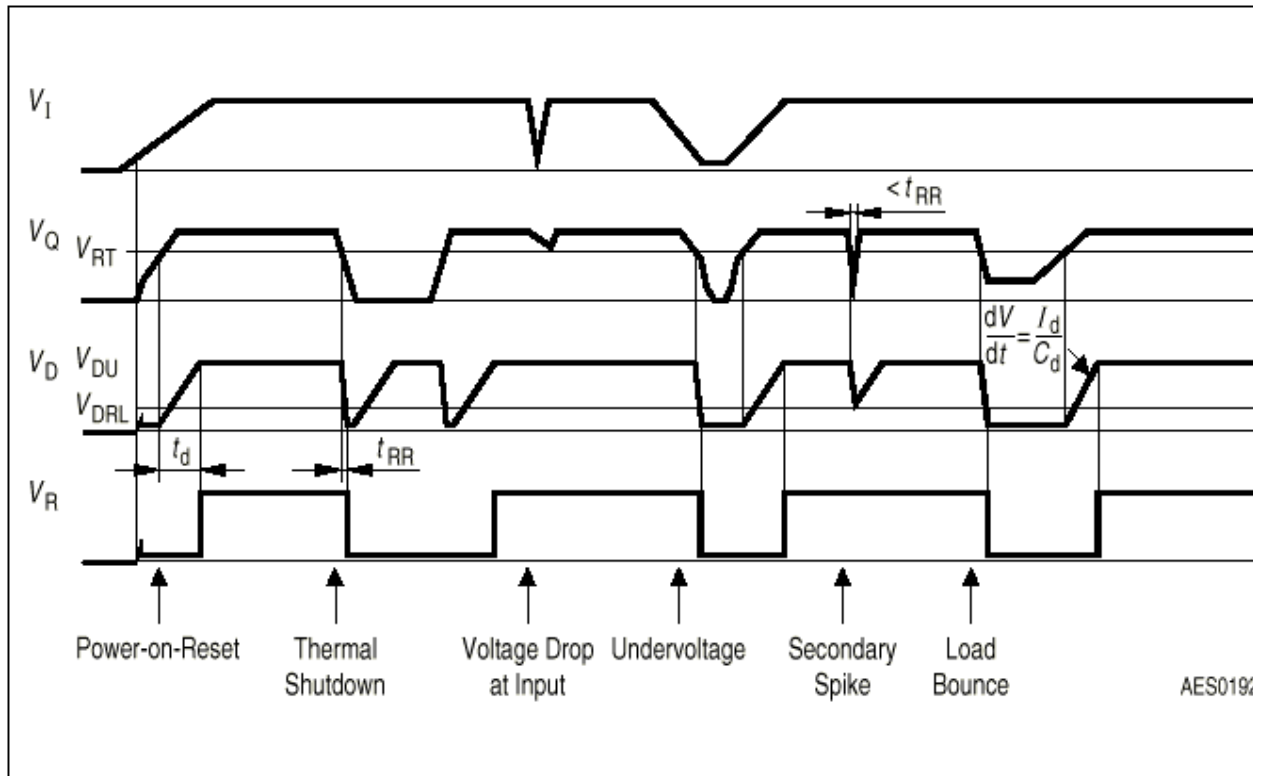


Рисунок 4 – Временная диаграмма работы ИМС

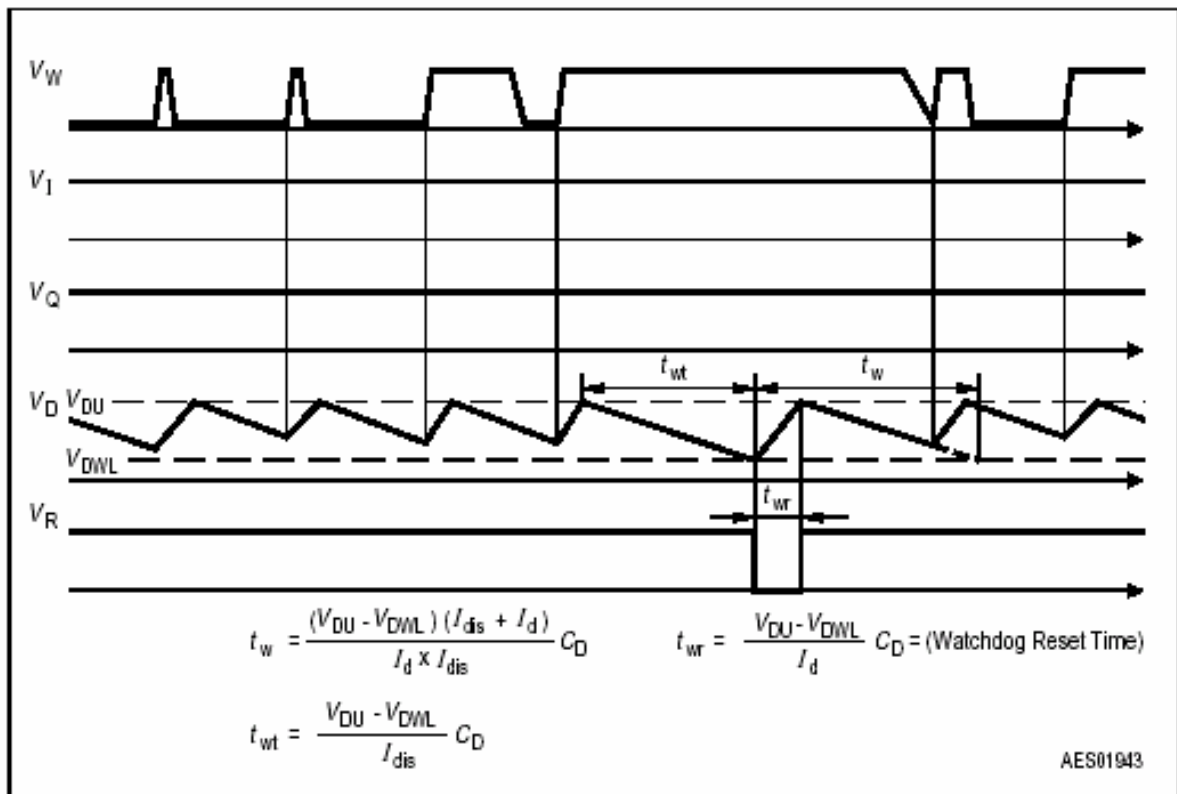


Рисунок 5 – Временная диаграмма работы ИМС в режиме слежения