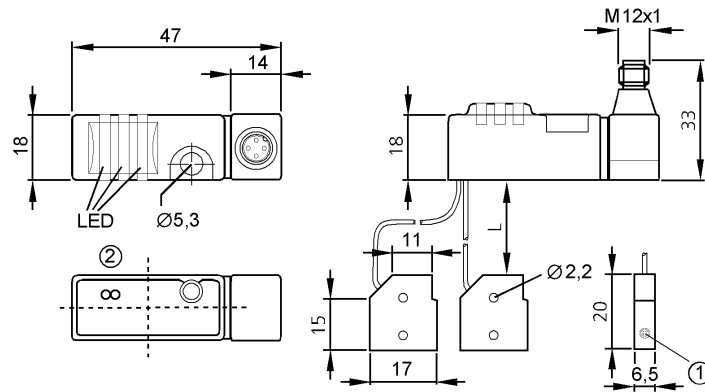


**IN5355**

INS3002DBPKG/US-100-YPS/S6A/15

**Induktive Sensoren**



- 1: Aktive Fläche
- 2: Kabelaustritt für Sensorköpfe (Position A)



**Produktmerkmale**

Induktiver Sensor
Quaderförmig Kunststoff
Steckverbindung
Magnetfeldfest
Schaltabstand 2 mm; [nb] nicht bündig einbaubar

**Elektrische Daten**

Elektrische Ausführung	DC PNP
Betriebsspannung [V]	10...30 DC
Stromaufnahme [mA]	< 15 (24 V)
Schutzklasse	II
Verpolungsschutz	ja

**Ausgänge**

Ausgangsfunktion	2 x Schließer
Spannungsabfall [V]	< 2
Strombelastbarkeit [mA]	200
Kurzschlusschutz	getaktet
Überlastfest	ja
Schaltfrequenz [Hz]	25

**Erfassungsbereich**

Schaltabstand [mm]	2
Realschaltabstand (Sr) [mm]	2 ± 10 %
Arbeitsabstand [mm]	0...1,62

**Genauigkeit / Abweichungen**

Korrekturfaktoren	Stahl (St37) = 1 / V2A ca. 0,85 / Al ca. 0,4 / Cu ca. 0,3
Schaltpunktdrift [% von Sr]	-10...10

**Umgebungsbedingungen**

Umgebungstemperatur [°C]	-25...70
Schutzart	IP 67

**Zulassungen / Prüfungen**

EMV	IEC 1000-4-2/3/4/5/6
-----	----------------------

## IN5355

INS3002DBPKG/US-100-YPS/S6A/15

Induktive Sensoren

### Mechanische Daten

Einbauart	nicht bündig einbaubar	
Gehäusewerkstoffe	ABS	
Länge (L) [mm]	150 (Ø 1,5)	

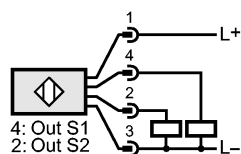
### Anzeigen / Bedienelemente

Schaltzustandsanzeige	LED	1 x gelb; 1 x rot
Betrieb	LED	grün

### Elektrischer Anschluss

Anschluss	M12-Steckverbindung	
-----------	---------------------	--

### Anschlussbelegung



### Bemerkungen

Verpackungseinheit	[Stück]	1
--------------------	---------	---