



CrossChip Microsystems

特征

- 3路恒定电流输出
- 输出电流不随驱动级输出电压改变而改变
- 芯片工作电压3.3~5.5V
- 输出级耐压12V
- 8位 PWM灰度控制，单通道能独立显示256级灰度
- 输出极性反转功能，可以作为大功率PWM控制器
- 极为精确的输出电流精度：
在同一芯片内通道与通道之间的精度为: $\pm 1\%$ ；
输出电流在不同芯片之间精度为: $\pm 3\%$ ；
- 数据传输频率宽，400~800KHz
- 具备free run 能力，在灰度数据写后芯片能根据灰度数据而自动调整输出，而不需再做其它的控制
- 输出通道间的交错时间延迟
- Schmitt触发器输入
- ESD HBM 高达8KV

应用

- LED护栏灯管
- 室内/外LED显示屏/走字屏
- 全彩发光字
- 点光源
- 各种全彩LED灯条

产品描述

INK1003是一个单线可级联的恒定电流输出的LED驱动器，主要用于室内外LED显示屏，走字屏和LED装饰照明系统。它非常适合应用于需要级联的场合，如LED护栏灯管，柔性灯条，各类LED点光源等应用。INK1003具有3个输出通道，每个通道均能固定输出高达18mA恒定电流。芯片内部包含24位串行移位寄存器，数据锁存器，带隙基准源，内部振荡器。

INK1003采用单线归零码传输协议，信号传输稳定，点与点之间的距离可以达到20米，并且能够在800KHz下实现1024点的级联。其独特的POL反相输出功能，使得INK1003可以直接驱动大功率恒流驱动IC，制作大功率的全彩点光源，而且灯在低灰度的时候不会出现虚亮。高达8KV的ESD性能使得产品的可靠性更高，降低了对生产，安装环境的要求。

INK1003提供SOP-8封装，其使用温度范围为-40~85℃。

芯片引脚设置

订货信息

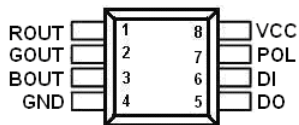


Fig1 SOP-8 封装



CrossChip Microsystems

极限参数

| Parameter | Symbol | Ratings | Unit |
|--------------------------------|--------------------------------------|------------------------------------|------|
| 电源电压 | VCC | -0.3 to 6V | V |
| 输入电压 | V _{IN} | -0.3 to VCC+0.3V | V |
| 输出电压 | V _{OUT} | -0.3 to VCC+0.3V | V |
| 驱动输出脚电压 | V _{XOUT} | -0.3 to 12V, I _{OUT} off | V |
| | V _{XOUT} | -0.3 to 5V, I _{OUT} =20mA | V |
| 输出电流 | I _{OUTCC} | 18 | mA |
| 输出电流偏差 同一芯片内各通道之间 不同芯片之间 | D _{IOI} D _{IOE} | ±1 ±3 | % |
| 输入数据频率 | F _{CLK} | 800 | KHz |
| 最大消耗功率 | P _D | 1200 | mW |
| 工作结温 | T _{opr} | -40 to + 150 | °C |
| 保存温度范围 | T _{stg} | -55 to + 150 | |
| ESD 防护 (HBM) | | 8000 | V |

注意: 如果芯片各引脚的电压或电流超过其极限值可能对芯片造成永久损坏

电气特性 (VCC=5V, TA= 25°C, 除非有另外规定.)

| Parameter | Symbol | Conditions | Min | Typ | Max | Units |
|------------|----------------------|---|---------------------|------|---------------------|-------|
| 电源电压范围 | V _{CC} | | 3 | -- | 5 | V |
| 输出电压 | V _{OUT} | I _{OUT} =1uA | -0.3 | -- | 12 | V |
| 输出电流 | I _{OUTH} | V _{XOUT} =2V | 16 | -- | 20 | mA |
| | I _{OUTL} | 输出级关断, V _{OUT} =10V | -- | 1 | 10 | uA |
| | I _{SOURCE} | 其它输出 | -- | 1 | -- | mA |
| | I _{SINK} | 其它输出 | -- | -1 | -- | mA |
| 静态电流 | I _{STB} | | -- | 1000 | 1600 | µA |
| 电源限制电压 | V _{CCCLAMP} | V _{IN} =12V | 5.1 | 5.4 | 5.7 | V |
| 最低恒定电流输出时间 | I _{OH} | V _{IN} =V _{IH} or V _{IL} | -- | 2.5 | -- | uS |
| 输入电流 | I _{IN} | 引脚: CKI, SDI V _{IN} =V _{DD} or GND | -- | -- | ±1 | uA |
| 输入电压电平 | V _{IH} | TA=-40~125°C | 0.8*V _{DD} | -- | V _{DD} | V |
| | V _{IL} | | GND | -- | 0.2*V _{DD} | V |
| 输出电流电压调整率 | %dV _{OUT} | | -- | ±1 | -- | %/V |
| 输出电流线性调整率 | %dV _{CC} | V _{CC} = 4 ~ 5.5V, V _{OUT} between 1.0V and 3.0V | -- | ±1 | -- | %/V |
| 拉低电阻 | R _{INLOW} | R _{LIN} | -- | 300 | -- | KΩ |



CrossChip Microsystems

电路内部框图

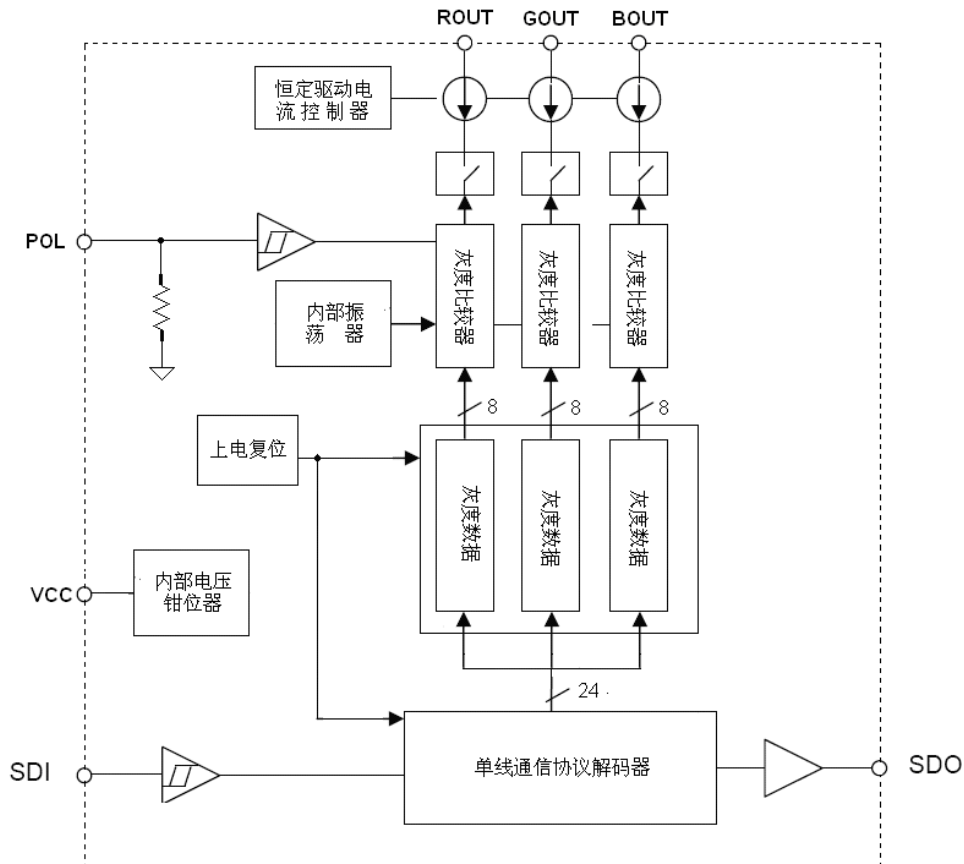


Fig2, INK1003内部模块框图

引脚功能描述

| 引脚号 | 名称 | 功能描述 |
|-----|------|---|
| 1 | ROUT | 18mA低饱和压降恒流驱动口 |
| 2 | GOUT | 18mA低饱和压降恒流驱动口 |
| 3 | BOUT | 18mA低饱和压降恒流驱动口 |
| 4 | GND | 地 |
| 5 | SDO | 串行数据输出 |
| 6 | SDI | 串行数据输入 |
| 7 | POL | 输出极性控制信号, 该引脚拉高时, 输出信号反相, 该引脚拉低或者悬空时, 输出信号不反相 |
| 8 | VCC | 电源 |



CrossChip Microsystems

应用信息:

恒定电流输出

在 LED 显示屏和装饰照明应用中, INK1003 能够提供一个几乎不随输出电压改变而改变的输出电流, 这主要得益于以下几个原因:

- 1) 采用先进的驱动电路结构, 使得输出电流的匹配精度高, 片内最大电流偏差为 1%, 而片间最大电流偏差为 4%。
- 2) 输出级电路结构先进, 当输出电压高于内部电路的饱和电压时, INK1003 的输出电流与输出电压的关系, 几乎是一条平整的直线, 具有非常好的线性调整率, 使得输出电流几乎与输出电压无关。

INK1003 芯片的消耗功率 (PD)

INK1003 芯片所消耗的最大功率由 $PD(\max) = (T_j - T_a) / R_{th(j-a)}$ 决定, 当所有 3 个输出通道均开启的时候, 芯片中实际消耗的功率为 $P_D(Act) = (I_{DD} \times V_{DD}) + (I_{OUT} \times Duty \times V_{DS} \times 3)$ 。因此, 为了保证 $PD(Act) \leq PD(\max)$, 最大驱动电流与占空比的关系为 $I_{OUT} = \left(\frac{T_j - T_a}{R_{th(j-a)}} - I_{CC} \times V_{CC} \right) / V_{DS} / Duty / 3$ 。当使用环境温度上升时, 芯片消耗的最大功率为 $PD(\max) = (T_j - T_a) / R_{th(j-a)}$, 当使用环

境温度上升时, 芯片所允许消耗的最大功率将降低。

负载供电电压 (V_{LED})

INK1003 所设计的 V_{DS} 操作范围为 0.4~5V, 考虑到芯片封装的散热效率的显示, V_{DS} 可以升高, 但是必须要保证 $PD(Act) > PD(\max)$, 当 $V_{LED} = 12V$ 时 $V_{DS} = V_{LED} - V_F$, V_{LED} 为负载供电电压, 在实际应用中最好将 V_{LED} 设定在满足输出驱动要求的最低电压。在有必要时, 需要在芯片的外部添加一个分压器, 产生一个压降 V_{DROP} 来避免过多的功率消耗在芯片上, 该分压器应该满足 $V_{DS} = (V_{LED} - V_F) - V_{DROP}$

如下图所示, 电阻和齐纳二极管都可以用来降低 INK1003 的功耗。

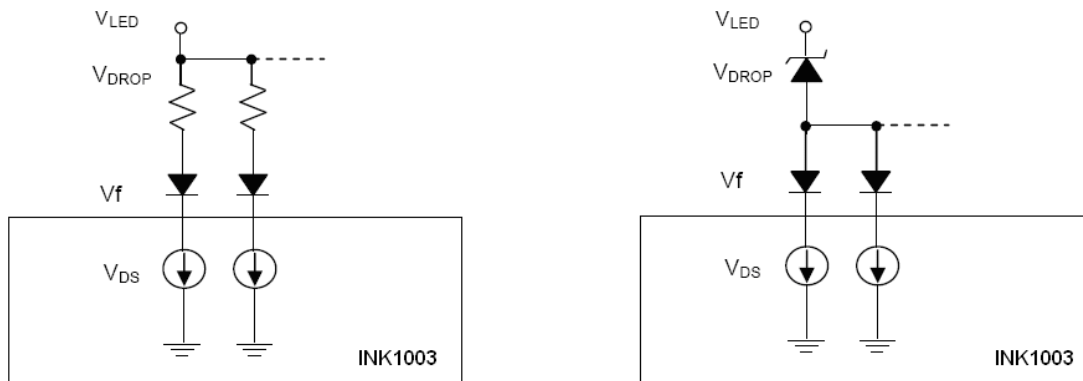


Fig 3 INK1003 分压电路设计

INK1003 灰度控制数据格式

芯片采用单线通讯方式, 采用归零码的方式发送信号。芯片在上电复位以后, 接受 SDI 端打来的数据, 接受够 24 bit 后, SDO 端口开始转发数据, 供下一个芯片提供输入数据。在转发之前, SDO 口一直拉低。此时芯片将不接受新的数据, 芯片 ROUT、GOUT、BOUT 三个 PWM 输出口根据接收到的 24 bit 数据, 发出相应的不同占空比的信号, 该信号周期为 3.2ms。如果 SDI 端输入信号为 RESET 信号, 芯片将接收到的数据送显示, 芯片将在该信号结束后重新接受新的数据, 在接收到开始的 24 bit 数据后, 通过 SDO 口转发数据, 芯片在没有接受到 RESET 码前, ROUT、GOUT、BOUT 管脚原输出保持不变, 当接受到 24 μ s 以上低电平 RESET 码后, 芯片将刚才接收到的 24 bit PWM 数据脉宽输出到 ROUT、GOUT、BOUT 引脚上。

芯片采用自动整形转发技术, 使得该芯片的级联个数不受信号传送的限制, 仅仅受限刷屏速度要求。例如我们设计一个 1024 级联, 它的刷屏时间为 $1024 \times 0.4 \times 2 = 0.8192 \text{ ms}$ (芯片的数据延迟时间为 0.4 μ s), 不会有任何闪烁的现象。



CrossChip Microsystems

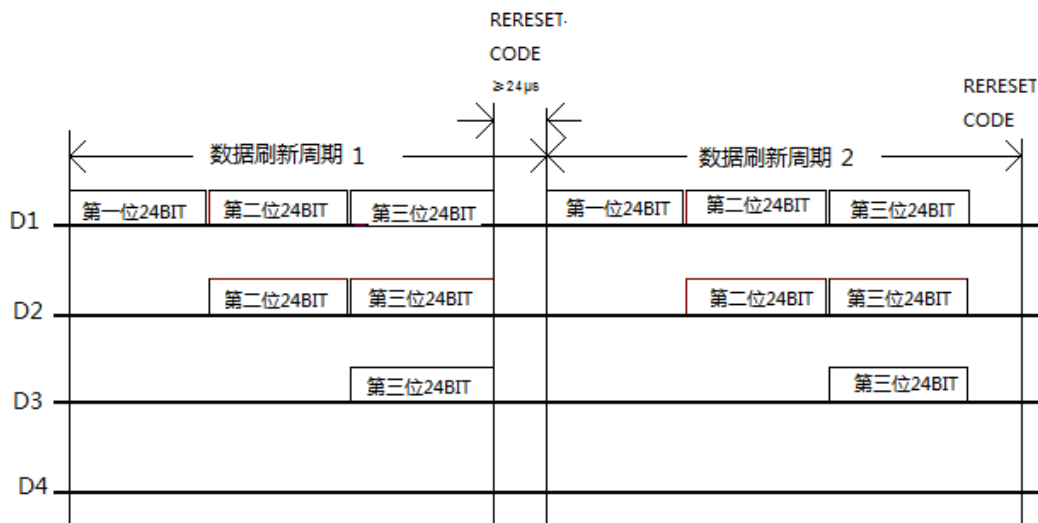
在数据的传输过程中，首先被读入到芯片的是 ROUT 通道的 MSB，最后读取的数据是 BOUT 通道的 LSB。

各输出通道的 LED 驱动电流占空比可由下式计算得到：

$$D_{XOUT} = \frac{L[7]*2^7 + L[6]*2^6 + L[5]*2^5 + L[4]*2^4 + L[3]*2^3 + L[2]*2^2 + L[1]*2^1 + L[0]}{256} \quad (7)$$

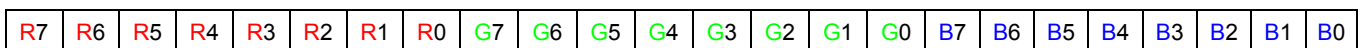
其中 L[x]=“0” or “1”，是灰度数据控制字中的 OUTN[x], x=0,1,2,.....7 。。灰度数据“0000 0000”用于产生最低为0的驱动电流占空比，“1111 1111”用于产生最大输出占空比。

4) 数据传输方法



注：其中 D1 为 MCU 端发送的数据，D2、D3、D4 为级联电路自动整形转发的数据。

5) 24bit 的数据结构



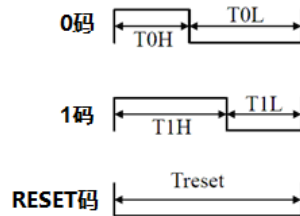
注：MSB 先发，LSB 最后发，按照 ROUT，GOUT，BOUT 的顺序发送数据



CrossChip Microsystems

时序波形图

1) 输入码型



2) 数据信号电平时间

| 名称 | 描述 | 典型值 | 容许误差 |
|-----|------------|--------------|-------------|
| T0H | 0 码, 高电平时间 | 0.25 μ s | ± 75 ns |
| T1H | 1 码, 高电平时间 | 1.0 μ s | ± 75 ns |
| T0L | 0 码, 低电平时间 | 1.0 μ s | ± 75 ns |
| T1L | 1 码, 低电平时间 | 0.25 μ s | ± 75 ns |

Fig 4, INK1003 通信协议

5V 应用

INK1003 内部的电源电压钳位电路将 VCC 电压钳制在 5.4V。尽管在 5V 供电电压下芯片内部的钳位电路不会工作。但是在外部供电电源异常情况下，如输出短路保护后，在恢复的过程中，其输出电压可以高达 9V，可能会造成芯片损坏，在灯电源接反的情况下，INK1003 也会出现永久性损坏，为了避免在电源异常情况造成 IC 永久性损坏，推荐客户使用以下电路：

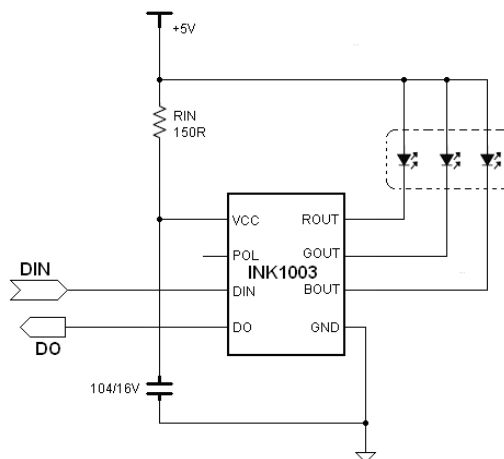


Fig5, 5V 典型应用电路

该 5V 应用的典型电路可以广泛应用于 5V 供电的灯条，全彩外露灯和各种小型视频点光源等等



CrossChip Microsystems

INK1003 作为大功率 PWM 控制器使用

INK1003 集成了独特驱动信号反相功能，第 7PIN 悬空或者接地的时候，IC 按照正常的灰度输出；当第 7 PIN 与 VCC 短接的时候，R/G/B 输出的 PWM 信号将反相，原来占空比为 0 的，将变成 100% 占空比输出。该功能使得 INK1003 作为大功率点光源的 PWM 驱动器使用时候，在外扩三极管或者恒流驱动电路的配合下，点光源可以轻松实现 0 灰度控制。

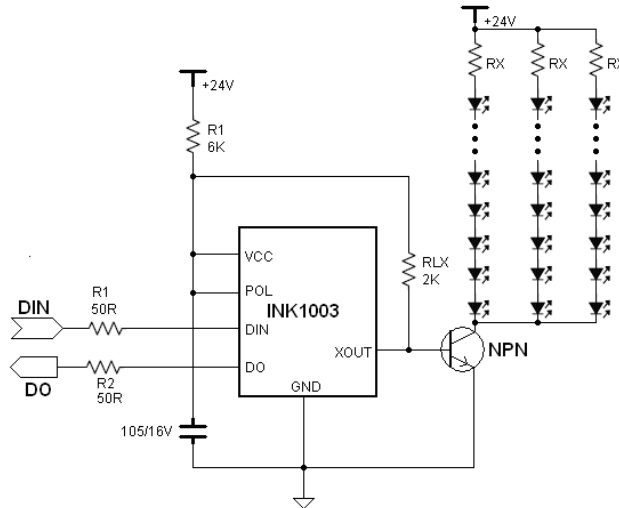


Fig6, 典型高压恒压应用

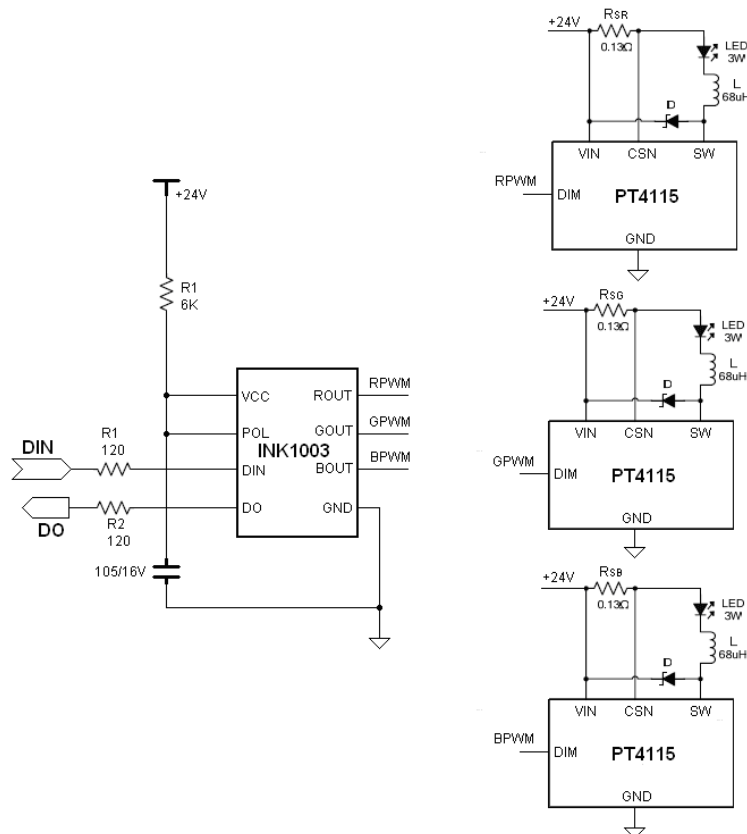


Fig7, 典型大功率恒流应用

注:

当 INK1003 的 POL 拉高，应用于 PWM 控制器的时候，控制器软件系统中不需要设置为反向输出。



CrossChip Microsystems

INK1003 的驱动及级联应用

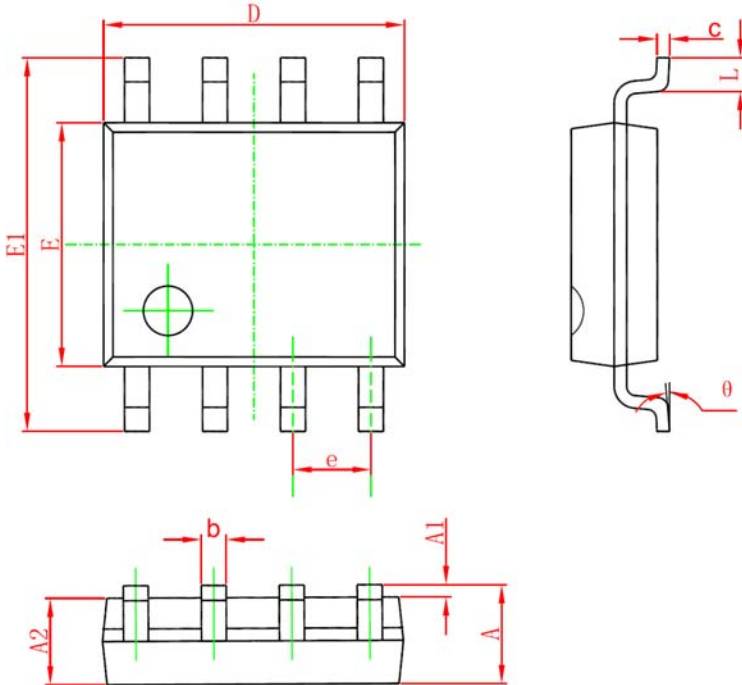
INK1003 集成了具有强驱动能力的推挽输出级，通过级联能将信号传输很长的距离，在实验室测试中，在 800KHz 的时钟频率下，INK1003 的信号传送能力可达 20 米。此时，为了防止信号的反射，有必要在数据的输入输出端串接一个 50Ω 左右的电阻，以保证传输线的阻抗匹配，避免信号反射，该电阻还能保证芯片在信号线与电源线误接时候芯片不损坏。



CrossChip Microsystems

封装信息
封装外形图和尺寸

SOP8



| 符号 | mm | |
|----------|------------|-------|
| | 最小值 | 最大值 |
| A | 1.350 | 1.750 |
| A1 | 0.100 | 0.250 |
| A2 | 1.350 | 1.550 |
| b | 0.330 | 0.510 |
| c | 0.170 | 0.250 |
| D | 4.700 | 5.100 |
| E | 3.800 | 4.000 |
| E1 | 5.800 | 6.200 |
| e | 1.270(BSC) | |
| L | 0.400 | 1.270 |
| θ | 0° | 8° |