

5V 输入、双节串联锂电池/锂离子升压充电 IC

1 特性

- ◇ 10W, 2A 输入同步开关升压充电
- ◇ 升压充电效率 90%
- ◇ 充电电流外部电阻可调节
- ◇ 自动调节输入电流, 匹配所有适配器
- ◇ 支持充电 NTC 温度保护
- ◇ 支持 LED 充电状态指示
- ◇ 功率 MOS 内置
- ◇ 750KHz 开关频率, 可支持 2.2 μ H 电感
- ◇ 输出过流、过压、短路保护
- ◇ 输入过压、欠压保护
- ◇ IC 过温保护
- ◇ 充电超时保护
- ◇ ESD 4KV

2 应用

- 双节锂电池/锂离子电池充电

3 简介

IP2322 是一款 5V 输入, 支持双节串联锂电池/锂离子电池的升压充电管理 IC。

IP2322 集成功率 MOS, 采用同步开关架构, 使其在应用时仅需极少的外围器件, 并有效减小整体方案的尺寸, 降低 BOM 成本。

IP2322 的升压开关充电转换器工作频率 750KHz; 最大 2A 输入充电, 转换效率 90%。

IP2322 输入电压为 5V, 输入可以智能调节充电电流, 防止拉挂适配器输。

IP2322 采用 DFN10 封装。

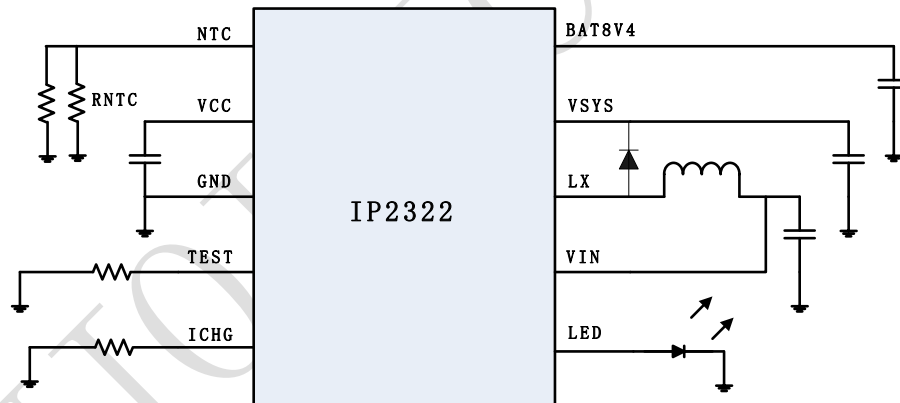


图 1 简化应用原理图

4 引脚定义

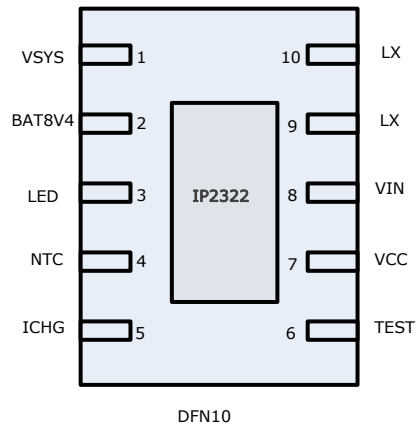


图 2 IP2322 引脚图

Pin Name	Pin Num	Pin Description
VSYS	1	IC 升压输出
BAT8V4	2	电池连接 PIN
LED	3	充电指示灯
NTC	4	NTC 温度保护，接 NTC 电阻，输出 20uA 的电流
ICHG	5	充电电流大小设定，外接电阻到 GND 调节充电电流大小
TEST	6	用于 IC 测试，需外接 10K 电阻到 GND
VCC	7	加一个 1uF 电容到 GND
VIN	8	充电 5V 输入 PIN
LX	9、10	开关节点，连接电感
EPAD	-	GND

5 极限参数

参数	符号	值	单位
端口输入电压范围	V_{IN}	-0.3 ~ 5.5	V
结温范围	T_J	-40 ~ 150	°C
存储温度范围	T_{stg}	-60 ~ 150	°C
热阻（结温到环境）	θ_{JA}	60	°C/W
人体模型（HBM）	ESD	4	KV

*高于绝对最大额定值部分所列数值的应力有可能对器件造成永久性的损害，在任何绝对最大额定值条件下暴露的时间过长都有可能影响器件的可靠性和使用寿命

6 推荐工作条件

参数	符号	最小值	典型值	最大值	单位
输入电压	V_{IN}	4.75	5	5.5	V
充电电流	I	0		1.2	A

*超出这些工作条件，器件工作特性不能保证。

7 电气特性

除特别说明， $T_A=25^{\circ}\text{C}$ ， $L=2.2\mu\text{H}$ ， $V_{IN}=5\text{V}$ ， $BAT8V4=7.4\text{V}$

参数	符号	测试条件	最小值	典型值	最大值	单位
充电系统						
输入电压	V_{IN}		4.75	5	5.5	V
输入工作电流	I_{VIN}			20		mA
充电目标电压	V_{TRGT}		8.3	8.4	8.5	V
充电电流	$I_{CHRG-VIN}$	$V_{IN}=5\text{V}$ ， $V_{BAT}=8.0\text{V}$ ， $R_{cs}=100\text{K}$ ， V_{IN} 输入端电流		2		A
	$I_{CHRG-BAT}$	$V_{IN}=5\text{V}$ ， $V_{BAT}=7.4\text{V}$ ， $R_{cs}=100\text{K}$ ，电池端电流		1		A
涓流充电电流	I_{TRKL}	$5 < BAT8V4 < 6\text{V}$		10%		ICHG
		$BAT8V4 < 5\text{V}$		100		mA
涓流截止电压	V_{TRKL}			6		V
再充电阈值	V_{RCH}			8.2		V

最大充电时间	T_{END}			24		Hour
充电截止电流	I_{STOP}			100		mA
输入欠压保护	V_{UVLO}	下降电压		4.6		V
欠压保护迟滞	ΔV_{UVLO}			200		mV
控制系统						
LED 显示驱动电流	I_{Led}	VIN=5V		5		mA
热关断温度	T_{OTP}	上升温度		125		°C
热关断温度迟滞	ΔT_{OTP}			40		°C

8 功能描述

框图结构

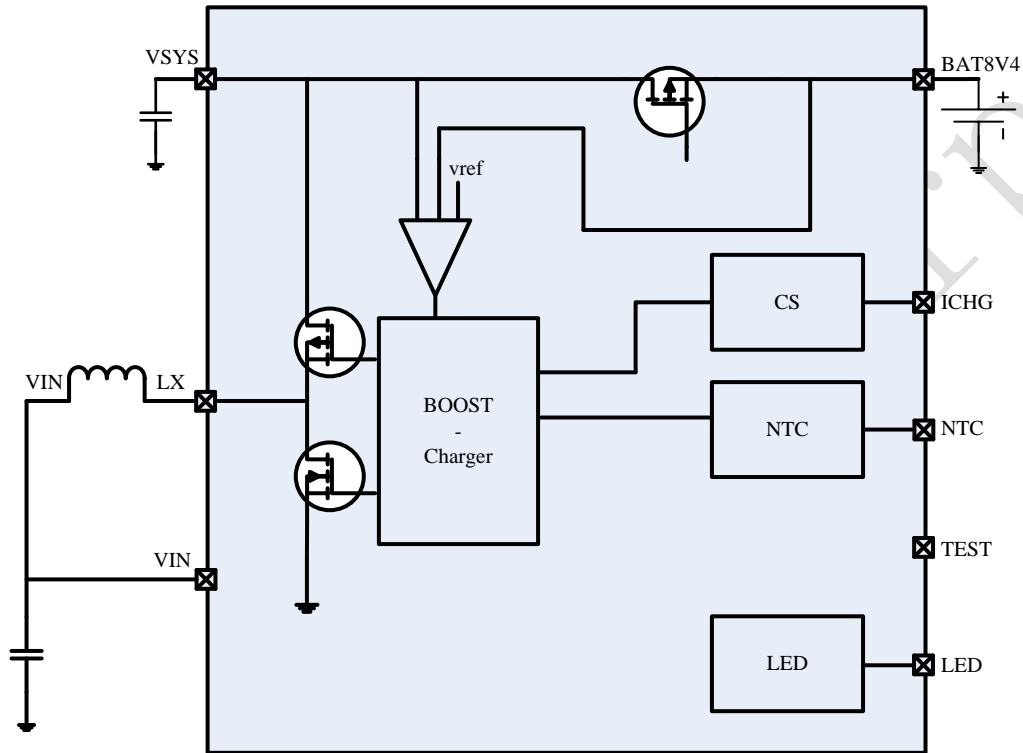


图 3 IP2322 内部框图

升压充电

IP2322 集成一个 Boost 同步升压充电控制器，开关频率 750KHz，5V 输入，8.0V/1A 输出时效率为 90%。输出升压到 8.4V，给双节锂电池/锂离子电池充电。

充电保护

IP2322 具有完善的保护功能。内置软启动功能，防止在启动时的冲击电流过大引起故障，集成输出过流、短路、欠压、过温等保护功能，确保系统稳定可靠的工作。

IP2322 集成充电超时保护，当充电时间超过 24 小时后，会强制停止充电。

输入环路

IP2322 VIN 输入环路会自动调整充电电流，确保不会拉挂适配器。IP2322 自动根据 IC 温度调整充电电流。

充电过程

IP2322采用完整的CC/CV充电模式。

当双节电池电压低于5V时，升压部分关闭，以100mA的电流对电池充电。

当双节电池电压大于5V、小于6V时，以涓流电流充电，涓流电流为设定CC电流的1/10。

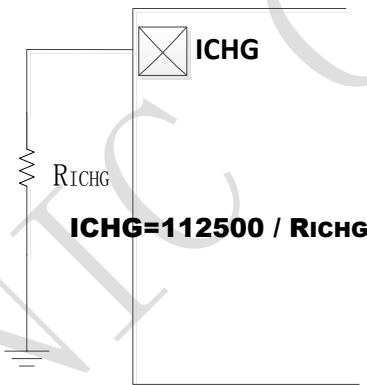
当电池电压高于6V时，以恒流电流 I_{CC} 充电；当电池电压接近8.4V时，进入恒压充电模式。

进入恒压模式后，过4min后停止充电，检测电池电压是否高于8.3v；如果高于8.3V，就停止充电，如果不高于8.3V，就继续充电，然后再过4min后检测。进入恒压模式后，如果充电电流小于100mA，也会停止充电。

当电池充满后，如果电池电压有跌落到8.2V以下，又会开启给电池充电。

充电电流

恒流充电电流 I_{CC} 可以通过ICHG引脚外挂电阻来设定，所设定的电流是电池端最大充电电流(精度 $\pm 10\%$)。



典型电流推荐电阻:

ICHG 端电阻	电池端最大充电电流
100Kohm	1.125A
120Kohm	0.94A
140Kohm	0.83A
160Kohm	0.70A
200Kohm	0.56A

充电 NTC

电池充电支持NTC保护功能，通过NTC引脚检测电池温度高低，当检测温度超过设定的温度时，关闭charger。

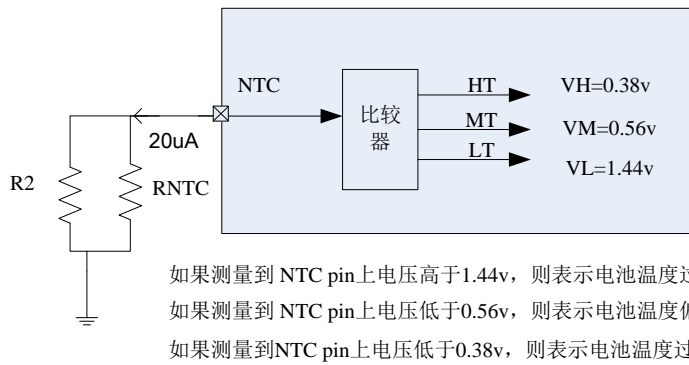


图 4 NTC 框图

当 NTC 检测到温度在-10~45 度范围内正常充电。当温度高于 45 度时, 充电电流减小一半(可寄存器配置是否使能该功能); 当温度高于 60 度时, 停止充电。

如果不需要 NTC 功能, 可以将 NTC 悬空即可。

从 NTC 放出 20uA 电流, NTC 上外接一个电阻到 GND, 该电流在电阻上产生的压降来判断温度范围。

举例: RNTC=100K 热敏电阻(B=4000), R2=82K, 对应的温度和 NTC 电压:

温度(度)	内部判断电压 (V)
-20	1.52
-15	1.49
-10	1.44
0	1.32
45	0.56
50	0.49
55	0.43
60	0.38
65	0.33

充电 LED 指示

电池充电LED指示灯, 默认配置为: 充电过程LED灯0.5Hz闪烁, 充电满后灭灯。
LED显示, 可定制:

- 1) 充电过程常亮, 充满后灭掉
- 2) 充电过程0.5Hz闪烁, 充满后长亮

9 典型应用原理图

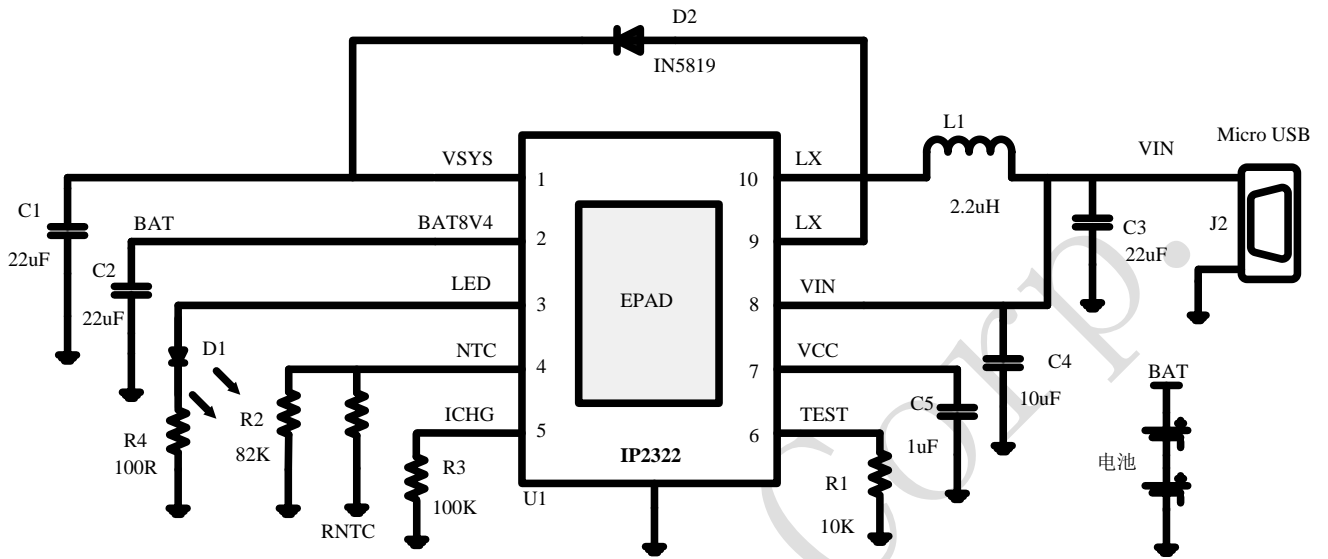
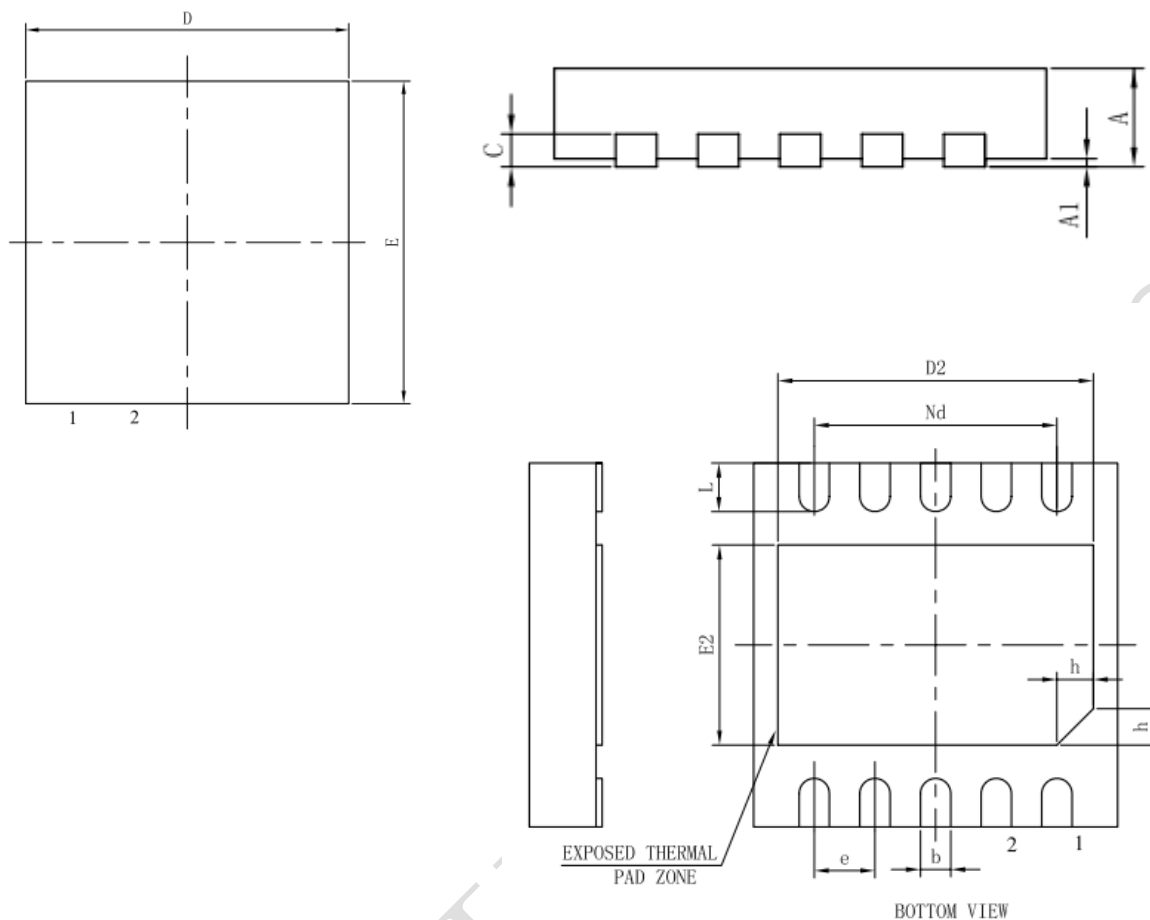


图 5 典型应用原理图

BOM

序号	元件名称	型号&规格	单位	用量	位置	备注
1	IC	IP2322	PCS	1	U1	
2	贴片电阻	0603 10K 5%	PCS	1	R1	
2	贴片电阻	0603 100K 5%	PCS	1	R3	调节充电电流
4	贴片电阻	0603 100R 5%	PCS	1	R4	用于调节 LED 指示灯的亮度
5	贴片电阻	0603 82K 1%	PCS	1	R2	
6	NTC 电阻	100K 1%	PCS	1	RNTC	B=4000, 100K@25℃
7	贴片电容	0603 10uF 10%	PCS	1	C4	耐压值大于 16V, 建议使用贴片陶瓷电容
8	贴片电容	0805 22uF 10 %	PCS	3	C1、C2、C3	耐压值大于 16V, 建议使用贴片陶瓷电容
9	贴片电容	0603 1uF 10%	PCS	1	C5	耐压值大于 16V, 建议使用贴片陶瓷电容
10	贴片 LED	0603	PCS	1	D1	
11	贴片二极管	SOD-123	PCS	1	D2	肖特基二极管
12	电感	CD43	PCS	1	L1	饱和 Isat、温升电流 Idc 大于 2.5A, DCR 小于 0.05, 感值 2.2uH @750KHz
13	迷你 USB	Micro USB 母座 5脚全贴	PCS	1	J2	

10 封装信息


SYMBOL	MILLIMETER		
	MIN	NOM	MAX
A	0.75	0.75	0.80
A1	--	0.02	0.05
b	0.18	0.25	0.30
c	0.18	0.20	0.25
D	2.90	3.0	3.10
D2	2.40	2.50	2.60
e	0.50BSC		
Nd	2.0BSC		
E	2.90	3.0	3.10
E2	1.45	1.55	1.65
L	0.30	0.40	0.50
h	0.20	0.25	0.30

责任及版权申明

英集芯科技有限公司有权根据对所提供的产品和服务进行更正、修改、增强、改进或其它更改，客户在下订单前应获取最新的相关信息，并验证这些信息是否完整且是最新的。所有产品的销售都遵循在订单确认时所提供的销售条款与条件。

英集芯科技有限公司对应用帮助或客户产品设计不承担任何义务。客户应对其使用英集芯的产品和应用自行负责。为尽量减小与客户产品和应用相关的风险，客户应提供充分的设计与操作安全验证。

客户认可并同意，尽管任何应用相关信息或支持仍可能由英集芯提供，但他们将独力负责满足与其产品及其应用中使用英集芯产品相关的所有法律、法规和安全相关要求。客户声明并同意，他们具备制定与实施安全措施所需的全部专业技术和知识，可预见故障的危险后果、监测故障及其后果、降低有可能造成人身伤害的故障的发生机率并采取适当的补救措施。客户将全额赔偿因在此类关键应用中使用任何英集芯产品而对英集芯及其代理造成的任何损失。

对于英集芯的产品手册或数据表，仅在没有对内容进行任何篡改且带有相关授权、条件、限制和声明的情况下才允许进行复制。英集芯对此类篡改过的文件不承担任何责任或义务。复制第三方的信息可能需要服从额外的限制条件。

英集芯会不定期更新本文档内容，产品实际参数可能因型号或者其他事项不同有所差异，本文档不作为任何明示或暗示的担保或授权

在转售英集芯产品时，如果对该产品参数的陈述与英集芯标明的参数相比存在差异或虚假成分，则会失去相关英集芯产品的所有明示或暗示授权，且这是不正当的、欺诈性商业行为。英集芯对任何此类虚假陈述均不承担任何责任或义务。