



支持 PD3.0 等多种快充输入协议、支持 2~5 节串联电池  
集成升降压驱动 最大充电功率 30W 的电源管理芯片

## 1 IP2363特性

- **充电规格**
  - ◇ 集成 BUCK-BOOST 升降压功率 NMOS 驱动
  - ◇ 充电功率最大 30W
  - ◇ 自适应充电电流调节
  - ◇ 外接电阻设置电池串联数：2/3/4/5
  - ◇ 外接电阻可设置最大充电功率，最大支持 30W 充电
  - ◇ 支持输入充电电压范围 5~20V
  - ◇ 支持电池类型三元锂电池（4.20V）和磷酸铁锂电池（3.65V）
- **快充规格**
  - ◇ 集成 PD3.0 UFP 协议
  - ◇ 集成 DP&DM 输入快充协议
- **其他功能**
  - ◇ 2/1LED 充电指示灯
  - ◇ IP2363\_I2C 定制型号支持 I2C 功能
  - ◇ 待机功耗 5 $\mu$ A
  - ◇ EN 复位功能
- **多重保护、高可靠性**
  - ◇ 输入过压、欠压保护
  - ◇ 电池过充、过流保护
  - ◇ IC 过温保护
  - ◇ 充电电池温度 NTC 保护
  - ◇ ESD 4KV，输入（含 CC1/CC2 引脚）耐压 30V
- **封装规格：5mm × 5mm 0.5pitch QFN32**

## 2 IP2363应用产品

大功率音箱、电动工具等 2~5 串电池设备

## 3 IP2363简介

IP2363 是一款集成 PD3.0 和 DP&DM 输入快充协议和同步升降压转换器的锂电池充电管理芯片，充电功率高达 30W；

IP2363 支持 2/3/4/5 节串联电芯，可通过外接电阻设置选择电池串联数；

IP2363 内置 IC 温度、电池 NTC 温度和输入电压控制检测环路，可以根据识别到的充电器功率，智能调节充电电流。

IP2363 断开充电器后进入低功耗模式，待机电流降低到 5 $\mu$ A。进入低功耗模式后，插入充电器可自动唤醒充电。

IP2363 内置 14bit ADC，可以精确测量输入电压和电流，电池电压和电流等。可通过 I2C 获取 IP2363 充电电压、充电电流等信息。

IP2363 支持 2 个充电指示灯，可显示充电状态。



## 目录

1 特性 .....	1
2 应用产品 .....	1
3 简介 .....	1
4 修改记录 .....	3
5 简化应用原理图 .....	4
6 引脚定义 .....	5
6.1 引脚说明 .....	5
7 芯片内部框图 .....	7
8 极限参数 .....	8
9 推荐工作条件 .....	8
10 电气特性 .....	9
11 功能描述 .....	11
11.1 充电功能 .....	11
11.2 保护功能 .....	13
11.3 输入最大功率以及电池充饱电压 .....	13
11.4 电池串联数量设定 .....	13
11.5 NTC 功能 .....	14
11.6 灯显功能 .....	16
11.7 EN 功能 .....	16
12 应用原理图 .....	17
13 BOM .....	18
14 封装信息 .....	19
15 丝印说明 .....	20
16 责任及版权申明 .....	21



#### 4 IP2363修改记录

备注：以前版本的页码可能与当前版本的页码不同。

初版释放 V1.00（2023 年 4 月）

---

矽源特科技  
ChipSourceTek



## 5 IP2363简化应用原理图

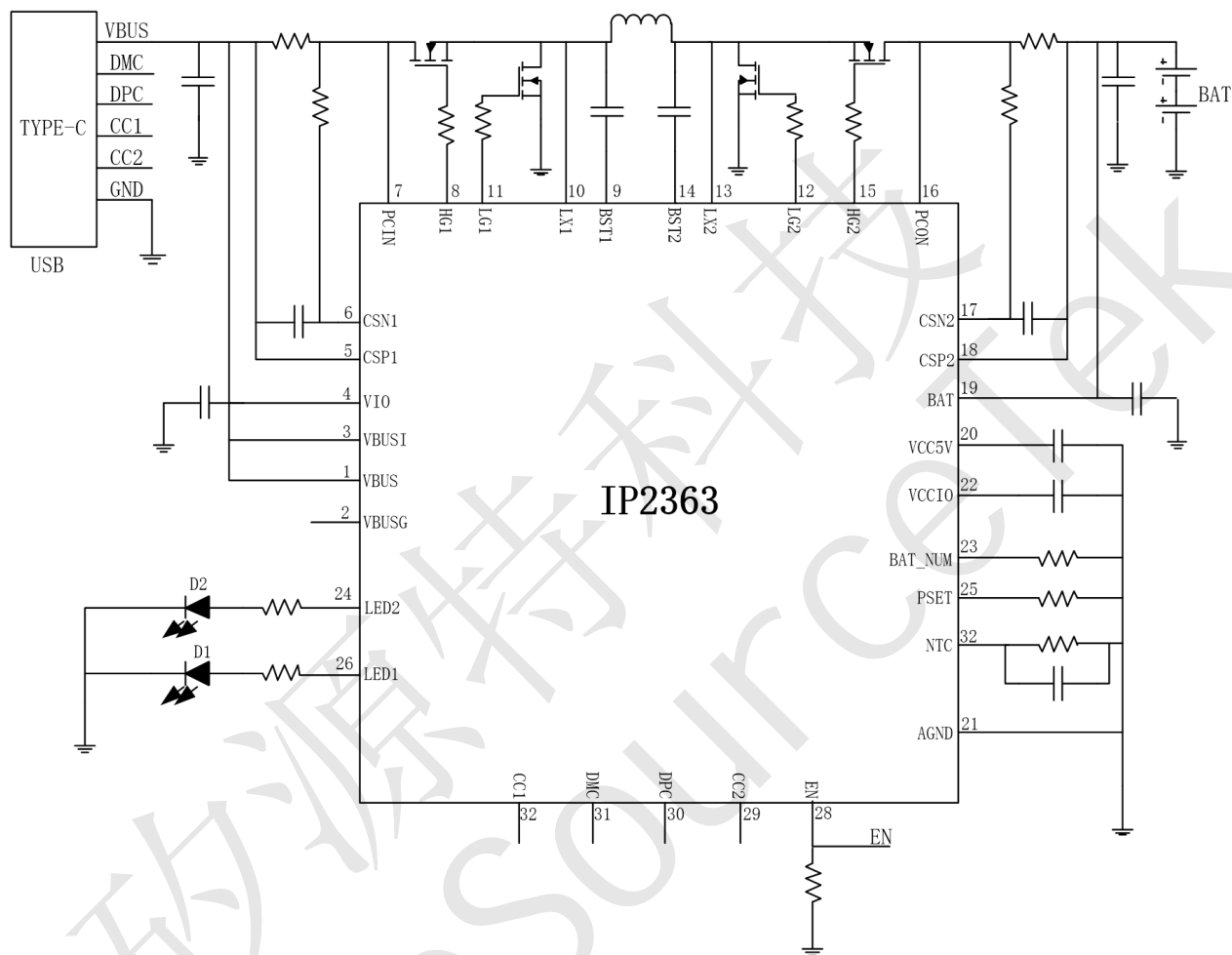


图 1 IP2363 简化应用原理图



## 6 IP2363引脚定义

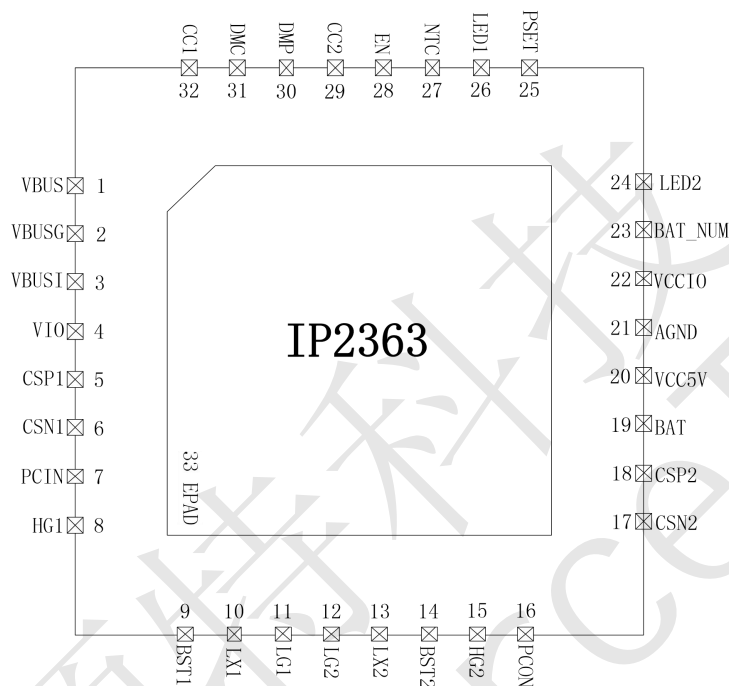


图 2 IP2363 引脚图

### 6.1 引脚说明

Pin Num	Pin Name	PIN 定义说明
1	VBUS	VBUS 输入检测引脚
2	VBUSG	VBUS 输入路径 NMOS 控制引脚
3	VBUSI	VBUS 输入路径电流检测引脚
4	VIO	电源输入端引脚
5	CSP1	输入电流采样正端
6	CSN1	输入电流采样负端
7	PCIN	输入峰值电流采样引脚
8	HG1	H 桥功率管输入端上管控制引脚
9	BST1	H 桥功率管输入端自举电压引脚
10	LX1	输入端电感连接引脚
11	LG1	H 桥功率管输入端下管控制引脚
12	LG2	H 桥功率管输出电池端下管控制引脚



13	LX2	电池端电感连接引脚
14	BST2	H 桥功率管电池端自举电压引脚
15	HG2	H 桥功率管电池端上管控制引脚
16	PCON	电池端峰值电流采样引脚
17	CSN2	电池端平均电流采样负端
18	CSP2	电池端电流采样正端
19	BAT	电池端供电引脚
20	VCC5V	系统 5V 供电电源，给 IC 内部模拟电路供电
21	AGND	模拟地
22	VCCIO	系统 3.3V 供电电源，给 IC 内部数字电路供电
23	BAT_NUM	BAT_NUM 设定电池串联数量，接电阻到地
24	LED2	LED2 (I2C 型号作为 I2C_SCL)
25	PSET	PSET 设定系统最大充电功率 (I2C 型号作为 I2C_SDA)
26	LED1	LED1 (I2C 型号作为 I2C_INT)
27	NTC	NTC 设定充电保护温度，接 NTC 电阻
28	EN	EN 引脚，接 10K 电阻下拉到地 EN 大于 1.2V 持续 200ms，可以从低功耗模式唤醒 EN 大于 1.2V 持续超过 10s 系统复位
29	CC2	USB C 口检测和快充通信引脚 CC2
30	DPC	USB C 口快充智能识别 DP
31	DMC	USB C 口快充智能识别 DM
32	CC1	USB C 口检测和快充通信引脚 CC1
33	GND	系统地和散热地，需要保持与 GND 良好接触



## 7 IP2363芯片内部框图

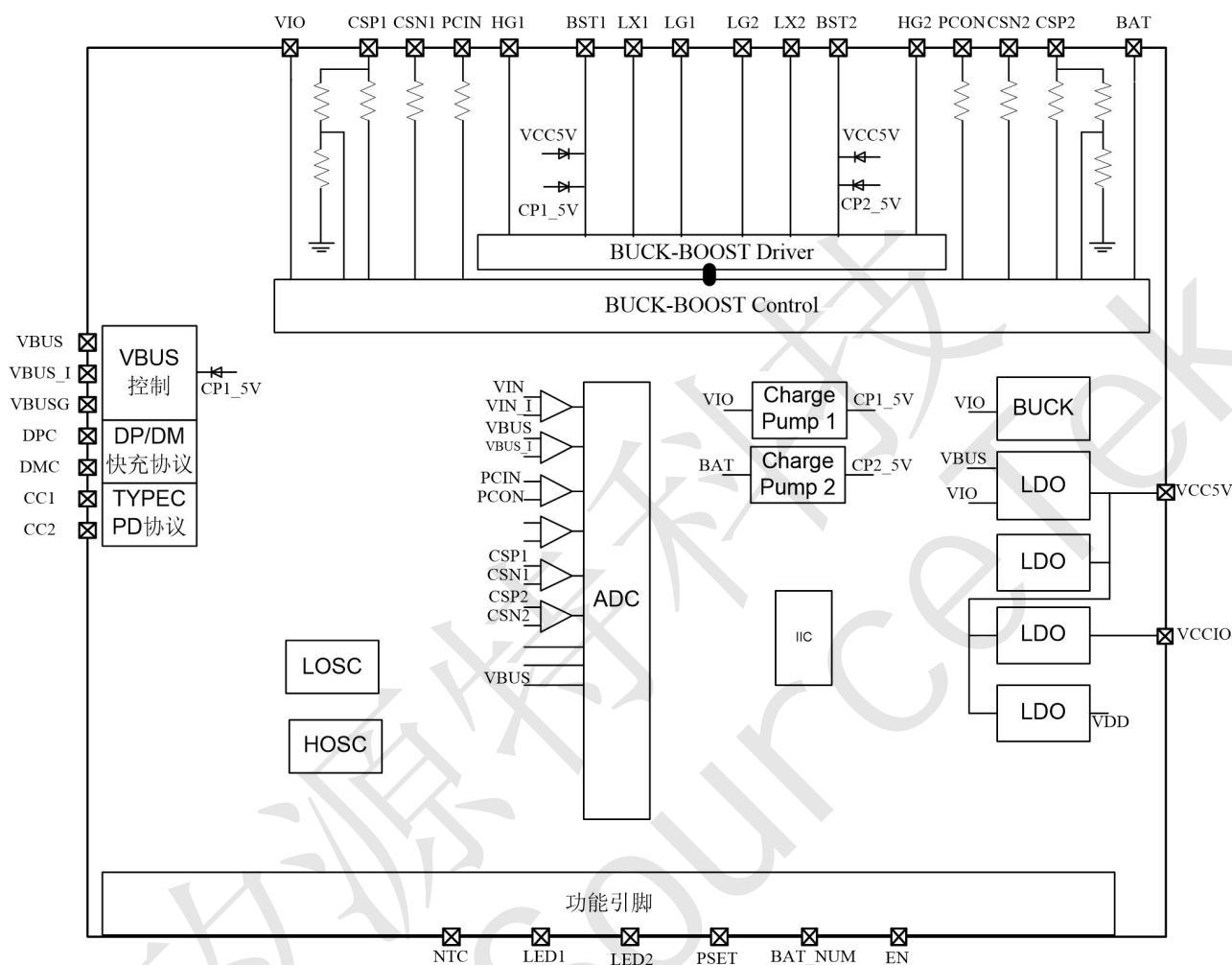


图 3 芯片内部框图





### 8 IP2363极限参数

参数	符号	值	单位
BAT 电压范围	$V_{BAT}$	-0.3 ~ 35	V
VBUS 电压范围	$V_{VBUS}$	-0.3 ~ 30	V
BST1/HG1-LX1 电压范围	$V_{BST1/HG1-LX1}$	-0.3 ~ 6	V
BST2/HG2-LX2 电压范围	$V_{BST2/HG2-LX2}$	-0.3 ~ 6	V
VIO 电压范围	$V_{VIO}$	-0.3 ~ 30	V
LX1/BST1/HG1/LX2/BST2/HG2 电压范围	$V_{LX1/BST1/HG1}$ $V_{LX2/BST2/HG2}$	-0.3 ~ 50	V
CSP2/CSN2/PCIN 电压范围	$V_{CSP2/CSN2/PCIN}$	-0.3 ~ 35	V
CSP1/CSN1/PCON 电压范围	$V_{CSP1/CSN1/PCON}$	-0.3 ~ 30	V
CC1/CC2 电压范围	$V_{CC1/CC2}$	-0.3 ~ 30	V
DMC/DPC 电压范围	$V_{DMC/DPC}$	-0.3 ~ 22	V
LED/PSET/NTC/BAT_NUM 电压范围	$V_{LED/PSET/NTC/BAT\_NUM}$	-0.3 ~ 8	V
结温范围	$T_J$	-40 ~ 125	°C
存储温度范围	$T_{stg}$	-60 ~ 150	°C
热阻 (结温到环境)	$\theta_{JA}$	45	°C/W
人体模型 (HBM)	ESD	4	KV

\*高于绝对最大额定值部分所列数值的应力有可能对器件造成永久性的损害，在任何绝对最大额定值条件下暴露的时间过长都有可能影响器件的可靠性和使用寿命

### 9 IP2363推荐工作条件

参数	符号	最小值	典型值	最大值	单位
输入电压	VBUS	4.5		25	V
电池电压	VBAT			32	V
工作环境温度	$T_A$	-40		85	°C

\*超出这些工作条件，器件工作特性不能保证。





### 10 IP2363电气特性

除特别说明，TA=25℃，L=4.7μH

参数	符号	测试条件	最小值	典型值	最大值	单位	
<b>充电系统</b>							
输入电压	V <sub>BUS</sub>		4.5	5/9/12/15/ 20	25	V	
输入过压电压	V <sub>BUS</sub>	上升电压			25	V	
峰值电流	I <sub>L_PK</sub>	电感峰值限流			6	A	
涓流充电电流	I <sub>TRKL</sub>	V <sub>BUS</sub> =5V, V <sub>BAT</sub> <2.5V	30	50	70	mA	
		V <sub>BUS</sub> =5V, 2.5V<=V <sub>BAT</sub> <V <sub>TRKL</sub>	100	200	300	mA	
涓流截止电压	V <sub>TRKL</sub>	电池节数为 N, V <sub>TRGT</sub> 非 3.65V	N*2.9	N*3	N*3.1	V	
		电池节数为 N, V <sub>TRGT</sub> =3.65V	N*2.65	N*2.75	N*2.85	V	
充电恒压电压	V <sub>CV</sub>	电池节数为 N, V <sub>TRGT</sub> 非 3.65V	N*4.15	N*4.20	N*4.25	V	
		电池节数为 N, V <sub>TRGT</sub> =3.65V	N*3.6	N*3.65	N*3.7	V	
充电电流	I <sub>CHRG</sub>	VBUS=5V, 输入电流	2.7	3.0	3.3	A	
		VBUS=9V, PD 快充, 输入电流	P <sub>MAX</sub> =20W	2.7	2.22	3.3	A
			P <sub>MAX</sub> =30W	2.8	3.0	3.2	A
		VBUS=9V, 非 PD 快充, 输入电流	P <sub>MAX</sub> ≥20W	1.8	2.0	2.2	A
		VBUS=12V, PD 快充, 输入电流	P <sub>MAX</sub> =20W	1.5	1.66	1.8	A
			P <sub>MAX</sub> =30W	2.3	2.5	2.7	A
		VBUS=12V, 非 PD 快充, 输入电流	P <sub>MAX</sub> ≥20W	1.3	1.5	1.7	A
		VBUS =15V, 输入 电流	P <sub>MAX</sub> =20W	1.1	1.33	1.5	A
			P <sub>MAX</sub> =30W	1.8	2.0	2.2	
		VBUS=20V, 输入 电流	P <sub>MAX</sub> =20W	0.8	1.0	1.2	A
P <sub>MAX</sub> =30W	1.25		1.5	1.75	A		
充电停充电流	I <sub>STOP</sub>			100		mA	
再充电阈值	V <sub>RCH</sub>	电池节数为 N		V <sub>TRGT</sub> - N*0.1		V	
充电截止时间	T <sub>END</sub>			48		Hour	
<b>控制系统</b>							



开关频率	fs	充电开关频率		400		Hz
VCC5V 输出 电压	VCC5V		4.75	5	5.25	V
VCC5V 输出 电流					30	nA
VCCIO 输出 电压	VCCIO		3.15	3.3	3.45	V
VCCIO 输出 电流	ICCIO				30	nA
电池端待机电 流	I <sub>STB</sub>	VBAT=21V, VBUS 拔掉 1 分钟后的平 均电流		5	10	μA
LED 显示驱动 电流	I <sub>L1</sub> I <sub>L2</sub>	电压下降 10%	5	7	10	nA
热关断温度	T <sub>OTP</sub>	上升温度	110	125	140	°C
热关断温度迟 滞	ΔT <sub>OTP</sub>			40		°C



## 11 IP2363功能描述

### 11.1 充电功能

IP2363 拥有一个支持同步升降压开关结构的恒流、恒压锂电池充电管理系统。

IP2363 采用开关充电技术，开关频率 400kHz。

IP2363 可以通过外接电阻设置不同的电池类型、充满电压和充电功率，可以支持 2/3/4/5/串电池的设置；最大输入充电功率可以达到 20V/1.5A(30W)，充电效率最高到 95%；

IP2363 支持涓流-恒流-恒压充电的过程：

当电池电压  $V_{BAT} \leq 2.5V$  时，为小电流涓流充电，电池充电电流 50mA 左右；

当电池电压  $2.5V < V_{BAT} \leq V_{TRKL}$  时，为涓流充电，电池充电电流 200mA 左右；

当电池电压  $V_{TRKL} < V_{BAT} < V_{CV}$  时，为恒流充电，按设置的恒流充电电流对电池充电；

当电池电压  $V_{BAT} = V_{CV}$  时，电池电压上升到接近充满电压时，充电电流会缓慢下降，进入恒压充电；

进入恒压充电后，当电池充电电流小于  $I_{STOP}$  且电池电压接近恒压电压时，停止充电，进入充饱状态。

进入充饱状态后，会继续检测电池电压，当电池电压低于  $V_{BAT} < V_{RCH}$  后，会重新开始充电；

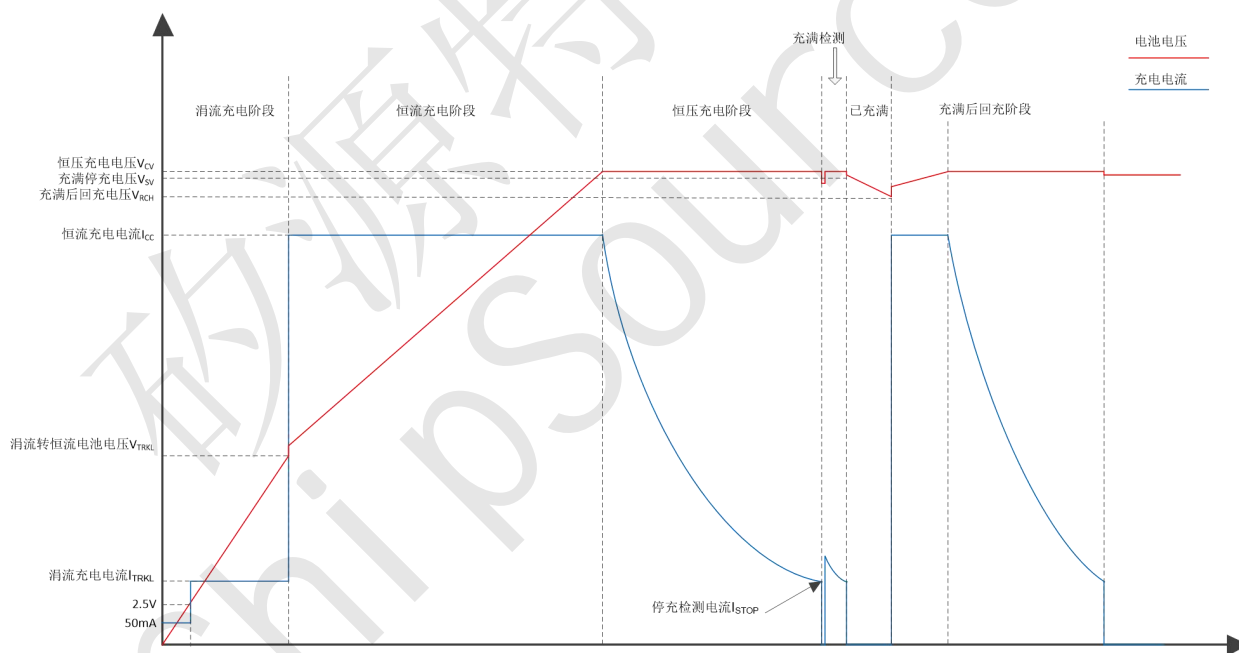


图 4 电池充电过程示意图



IP2363 集成集成 PD3.0 和 DP&DM 输入快充协议，可以通过 Type-C 口上的 DPC/DMC/CC1/CC2 来向快充充电器申请快充电压，会自动调节充电电流大小，来适应不同负载能力的充电器。

当用没有快充的充电器或直流电源供电充电时，IP2363 会根据输入电压来设置充电电流：

输入电压	恒流充电时的最大输入电流
$4.5 < V_{BUS} \leq 6.5V$	3A
$6.5 < V_{BUS} \leq 9.5V$	2A
$9.5 < V_{BUS} \leq 13.5V$	1.5A
$13.5 < V_{BUS} \leq 16.5V$	2A
$16.5 < V_{BUS} \leq 24V$	1.5A

注：实际充电功率大于设置的最大输入功率限制时，也会降低充电电流；

IP2363 支持 DP&DM 输入快充协议，IP2363 会申请最高的输入电压，恒流充电电流按上面的输入电压档位来设置；

IP2363 支持 PD3.0 输入协议，当用 PD 快充适配器充电时，IP2363 会读取适配器发过来的 PD 信息包，然后根据收到的 PD 信息包来申请充电电压和设置充电电流；当收到的 PD 包功率小于设置的充电需求的功率时，会主动降低充电电流，使输入端的最大功率小于等于适配器给出的 PD 广播功率；



## 11.2 保护功能

IP2363 具有完善的保护功能，集成输入欠压、过压保护，NTC 温度保护，IC 过温保护等功能，确保系统稳定可靠的工作。

IP2363 具有输入稳压环路，在检测到输入电压接近输入欠压阈值时，就会自动调整降低充电电流，保证输入电压稳定在输入欠压阈值附近，确保不会拉挂适配器。

IP2363 集成输入过压保护功能，当检测到输入电压大于输入过压阈值，就会停止充电；

IP2363 集成 NTC 功能，配合 NTC 电阻，可以检测到电池温度，当检测到电池温度过高或过低后，可以停止充电；

IP2363 集成充电超时保护功能，如果充电持续超过 48H 还没检测到电池充满，就会强制停止充电；

IP2363 集成过温保护功能，当检测到芯片内部温度超过 125 度后，就会强制停止充电；

## 11.3 输入最大功率以及电池充饱电压

IP2363 通过判断 PSET 引脚连接的阻值来设定系统输入的最大功率以及电池充饱电压

RPSET	对应设定的最大功率 PMAX	对应设定的电池充饱电压
13k	30W	4.2V
9.1k	30W	3.65V
6.2k	20W	4.2V
3.6k	20W	3.65V

## 11.4 电池串联数量设定

IP2363 通过判断 BAT\_NUM 引脚连接的阻值来设定电池串联数量。

RBAT_NUM	对应设定的电池串联数量
13k	5 串
9.1k	4 串
6.2k	3 串
3.6k	2 串



## 11.5 NTC 功能

IP2363 集成 NTC 功能，可检测电池温度。IP2363 工作时在 NTC 引脚上产生一个恒流源，与外部下拉的 NTC 温敏电阻产生电压，芯片通过内部检测 NTC 引脚的电压来判断当前电池的温度。

\*在 NTC 引脚对 GND 并联的 100nF 电容，电容要求靠近芯片引脚放置。

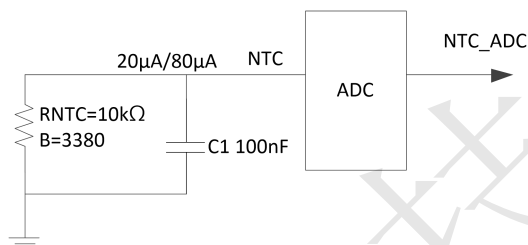


图 5 电池 NTC 比较

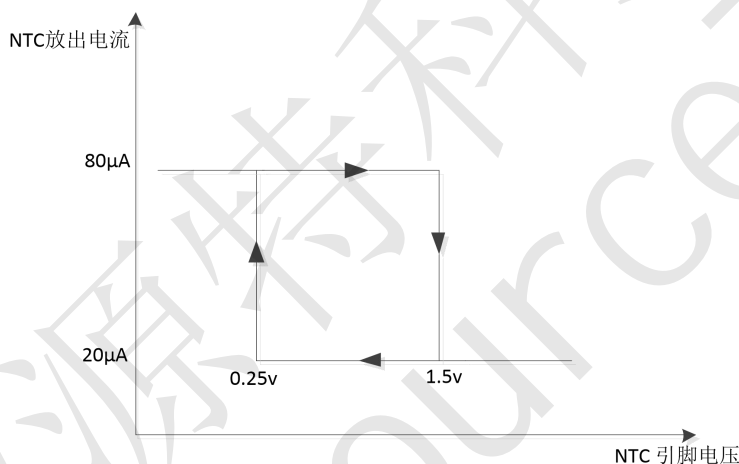


图 6 NTC 电压和放出电流关系

为了精准的区分电池 NTC 的温度，IP2363 采用电流切换型 NTC 检测模块。芯片内部检测 NTC 引脚输出的电流与外部下拉的 NTC 温敏电阻产生的电压来判断当前电池的温度。

当 NTC 引脚的输出电流为 80µA，并且检测到 NTC 引脚的电压高于 1.5V 时，NTC 引脚的输出电流则调整为输出 20µA；

当 NTC 引脚的输出电流为 20µA，并且检测到 NTC 引脚的电压低于 0.25V 时，NTC 引脚的输出电流则调整为输出 80µA。

在充电状态下：

当 NTC 输出电流为 80µA，且检测 NTC 引脚的电压低于 0.39V 时，表示电池温度高于 45°C，停止充电功能；

当 NTC 输出电流为 20µA，且检测 NTC 引脚的电压高于 0.55V 时，表示电池温度低于 0°C，停止充电功能；



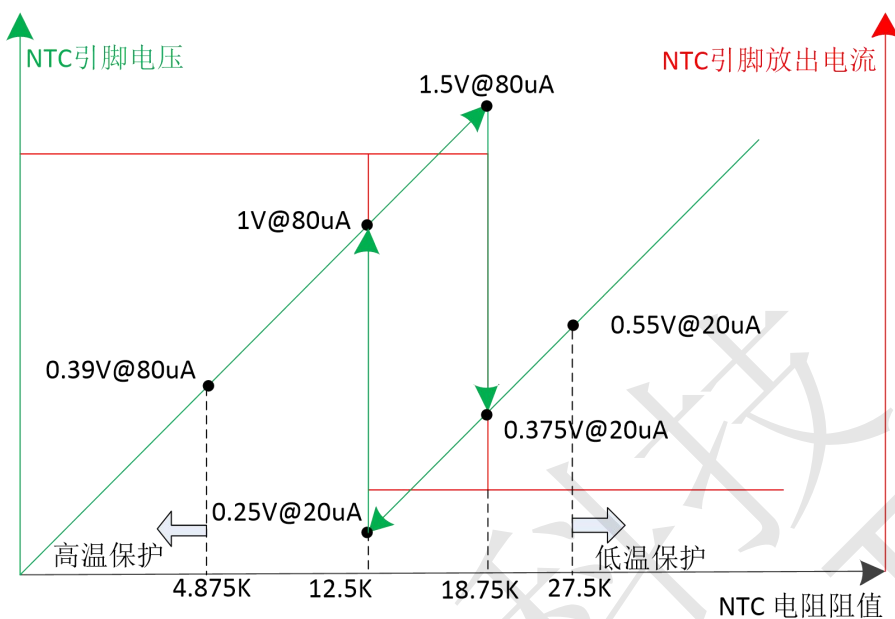


图 7 NTC 电压和 NTC 电阻阻值关系

如果方案不需要 NTC 功能，需要在 NTC 引脚对地接 10kΩ电阻，不能将 NTC 引脚浮空或者直接接地。





### 11.6 灯显功能

IP2363 支持 2、1 颗充电显示灯方案，连接方式如下。

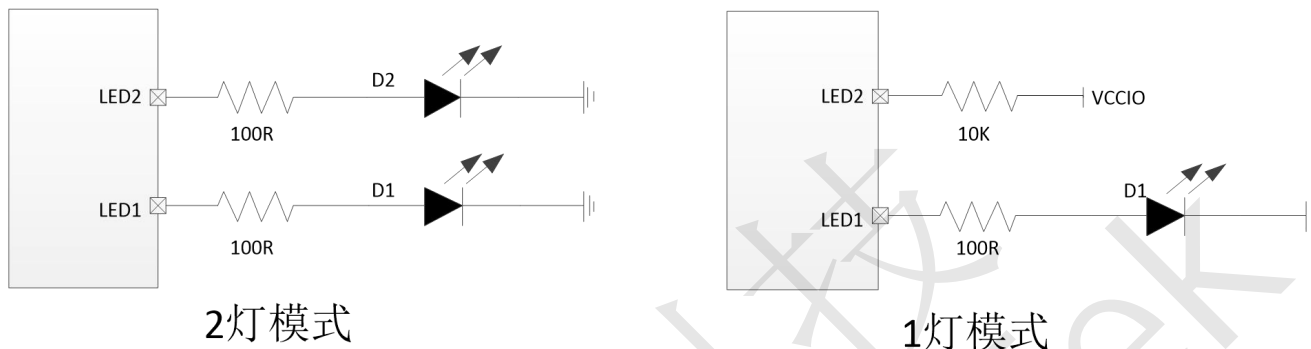


图 8 2、1 LED 连接方式

2 灯模式的显示方式为：

充电状态	D1	D2
充电中	亮	灭
充满后	灭	亮
输入过压, NTC 过温, 充电超时, IC 过温	D1 和 D2 同时闪烁 (250ms 亮 250ms 灭)	

1 灯模式的显示方式为：

充电状态	D1
充电中	D1 闪烁 (1s 亮 1s 灭)
充满后	D1 常亮
输入过压, NTC 过温, 充电超时, IC 过温	D1 快速闪烁 (250ms 亮 250ms 灭)

注意：1 灯模式下，LED2 不能悬空，需要把 LED2 上拉到 VCCIO 才可自动识别成功。

### 11.7 EN 功能

IP2363 在拔出充电器，VBUS 电压小于 3V 后，会进入低功耗模式，BAT 端待机功耗 5uA；

在低功耗模式下，I2C 和内部 ADC 等都无法正常工作，所以 IP2363\_I2C 的型号，在 VBUS 掉电后，会延时 10s 再进低功耗模式；

如果不希望 IP2363\_I2C 进入低功耗模式，可以通过写寄存器关闭低功耗模式；

如果 IP2363\_I2C 已进入低功耗模式，可以通过给 EN 脚输出 200ms 的高电平（大于 1.2V）脉冲，来唤醒 IP2363\_I2C，唤醒后要求延时 500ms 再操作 I2C；

EN 脚有持续 10s 的高电平（大于 1.2V），芯片会复位；

**EN 不能悬空，必须接 10K 电阻下拉到地；**



### 12 IP2363应用原理图

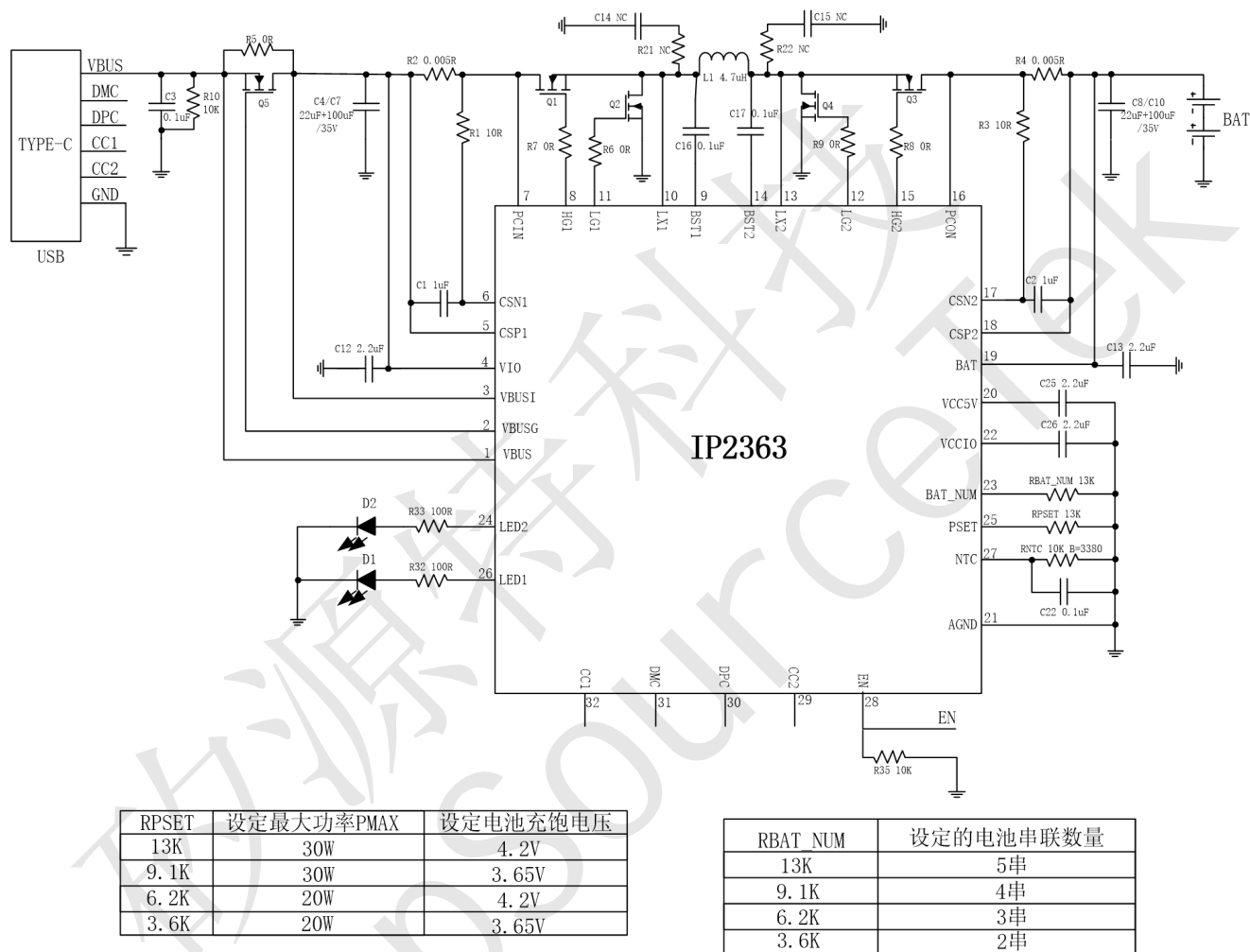


图 9 标准型号应用原理图



### 13 IP2363BOM

序号	元件名称	型号&规格	位置	用量	备注
1	贴片 IC	QFN32 IP2363	U1	1	
2	贴片电容	0603 1 $\mu$ F 10% 35V	C1,C2	2	
3	贴片电容	0603 0.1 $\mu$ F 10% 50V	C3,C16,C17,C22	4	
4	贴片电容	0805 22 $\mu$ F 10%	C4,C10	2	
5	贴片电容	0603 2.2 $\mu$ F 10% 35V	C12,C13,C25,C26	4	
6	固态电容	100 $\mu$ F 35V 10%	C7,C8	2	
7	贴片电阻	1206 0R	R5	1	过认证时 NC,贴 Q5
8	贴片电阻	1206 0.005R 1%	R2,R4	2	采样电阻, 要求用高精度低温飘的金属膜电阻
9	贴片电阻	0603 100R 5%	R32,R33	2	
10	贴片电阻	0603 10R 1%	R1,R3	2	
11	贴片电阻	0603 10K	R10,R35	2	
12	热敏电阻	0603 10K B=3380	R12	1	
13	贴片电阻	0603 0R	R6,R7,R8,R9	4	
14	贴片电阻	0603 13K	RBAT_NUM,RPSET	2	按表格所需配置
15	升降压电感	4.7 $\mu$ H 8A R <sub>DC</sub> <0.01R	L1	1	
16	USB C 座子	USB C 座子	USB	1	
17	贴片 MOS 管	SOT23-6	Q1,Q2	2	H 桥功率 mos, 按实际工作条件选择
18	贴片 LED	0603 LED 灯	D1,D2	2	2 灯模式
19	贴片 MOS 管	RU3030M2	Q5	1	NC,过认证时贴上
20	贴片电容	0603 3.3nF 10% 50V	C14,C15	2	NC,过认证时贴上
21	贴片电阻	0603 2R	R21,R22	2	NC,过认证时贴上



## 14 IP2363封装信息

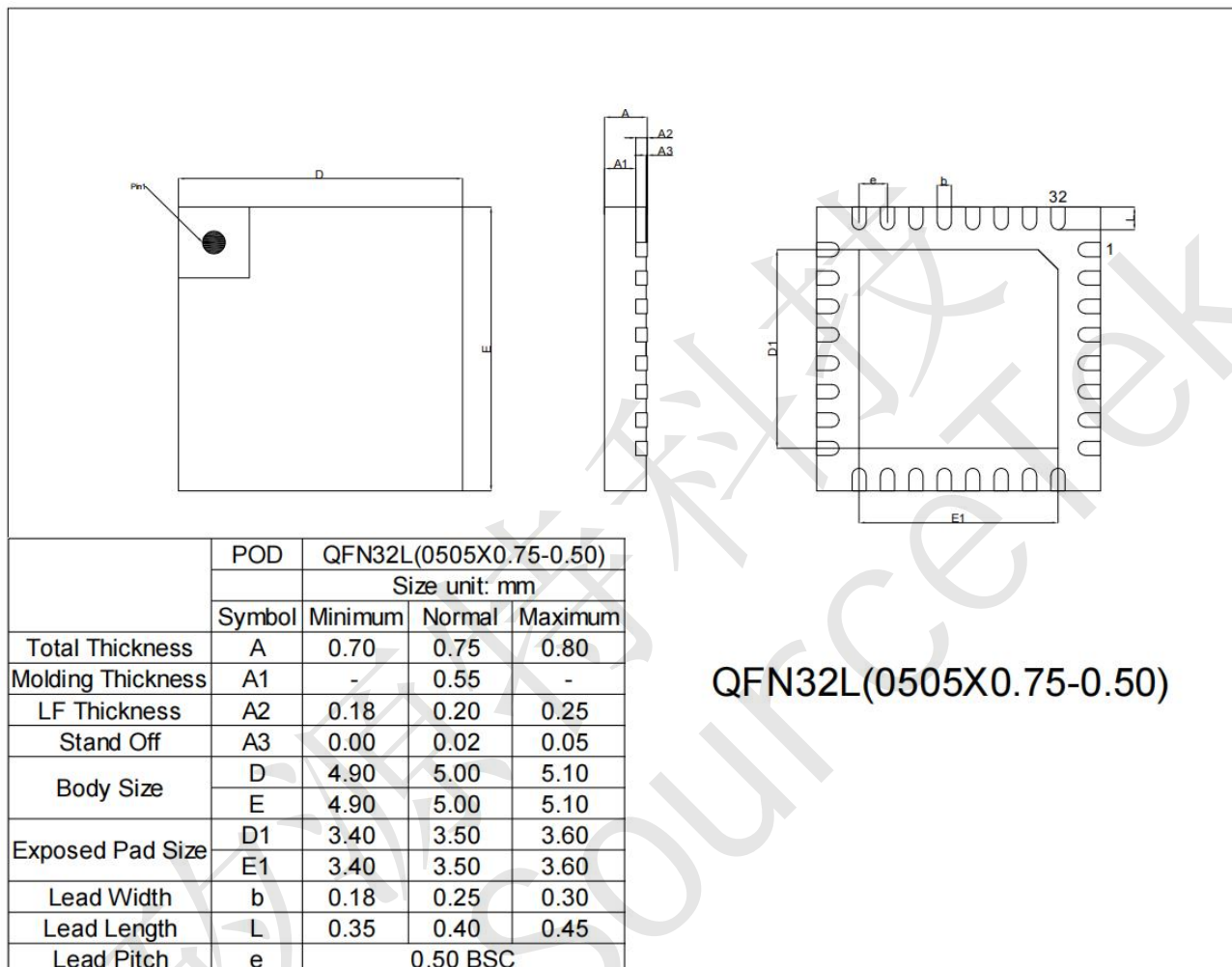


图 10 封装图



## 15 IP2363丝印说明



图 11 丝印图



## 16 责任及版权申明

矽源特科技有限公司有权对所提供的产品和服务进行更正、修改、增强、改进或其它更改，客户在下单前应获取最新的相关信息，并验证这些信息是否完整且是最新的。所有产品的销售都遵循在订单确认时所提供的销售条款与条件。

矽源特科技有限公司对应用帮助或客户产品设计不承担任何义务。客户应对其使用矽源特的产品和应用自行负责。为尽量减小与客户产品和应用相关的风险，客户应提供充分的设计与操作安全验证。

客户认可并同意，尽管任何应用相关信息或支持仍可能由矽源特提供，但他们将独力负责满足与其产品及在其应用中使用矽源特产品相关的所有法律、法规和安全相关要求。客户声明并同意，他们具备制定与实施安全措施所需的全部专业技术和知识，可预见故障的危险后果、监测故障及其后果、降低有可能造成人身伤害的故障的发生机率并采取适当的补救措施。客户将全额赔偿因在此类关键应用中使用任何矽源特产品而对矽源特及其代理造成的任何损失。

对于矽源特的产品手册或数据表，仅在没有对内容进行任何篡改且带有相关授权、条件、限制和声明的情况下才允许进行复制。矽源特对此类篡改过的文件不承担任何责任或义务。复制第三方的信息可能需要服从额外的限制条件。

矽源特会不定期更新本文档内容，产品实际参数可能因型号或者其他事项不同有所差异，本文档不作为任何明示或暗示的担保或授权。

在转售矽源特产品时，如果对该产品参数的陈述与矽源特标明的参数相比存在差异或虚假成分，则会失去相关矽源特产品的所有明示或暗示授权，且这是不正当的、欺诈性商业行为。矽源特对任何此类虚假陈述均不承担任何责任或义务。