

支持 PD3.1 等多种快充输入输出协议、支持 2~6 节串联电池 集成升降压功率 MOS 最大充放电功率 45W 的电源管理芯片

1 特性

- 充放电规格
 - ◇ 内置 BUCK-BOOST 升降压功率 NMOS
 - ◇ 充放电功率最大 45W
 - ◇ 自适应充电电流调节
 - ◇ 外接电阻可设置电池类型，充满电压为 3.65V/4.1V/4.2V/4.3V/4.35V/4.4V
 - ◇ 外接电阻设置电池串联数：2/3/4/5/6
 - ◇ 外接电阻可设置最大充放电功率，最大支持 45W 充放电
- 同时支持 2 个 USB 口
 - ◇ 1 个 USB-A 口输出
 - ◇ 1 个 USB-C 口输入输出
- 快充规格
 - ◇ 集成 FCP 输入输出快充协议
 - ◇ 集成 AFC 输入输出快充协议
 - ◇ 集成 DRP Try.SRC 协议，PD3.1 输入输出快充协议
 - ◇ 集成 QC2.0/QC3.0/QC3.0+ 输出快充协议
- 其他功能
 - ◇ 4/2/1LED 电量指示灯
 - ◇ 支持 I2C 功能
 - ◇ 待机功耗 100 μ A
 - ◇ EN 唤醒功能
- 多重保护、高可靠性
 - ◇ 输入过压、欠压保护
 - ◇ 输出过流、短路保护
 - ◇ 电池过充、过放、过流保护
 - ◇ IC 过温保护
 - ◇ 充放电电池温度 NTC 保护
 - ◇ ESD 4KV，输入（含 CC1/CC2 引脚）耐压 30V
- 封装规格：QFNWB-7*7-60L 0.4pitch

2 应用产品

2~6 串锂电池/磷酸铁锂电池充放电

3 简介

IP2369 是一款集成 AFC/FCP/PD2.0/PD3.0/PD3.1 等输入输出快充协议和同步升降压转换器的锂电池充放电管理芯片，充放电功率高达 45W；

IP2369 的高集成度与丰富功能，内部集成 BUCK-BOOST 升降压功率 NMOS，只需一个电感实现同步升降压功能，在应用时仅需极少的外围器件，有效减小整体方案的尺寸，降低 BOM 成本。

IP2369 支持 2/3/4/5/6 节串联电芯，可通过外接电阻设置选择电池串联数；IP2369 支持外接电阻可设置电池类型，充满电压为 3.65V/4.1V/4.2V/4.35V/4.4V

IP2369 内置 IC 温度、电池 NTC 温度和输入电压控制检测环路，可以根据识别到的充电器功率，智能调节充电电流。

IP2369 待机功耗可低至不超过 100 μ A。

IP2369 内置 14bit ADC，可以精确测量输入电压和电流，电池电压和电流等。可通过 I2C 获取 IP2369 充放电电压、充电电流等信息。

IP2369 支持 4 个电量指示灯，可显示电量和充放电状态。

目录

1 特性	1
2 应用产品	1
3 简介	1
4 修改记录	3
5 简化应用原理图	4
6 引脚定义	5
6.1 引脚说明	5
7 芯片内部框图	8
8 极限参数	9
9 推荐工作条件	9
10 电气特性	10
11 功能描述	13
11.1 充电功能	13
11.2 放电功能	14
11.3 充放电路径管理	15
11.3.1 待机&轻载关机	15
11.3.2 放电	15
11.3.3 充电	15
11.3.4 边充边放	15
11.4 输入输出最大功率设定	16
11.5 电池串联数量设定	16
11.6 电池类型设定	16
11.7 NTC 功能	17
11.8 灯显功能	19
11.9 按键功能	21
12 应用原理图	22
13 BOM	23
14 封装信息	24
15 丝印说明	25
16 责任及版权申明	26

4 修改记录

备注：以前版本的页码可能与当前版本的页码不同。

更改版本 V1.20 至 V1.21(2024 年 3 月)	页码
● 修改电气特性充电电流，纹波等参数.....	10
更改版本 V1.11 至 V1.20(2024 年 3 月)	页码
● 纠正引脚定义 28 脚和 31 脚，以 demo 原理图为准.....	5
更改版本 V1.10 至 V1.11(2024 年 3 月)	页码
● 增加放电 NTC 参数说明.....	17
更改版本 V1.00 至 V1.10(2024 年 3 月)	页码
● 删除低功耗 10uA 说明，修改待机功耗为 100uA.....	1
● 原理图 A 口处增加 10uF 电容.....	22
初版释放 V1.00 (2024 年 2 月)	

5 简化应用原理图

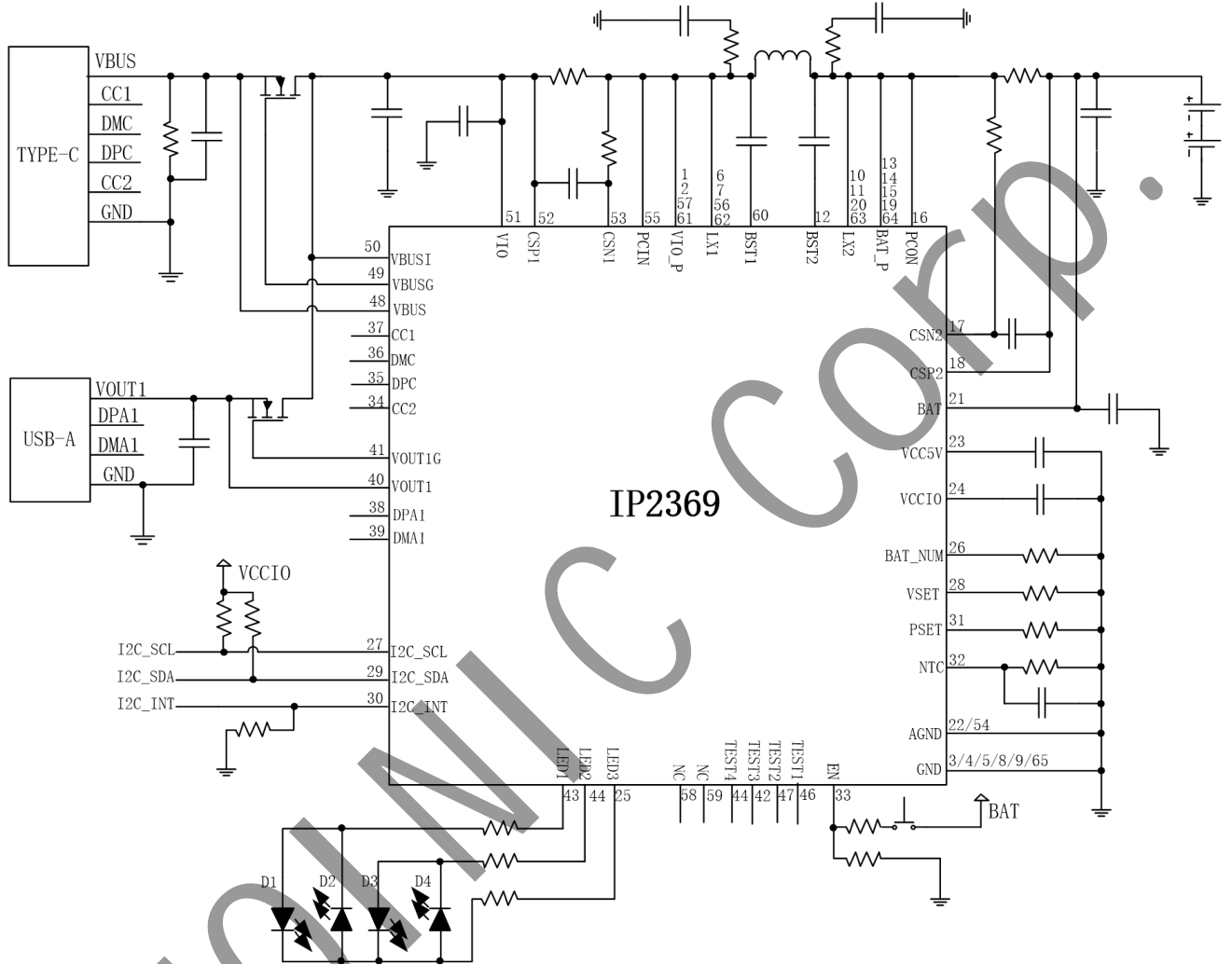


图 1 IP2369 简化应用原理图

6 引脚定义

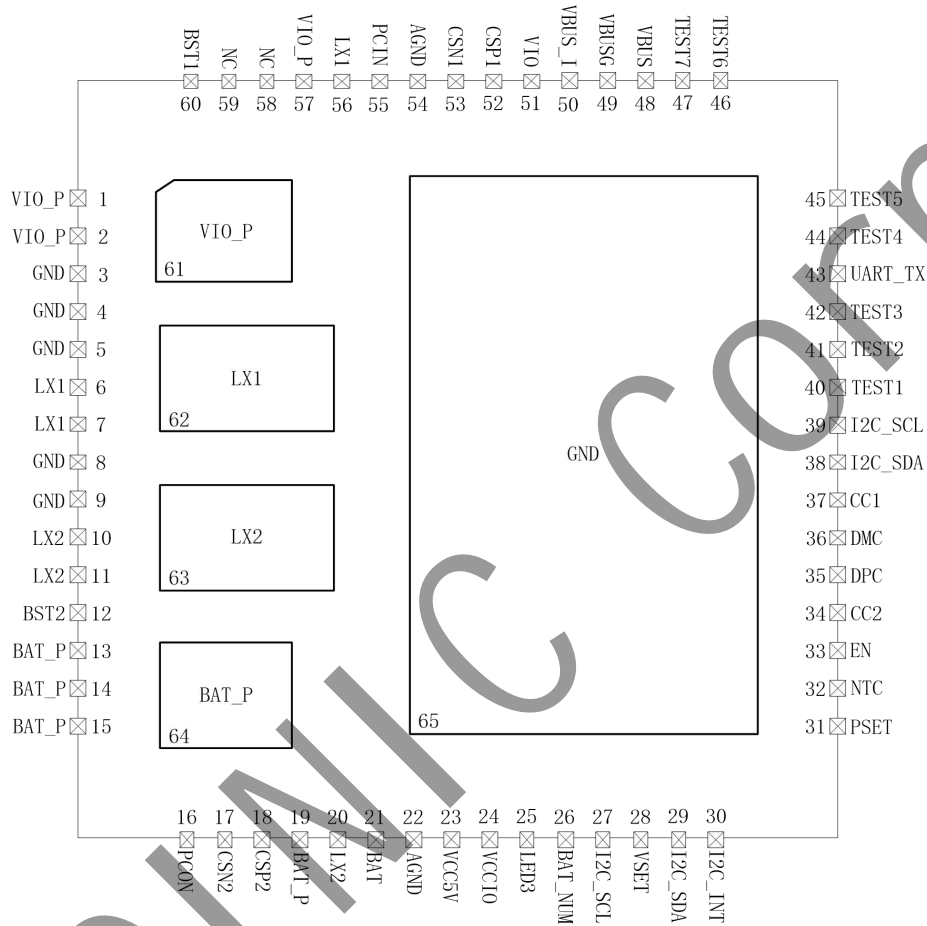


图 2 IP2369 引脚图

6.1 引脚说明

Pin Num	Pin Name	PIN 定义说明
1	VIO_P	VIO 端功率引脚
2	VIO_P	VIO 端功率引脚
3	GND	功率地
4	GND	功率地
5	GND	功率地
6	LX1	VIO 端电感连接引脚
7	LX1	VIO 端电感连接引脚

8	GND	功率地
9	GND	功率地
10	LX2	BAT 端电感连接引脚
11	LX2	BAT 端电感连接引脚
12	BST2	H 桥功率 BAT 端自举电压引脚
13	BAT_P	BAT 端功率引脚
14	BAT_P	BAT 端功率引脚
15	BAT_P	BAT 端功率引脚
16	PCON	BAT 端峰值电流采样引脚
17	CSN2	BAT 端电流采样负端
18	CSP2	BAT 端电流采样正端
19	BAT_P	BAT 端功率引脚
20	LX2	BAT 端电感连接引脚
21	BAT	BAT 端供电引脚
22	AGND	模拟地
23	VCC5V	系统 5V 供电电源，给 IC 内部模拟电路供电
24	VCCIO	系统 3.3V 供电电源，给 IC 内部数字电路供电
25	LED3	灯显 LED3 引脚
26	BAT_NUM	BAT_NUM 设定电池串联数量，接电阻到地
27	I2C_SCL	I2C_SCL 引脚
28	VSET	VSET 设定单串电池充电电压，接电阻到地
29	I2C_SDA	I2C_SDA 引脚
30	I2C_INT	I2C_INT 引脚
31	PSET	PSET 设定系统充放电最大功率，接电阻到地
32	NTC	NTC 设定保护温度，接 NTC 电阻
33	EN	EN 唤醒引脚，接按键实现开机唤醒和关机
34	CC2	USB C 口检测和快充通信引脚 CC2
35	DPC	USB C 口快充智能识别 DP
36	DMC	USB C 口快充智能识别 DM
37	CC1	USB C 口检测和快充通信引脚 CC1
38	DPA1	A 口快充智能识别 DP
39	DMA1	A 口快充智能识别 DM
40	TEST1	测试点
41	TEST2	测试点
42	TEST3	测试点
43	LED1	灯显 LED1 引脚
44	LED2	灯显 LED2 引脚

45	TEST4	测试点
46	VIN	A 口输出检测引脚
47	VING	A 口输出路径 NMOS 控制引脚
48	VBUS	VBUS 输入输出检测引脚
49	VBUSG	C 口输入输出路径 NMOS 控制引脚
50	VBUS_I	VIO 输入输出路径电流检测引脚
51	VIO	VIO 端电源引脚
52	CSP1	VIO 端电流采样正端
53	CSN1	VIO 端电流采样负端
54	AGND	模拟地
55	PCIN	VIO 端峰值电流采样引脚
56	LX1	VIO 端电感连接引脚
57	VIO_P	VIO 端功率引脚
58	NC	
59	NC	
60	BST1	H 桥功率 VIO 端自举电压引脚
61	VIO_P	VIO 端功率引脚
62	LX1	VIO 端电感连接引脚
63	LX2	BAT 端电感连接引脚
64	BAT_P	BAT 端功率引脚
65	GND	系统地和散热地，需要保持与 GND 良好接触

7 芯片内部框图

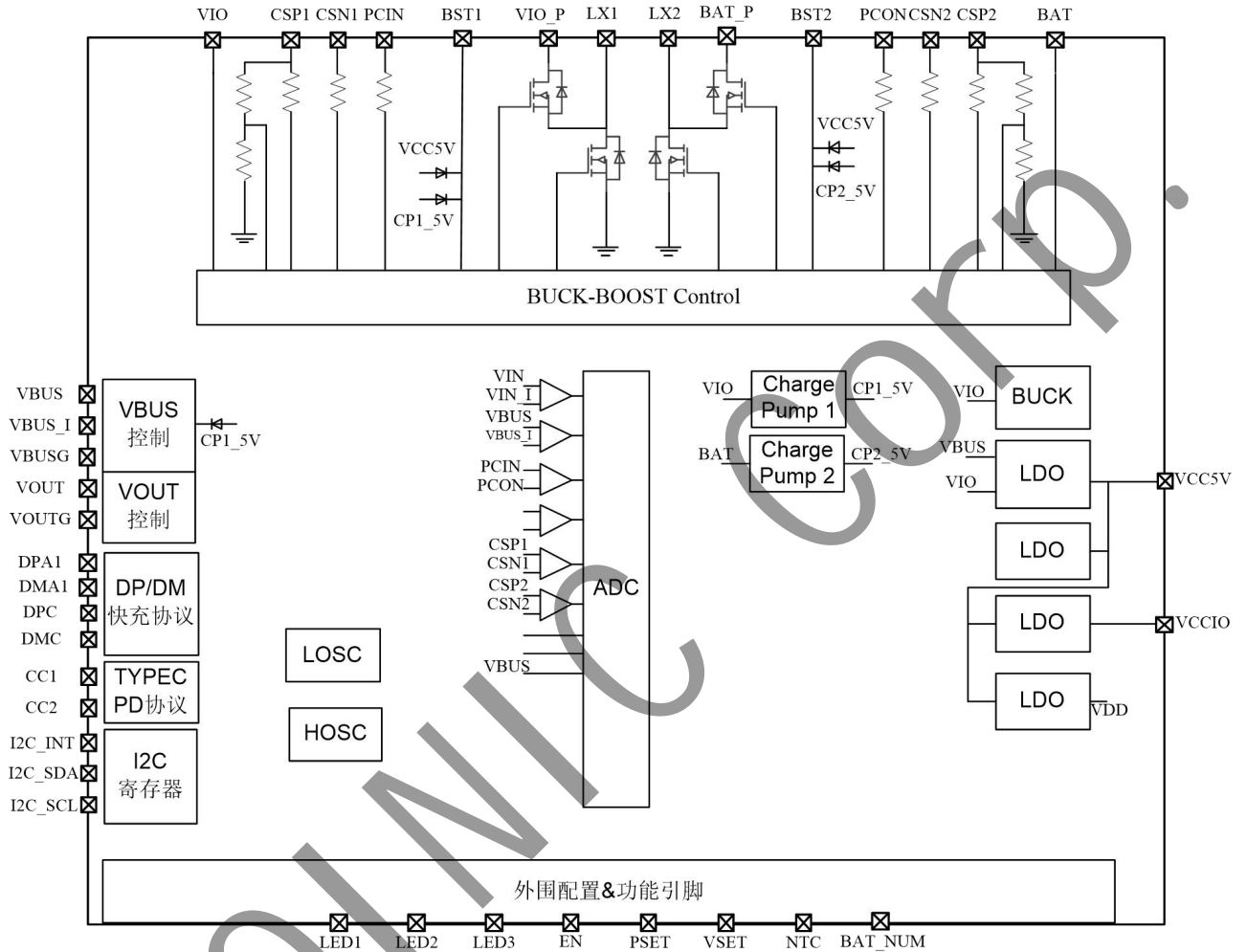


图 3 芯片内部框图

8 极限参数

参数	符号	值	单位
BAT 电压范围	V_{BAT}	-0.3 ~ 35	V
VBUS/VIN 电压范围	$V_{VBUS/VIN}$	-0.3 ~ 30	V
VIO 电压范围	V_{VIO}	-0.3 ~ 30	V
LX1/BST1/LX2/BST2 电压范围	$V_{LX1/BST1/LX2/BST2}$	(-3V for 10ns) -0.3 ~ 50	V
CSP2/CSN2/PCIN 电压范围	$V_{CSP2/CSN2/PCIN}$	-0.3 ~ 35	V
CSP1/CSN1/PCON 电压范围	$V_{CSP1/CSN1/PCON}$	-0.3 ~ 30	V
CC1/CC2 电压范围	$V_{CC1/CC2}$	-0.3 ~ 30	V
DMC/DPC 电压范围	$V_{DMC/DPC}$	-0.3 ~ 22	V
其他功能&配置引脚电压范围	$V_{LED/EN/TEST/PSET}$	-0.3 ~ 8	V
I2C 接口电压范围	$V_{I2C_INT/SDA/SCL}$	-0.3~8	V
结温范围	T_J	-40 ~ 125	°C
存储温度范围	T_{stg}	-60 ~ 150	°C
热阻 (结温到环境)	θ_{JA}	45	°C/W
人体模型 (HBM)	ESD	4	KV

*高于绝对最大额定值部分所列数值的应力有可能对器件造成永久性的损害，在任何绝对最大额定值条件下暴露的时间过长都有可能影响器件的可靠性和使用寿命

9 推荐工作条件

参数	符号	最小值	典型值	最大值	单位
输入输出电压	VBUS/VIN	4.5		25	V
电池电压	VBAT			32	V
工作环境温度	T_A	-40		85	°C

*超出这些工作条件，器件工作特性不能保证。

10 电气特性

除特别说明，TA=25℃，L=4.7μH

参数	符号	测试条件	最小值	典型值	最大值	单位	
充电系统							
输入电压	V _{BUS}		4.5	5/9/12/15/ 20	25	V	
输入过压电压	V _{BUS}	上升电压	28.5	29	30	V	
峰值电流	I _{L_PK}	电感峰值限流			12	A	
涓流充电电流	I _{TRKL}	V _{BUS} =5V, V _{BAT} <2.5V	30	50	70	mA	
		V _{BUS} =5V, 2.5V<=V _{BAT} <V _{TRKL}	100	200	300	mA	
涓流截止电压	V _{TRKL}	电池节数为 N, V _{TRGT} 非 3.65V	N*2.9	N*3	N*3.1	V	
		电池节数为 N, V _{TRGT} =3.65V	N*2.7	N*2.75	N*2.85	V	
充电恒压电压	V _{CV}	电池节数为 N, R _{VSET} = 27KΩ	N*4.35	N*4.40	N*4.45	V	
		电池节数为 N, R _{VSET} = 18KΩ	N*4.20	N*4.35	N*4.40	V	
		电池节数为 N, R _{VSET} = 13KΩ	N*4.25	N*4.30	N*4.35	V	
		电池节数为 N, R _{VSET} = 9.1KΩ	N*4.15	N*4.20	N*4.25	V	
		电池节数为 N, R _{VSET} = 6.2KΩ	N*4.05	N*4.10	N*4.15	V	
		电池节数为 N, R _{VSET} = 3.6KΩ	N*3.6	N*3.65	N*3.7	V	
充电电流	I _{CHRG}	V _{BUS} =5V, 输入电流	2.70	3.00	3.30	A	
		V _{BUS} =9V, PD 快充, 输入电流	P _{MAX} =20W	2.00	2.22	2.44	A
			P _{MAX} >=27W	2.70	3.00	3.30	A
		V _{BUS} =9V, 非 PD 快充, 输入电流	P _{MAX} >=20W	1.80	2.00	2.20	A
		V _{BUS} =12V, PD 快充, 输入电流	P _{MAX} =20W	1.50	1.67	1.84	A
			P _{MAX} =27W	2.03	2.25	2.47	A
			P _{MAX} =30W	2.25	2.50	2.75	A
			P _{MAX} >=36W	2.70	3.00	3.30	A
		V _{BUS} =12V, 非 PD 快充, 输入电流	P _{MAX} >=20W	1.35	1.50	1.65	A
		V _{BUS} =15V, PD 和非 PD, 输入电 流	P _{MAX} =20W	1.12	1.25	1.37	A
			P _{MAX} =27W	1.53	1.70	1.87	A
			P _{MAX} =30W	1.71	1.90	2.09	A
			P _{MAX} =36W	2.07	2.30	2.53	A
			P _{MAX} =45W	2.56	2.85	3.13	A
V _{BUS} =20V, PD 快充和非 PD 快	P _{MAX} =20W	0.85	0.95	1.04	A		
	P _{MAX} =27W	1.15	1.28	1.40	A		

		充, 输入电流	P _{MAX} =30W	1.28	1.43	1.57	A
			P _{MAX} =36W	1.53	1.70	1.87	A
			P _{MAX} =45W	1.92	2.14	2.35	A
充电停充电流	I _{STOP}				100		mA
再充电阈值	V _{RCH}	电池节数为 N			V _{TRGT} - N*0.1		V
充电截止时间	T _{END}				48		Hour
放电系统							
电池工作电压	V _{BAT}	电池节数为 N		N*2.70		N*4.45	V
开关工作电池输入电流	I _{BAT}	V _{BAT} =6*3.7V, V _{OUT} =5.0V, fs=250kHz, I _{OUT} =0mA			12		mA
DC 输出电压	QC2.0 V _{OUT}	V _{OUT} =5V@1A		4.75	5.00	5.25	V
		V _{OUT} =9V@1A		8.70	9	9.30	V
		V _{OUT} =12V@1A		11.60	12	12.40	V
	QC3.0/ QC3+ V _{OUT}	@1A		3.6		12	V
	QC3.0 Step				200		mV
QC3+ Step					20		mV
输出电压纹波	ΔV _{OUT}	V _{BAT} =4*3.7V, V _{OUT} =5.0V, fs=250KHz, I _{OUT} =1A			85		mV
		V _{BAT} =4*3.7V, V _{OUT} =9.0V, fs=250KHz, I _{OUT} =1A			100		mV
		V _{BAT} =4*3.7V, V _{OUT} =12V, fs=250KHz, I _{OUT} =1A			100		mV
		V _{BAT} =4*3.7V, V _{OUT} =15V, fs=250KHz, I _{OUT} =1A			120		mV
		V _{BAT} =4*3.7V, V _{OUT} =20V, fs=250KHz, I _{OUT} =1A			200		mV
放电系统最大输出功率	P _{max}	PD 协议下				45	W
放电系统效率	η _{out}	V _{BAT} =2*3.0V, V _{OUT} =20V, I _{OUT} =1.5A			92.0		%
		V _{BAT} =4*3.0V, V _{OUT} =20V, I _{OUT} =2.25A			95.0		%

		$V_{BAT}=6*3.0V, V_{OUT}=20V,$ $I_{OUT}=2.25A$		96.0		%
放电系统过流 关断电流	I_{shut}	$V_{BAT}=N*3.7V,$ 输出 5V	3.0	3.3	3.6	A
		$V_{BAT}= N*3.7V,$ 输出 9V, 非 PD 状态	2.4	2.7	3.0	A
		$V_{BAT}= N*3.7V,$ 输出 12V, 非 PD 状态	1.8	2.0	2.2	A
		$V_{BAT}= N*3.7V,$ 输出 PD 状态		PDO * 1.1		A
负载过流检测 时间	T_{UVD}	输出电压持续低于 2.4V		30		ms
负载短路检测 时间	T_{OCD}	输出电压持续低于 2.2V		40		μs
控制系统						
开关频率	f_s	放电开关频率		250		kHz
		充电开关频率		250		kHz
VCC5V 输出 电压	V_{CC5V}		4.75	5	5.25	V
VCC5V 输出 电流					30	mA
VCCIO 输出 电压	V_{CCIO}		3.15	3.3	3.45	V
VCCIO 输出 电流	I_{CCIO}				30	mA
电池端待机 电流	I_{STB}	$V_{BAT}=22V,$ 关机 1 分钟后的平均电流		80	100	μA
LED 显示驱动 电流	I_{L1} I_{L2}	电压下降 10%	5	7	10	mA
热关断温度	T_{OTP}	上升温度	110	125	140	$^{\circ}C$
热关断温度迟 滞	ΔT_{OTP}			40		$^{\circ}C$
内阻 H 桥功率 mos 导通阻抗	$R_{DS(on)}$	$V_{GS}=4.5V, I_D=5A$		7	10	m Ω

11 功能描述

11.1 充电功能

IP2369 通过 Type-C 输入充电

IP2369 拥有一个支持同步升降压开关结构的恒流、恒压锂电池充电管理系统。

IP2369 采用开关充电技术，开关频率 250kHz。

IP2369 可以通过外接电阻设置不同的电池类型、充满电压和充电功率，可以支持 2/3/4/5/6 串电池的設置，可以支持充满电压为 3.65V/4.1V/4.2V/4.35V/4.4V 的不同类型电池；最大输入充电功率可以达到 20V/2.25A(45W)，充电效率最高到 96%；

IP2369 支持涓流-恒流-恒压充电的过程：

当电池电压 $V_{BAT} \leq 2.5V$ 时，为小电流涓流充电，电池充电电流 50mA 左右；

当电池电压 $2.5V < V_{BAT} \leq V_{TRKL}$ 时，为涓流充电，电池充电电流 200mA 左右；

当电池电压 $V_{TRKL} < V_{BAT} < V_{CV}$ 时，为恒流充电，按设置的恒流充电电流对电池充电；

当电池电压 $V_{BAT} = V_{CV}$ 时，电池电压上升到接近充满电压时，充电电流会缓慢下降，进入恒压充电；进入恒压充电后，当电池充电电流小于 I_{STOP} 且电池电压接近恒压电压时，停止充电，进入充饱状态。进入充饱状态后，会继续检测电池电压，当电池电压低于 $V_{BAT} < V_{RCH}$ 后，会重新开始充电；

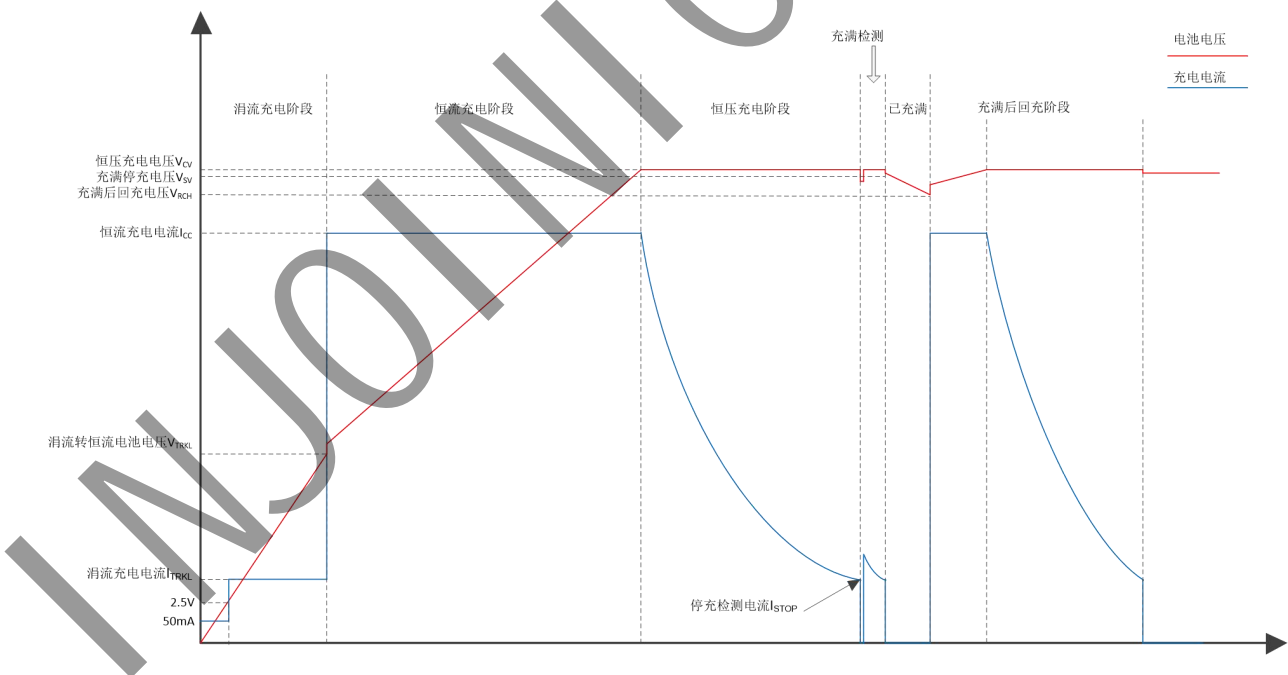


图 4 电池充电过程示意图

IP2369 集成有 AFC/FCP/PD2.0/PD3.0/PD3.1 输入快充协议，可以通过 Type-C 口上的 DPC/DMC/CC1/CC2 来向快充充电器申请快充电压，会自动调节充电电流大小，来适应不同负载能力的充电器。

当用没有快充的充电器或直流电源供电充电时，IP2369 会根据输入电压来设置充电电流：

输入电压	恒流充电时的最大输入电流
4.5<VBUS≤6.5V	3A
6.5<VBUS≤9.5V	2A
9.5<VBUS≤13.5V	1.5A
13.5<VBUS≤16.5V	3A
16.5<VBUS≤24V	2.25A

注：实际充电功率大于设置的最大输入功率限制时，也会降低充电电流；

IP2369 支持华为 FCP 和三星 AFC 快充输入协议，当用支持华为 FCP 和三星 AFC 的充电器输入充电时，IP2369 会申请最高的输入电压，恒流充电电流按上面的输入电压档位来设置；

IP2369 支持 PD2.0/PD3.0/PD3.1 输入协议，当用 PD 快充适配器充电时，IP2369 会读取适配器发过来的 PD 信息包，然后根据收到的 PD 信息包来申请充电电压和设置充电电流；当收到的 PD 包功率小于设置的充电需求的功率时，会主动降低充电电流，使输入端的最大功率小于等于适配器给出的 PD 广播功率；

11.2 放电功能

IP2369 集成 USB Type-C 输入、输出识别接口，自动切换内置上下拉电阻，自动识别插入设备的充放电属性。带有 Try.SRC 功能，当连接到对方为 DRP 设备时，可优先给对外放电给对方充电。

IP2369 支持多种规格的快充形式：PD2.0/PD3.0/PD3.1、QC2.0/QC3.0/QC3+、FCP、AFC、Apple。

IP2369 支持 PD2.0/PD3.0/PD3.1 输出协议，最大支持 45W 功率输出；

设置的最大输出功率	输出电压电流
45W	5V/3A,9V/3A,12V/3A,15V/3A,20V/2.25A
36W	5V/3A,9V/3A,12V/3A,15V/2.4A,20V/1.8A
30W	5V/3A,9V/3A,12V/2.5A,15V/2A,20V/1.5A
27W	5V/3A,9V/3A,12V/2.25A,15V/1.8A
20W	5V/3A,9V/2.22A,12V/1.67A

IP2369 的 USB-A1 和 USB-C 可通过 DP/DM 管脚支持 QC2.0/QC3.0/QC3+、FCP、AFC，以及苹果手机 2.4A 模式、BC1.2 普通 Android 手机 1A 模式。

11.3 充放电路径管理

11.3.1 待机&轻载关机

如果 USB-C 口插入充电电源，可直接启动充电。

如果 USB-C 上插入 USB-C UFP 设备或者 USB-A1 上插入用电设备，可自动开启放电功能。

如果有按键动作，USB-A1、USB-C 上有负载连接时才会开启，否则会保持关闭状态。

当处于多口输出模式时，任一输出端的输出电流小于约 80mA (MOS Rds_ON@15mohm) 时，持续 16s 后会自动关闭该口。

从多个用电设备减少到只有一个用电设备时，持续约 16s 后会先关闭所有输出口，开启高压快充功能，再开启最后一个用电设备存在的输出口，以此方式来重新激活设备请求快充。

当只有一个输出口开启的情况下，总的输出功率小于 350mW 持续约 32s 时，会关闭输出口和放电功能，进入待机状态。

在 PD 协议下，轻载关机时间为 16 分钟。

11.3.2 放电

IP2369 无按键动作的情况下，只有连接用电设备的输出口才会开启；未连接设备的输出口保持关闭。

USB-A1、USB-C 均支持输出快充协议。但由于该方案是单电感方案，只能支持一个电压输出，所以只有一个输出口开启的情况下才能支持快充输出。同时使用两个输出口时，会自动关闭快充功能。

按照“典型应用原理图”所示连接，任何一个输出口已经进入快充输出模式时，当其他输出口插入用电设备，会先关闭所有输出口，关闭高压快充功能，再开启有设备存在的输出口。此时所有输出口仅支持 Apple、BC1.2 模式充电。

11.3.3 充电

USB-C 插入电源可以进行充电，支持自动识别电源的快充模式，匹配合适的充电电压和充电电流。

11.3.4 边充边放

当同时连接充电电源和用电设备时，自动进入边充边放模式。在该模式下，芯片会自动关闭内部快充输入请求。为保证用电设备的正常充电，IP2369 会将充电欠压环路提高到 4.9V 以上，以保证优先给用电设备供电。在 VIO 电压只有 5V 的情况下，开启放电路径给用电设备供电；为了安全考虑，如果 VIO 电压大于 5.6V，不会开启放电路径。

在边充边放过程中，如果拔掉充电电源，IP2369 会关闭充电功能，重新启动放电功能给用电设备供电。为了安全考虑，同时也为了能够重新激活用电设备请求快充，转换过程中会有一段时间输出电压掉到 0V。

在边充边放过程中，如果拔掉用电设备、用电设备充满或者停止抽电持续约 16s 时，IP2369 会自动关闭对应的放电路径。当放电路径都关闭，状态回到单充电模式时，会降低充电欠压环路，自动重新申请快充，加速给移动电源充电。

11.4 输入输出最大功率设定

IP2369 通过判断 PSET 引脚连接的阻值来设定系统输入输出的最大功率。

RPSET	对应设定的最大功率 P _{MAX}
18k	45W
13k	36W
9.1k	30W
6.2k	27W
3.6k	20W

11.5 电池串联数量设定

IP2369 通过判断 BAT_NUM 引脚连接的阻值来设定电池串联数量。

RBAT_NUM	对应设定的电池串联数量
18k	6 串
13k	5 串
9.1k	4 串
6.2k	3 串
3.6k	2 串

11.6 电池类型设定

IP2369 通过判断 VSET 引脚连接的阻值来设定电池类型。

RVSET	对应电池类型（单节电池充满电压）
27k	4.4V
18k	4.35V
13k	4.3V
9.1k	4.2V
6.2k	4.1V
3.6k	3.65V

11.7 NTC 功能

IP2369 集成 NTC 功能，可检测电池温度。IP2369 工作时在 NTC 引脚上产生一个恒流源，与外部下拉的 NTC 温敏电阻产生电压，芯片通过内部检测 NTC 引脚的电压来判断当前电池的温度。

*在 NTC 引脚对 GND 并联的 100nF 电容，电容要求靠近芯片引脚放置。

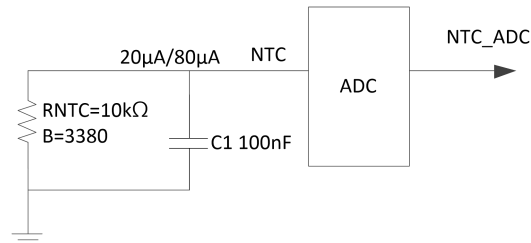


图 6 电池 NTC 比较

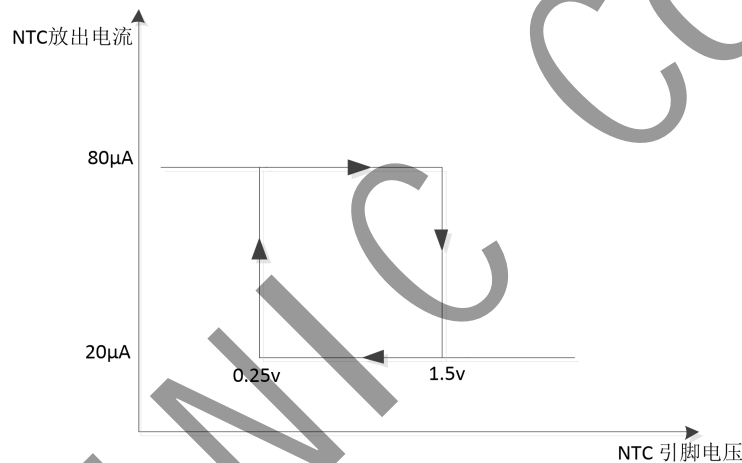


图 7 NTC 电压和放出电流关系

为了精准的区分电池 NTC 的温度，IP2369 采用电流切换型 NTC 检测模块。芯片内部检测 NTC 引脚输出的电流与外部下拉的 NTC 温敏电阻产生的电压来判断当前电池的温度。

当 NTC 引脚的输出电流为 80µA，并且检测到 NTC 引脚的电压高于 1.5V 时，NTC 引脚的输出电流则调整为输出 20µA；

当 NTC 引脚的输出电流为 20µA，并且检测到 NTC 引脚的电压低于 0.25V 时，NTC 引脚的输出电流则调整为输出 80µA。

充电状态下：NTC 温度低于 0 度（0.55V）停止充电，0~45 度之间正常充电，温度超过 45 度（0.39V）停止充电。

放电状态下：温度低于 -20 度（1.39V）时，停止放电，-20 度到 60 度之间正常放电，高于 60 度（0.24V）停止放电；

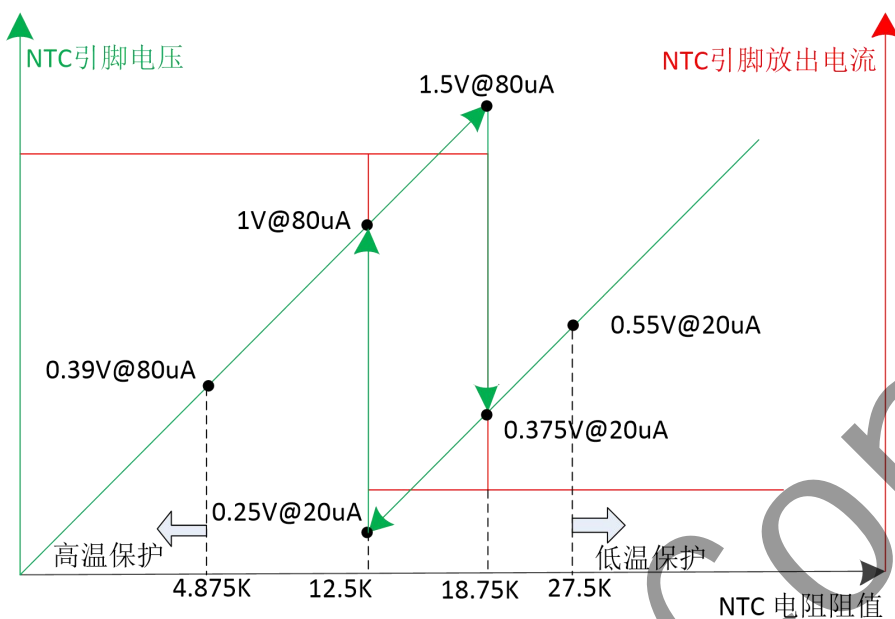


图 8 NTC 电压和 NTC 电阻阻值关系

如果方案不需要 NTC 功能，需要在 NTC 引脚对地接 10kΩ电阻，不能将 NTC 引脚浮空或者直接接地。

11.8 灯显功能

IP2369 支持 4、2、1 颗电量显示灯方案，连接方式如下。

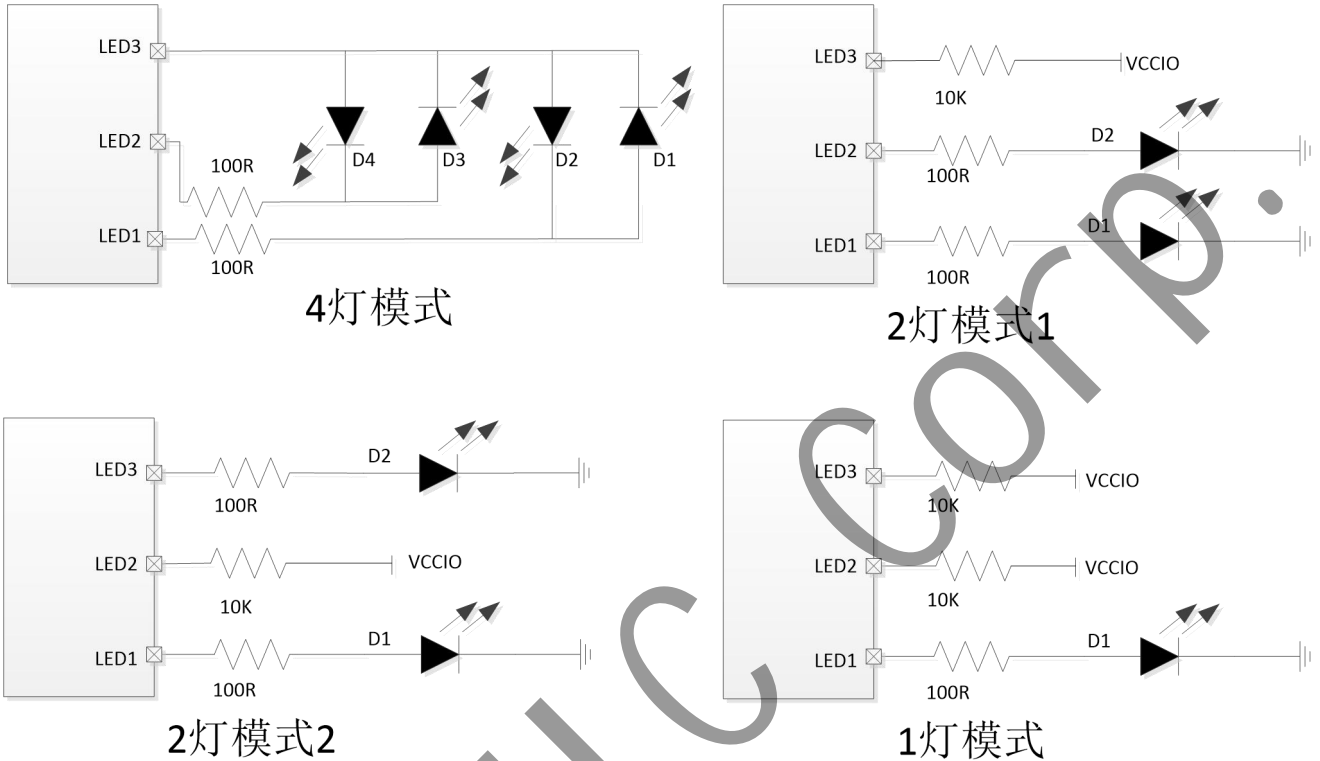


图 9 4、2、1 LED 连接方式

4 灯的显示方式为:

正常充电时

电量 C (%)	D1	D2	D3	D4
充满	亮	亮	亮	亮
$75\% \leq C$	亮	亮	亮	0.5Hz 闪烁
$50\% \leq C < 75\%$	亮	亮	0.5Hz 闪烁	灭
$25\% \leq C < 50\%$	亮	0.5Hz 闪烁	灭	灭
$C < 25\%$	0.5Hz 闪烁	灭	灭	灭

正常放电时

电量 C (%)	D1	D2	D3	D4
$75\% \leq C$	亮	亮	亮	亮
$50\% \leq C < 75\%$	亮	亮	亮	灭
$25\% \leq C < 50\%$	亮	亮	灭	灭

$C < 25\%$	亮	灭	灭	灭
$C = 0$	闪烁 4 次	灭	灭	灭

闪烁 4 次（250ms 亮 250ms 灭）后停止放电。

2 灯模式 1 的显示方式为双色灯：

正常充电时

电量 C (%)	D1	D2
充满	灭	亮
$66\% \leq C < 100\%$	灭	0.5Hz 闪烁
$33\% \leq C < 66\%$	0.5Hz 闪烁	0.5Hz 闪烁
$C < 33\%$	0.5Hz 闪烁	灭

正常放电时

电量 C (%)	D1	D2
$66\% \leq C < 100\%$	灭	亮
$33\% \leq C < 66\%$	亮	亮
$C < 33\%$	亮	灭
$C = 0$	闪烁 4 次	灭

闪烁 4 次（250ms 亮 250ms 灭）后停止放电。

2 灯模式 2 的显示方式为：

充电中 D1 亮 D2 灭，充满后 D1 灭 D2 亮；充电异常 D1 和 D2 同时闪烁（250ms 亮 250ms 灭）

放电中 D1 常亮， $C = 0$ 时 D1 闪烁 4 次（250ms 亮 250ms 灭）后停止放电。

1 灯模式的显示方式为：

充电中 D1 闪烁（1s 亮 1s 灭），充满后，D1 常亮；充电异常 D1 快速闪烁（250ms 亮 250ms 灭）

放电中 D1 常亮， $C = 0$ 时 D1 闪烁 4 次（250ms 亮 250ms 灭）后停止放电。

11.9 按键功能

IP2369 支持按键功能，按键的连接方式如图 8 所示，

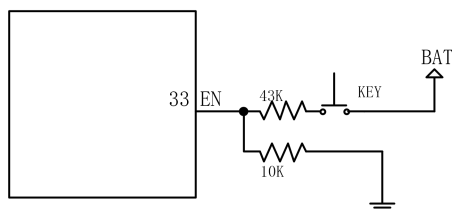


图 10 EN 按键连接方式

$1.2V \leq V_{EN} < 3.3V$ 为高电平， $0 \leq V_{EN} < 1.2V$ 为低电平，EN 电压不要超出 5V。

EN 脚高电平持续时间大于 100ms，小于 2s，即为短按动作：进入低功耗模式后，短按会打开电量显示灯，并进入空载状态，如检测到有充放电设备则会进入对应充放电状态；空载状态下，持续 10s C 口都未检测到有充电或放电设备接入，就会进入低功耗状态。在空载状态下，在 1s 内连续进行 2 次短按操作，也会关机进入低功耗状态，关闭电量灯显和放电输出；

EN 脚高电平持续时间大于 10s，则系统会进行复位。

EN 脚不能悬空，必须接 10K 电阻下拉到地。

12 应用原理图

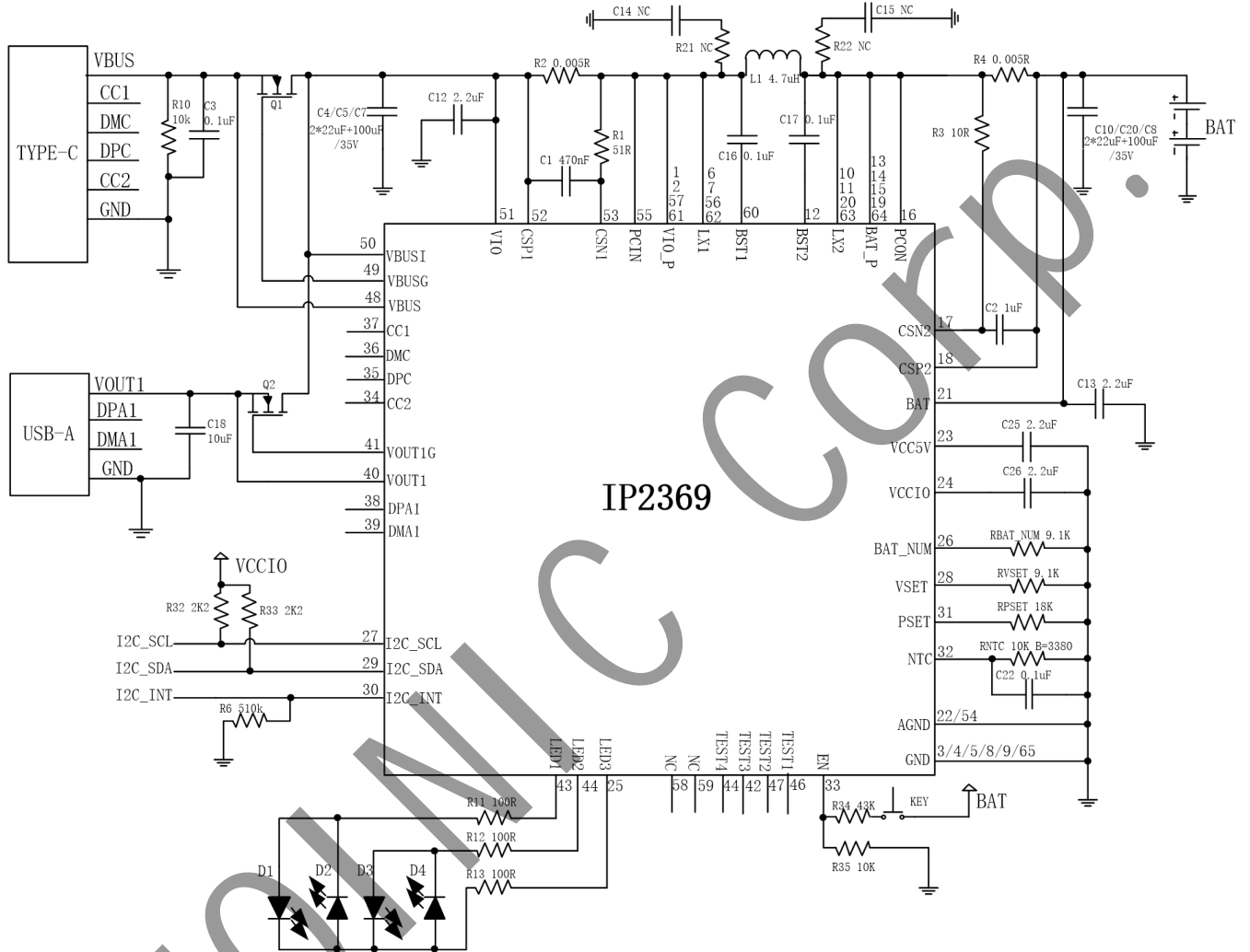


图 11 应用原理图

13 BOM

序号	元件名称	型号&规格	位置	用量	备注
1	贴片 IC	QFN60 IP2369	U1	1	
2	贴片电容	0603 100nF 10% 50V	C3,C16,C17,C22	4	
3	贴片电容	0603 470nF 10% 50V	C1	1	
4	贴片电容	0603 1 μ F 10% 35V	C2	1	
5	贴片电容	0603 2.2 μ F 10% 35V	C12,C13,C25,C26	4	
6	贴片电容	0805 10 μ F 10% 35V	C18	1	
7	贴片电容	1210 22 μ F 10% 35V	C4,C5,C10,C20	4	
8	固态电容	100 μ F 35V 10%	C7,C8	2	
9	贴片电阻	1206 0.005R 1%	R2,R4	2	采样电阻, 要求用高精度低温飘的金属膜电阻
10	贴片电阻	0603 100R 5%	R11,R12,R13	3	
11	贴片电阻	0603 9.1K	RBAT_NUM	1	
12	贴片电阻	0603 18K	RPSET	1	
13	贴片电阻	0603 9.1K	RVSET	1	
14	贴片电阻	0603 10R 1%	R3	1	
15	贴片电阻	0603 43K	R34	1	
16	贴片电阻	0603 10K	R35,R10,RNTC	3	
17	贴片电阻	0603 51R	R1	1	
18	贴片 LED	0603 LED 灯	D1,D2,D3,D4	4	
19	贴片 MOS 管	IP15N03M	Q1,Q2	2	
20	升降压电感	4.7 μ H 9A R _{DC} <10mR	L1	1	
21	TYPE-C 座子	TYPE-C 座子	TYPE-C	1	
22	USB-A 座子	USB-A 座子	USB-A	1	
23	轻触开关	轻触开关	SW1	1	
24	贴片电阻	0603 510K	R6	1	
25	贴片电容	0603 3.3nF 10% 35V	C14,C15	2	NC, 用于过认证
26	贴片电阻	0603 2R	R21,R22	2	NC, 用于过认证

14 封装信息

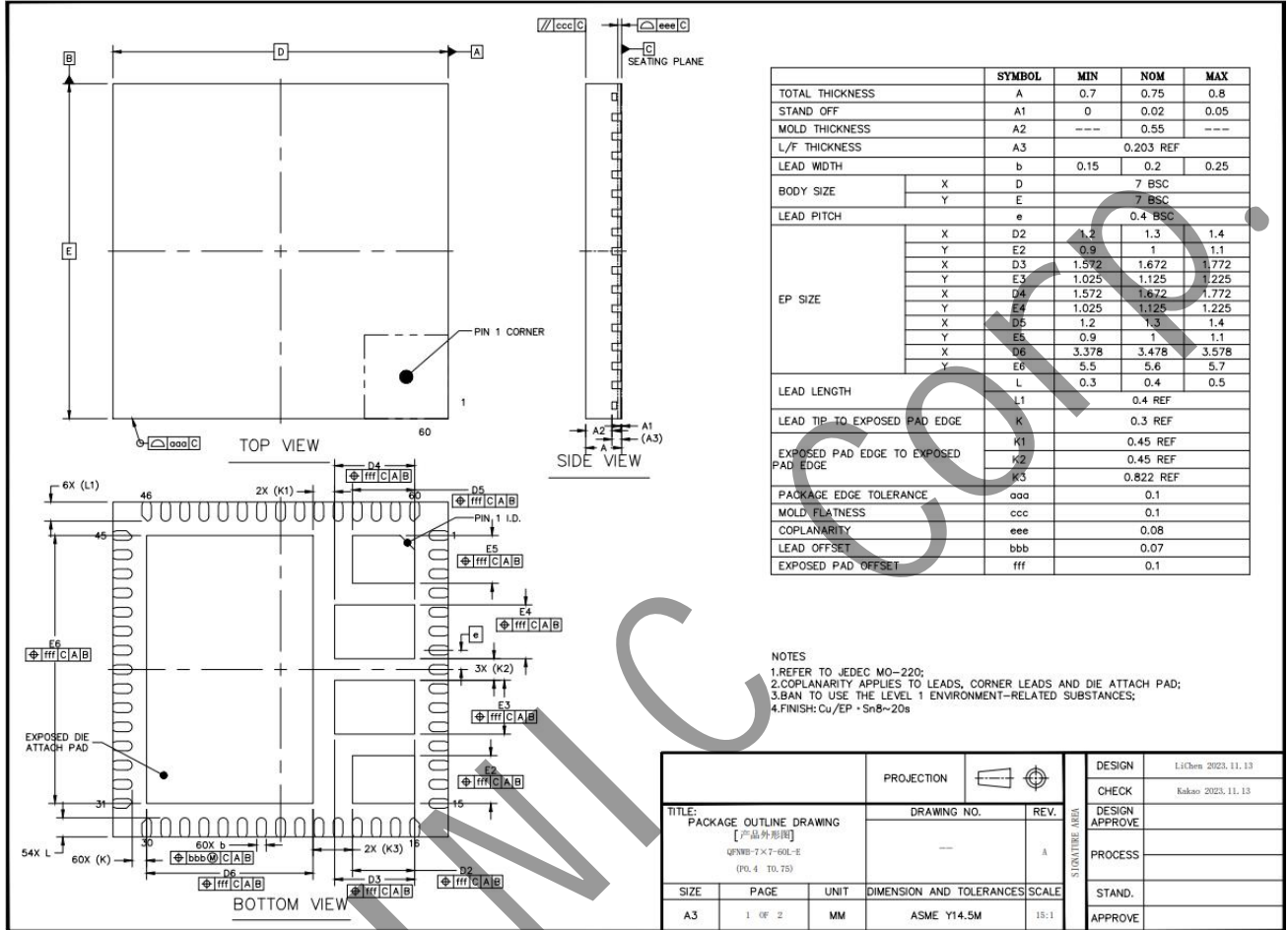


图 13 封装图

15 丝印说明



图 14 丝印图

16 责任及版权申明

英集芯科技有限公司有权对所提供的产品和服务进行更正、修改、增强、改进或其它更改，客户在下单前应获取最新的相关信息，并验证这些信息是否完整且是最新的。所有产品的销售都遵循在订单确认时所提供的销售条款与条件。

英集芯科技有限公司对应用帮助或客户产品设计不承担任何义务。客户应对其使用英集芯的产品和应用自行负责。为尽量减小与客户产品和应用相关的风险，客户应提供充分的设计与操作安全验证。

客户认可并同意，尽管任何应用相关信息或支持仍可能由英集芯提供，但他们将独力负责满足与其产品及在其应用中使用英集芯产品相关的所有法律、法规和安全相关要求。客户声明并同意，他们具备制定与实施安全措施所需的全部专业技术和知识，可预见故障的危险后果、监测故障及其后果、降低有可能造成人身伤害的故障的发生机率并采取适当的补救措施。客户将全额赔偿因在此类关键应用中使用任何英集芯产品而对英集芯及其代理造成的任何损失。

对于英集芯的产品手册或数据表，仅在没有对内容进行任何篡改且带有相关授权、条件、限制和声明的情况下才允许进行复制。英集芯对此类篡改过的文件不承担任何责任或义务。复制第三方的信息可能需要服从额外的限制条件。

英集芯会不定期更新本文档内容，产品实际参数可能因型号或者其他事项不同有所差异，本文档不作为任何明示或暗示的担保或授权。

在转售英集芯产品时，如果对该产品参数的陈述与英集芯标明的参数相比存在差异或虚假成分，则会失去相关英集芯产品的所有明示或暗示授权，且这是不正当的、欺诈性商业行为。英集芯对任何此类虚假陈述均不承担任何责任或义务。