

集成内置功率管、用于 USB TypeC 端口的快充协议 IC

支持 5V 协议: TypeC/Apple2.4A/Samsung2A/BC1.2

1. 特性

- 支持 USB TypeC 端口输出快充协议
 - ◇ 支持 USB TypeC 5V/3A 协议
 - ◇ 支持 Apple 2.4A: DP = 2.7V, DM = 2.7V
 - ◇ 支持三星 2.0A: DP = 1.2V, DM = 1.2V
 - ◇ 支持 BC1.2: DP 与 DM 短接
- 支持 USB TypeC DFP
 - ◇ 自动检测 TypeC 的插入和拔出
 - ◇ CC 握手成功后, 开启 VBUS 功率输出
- 自动检测 CC1, CC2 和 DP, DM 上电压对应的快充请求
- 功率管理
 - ◇ 集成内置路径功率管
 - ◇ 支持 VBUS 软启动
- 多重保护、高可靠性
 - ◇ 支持 OTP 过温保护
 - ◇ 支持 OCP 输出过流保护
- 支持模拟线补: 125mV/A
- 工作电压范围: 3.3V~5.5V
- 封装 ESOP8 (IP2750_S9)
- 封装 SOP8 (IP2750_S8)

2. 简介

IP2750 是一款内置功率管、用于 USB TypeC 输出端口的快充协议 IC。支持 5V 应用的快充协议, 包括 USB TypeC 5V/3A, Apple 2.4A, BC1.2 以及三星 2.0A。IP2750 支持自动检测设备的插入和拔出, 支持检测快充协议类型和协议切换, 自动响应快充协议请求。

IP2750 集成路径功率管实现功率控制管理, 支持系统 15W 功率控制。支持多重异常保护, 高可靠性。

IP2750 集成 FB 控制接口, 可通过调节 FB 电流来实现线损电压补偿。

IP2750 具备高集成度和丰富的功能, 应用方案外围器件最少化, 有效减小整体方案的尺寸和复杂度, 降低 BOM 成本。为适配器、车充等单向输出应用提供完整的 TypeC 解决方案。

3. 应用

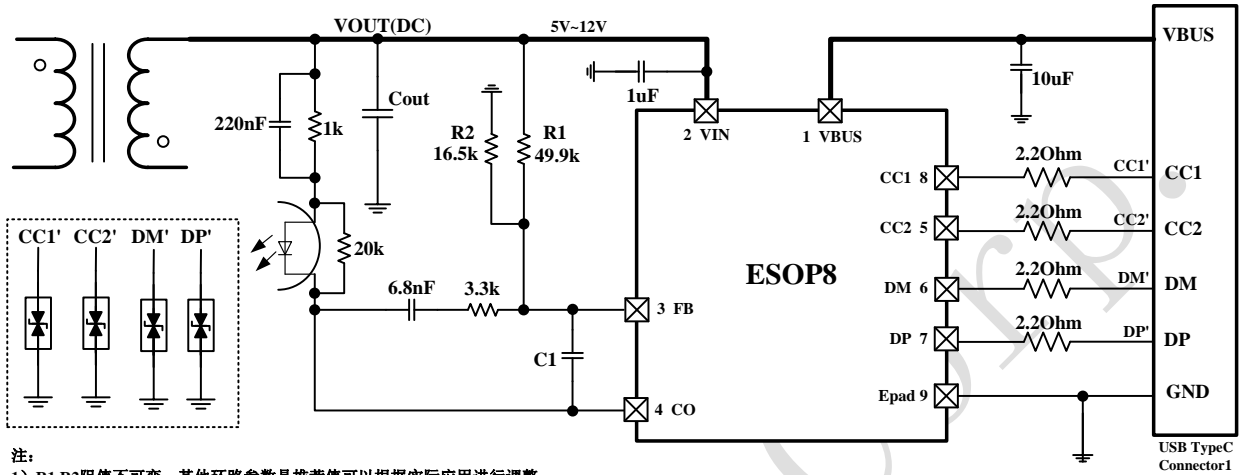
- USB 功率输出接口、移动电源、车载充电器
- 智慧手机、平板电脑、网络笔记本、数码相机、蓝牙配件所用的电池充电器

4. 型号区别说明

封装	型号	协议
ESOP8	IP2750_S9	USB TypeC 5V/3A Apple 2.4A, BC1.2, 三星 2.0A
SOP8	IP2750_S8	USB TypeC 5V/3A
SOP8	IP2750_S8_LC	USB TypeC 5V/3A

5. 典型应用原理图

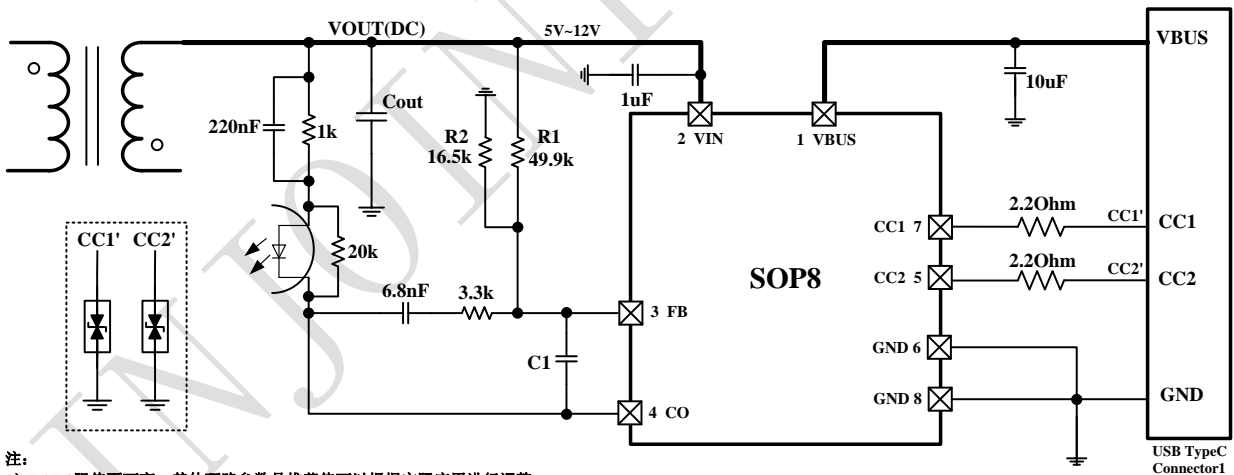
ESOP8(IP2750_S9)



注:

- 1) R1,R2阻值不可变, 其他环路参数是推荐值可以根据实际应用进行调整;
- 2) C1是预留电容, 非必要, 环路不稳定时可以考虑在C1放置十几pF左右的电容;

SOP8(IP2750_S8)

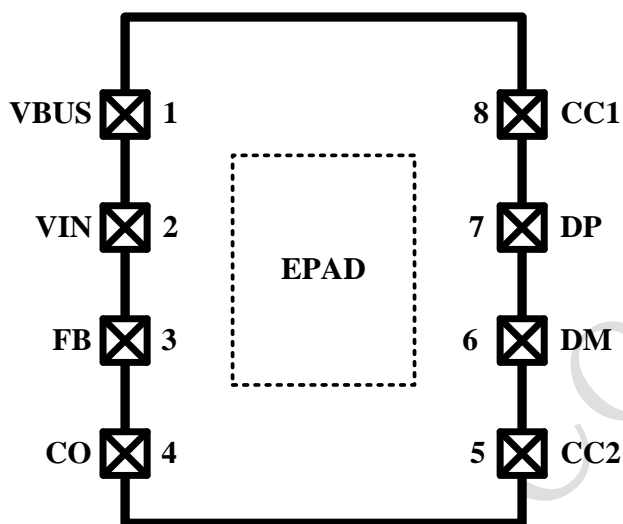


注:

- 1) R1,R2阻值不可变, 其他环路参数是推荐值可以根据实际应用进行调整;
- 2) C1是预留电容, 非必要, 环路不稳定时可以考虑在C1放置十几pF左右的电容;

6. 引脚定义

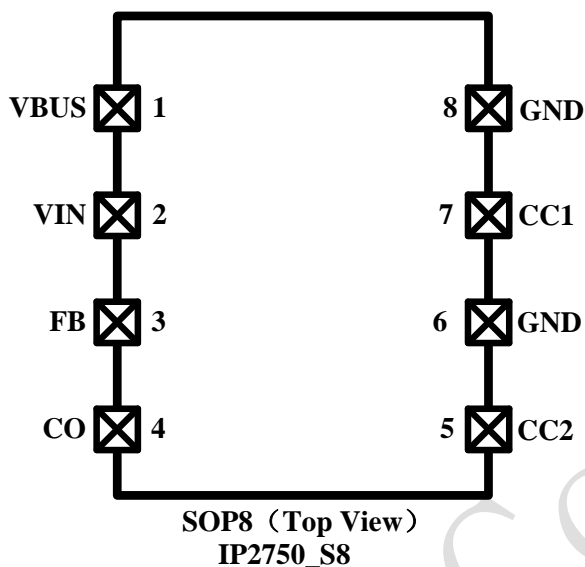
ESOP8(IP2750_S9)



ESOP8 (Top View)
IP2750_S9

引脚编号	引脚名	引脚描述
1	VBUS	电压输出引脚，连接 USB 的 VBUS 引脚
2	VIN	电压输入引脚
3	FB	电源反馈调压引脚
4	CO	反馈环路的驱动输出端，调压引脚
5	CC2	连接 USB TypeC 的 CC2 引脚
6	DM	连接 USB 的 DM 引脚
7	DP	连接 USB 的 DP 引脚
8	CC1	连接 USB TypeC 的 CC1 引脚
9 (Epad)	GND	GND

SOP8(IP2750_S8)



引脚编号	引脚名	引脚描述
1	VBUS	电压输出引脚，连接 USB 的 VBUS 引脚
2	VIN	电压输入引脚
3	FB	电源反馈调压引脚
4	CO	反馈环路的驱动输出端，调压引脚
5	CC2	连接 USB TypeC 的 CC2 引脚
6	GND	GND，需要接系统地
7	CC1	连接 USB TypeC 的 CC1 引脚
8	GND	GND，需要接系统地

7. 极限参数

参数	符号	值	单位
VIN 端口输入电压范围	VIN	-0.3 ~ 12	V
VBUS 端口输入电压范围	VBUS	-0.3 ~ 12	V
DP, DM 端口输入电压范围	V _{DP} , V _{DM}	-0.3 ~ 12	V
CC1, CC2 端口输出电压范围	V _{CC1} , V _{CC2}	-0.3 ~ 12	V
结温范围	T _J	-40 ~ 150	°C
存储温度范围	T _{stg}	-60 ~ 150	°C
回流焊温度 (10sec)	T _s	260	°C
工作环境温度范围	T _A	-40~120	°C
封装热阻	θ _{JA}	90	°C/W

封装热阻	θ_{JC}	39	°C/W
人体模型 (HBM)	ESD	4	KV
防潮等级 (MSL)	MSL	3	Level

*高于绝对最大额定值部分所列数值的应力有可能对器件造成永久性的损害，在任何绝对最大额定值条件下暴露的时间过长都有可能影响器件的可靠性和使用寿命

8. 推荐工作条件

参数	符号	最小值	典型值	最大值	单位
输入电压	V _{IN}	3.6		6	V
工作环境温度	T _A	-40		115	°C

*超出这些工作条件，器件工作特性不能保证。

9. 电气特性

除特别说明，T_A=25°C，4.5V ≤ V_{IN} ≤ 5.5V

参数	符号	测试条件	最小值	典型值	最大值	单位
输入工作电压	V _{IN}	引脚直接加电压	3.6		6	V
输入欠压阈值	UVLO	V _{IN} 下降沿	2.9		3.3	V
静态工作电流	I _Q	C 口浮空		0.7		mA
功率管内阻	R _{ds(on)}	功率管导通内阻		29		mohm
DCP 模式						
三星 DP/DM 输出电压			1.08	1.2	1.32	V
三星 DP/DM 输出阻抗				100		kOhm
Apple 2.4A DP/DM 输出电压			2.64	2.7	2.76	V
Apple 2.4A DP/DM 输出阻抗				30		kOhm
OCP						
OCP 限流阈值	OCP _{LV}	V _{IN} <6V		3.6		A

10. 功能描述

充电协议

IP2750 是一款集成功率管、用于 USB TypeC 输出端口的快充协议 IC。其主要功能是解析接入 USB TypeC 端口的充电设备的快充请求，响应快充请求并进行相关的电源路径控制。

IP2750_S9 支持对 USB TypeC 端口进行多种协议解析，包括 TypeC 5V/3A、Apple 2.4A、三星 2.0A 和 BC1.2 充电协议。IP2750_S8 支持对 TypeC 5V/3A 协议进行解析。IP2750 实时监测 CC1, CC2 引脚电压，当 TypeC 握手成功后开启功率管，在 CC1 或 CC2 上广播 TypeC 5V/3A 能力。在功率管开启后，IP2750_S9 实时监测 CC1, CC2, DP, DM 引脚电压，能自动识别快充类型并对协议请求进行解析和响应从而完成与待充电设备的握手过程。在功率管开启后，IP2750_S8 实时监测 CC1, CC2 引脚电压，能自动识别快充类型并对协议请求进行解析和响应从而完成与待充电设备的握手过程。

功率控制 OCP

IP2750 支持对充电设备进行功率控制，OCP 通过检测功率设路径上的电流来实现，当充电设备的功率超过功率阈值时，IP2750 会关闭功率管持续 1s 后再开启，从而实现控制设备的功率不超过功率阈值。OCP 限流阈值为 3.6A。由于 IC 之间存在差异性，限流阈值会有正负 250mA 左右的波动。

OTP 保护功能（内部结温保护）

IP2750 支持 OTP 保护，当发生异常时，功率管关闭一段时间，没有异常存在时再次开启，如果异常状态一直没有撤销，则功率管保持关闭不会开启。在关闭功率管的期间，CC1/CC2 上的 TypeC 上拉是一直存在的。

IP2750 集成内部结温过温检测并进行 OTP 过温保护，当结温超过 145 摄氏度时，会触发 OTP 过温保护，关闭功率管，直到温度低于 70 摄氏度后，过温状态解除功率管再次开启。如果 OTP 过温状态时间小于 1 秒，则功率管会关闭 1 秒后再开启。

线补

IP2750 集成线补功能，可以根据当前输出电流按照补偿系数比例把输出电压作一定的抬升。来补偿线性损耗，按照 125mV/A 的补偿系数抬升。

CC1/CC2 过压保护

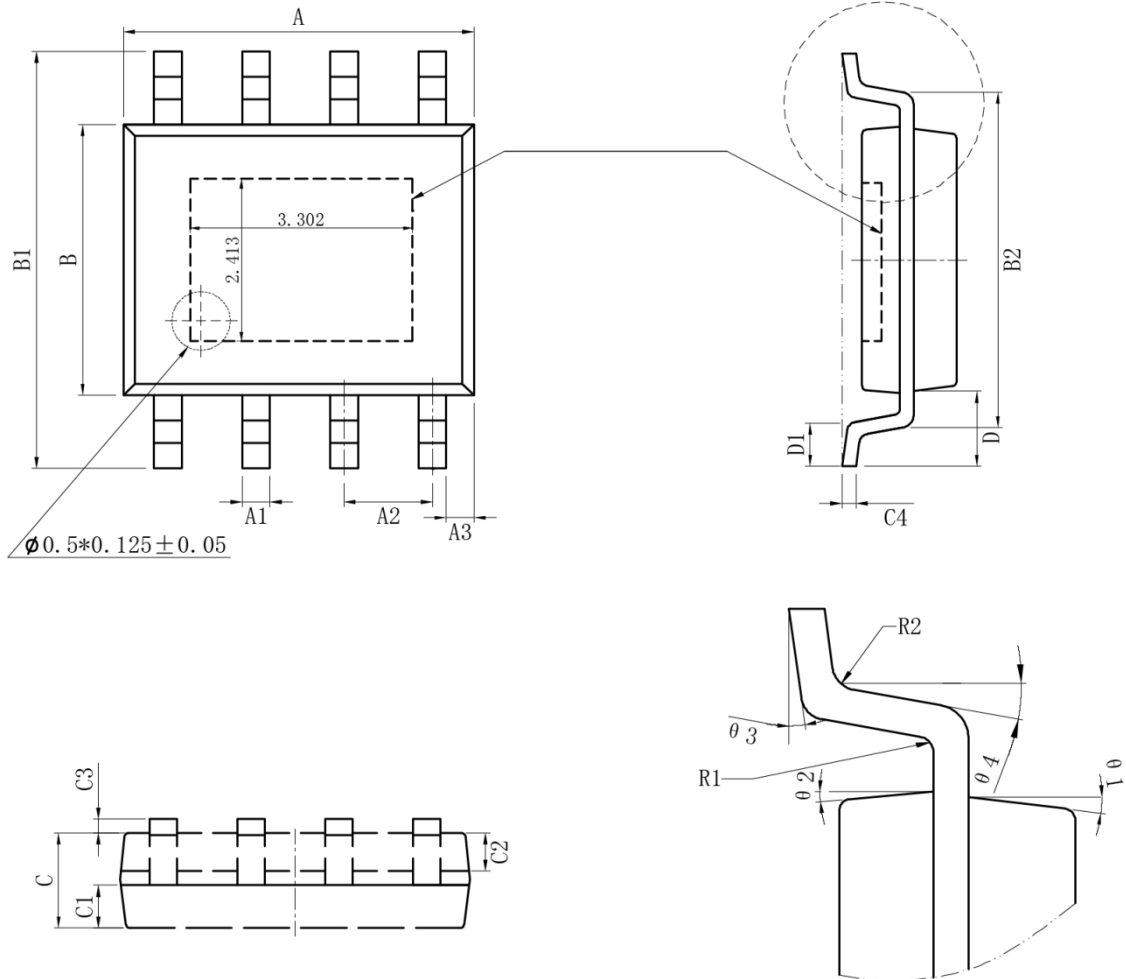
IP2750_S9/ IP2750_S8 监测 CC1,CC2 引脚上的电压，当 CC1 或 CC2 引脚电压超过 6V 时触发过压保护，直到引脚上电压低于 5.5V 后，过压状态解除功率管再次开启；

IP2750_S8_LC 监测 CC1,CC2 引脚上的电压，当 CC1 或 CC2 引脚电压超过 4.5V 时触发过压保护，功率管关闭，直到引脚上电压低于 4V 后，过压状态解除功率管再次开启。

如果 CC1,CC2 过压的时间小于 1 秒，则功率管会关闭 1 秒后再开启。

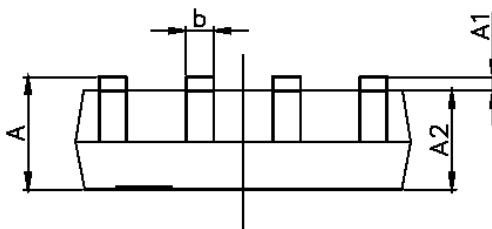
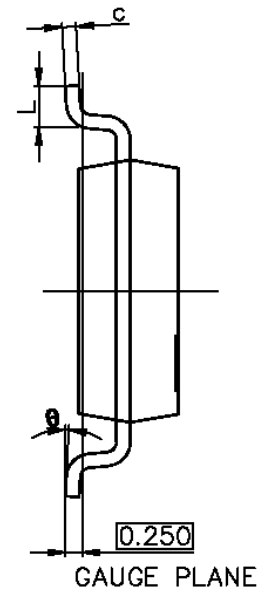
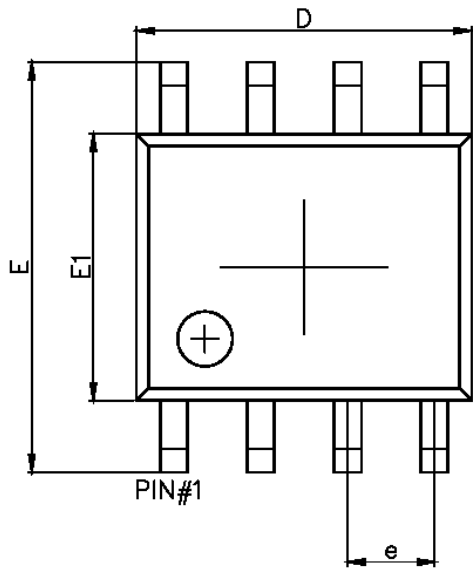
11.封装信息

ESOP8(IP2750_S9)



标注	尺寸	最小 (mm)	最大 (mm)	标注	尺寸	最小 (mm)	最大 (mm)
A		4.80	5.00	C3		0.00	0.09
A1		0.356	0.456	C4		0.203	0.233
A2		1.27TYP		D		1.05TYP	
A3		0.345TYP		D1		0.40	0.80
B		3.80	4.00	R1		0.20TYP	
B1		5.80	6.20	R2		0.20TYP	
B2		5.00TYP		$\theta 1$		17° TYP4	
C		1.30	1.60	$\theta 2$		13° TYP4	
C1		0.55	0.65	$\theta 3$		0° ~ 8°	
C2		0.55	0.65	$\theta 4$		4° ~ 12°	

SOP8(IP2750_S8)



Symbol	Dimensions In Millimeters		Dimensions In Inches	
	Min.	Max.	Min.	Max.
A	1.350	1.750	0.053	0.069
A1	0.100	0.250	0.004	0.010
A2	1.350	1.550	0.053	0.061
b	0.330	0.510	0.013	0.020
c	0.170	0.250	0.007	0.010
D	4.800	5.000	0.189	0.197
e	1.270 (BSC)		0.050 (BSC)	
E	5.800	6.200	0.228	0.244
E1	3.800	4.000	0.150	0.157
L	0.400	1.270	0.016	0.050
θ	0°	8°	0°	8°

12. 包装说明

包装信息:

封装形式	包装方式	盘尺寸	只/盘	盘/内盒	只/内盒	内盒/箱	只/箱
ESOP8/ SOP8	编带	13寸	4000	3	12000	6	72000

包装流程:

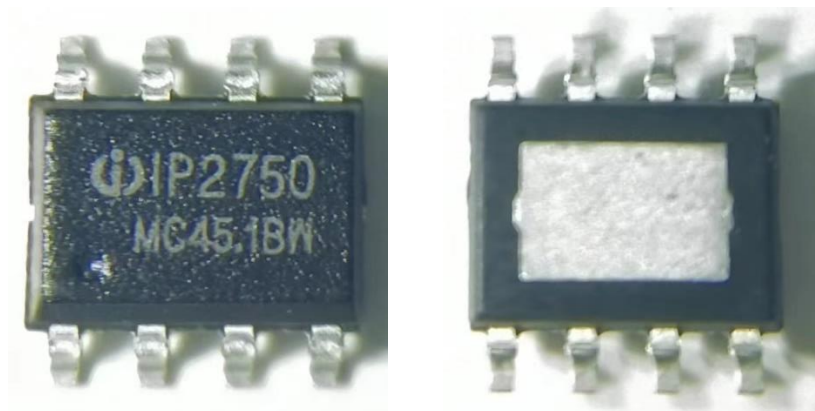


外箱尺寸:385*345*380mm

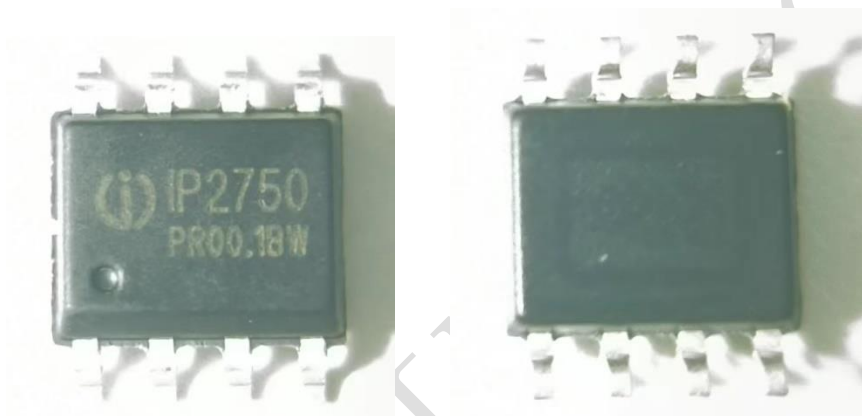
内盒尺寸:360*360*50mm

13. 丝印信息

ESOP8(IP2750_S9)正反面实物照片如下:





SOP8(IP2750_S8)正反面实物照片如下:



丝印信息:

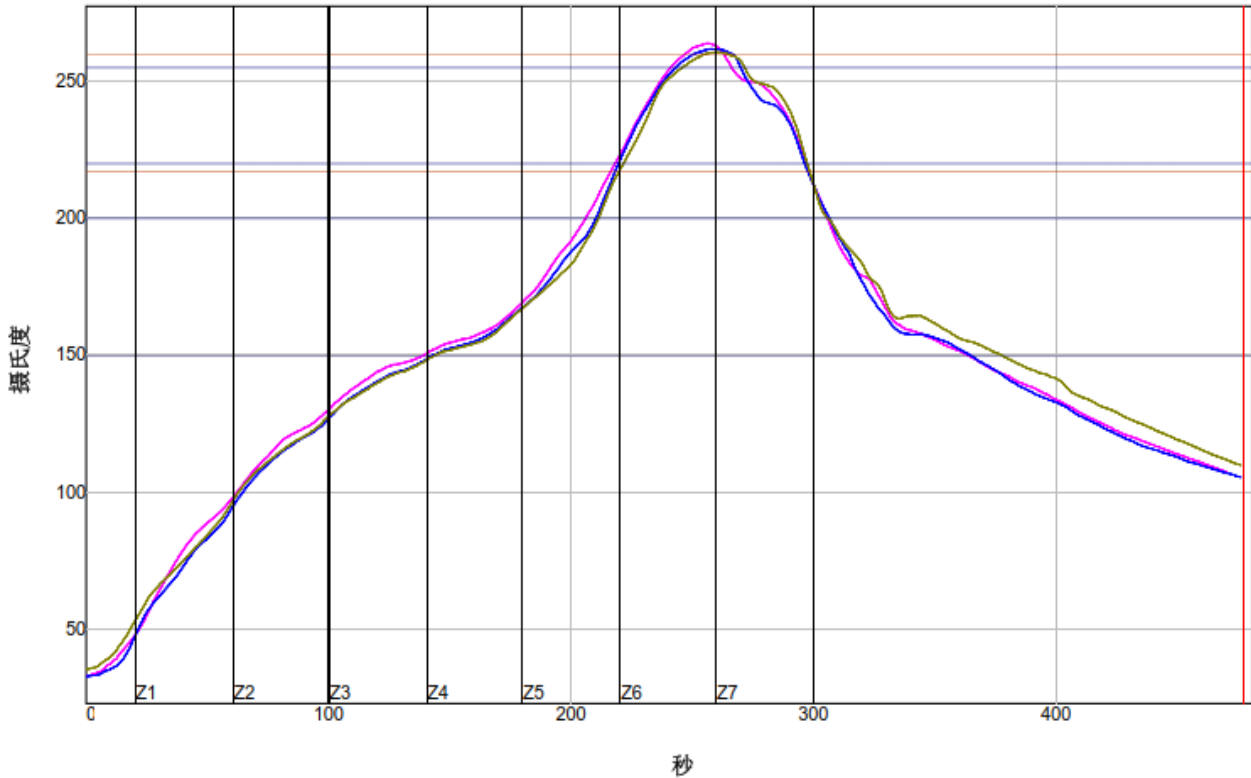


说明:

- 1、  —— Injoinic Logo
- 2、 IP2750 —— Product model
- 3、 XXXXXXXX —— Batch number
- 4、  —— Pin1 Mark

14. 回流焊曲线

温度设置 (摄氏度)							
温区	1	2	3	4	5	6	7
上温区	130	140	160	160	200	320	265
下温区	130	140	160	160	200	320	265
传送带速度 (公分/分): 39.0							



PWI= 75%	最高上升斜率	预热150至200C		最高温度	总时间 /217C	斜率1 (217-260C)	预热220至255C-(2)		总时间 /260C-2	距峰值5C区域时间						
VP 1	1.69	-31%	66.21	-39%	263.87	18%	89.99	-70%	1.70	-30%	22.81	-36%	15.90	-39%	18.13	-73%
VP 2	1.99	-1%	66.91	-34%	261.84	-9%	78.97	-73%	1.87	-13%	23.44	-33%	15.74	-31%	23.64	-31%
VP 3	1.83	-17%	66.61	-36%	260.76	-23%	78.19	-74%	1.88	-12%	23.97	-30%	9.37	-66%	23.95	-28%
温度	0.30		0.70		3.11		2.80		0.18		1.16		6.53		5.82	

制程界限:

锡膏: 260		最低界限	最高界限	单位
统计数名称				
最高温度上升斜率 (目标=2.0) (计算斜率的时间距离= 20 秒)		1.0	3.0	度/秒
斜率1 (目标=2.0) 介于 217.0 和 260.0 (计算斜率的时间距离= 10 秒)		1.0	3.0	度/秒
预热时间150-200摄氏度		60	90	秒
预热时间220-255摄氏度-(2)		10	50	秒
最高温度		255	270	度 摄氏度
在217摄氏度以上时间		60	200	秒
在260摄氏度以上时间-(2)		3	40	秒
距峰值5C区域时间		15	40	秒

15. 责任及版权申明

英集芯科技有限公司有权根据所提供的产品和服务进行更正、修改、增强、改进或其它更改，客户在下订单前应获取最新的相关信息，并验证这些信息是否完整且是最新的。所有产品的销售都遵循在订单确认时所提供的销售条款与条件。

英集芯科技有限公司对应用帮助或客户产品设计不承担任何义务。客户应对其使用英集芯的产品和应用自行负责。为尽量减小与客户产品和应用相关的风险，客户应提供充分的设计与操作安全验证。

客户认可并同意，尽管任何应用相关信息或支持仍可能由英集芯提供，但他们将独力负责满足与其产品及在其应用中使用英集芯产品相关的所有法律、法规和安全相关要求。客户声明并同意，他们具备制定与实施安全措施所需的全部专业技术和知识，可预见故障的危险后果、监测故障及其后果、降低有可能造成人身伤害的故障的发生机率并采取适当的补救措施。客户将全额赔偿因在此类关键应用中使用任何英集芯产品而对英集芯及其代理造成的任何损失。

对于英集芯的产品手册或数据表，仅在没有对内容进行任何篡改且带有相关授权、条件、限制和声明的情况下才允许进行复制。英集芯对此类篡改过的文件不承担任何责任或义务。复制第三方的信息可能需要服从额外的限制条件。

英集芯会不定期更新本文档内容，产品实际参数可能因型号或者其他事项不同有所差异，本文档不作为任何明示或暗示的担保或授权。

在转售英集芯产品时，如果对该产品参数的陈述与英集芯标明的参数相比存在差异或虚假成分，则会失去相关英集芯产品的所有明示或暗示授权，且这是不正当的、欺诈性商业行为。英集芯对任何此类虚假陈述均不承担任何责任或义务。