

超低功耗、带充放电控制功能的单节锂电池保护芯片

1 特性

- **电压监测:**
 - ◇ 过充电保护电压 V_{OV} : 3.5V~4.6V(Step: 5mV)
过充电保护电压 V_{OV} 精度: $\pm 15\text{mV}$
 - ◇ 过充电解除电压 V_{OVR} : 3.1V~4.6V^{note1}
过充电解除电压 V_{OVR} 精度: $\pm 50\text{mV}$
 - ◇ 过放电保护电压 V_{UV} : 2V~3V(Step: 10mV)
过放电保护电压 V_{UV} 精度: $\pm 50\text{mV}$
 - ◇ 过放电解除电压 V_{UVR} : 2V~3.4V^{note2}
过放电解除电压 V_{UVR} 精度: $\pm 75\text{mV}$
- **电流监测 VI(用外部 Sense 电阻)/VM(用 MOS 管导通电阻)可选:**
 - ◇ 放电过流 1 保护电压 V_{DOC1} : 3mV~100mV(Step: 0.5mV)
放电过流 1 保护电压 V_{DOC1} 精度: $\pm 1.5\text{mV}$
 - ◇ 放电过流 2 保护电压 V_{DOC2} : 10mV~200mV(Step: 1mV)
放电过流 2 保护电压 V_{DOC2} 精度: $\pm 3\text{mV}$
 - ◇ 放电短路保护电压 V_{SC} : 20mV~400mV(Step: 2mV)
放电短路保护电压 V_{SC} 精度: $\pm 5\text{mV}$
 - ◇ 充电过流保护电压 V_{COC} : -200mV~-3mV(Step: 0.5mV)
充电过流保护电压 V_{COC} 精度: $\pm 1.5\text{mV}$
- **内置各种检测延时:**
 - ◇ 过充电检测延时 t_{OV} : 256mS ~ 2S
 - ◇ 过放电检测延时 t_{UV} : 32mS ~ 256mS
 - ◇ 放电过流 1 检测延时 t_{DOC1} : 8mS ~ 4S
 - ◇ 放电过流 2 检测延时 t_{DOC2} : 8mS ~ 64mS
 - ◇ 放电短路检测延时 t_{SC} : 280uS ~ 560uS
 - ◇ 充电过流检测延时 t_{COC} : 8mS ~ 64mS
- **1.2 μA 工作电流 (pump disable) @25° C**
- **2.5 μA 工作电流 (pump enable) @25° C**
- **休眠模式可选, 休眠模式下 100nA 休眠电流**

- **耗尽电池 0V 禁止充电**
- **充放电可外部控制 CTL:**
 - ◇ 内部上拉、下拉电阻
 - ◇ 内部电阻值: 1Mohm~8Mohm 可选
 - ◇ 控制逻辑可选: H 逻辑和 L 逻辑有效
- **输入浪涌钳位, 可承受高达 28V 的浪涌电压**
- **放电过流解除条件: 断开负载或连接充电器**
- **正常工作状态下, PUMP N-MOSFET 驱动可选**
- **工作温度: -40° C~85° C**
- **VI 采样和 VM 电流采样可选**
- **封装: DFN-8 1.6mm*1.2mm**

2 应用

- 物联网设备
- 可穿戴设备
- 电池包
- 移动设备

3 简介

IP3103 提供一种用于单节锂离子/聚合物可充电电池的初级保护的解决方案。IP3103 集成了聚合物可充电电池安全运行所需的所有检测和保护。IP3103 集成了所有保护检测和控制功能, 正常工作仅需要 1uA 左右的工作电流。保护功能包括放电过流、充电过流、过充、过放电池的检测和保护。其工作在 $-40^{\circ}\text{C} \sim +85^{\circ}\text{C}$ 的温度范围内, 大大拓宽了芯片的使用条件。采用小而薄的 DFN8 1.6mm x 1.2mm 封装, 这种封装便于小型电池包装设计。

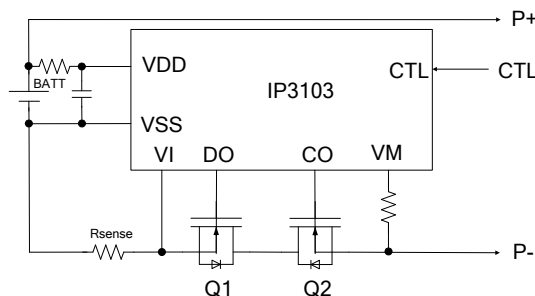


图 1: IP3103 简化应用电路, 出厂选择 VI 检测电流, 需要电流检测电阻

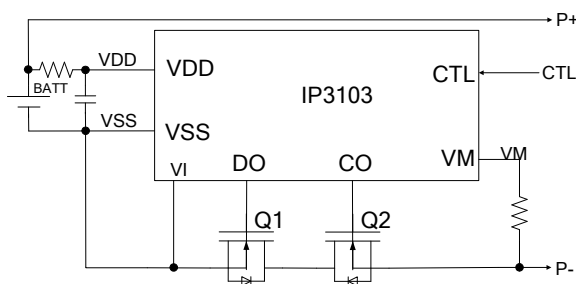


图 2:IP3103 简化应用电路 2, 出厂选择 VM 检测电流,无电流检测电阻

4 引脚定义

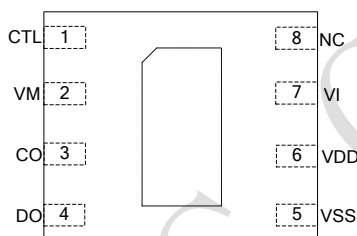


图 3:IP3103 DFN8 1.6X1.2mm 引脚图

引脚编号	引脚名字	功能描述
1	CTL	充放电控制端子
2	VM	负载和充电器检测引脚, 如果选择 VM 做电流检测选项, 则同时作为电流检测引脚
3	CO	充电控制用 FET 门极驱动
4	DO	放电控制用 FET 门极驱动
5	VSS	负电源输入端子, 芯片地
6	VDD	正电源输入端子, 对 VSS 接 1uF 电容
7	VI	电流检测引脚
8	NC	浮空引脚, 不连接
	EPAD	浮空引脚, 不连接

5 极限参数

参数	符号	值	单位
VDD 端口输入电压范围	VDD to VSS	-0.3 ~6	V
VM 对 VDD 范围	VM to VDD	-28 ~0.3	V
CO 对 VDD 范围	CO to VDD	-28 ~6	V
DO 对地范围	DO to VSS	-0.3 ~12	V
VI 引脚电压范围	VI	VSS-0.6 ~VDD+0.3	V
CTL 引脚电压范围	CTL	VSS-0.6~VDD+0.3	V
结温范围	T _J	-40 ~ 125	°C
存储温度范围	T _{stg}	-60 ~ 150	°C
热阻 (结温到环境)	θ _{JA}	120	°C/W
人体模型 (HBM)	ESD	3.5	KV

*高于绝对最大额定值部分所列数值的应力有可能对器件造成永久性的损害，在任何绝对最大额定值条件下暴露的时间过长都有可能影响器件的可靠性和使用寿命。

6 推荐工作条件

参数	符号	最小值	典型值	最大值	单位
输入电压	VDD	0	--	6	V
工作环境温度	T _A	-40	--	85	°C

*超出这些工作条件，器件工作特性不能保证。

Note1:过充电迟滞电压的大小等于 0.05V~0.4V 之间以 50mV 为间隔的某一选定值； (过充电迟滞电压 = 过充电保护阈值电压 - 过充电保护解除电压)

Note2:过放电迟滞电压的大小等于 0.1V~0.7V 之间以 100mV 为间隔的某一选定值； (过放电迟滞电压 = 过放电保护解除电压 - 过放电保护阈值电压)

7 出厂配置选项表

表 1: 过充电压(V_{OV})保护选项表

过充电压(V_{OV}) 门限 (V)	3.500	3.505	3.510	3.515	3.520	3.525	3.530	3.535	3.540	3.545	3.550	3.555	3.560
	3.565	3.570	3.575	3.580	3.585	3.590	3.595	3.600	3.605	3.610	3.615	3.620	3.625
	3.630	3.635	3.640	3.645	3.650	3.655	3.660	3.665	3.670	3.675	3.680	3.685	3.690
	3.695	3.700	3.705	3.710	3.715	3.720	3.725	3.730	3.735	3.740	3.745	3.750	3.755
	3.760	3.765	3.770	3.775	3.780	3.785	3.790	3.795	3.800	3.805	3.810	3.815	3.820
	3.825	3.830	3.835	3.840	3.845	3.850	3.855	3.860	3.865	3.870	3.875	3.880	3.885
	3.890	3.895	3.900	3.905	3.910	3.915	3.920	3.925	3.930	3.935	3.940	3.945	3.950
	3.955	3.960	3.965	3.970	3.975	3.980	3.985	3.990	3.995	4.000	4.005	4.010	4.015
	4.020	4.025	4.030	4.035	4.040	4.045	4.050	4.055	4.060	4.065	4.070	4.075	4.080
	4.085	4.090	4.095	4.100	4.105	4.110	4.115	4.120	4.125	4.130	4.135	4.140	4.145
	4.150	4.155	4.160	4.165	4.170	4.175	4.180	4.185	4.190	4.195	4.200	4.205	4.210
	4.215	4.220	4.225	4.230	4.235	4.240	4.245	4.250	4.255	4.260	4.265	4.270	4.275
	4.280	4.285	4.290	4.295	4.300	4.305	4.310	4.315	4.320	4.325	4.330	4.335	4.340
	4.345	4.350	4.355	4.360	4.365	4.370	4.375	4.380	4.385	4.390	4.395	4.400	4.405
	4.410	4.415	4.420	4.425	4.430	4.435	4.440	4.445	4.450	4.455	4.460	4.465	4.470
	4.475	4.480	4.485	4.490	4.495	4.500	4.505	4.510	4.515	4.520	4.525	4.530	4.535
4.540	4.545	4.550	4.555	4.560	4.565	4.570	4.575	4.580	4.585	4.590	4.595	4.600	

表 2: 过放电压(V_{UV})保护选项表

过放电压(V_{UV}) 门限 (V)	2.00	2.01	2.02	2.03	2.04	2.05	2.06	2.07	2.08	2.09	2.10	2.11	2.12
	2.13	2.14	2.15	2.16	2.17	2.18	2.19	2.20	2.21	2.22	2.23	2.24	2.25
	2.26	2.27	2.28	2.29	2.30	2.31	2.32	2.33	2.34	2.35	2.36	2.37	2.38
	2.39	2.40	2.41	2.42	2.43	2.44	2.45	2.46	2.47	2.48	2.49	2.50	2.51
	2.52	2.53	2.54	2.55	2.56	2.57	2.58	2.59	2.60	2.61	2.62	2.63	2.64
	2.65	2.66	2.67	2.68	2.69	2.70	2.71	2.72	2.73	2.74	2.75	2.76	2.77
	2.78	2.79	2.80	2.81	2.82	2.83	2.84	2.85	2.86	2.87	2.88	2.89	2.90
	2.91	2.92	2.93	2.94	2.95	2.96	2.97	2.98	2.99	3.00			

表 3: 过充电解除电压 (V_{OVR}) 选项表

过充电解除电压(V_{OVR})门限 (V)	V_{OV}	$V_{OV}-0.05$	$V_{OV}-0.10$	$V_{OV}-0.15$	$V_{OV}-0.20$	$V_{OV}-0.25$
	$V_{OV}-0.30$	$V_{OV}-0.35$	$V_{OV}-0.4$			

表 4: 过放解除电压 (V_{UVR}) 选项表

过放解除(V_{UVR})门限 (V)	V_{UV}	$V_{UV}+0.1$	$V_{UV}+0.2$	$V_{UV}+0.3$	$V_{UV}+0.4$	$V_{UV}+0.5$	$V_{UV}+0.6$	$V_{UV}+0.7$
-------------------------	----------	--------------	--------------	--------------	--------------	--------------	--------------	--------------

表 5: 放电过流 1 (V_{DOC1}) 电压门限选项表

放电过流 1 (V_{DOC1}) 电压门限 (mV)	3.0	3.5	4.0	4.5	5.0	5.5	6.0	6.5	7.0	7.5	8.0	8.5	9.0
	9.5	10.0	10.5	11.0	11.5	12.0	12.5	13.0	13.5	14.0	14.5	15.0	15.5
	16.0	16.5	17.0	17.5	18.0	18.5	19.0	19.5	20.0	20.5	21.0	21.5	22.0
	22.5	23.0	23.5	24.0	24.5	25.0	25.5	26.0	26.5	27.0	27.5	28.0	28.5
	29.0	29.5	30.0	30.5	31.0	31.5	32.0	32.5	33.0	33.5	34.0	34.5	35.0
	35.5	36.0	36.5	37.0	37.5	38.0	38.5	39.0	39.5	40.0	40.5	41.0	41.5
	42.0	42.5	43.0	43.5	44.0	44.5	45.0	45.5	46.0	46.5	47.0	47.5	48.0
	48.5	49.0	49.5	50.0	50.5	51.0	51.5	52.0	52.5	53.0	53.5	54.0	54.5
	55.0	55.5	56.0	56.5	57.0	57.5	58.0	58.5	59.0	59.5	60.0	60.5	61.0
	61.5	62.0	62.5	63.0	63.5	64.0	64.5	65.0	65.5	66.0	66.5	67.0	67.5
	68.0	68.5	69.0	69.5	70.0	70.5	71.0	71.5	72.0	72.5	73.0	73.5	74.0
	74.5	75.0	75.5	76.0	76.5	77.0	77.5	78.0	78.5	79.0	79.5	80.0	80.5
	81.0	81.5	82.0	82.5	83.0	83.5	84.0	84.5	85.0	85.5	86.0	86.5	87.0
	87.5	88.0	88.5	89.0	89.5	90.0	90.5	91.0	91.5	92.0	92.5	93.0	93.5
	94.0	94.5	95.0	95.5	96.0	96.5	97.0	97.5	98.0	98.5	99.0	99.5	100.0

表 6: 放电过流 2 (V_{DOC2}) 电压门限选项表

放电过流 2 (V_{DOC2}) 电压门限 (mV)	10	11	12	13	14	15	16	17	18	19	20	21	22
	23	24	25	26	27	28	29	30	31	32	33	34	35
	36	37	38	39	40	41	42	43	44	45	46	47	48
	49	50	51	52	53	54	55	56	57	58	59	60	61
	62	63	64	65	66	67	68	69	70	71	72	73	74
	75	76	77	78	79	80	81	82	83	84	85	86	87
	88	89	90	91	92	93	94	95	96	97	98	99	100
	101	102	103	104	105	106	107	108	109	110	111	112	113
	114	115	116	117	118	119	120	121	122	123	124	125	126
	127	128	129	130	131	132	133	134	135	136	137	138	139
	140	141	142	143	144	145	146	147	148	149	150	151	152
	153	154	155	156	157	158	159	160	161	162	163	164	165
	166	167	168	169	170	171	172	173	174	175	176	177	178
	179	180	181	182	183	184	185	186	187	188	189	190	191
	192	193	194	195	196	197	198	199	200				

表 7 放电短路 (V_{sc}) 电压门限选项表

放电短路 (V_{sc}) 电压门限 (mV)	20	22	24	26	28	30	32	34	36	38	40	42	44
	46	48	50	52	54	56	58	60	62	64	66	68	70
	72	74	76	78	80	82	84	86	88	90	92	94	96
	98	100	102	104	106	108	110	112	114	116	118	120	122
	124	126	128	130	132	134	136	138	140	142	144	146	148
	150	152	154	156	158	160	162	164	166	168	170	172	174
	176	178	180	182	184	186	188	190	192	194	196	198	200
	202	204	206	208	210	212	214	216	218	220	222	224	226
	228	230	232	234	236	238	240	242	244	246	248	250	252
	254	256	258	260	262	264	266	268	270	272	274	276	278
	280	282	284	286	288	290	292	294	296	298	300	302	304
	306	308	310	312	314	316	318	320	322	324	326	328	330
	332	334	336	338	340	342	344	346	348	350	352	354	356
	358	360	362	364	366	368	370	372	374	376	378	380	382
	384	386	388	390	392	394	396	398	400				

表 8 充电过流 (V_{coc}) 保护电压门限选项表

充电过流 (V_{coc}) 保护电压门限 (mV)	-200.0	-199.5	-199.0	-198.5	-198.0	-197.5	-197.0	-196.5	-196.0	-195.5	-195.0	-194.5	-194.0
	-193.5	-193.0	-192.5	-192.0	-191.5	-191.0	-190.5	-190.0	-189.5	-189.0	-188.5	-188.0	-187.5
	-187.0	-186.5	-186.0	-185.5	-185.0	-184.5	-184.0	-183.5	-183.0	-182.5	-182.0	-181.5	-181.0
	-180.5	-180.0	-179.5	-179.0	-178.5	-178.0	-177.5	-177.0	-176.5	-176.0	-175.5	-175.0	-174.5
	-174.0	-173.5	-173.0	-172.5	-172.0	-171.5	-171.0	-170.5	-170.0	-169.5	-169.0	-168.5	-168.0
	-167.5	-167.0	-166.5	-166.0	-165.5	-165.0	-164.5	-164.0	-163.5	-163.0	-162.5	-162.0	-161.5
	-161.0	-160.5	-160.0	-159.5	-159.0	-158.5	-158.0	-157.5	-157.0	-156.5	-156.0	-155.5	-155.0
	-154.5	-154.0	-153.5	-153.0	-152.5	-152.0	-151.5	-151.0	-150.5	-150.0	-149.5	-149.0	-148.5
	-148.0	-147.5	-147.0	-146.5	-146.0	-145.5	-145.0	-144.5	-144.0	-143.5	-143.0	-142.5	-142.0
	-141.5	-141.0	-140.5	-140.0	-139.5	-139.0	-138.5	-138.0	-137.5	-137.0	-136.5	-136.0	-135.5
	-135.0	-134.5	-134.0	-133.5	-133.0	-132.5	-132.0	-131.5	-131.0	-130.5	-130.0	-129.5	-129.0
	-128.5	-128.0	-127.5	-127.0	-126.5	-126.0	-125.5	-125.0	-124.5	-124.0	-123.5	-123.0	-122.5
	-122.0	-121.5	-121.0	-120.5	-120.0	-119.5	-119.0	-118.5	-118.0	-117.5	-117.0	-116.5	-116.0
	-115.5	-115.0	-114.5	-114.0	-113.5	-113.0	-112.5	-112.0	-111.5	-111.0	-110.5	-110.0	-109.5
	-109.0	-108.5	-108.0	-107.5	-107.0	-106.5	-106.0	-105.5	-105.0	-104.5	-104.0	-103.5	-103.0
	-102.5	-102.0	-101.5	-101.0	-100.5	-100.0	-99.5	-99.0	-98.5	-98.0	-97.5	-97.0	-96.5
	-96.0	-95.5	-95.0	-94.5	-94.0	-93.5	-93.0	-92.5	-92.0	-91.5	-91.0	-90.5	-90.0
	-89.5	-89.0	-88.5	-88.0	-87.5	-87.0	-86.5	-86.0	-85.5	-85.0	-84.5	-84.0	-83.5
	-83.0	-82.5	-82.0	-81.5	-81.0	-80.5	-80.0	-79.5	-79.0	-78.5	-78.0	-77.5	-77.0
	-76.5	-76.0	-75.5	-75.0	-74.5	-74.0	-73.5	-73.0	-72.5	-72.0	-71.5	-71.0	-70.5
	-70.0	-69.5	-69.0	-68.5	-68.0	-67.5	-67.0	-66.5	-66.0	-65.5	-65.0	-64.5	-64.0
	-63.5	-63.0	-62.5	-62.0	-61.5	-61.0	-60.5	-60.0	-59.5	-59.0	-58.5	-58.0	-57.5
	-57.0	-56.5	-56.0	-55.5	-55.0	-54.5	-54.0	-53.5	-53.0	-52.5	-52.0	-51.5	-51.0
-50.5	-50.0	-49.5	-49.0	-48.5	-48.0	-47.5	-47.0	-46.5	-46.0	-45.5	-45.0	-44.5	

	-44.0	-43.5	-43.0	-42.5	-42.0	-41.5	-41.0	-40.5	-40.0	-39.5	-39.0	-38.5	-38.0
	-37.5	-37.0	-36.5	-36.0	-35.5	-35.0	-34.5	-34.0	-33.5	-33.0	-32.5	-32.0	-31.5
	-31.0	-30.5	-30.0	-29.5	-29.0	-28.5	-28.0	-27.5	-27.0	-26.5	-26.0	-25.5	-25.0
	-24.5	-24.0	-23.5	-23.0	-22.5	-22.0	-21.5	-21.0	-20.5	-20.0	-19.5	-19.0	-18.5
	-18.0	-17.5	-17.0	-16.5	-16.0	-15.5	-15.0	-14.5	-14.0	-13.5	-13.0	-12.5	-12.0
	-11.5	-11.0	-10.5	-10.0	-9.5	-9.0	-8.5	-8.0	-7.5	-7.0	-6.5	-6.0	-5.5
	-5.0	-4.5	-4.0	-3.5	-3.0								

表 9 延时选项表

过充电检测延时 t_{OV}	256ms	512ms	1s	2s				
过放电检测延时 t_{UV}	32ms	64ms	128ms	256ms				
放电过流 1 检测延时 t_{DOC1}	8ms	16ms	32ms	64ms	256ms	1s	2s	4s
放电过流 2 检测延时 t_{DOC2}	8ms	16ms	32ms	64ms				
放电短路检测延时 t_{SC}	280us	560us						
充电过流检测延时 t_{COC}	8ms	16ms	32ms	64ms				
CTL 控制延时 t_{CTL}	4ms	16ms	64ms	256ms				

表 10 功能选项表

CTL 内部电阻选择	上拉	下拉						
CTL 上下拉电阻值	1Mohm	2Mohm	3Mohm	4Mohm	5Mohm	6Mohm	7Mohm	8Mohm
CTL 逻辑选择	高 关 断 CO/DO	低 关 断 CO/DO						
CTL 阈值电平选择	0.8V	VDD-0.8V						
CTL 恢复放电过流保护选择	使能	不使能						
电流检测引脚选择	VI 为电流 检测	VM 为电流 检测						
正常工作状态下 DO/CO charger pump 驱动可选	使能	不使能						
过放电休眠(省电)模式选 择	使能	不使能						

8 电气特性

除特别说明, $T_A = -40^{\circ}\text{C}$ to 85°C , $V_{DD} = 3.6\text{V}$, 典型值在 $T_A = 25^{\circ}\text{C}$ 条件下测试。

参数	符号	测试条件	最小值	典型值	最大值	单位	
VDD -VSS 电压			1.5	-	6	V	
VDD -VM 电压			1.5	-	28	V	
静态电流	I_Q (VDD 电流)	无负载, pump 禁止, $V_{DD}=3.6\text{V}$	-	1.2	2.5	μA	
		无负载, pump 使能, $V_{DD}=3.6\text{V}$	-	2.5	4	μA	
关机电流 (Power down)	I_Q (VDD 电流)	Power down 模式, $V_{DD}=1.8\text{V}$	-	0.1	0.3	μA	
过充电保护电压 阈值	V_{OV}	$T_A=25^{\circ}\text{C}$	$V_{OV}-0.015$	3.5-4.6 STEP 5mV	$V_{OV}+0.015$	V	
		$T_A=-20^{\circ}\text{C} \sim +60^{\circ}\text{C}$	$V_{OV}-0.020$		$V_{OV}+0.020$		
		$T_A=-40^{\circ}\text{C} \sim +85^{\circ}\text{C}$	$V_{OV}-0.030$		$V_{OV}+0.030$		
过充电保护释放 电压阈值	V_{OVR}	$V_{OV} \neq V_{OVR}$	$T_A=25^{\circ}\text{C}$	3.1-4.6	$V_{OVR}+0.050$	V	
			$T_A=-20^{\circ}\text{C} \sim +60^{\circ}\text{C}$		$V_{OVR}-0.057$		$V_{OVR}+0.057$
			$T_A=-40^{\circ}\text{C} \sim +85^{\circ}\text{C}$		$V_{OVR}-0.060$		$V_{OVR}+0.060$
	$V_{OV} = V_{OVR}$	$T_A=25^{\circ}\text{C}$	3.1-4.6	$V_{OVR}+0.015$	V		
		$T_A=-20^{\circ}\text{C} \sim +60^{\circ}\text{C}$		$V_{OVR}-0.020$		$V_{OVR}+0.020$	
		$T_A=-40^{\circ}\text{C} \sim +85^{\circ}\text{C}$		$V_{OVR}-0.030$		$V_{OVR}+0.030$	
过放电保护电压 阈值	V_{UV}	$T_A=25^{\circ}\text{C}$	$V_{UV}-0.050$	2-3 STEP 10mV	$V_{UV}+0.050$	V	
		$T_A=-20^{\circ}\text{C} \sim +60^{\circ}\text{C}$	$V_{UV}-0.060$		$V_{UV}+0.055$		
		$T_A=-40^{\circ}\text{C} \sim +85^{\circ}\text{C}$	$V_{UV}-0.080$		$V_{UV}+0.060$		
过放电保护释放 电压阈值	V_{UVR}	$V_{UV} \neq V_{UVR}$	$T_A=25^{\circ}\text{C}$	2-3.4	$V_{UVR}+0.075$	V	
			$T_A=-20^{\circ}\text{C} \sim +60^{\circ}\text{C}$		$V_{UVR}-0.085$		$V_{UVR}+0.080$
			$T_A=-40^{\circ}\text{C} \sim +85^{\circ}\text{C}$		$V_{UVR}-0.105$		$V_{UVR}+0.085$
	$V_{UV} = V_{UVR}$	$T_A=25^{\circ}\text{C}$	2-3.4	$V_{UVR}+0.050$	V		
		$T_A=-20^{\circ}\text{C} \sim +60^{\circ}\text{C}$		$V_{UVR}-0.060$		$V_{UVR}+0.055$	
		$T_A=-40^{\circ}\text{C} \sim +85^{\circ}\text{C}$		$V_{UVR}-0.080$		$V_{UVR}+0.060$	
0V 禁止充电电池 电压阈值	V_{0INH}	0V 电池禁止充电时	0.7	1.2	1.7	V	
放电过流 1 保护电 压阈值	V_{DOC1}	$T_A=25^{\circ}\text{C}$	$V_{DOC1}-1$	3~100 STEP:0.5mV	$V_{DOC1}+1$	mV	
		$T_A=-20^{\circ}\text{C} \sim +60^{\circ}\text{C}$	$V_{DOC1}-1.5$		$V_{DOC1}+1.5$		
		$T_A=-40^{\circ}\text{C} \sim +85^{\circ}\text{C}$	$V_{DOC1}-1.5$		$V_{DOC1}+1.5$		
放电过流 2 保护电 压阈值	V_{DOC2}	$T_A=25^{\circ}\text{C}$	$V_{DOC2}-2$	10~200 STEP:1mV	$V_{DOC2}+2$	mV	
		$T_A=-20^{\circ}\text{C} \sim +60^{\circ}\text{C}$	$V_{DOC2}-3$		$V_{DOC2}+3$		
		$T_A=-40^{\circ}\text{C} \sim +85^{\circ}\text{C}$	$V_{DOC2}-3$		$V_{DOC2}+3$		
放电过流保护释 放阈值	V_{DOCR}	$V_{VDD}=3.6\text{V}$	$0.77 \times V_{VDD}$	$0.8 \times V_{VDD}$	$0.83 \times V_{VDD}$	V	
充电过流阈值	V_{COC}	$T_A=25^{\circ}\text{C}$	$V_{COC}-1$	-200~-3 STEP 0.5mV	$V_{COC}+1$	mV	
		$T_A=-20^{\circ}\text{C} \sim +60^{\circ}\text{C}$	$V_{COC}-1.5$		$V_{COC}+1.5$		
		$T_A=-40^{\circ}\text{C} \sim +85^{\circ}\text{C}$	$V_{COC}-1.5$		$V_{COC}+1.5$		

放电短路保护阈值	V_{SC}	$T_a = -40^{\circ}\text{C} \sim +85^{\circ}\text{C}$	$V_{SC}-5$	20-400 STEP 2mV	$V_{SC}+5$	mV
过充电检测延时	t_{OV}		$t_{OV} \times 0.8$	256 2000	$t_{OV} \times 1.2$	ms
过放电检测延时	t_{UV}		$t_{UV} \times 0.8$	32 256	$t_{UV} \times 1.2$	ms
放电过流 1、2 检测延时精度	t_{DOCX}		$t_{DOCX} \times 0.8$	8 4000	$t_{DOCX} \times 1.2$	ms
放电短路检测延时精度	t_{SC}		$t_{SC} \times 0.7$	280 560	$t_{SC} \times 1.3$	us
充电过流检测延时精度	t_{COC}		$t_{COC} \times 0.8$	8 64	$t_{COC} \times 1.2$	ms
CTL 控制充电放电禁止延时精度	t_{CTL}		$t_{CTL} \times 0.8$	32 128	$t_{CTL} \times 1.2$	ms
CTL 端子电压"H"	V_{CTLH}		$V_{CTLH}-0.3$	V_{CTLH}	$V_{CTLH}+0.3$	V
CTL 端子电压"L"	V_{CTLL}		$V_{CTLL}-0.3$	V_{CTLL}	$V_{CTLL}+0.3$	V
CTL 电阻	R_{CTL}		1		8	MΩ
DO 电压	V_{DO}	PUMP 使能, 3.6V VDD, 接 10Mohm 负载	4.5	6	6.5	V
CO 电压	V_{CO}	PUMP 使能, 3.6V VDD, 接 10Mhom 负载	4.5	6	6.5	V
DO 电压	V_{DO}	PUMP 禁止	$V_{VDD}-0.15$		V_{VDD}	V
CO 电压	V_{CO}	PUMP 禁止	$V_{VDD}-0.15$		V_{VDD}	V
DO 端子电阻 "H"	R_{DOH}	PUMP 禁止	5	10	20	kΩ
DO 端子电阻 "L"	R_{DOL}	PUMP 禁止	1	2	4	kΩ
CO 端子电阻 "H"	R_{COH}	PUMP 禁止	5	10	20	kΩ
CO 端子电阻 "L"	R_{COL}	PUMP 禁止	5	10	20	kΩ
VM 上拉电阻	R_{VMU}		0.8	1.3	2	MΩ
VM 下拉电阻	R_{VMD}		10	20	30	kΩ

Note: DO,CO 端子电阻和充放电 MOSFETs 参数与开关时间相关, 建议根据端子电阻选择 MOSFETs。

9 功能描述

系统框图

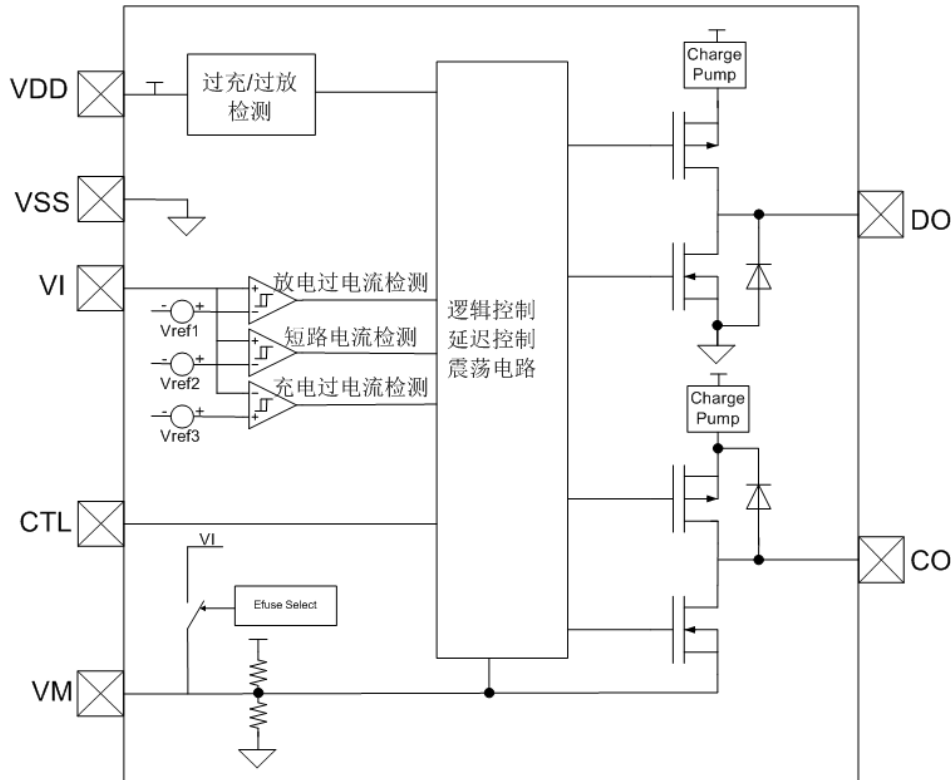


图 4: IP3103 内部系统框图

概述

IP3103 提供了一种用于锂离子/聚合物可充电电池的初级保护的解决方案。该产品集成了聚合物可充电电池安全运行所需的所有检测和保护。IP3103 仅需要 1 μ A 左右的工作电流（PUMP 禁止）。保护功能包括过充电、过放电、充电过流、放电过流的检测和保护。其工作在 $-40^{\circ}\text{C} \sim +85^{\circ}\text{C}$ 的温度范围内，大大拓宽了芯片的使用条件。IP3103 通过监视连接在 VDD 端子到 VSS 端子间电池电压、CTL 端子到 VSS 端子间电压以及 VI/VM 端电压来控制充电和放电。

当电池电压达到过电压阈值 (V_{OV}) 时，充电路径断开。当充电器电压低于电池电压，并且电池电压回落至低于过电压释放阈值 (V_{OVR}) 左右时，充电回路再次闭合。在电池电压低于 V_{UV} 时，防止电池过度放电，放电路径开路，进入欠压保护，当充电器电源接通且电池电压上升至 V_{UVR} 阈值以上时，路径再次闭合。

过充电状态

$V_{OVR} \neq V_{OV}$ (过充电解除电压和过充电检测电压不同):

在充电中，通常状态的电池电压若超过 V_{OV} ，且这种状态保持在过充电检测延迟时间 (t_{OV}) 以上时，会关闭充电控制用开关 (Q2) 而停止充电。这种状态称为过充电状态。过充电状态的解除，分为如下的 2 种情况。

(1) VM 端子电压在低于 0.35V (典型值) 的情况下，当电池电压降低到过充电解除电压 (V_{OVR}) 以下时，即可解除过充电状态。

(2) VM 端子电压在 0.35V(典型值)以上的情况下,当电池电压降低到 (V_{OV}) 以下时,即可解除过充电状态。

检测出过充电之后,连接负载开始放电,由于放电电流通过充电控制开关(Q2)的内部寄生二极管流动,因此 VM 端子电压比 VSS 端子电压增加 Q2 寄生二极管的前向导通压降 (V_f),此时,如果当 VM 端子电压在 0.35V(典型值)以上时,且电池电压在 V_{OV} 以下时,即可解除过充电状态。

$V_{OVR} = V_{OV}$ (过充电解除电压和过充电检测电压相同):

在充电中,通常状态的电池电压若超过 V_{OV} ,且这种状态保持在 (t_{OV}) 以上的情况下,会关闭充电控制用开关(Q2)而停止充电。这种状态称为过充电状态。当 VM 端子电压在 0.35V(典型值)以上,并且电池电压降低到 V_{OV} 以下时,即可解除过充电状态。

检测出过充电之后,连接负载开始放电,由于放电电流通过充电控制用开关(Q2)的内部寄生二极管流动,因此当 VM 端子电压比 VSS 端子电压增加了 Q2 寄生二极管的 V_f 电压。此时,如果当 VM 端子电压在 0.35V(典型值)以上的情况下,当电池电压在 V_{OV} 以下时,即可解除过充电状态。

注意,对于超过 V_{OV} 而被充电的电池,即使连接了较大值的负载,也不能使电池电压下降到 V_{OV} 以下的情况下,在电池电压降低到 V_{OV} 为止,放电过流检测以及负载短路检测是不能发挥作用的。但是,实际上电池的内部阻抗有数十毫欧,在连接了可使过电流发生的较大值负载的情况下,电池电压会马上降低,因此放电过流检测以及负载短路检测是可以发挥作用的。

过放电状态

当通常状态下的电池电压在放电过程中降低到 V_{UV} 之下,且这种状态保持在过放电检测延迟时间 (t_{UV}) 以上的情况下,关闭放电控制开关(Q1)而停止放电。这种状态称为过放电状态。在过放电状态下,VM 端子会被上拉。在过放电状态下如果连接充电器,当 VM 端子电压降低到 0 V (典型值) 之下时,电池电压在 V_{UV} 以上,解除过放电状态。VM 端子电压不低于 0 V (典型值) 时,电池电压在过放电解除电压 (V_{UVR}) 以上,解除过放电状态。

有休眠功能:

在过放电状态下,如果 VDD 端子-VM 端子间的电压差降低到 $VDD \times 0.3$ (典型值) 以下,休眠功能则开始工作,消耗电流将减少到休眠时消耗电流 100nA。通过连接充电器,使 VM 端子电压降低到 $VDD \times 0.3$ (典型值) 以下,可以解除休眠功能。

- 在不连接充电器, VM 端子电压 $\geq 0.7 \times VDD$ (典型值) 的情况下,即使电池电压在 V_{UVR} 以上也维持过放电状态。
- 在连接充电器, $0.3 \times VDD$ (典型值) $>$ VM 端子电压 $>$ 0 V (典型值) 的情况下,电池电压在 V_{UVR} 以上,解除过放电状态。
- 在连接充电器, 0 V (典型值) \geq VM 端子电压的情况下,电池电压在 V_{UV} 以上,解除过放电状态。

注意:有休眠功能的芯片,初次连接电池时,有可能不能放电。在这种情况下,如果连接充电器即可变为通常状态。

无休眠功能:

在过放电状态下,即使 VDD 端子-VM 端子间的电压差降低到 $VDD \times 0.3$ (典型值) 以下,休眠功能也不工作。

- 在不连接充电器, VM 端子电压 $\geq 0.7 \times VDD$ (典型值) 的情况下,电池电压在 V_{UVR} 以上,解除过放电状态。
- 在连接充电器, $0.3 \times VDD$ (典型值) $>$ VM 端子电压 $>$ 0 V (典型值) 的情况下,电池电压在 V_{UVR} 以上,解除过放电状态。
- 在连接充电器, 0 V (典型值) \geq VM 端子电压的情况下,电池电压在 V_{UV} 以上,解除过放电状态。放电过电流状态

放电过电流

处于通常状态下的电池,当放电电流达到所定值以上时,会导致电流检测端子(VI 或 VM)电压上升到 V_{DOCX}

以上，若这种状态持续保持在放电过电流检测延迟时间 (t_{DOCX}) 以上的情况下，会关闭放电控制开关(Q1)而停止放电，这种状态称为放电过电流状态。

在放电过电流状态下，内部 VM端子和VSS端子间通过电阻来进行短路。但是，在连接着负载的期间，VM端子电压由于连接着负载而变为VDD端子电压。若断开与负载的连接，则VM端子电压恢复回VSS端子电压。当VM端子电压降低到 V_{DOCR} 以下时，即可解除放电过电流状态。

注：如果是 VM 作为电流检测引脚，则 VM 端子电压降低到放电过流 1 阈值以下时，解除放电过流状态。

负载短路

处于通常状态下的电池，当连接能导致放电过电流发生的负载时，VM端子电压上升到 V_{SC} 以上且状态持续保持在负载短路检测延迟时间 (t_{SC}) 以上的情况下，会关闭放电控制开关(Q1)而停止放电。这种状态称为短路放电过电流状态。

短路放电过电流状态的解除方法与放电过电流相同。也可通过放电控制CTL功能(如果选择CTL具有放电过流保护恢复功能)，复位CTL，即可恢复到通常状态。

充电过电流状态

在通常状态下的电池，由于充电电流在额定值以上，会导致电流检测端子(VI 或 VM)电压降低到 V_{CC} 以下，若这种状态持续保持在充电过电流检测延迟时间 (t_{COX}) 以上的情况下，会关闭充电控制开关(Q2)而停止充电。这种状态称为充电过电流状态。断开与充电器的连接或者加外部加负载，VM 端子电压上升到 0.35 V (典型值) 以上时，既可解除充电过电流状态。在过放电状态下，充电过电流检测不发挥作用。

控制逻辑 CTL

控制逻辑 CTL 可选高有效或低有效。门限阈值可如下选择：

- 可选择 CTL 端子电压 “H” (V_{CTLH})：“VSS + 0.8 V”、“VDD - 0.6 V”
- 可选择 CTL 端子电压 “L” ($V_{CTL L}$)：“VSS + 0.7 V”、“VDD - 0.7 V”

通过 CTL 充放电禁止

如果 CTL 是高有效，当控制逻辑 CTL 端子电压在 CTL 端子电压 “H” (V_{CTLH}) 以上，且此状态持续保持在充放电禁止延迟时间 (t_{CTL}) 以上时，会关闭充电控制用开关(Q2)和放电控用开关(Q1)而停止充电和放电。这种状态称为充放电禁止状态。反之，当 CTL 端子电压在 “L” ($V_{CTL L}$) 以下，则打开充电控制用开关(Q1)和放电控用开关(Q2)而充放电。

如果 CTL 是低有效，当控制逻辑 CTL 端子电压在 CTL 端子电压 “L” ($V_{CTL L}$) 以下，且此状态持续保持在充放电禁止延迟时间 (t_{CTL}) 以上时，会关闭充电控制开关(Q2)和放电控开关(Q1)而停止充电和放电。这种状态称为充放电禁止状态。反之，当 CTL 端子电压在 “H” (V_{CTLH}) 以上，则打开充电控制用开关(Q2)和放电控用开关(Q1)充放电。

通过 CTL 端子进行的放电过电流状态复位功能

有通过 CTL 端子进行的放电过电流状态复位功能

在放电过电流状态下，在 CTL 端子的激活状态持续保持在充放电禁止延迟时间 (t_{CTL}) 以上的情况下，会关闭充电控制用 FET 和放电控制用 FET 而停止充电和放电，变成充放电禁止状态。之后，将 CTL 端子设定成非激活状态，解除充放电禁止状态，即可恢复到通常状态。

无通过 CTL 端子进行的放电过电流状态复位功能

在放电过电流状态下，即使在 CTL 端子的激活状态持续保持在 t_{CTL} 以上的情况下，也不会变成充放电禁止状态，而保持放电过电流状态。之后，即使将 CTL 端子设定成非激活状态也不能恢复到通常状态，而保持放电过电流状态。

禁止向 0V 电池充电

电池电压在 0V 电池充电禁止电池电压阈值 (V_{0INH}) 以下时, 充电控制用开关(Q2)的门极被固定在 P-端子电压而禁止进行充电。当电池电压在 (V_{0INH}) 以上时, 可以进行充电。

PUMP 电路驱动 DO,CO

当选择 PUMP 驱动使能时, 在正常工作条件时, 即没有过充过放过流时, DO, CO 用内部的 PUMP 驱动, 驱动电压近似为 2 倍 VDD。在保护条件下, PUMP 驱动关闭, 用电池电压直接驱动。

INJOINIC Corp.

10 工作时序图

过充电检测、过放电检测

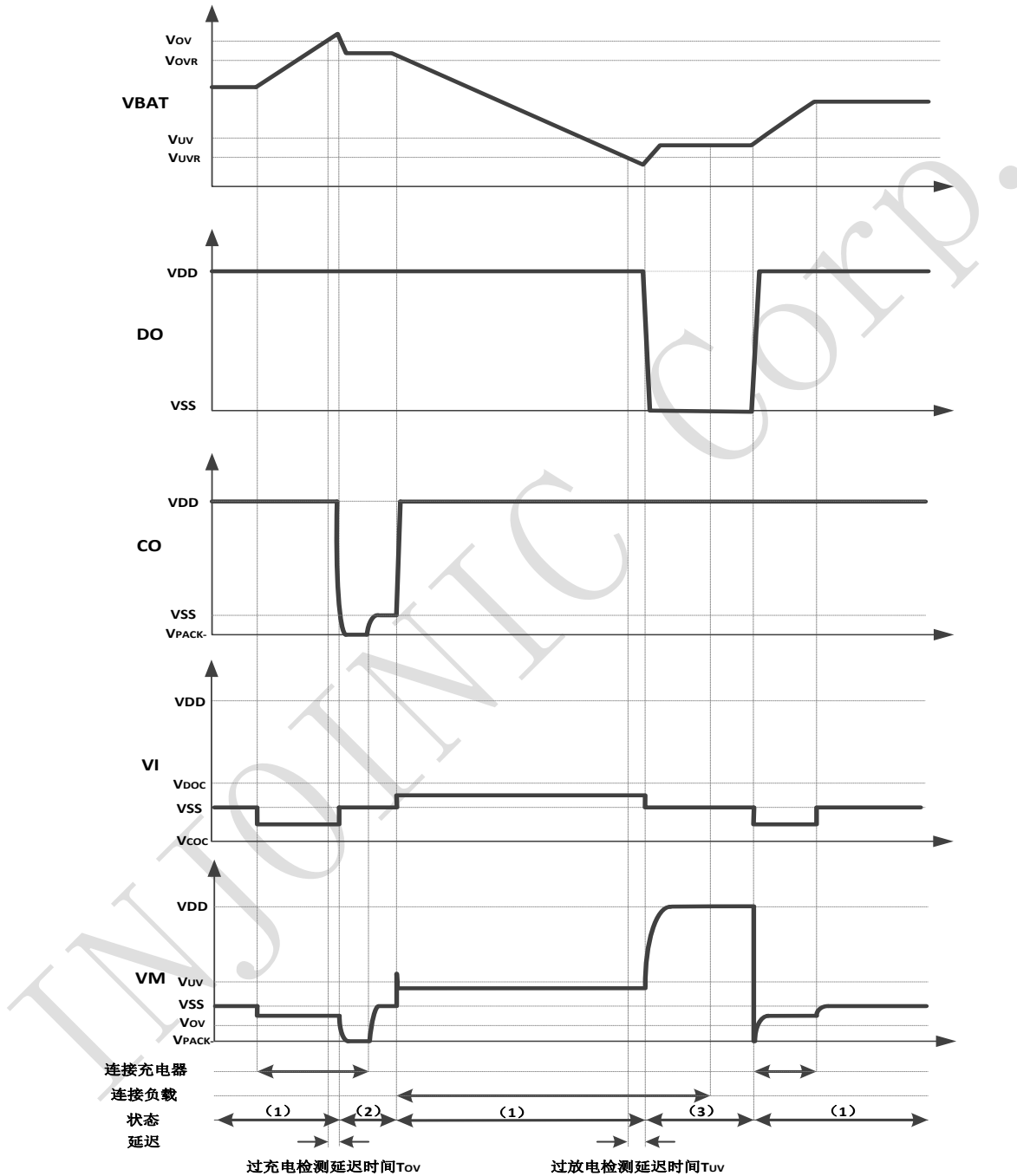


图 5:过充电、过放电工作时序图

备注: (1) 正常充电状态
 (2) 过充电状态
 (3) 过放电状态

放电过电流检测

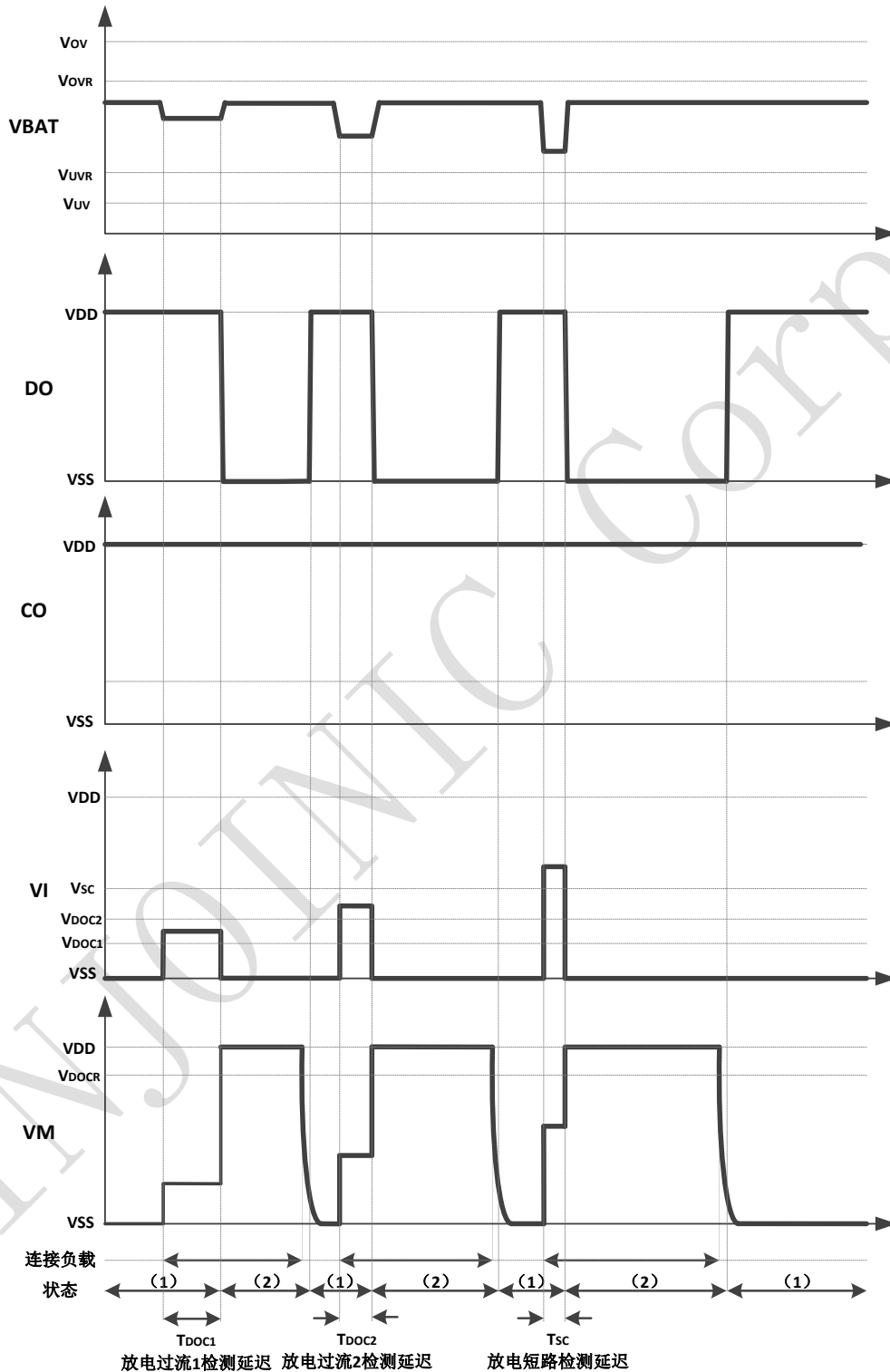


图 6:放电过流检测工作时序图

备注： (1) 正常充电状态
 (2) 放电过电流状态

放电过电流解除条件

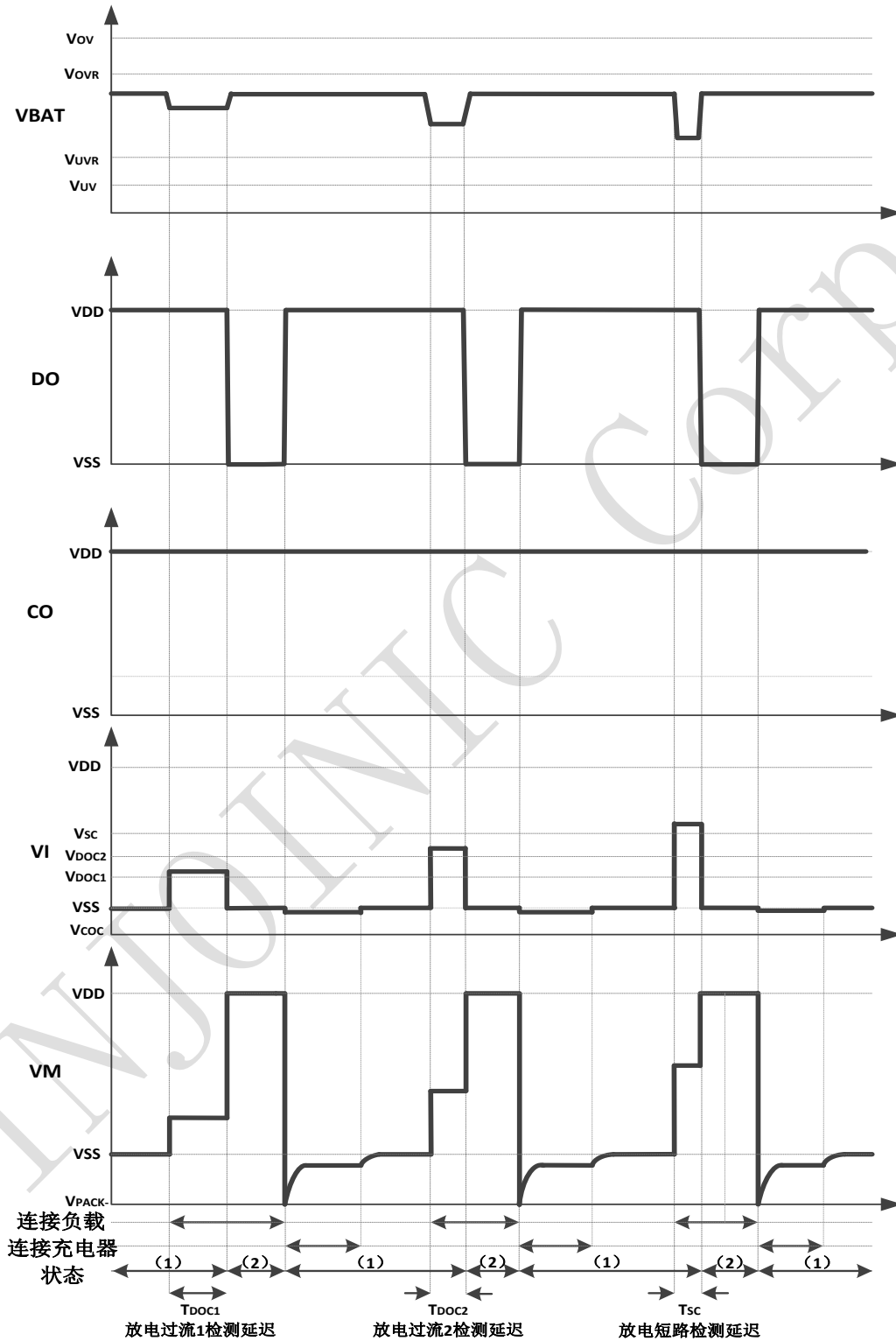


图 7:放电过流保护解除工作时序图

备注: (1) 正常充电状态
(2) 放电过电流状态

充电过电流检测

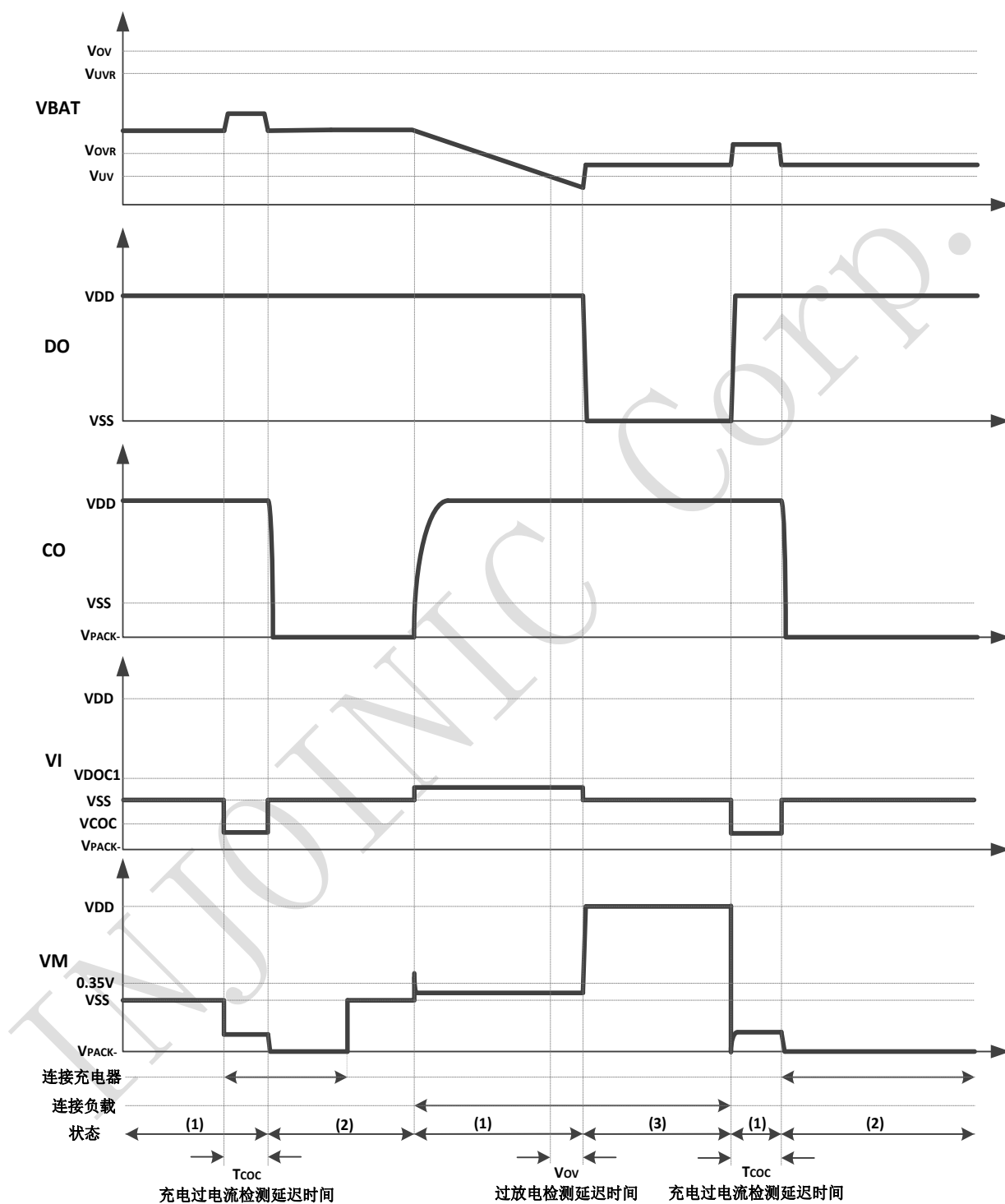


图 8:充电过流检测工作时序图

备注: (1) 正常充电状态
 (2) 充电过电流状态
 (3) 过放电状态

CTL 控制充放电禁止

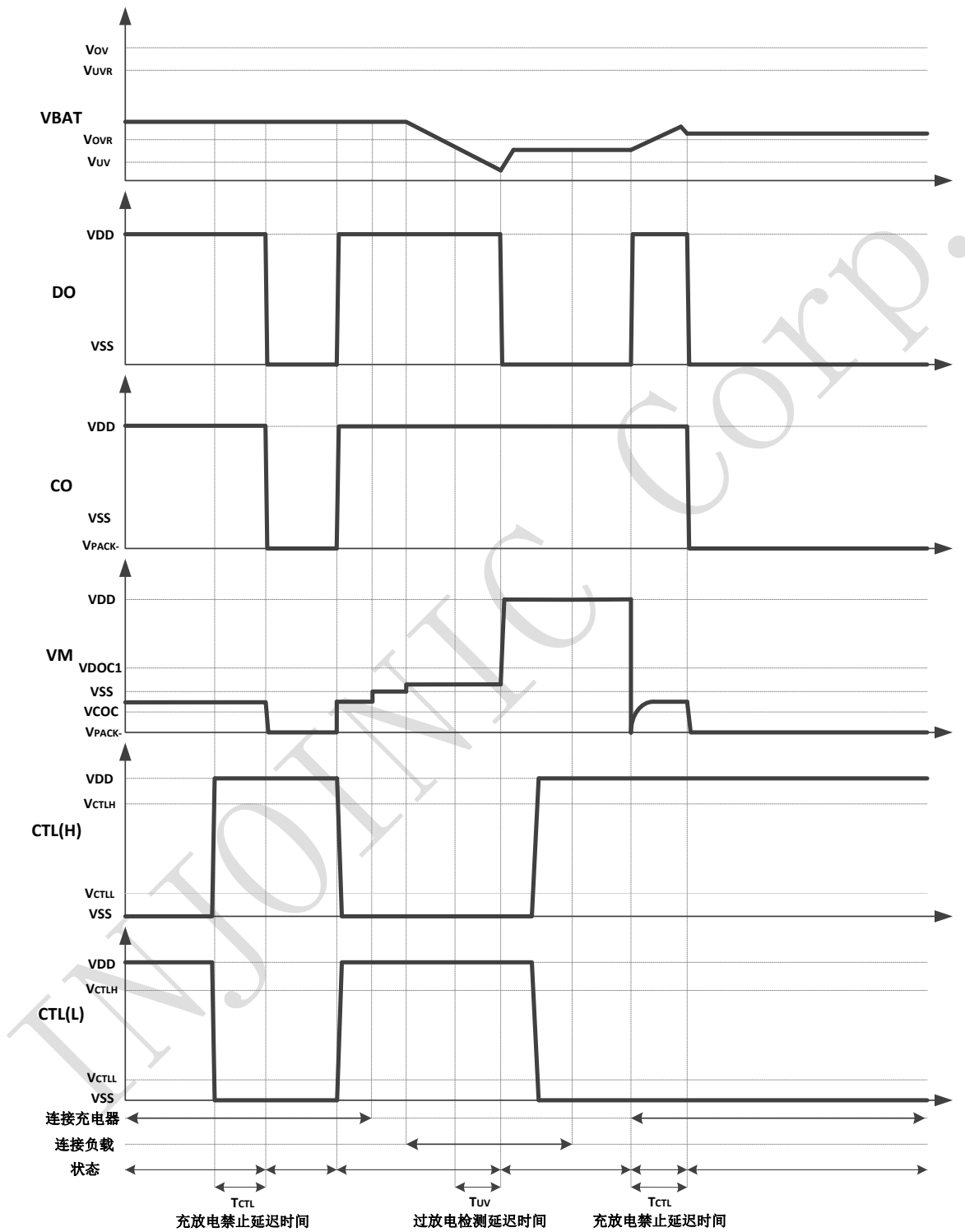


图 9:充放电禁止工作时序图

- 备注：
- (1) 正常充电状态
 - (2) 充放电禁止状态
 - (3) 过放电状态

11 典型应用原理图

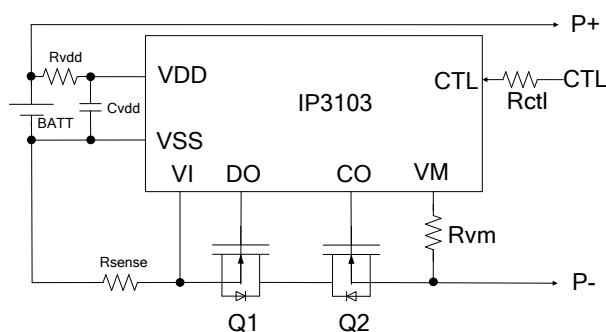
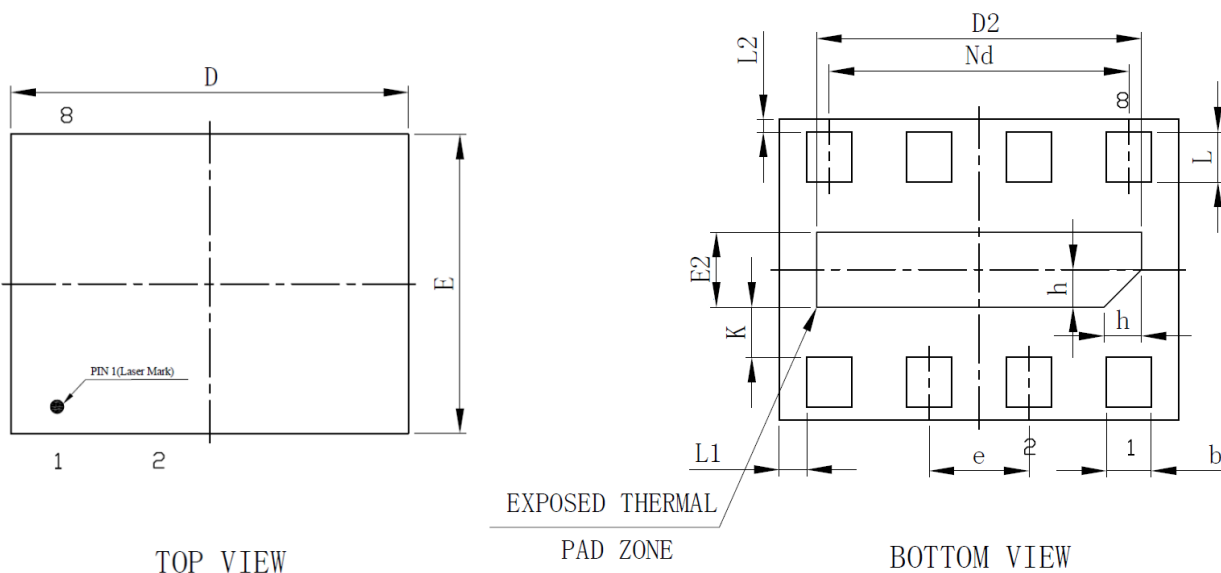


图 10: IP3103 典型应用原理图

注:

符号	元器件	功能	典型值
Rvdd	电阻	电源 RC 滤波和限流	330ohm
Cvdd	电容	电源 RC 滤波	1uF
Rsense	检测电阻	高精度电流检测	2mohm
Rvm	电阻	ESD 和反接保护	470ohm
Q1	N MOSFET	放电保护	RU30D20M
Q2	N MOSFET	充电保护	
Rctl	电阻	限流	1k

12 封装信息



SYMBOL	MILLIMETER		
	MIN	NOM	MAX
A	0.35	-	0.40
A1	0	0.02	0.05
b	0.13	0.18	0.23
c	0.127REF		
D	1.55	1.60	1.65
D2	1.25	1.30	1.35
e	0.40BSC		
Nd	1.20BSC		
E	1.15	1.20	1.25
E2	0.25	0.30	0.35
L	0.15	0.20	0.25
L1	0.06	0.11	0.16
L2	0.05REF		
h	0.10	0.15	0.20
K	0.15	0.20	0.25

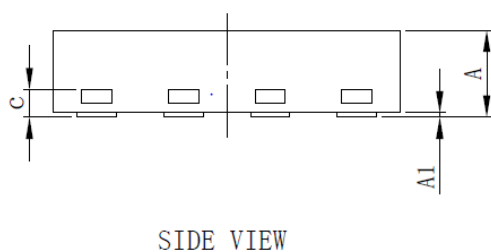
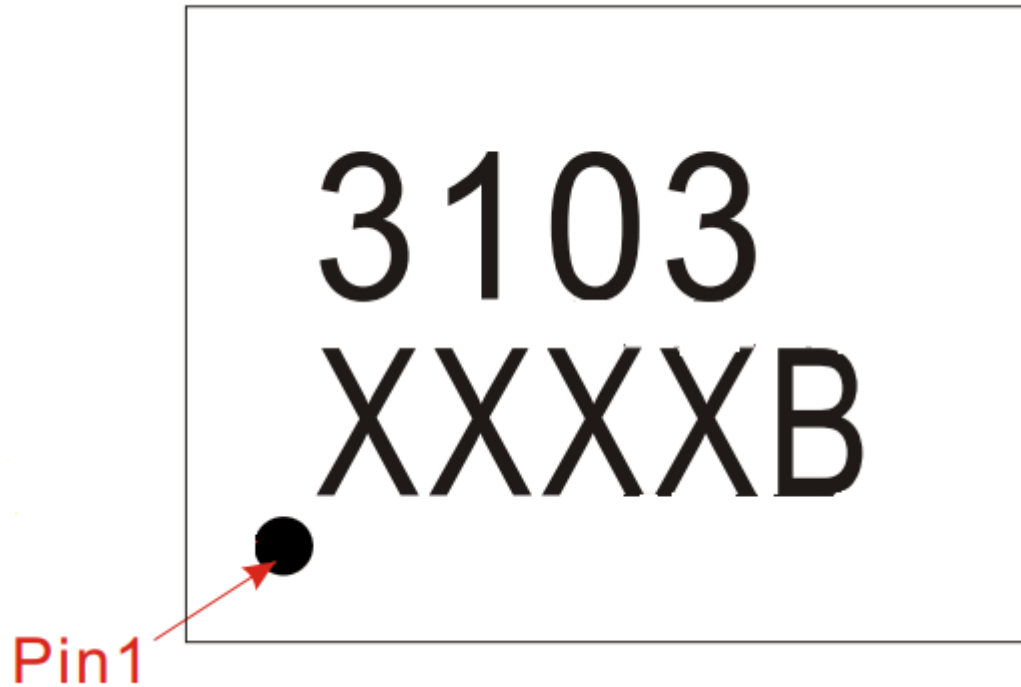


图 11: IP3103 DFN8 1.6x1.2mm 封装外形尺寸图

13 IC 丝印说明



其中“XXXX”为批号后四位

图 12: IP3103 IC 丝印说明

14 责任及版权声明

英集芯科技有限公司有权对所提供的产品和服务进行更正、修改、增强、改进或其它更改，客户在下订单前应获取最新的相关信息，并验证这些信息是否完整且是最新的。所有产品的销售都遵循在订单确认时所提供的销售条款与条件。

英集芯科技有限公司对应用帮助或客户产品设计不承担任何义务。客户应对其使用英集芯的产品和应用自行负责。为尽量减小与客户产品和应用相关的风险，客户应提供充分的设计与操作安全验证。

客户认可并同意，尽管任何应用相关信息或支持仍可能由英集芯提供，但他们将独力负责满足与其产品及其应用中使用英集芯产品相关的所有法律、法规和安全相关要求。客户声明并同意，他们具备制定与实施安全措施所需的全部专业技术和知识，可预见故障的危险后果、监测故障及其后果、降低有可能造成人身伤害的故障的发生机率并采取适当的补救措施。客户将全额赔偿因在此类关键应用中使用任何英集芯产品而对英集芯及其代理造成的任何损失。

对于英集芯的产品手册或数据表，仅在没有对内容进行任何篡改且带有相关授权、条件、限制和声明的情况下才允许进行复制。英集芯对此类篡改过的文件不承担任何责任或义务。复制第三方的信息可能需要服从额外的限制条件。

英集芯会不定期更新本文档内容，产品实际参数可能因型号或者其他事项不同有所差异，本文档不作为任何明示或暗示的担保或授权。

在转售英集芯产品时，如果对该产品参数的陈述与英集芯标明的参数相比存在差异或虚假成分，则会失去相关英集芯产品的所有明示或暗示授权，且这是不正当的、欺诈性商业行为。英集芯对任何此类虚假陈述均不承担任何责任或义务。