

4~5 节锂离子/聚合物电池保护器

1 特性

- 各节电池的高精度电压检测：
 - ◇ 过充电检测电压 $V_{OVN}(N=1\sim 5)$: 3.55V ~ 4.60V
进阶单位为 10mV, 精度 ± 25 mV
 - ◇ 过充电解除电压 $V_{OVRN}(N=1\sim 5)$: 3.30V ~ 4.60V
精度 ± 25 mV
 - ◇ 过放电检测电压 $V_{UVN}(N=1\sim 5)$: 2.00V ~ 3.20V
进阶单位为 10mV, 精度 ± 50 mV
 - ◇ 过放电解除电压 $V_{UVRN}(N=1\sim 5)$: 2.00V ~ 3.40V
精度 ± 50 mV
- **3 段放电过流检测功能且相互独立:**
 - ◇ 放电过流 1 检测电压 V_{DOC1} : 0.020V ~ 0.300V
进阶单位为 5mV, 精度 ± 10 mV
 - ◇ 放电过流 2 检测电压 V_{DOC2} : 0.04V ~ 0.60V
进阶单位为 10mV, 精度为 ± 20 mV
 - ◇ 放电短路检测电压 V_{SC} : 0.06V ~ 1.20V
进阶单位为 20mV, 精度为 ± 40 mV
- 充电过流检测功能:
 - ◇ 充电过流检测电压 V_{COC} : -0.020V ~ -0.300V
进阶单位为 5mV, 精度 ± 10 mV
- 支持电池 NTC 过温和低温保护
- 独立充电 (CO) 和放电 (DO) FET 驱动器且钳位 CO 和 DO 电压到 11V
- 支持负端分口应用
- VDD 宽工作电压范围 3V ~ 30V
- 静态电流: 10 μ A (正常模式)
1 μ A (休眠模式)
- 断线检测 (OW) 功能
- 高耐压绝对最大额定值 32V
- 耗尽电池 0V 允许充电
- 充放电状态检测
- 休眠功能可选
- 可通过 CTLD 外部控制放电管 DO
- 宽工作温度范围 -40 $^{\circ}$ C ~ +85 $^{\circ}$ C
- 封装: SOP16

2 应用

- 锂离子可充电电池组
- 锂聚合物可充电电池组
- 电动工具, 电动机器人, 吸尘器, 电动自行车等

3 简介

IP3264 是一款低功耗电池组保护器, 用于 4~5 节串联锂离子/聚合物可充电电池的初级保护的解决方案。该产品集成了聚合物可充电电池安全运行所需的一整套的电压、电流和温度所有检测和保护。保护阈值和延时均为出厂编程设定, 有多种配置可供选用。

4 引脚定义

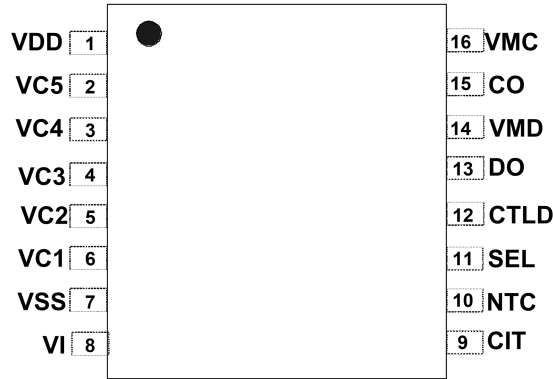


图 1: IP3264 SOP16 引脚图

引脚编号	引脚名字	功能描述
1	VDD	正电源输入端子、连接电池 5 的正电压
2	VC5	电池 5 的正电压连接端子
3	VC4	电池 5 的负电压、电池 4 的正电压连接端子
4	VC3	电池 4 的负电压、电池 3 的正电压连接端子
5	VC2	电池 3 的负电压、电池 2 的正电压连接端子
6	VC1	电池 2 的负电压、电池 1 的正电压连接端子
7	VSS	负电源输入端子、电池 1 的负电压连接端子
8	VI	电流检测引脚
9	CIT	放电过流延时设定引脚，默认浮空
10	NTC	过温/低温检测热电阻连接引脚
11	SEL	4~5 节锂电节数选择，接地为 5 节，浮空为 4 节
12	CTLD	放电控制端子，拉高为正常开 DO，拉低为 DO 变低。
13	DO	放电控制用 FET 门极驱动
14	VMD	负载检测引脚
15	CO	充电控制用 FET 门极开漏输出，驱动 NMOS
16	VMC	充电器检测引脚

5 极限参数

参数	符号	值	单位
VDD 端口输入电压范围	VDD to VSS	-0.3 ~ 32	V
VC5,VC4,VC3,VC2,VC1,CTLD	VC5,VC4,VC3,VC2,VC1,CTLD to VSS	VSS-0.3V ~ VDD+0.3V	V
SEL,NTC,VI 引脚	SEL,NTC,VI to VSS	VSS-0.3V ~ 6V	V
DO,VMD 对地范围	DO,VMD to VSS	VSS-0.3V ~ VDD+0.3V	V
CO,VMC 对 VDD 引脚	CO,VMC to VDD	-32V to 0.3V	V
结温范围	T _J	-40 ~ 85	°C
存储温度范围	T _{stg}	-55 ~ 125	°C
热阻（结温到环境）	θ _{JA}	120	°C/W
人体模型（HBM）	ESD	3	KV

*高于绝对最大额定值部分所列数值的应力有可能对器件造成永久性的损害，在任何绝对最大额定值条件下暴露的时间过长都有可能影响器件的可靠性和使用寿命。

6 推荐工作条件

参数	符号	最小值	典型值	最大值	单位
输入电压	VDD	4.5	--	30	V
单节电池电压	VC5-VC4, VC4-VC3, VC3-VC2, VC2-VC1, VC1-VSS	0	--	4.6	V
工作环境温度	T _A	-40	--	85	°C

*超出这些工作条件，器件工作特性不能保证。

7 型号名称结构和型号列表

IP3264 XX

具体型号代号
 代号范围从AA~ZZ

表 1: 型号列表 1

型号名	过充电 保护电 压 [V _{OVN}]/V	过充电 解除电 压 [V _{OVRN}]/V	过放电 保护电 压 [V _{UVN}]/V	过放电 解除电 压 [V _{UVRN}]/V	放电过 流保护 1 电压 [V _{DOC1}]/V	放电过 流保护 2 电压 [V _{DOC2}]/V	短路 保护 电压 [V _{SC1}]/V	充电过 流保护 电压 [V _{COG}]/V	休眠 功 能	温度 保 护 阈 值
IP3264AA	4.25	4.15	2.70	3.00	0.100	0.20	0.50	-0.050	无	(1)
IP3264AB	4.25	4.15	2.50	3.00	0.100	0.20	0.50	-0.050	有	(1)
IP3264AC	4.20	4.10	2.70	3.00	0.100	0.20	0.50	-0.100	有	(1)
IP3264AD	4.20	4.10	2.70	3.00	0.100	0.20	0.30	-0.050	有	(1)
IP3264AE	3.65	3.55	2.30	2.60	0.100	0.20	0.50	-0.100	有	(2)
IP3264AF	3.75	3.55	2.30	2.60	0.100	0.20	0.50	-0.100	有	(2)

表 2: 温度保护选项表

温度保 护阈 值	充电低温保 护温度 [T _{UTC}]/°C	充电低温保护 恢复温度 [T _{UTCRCR}]/°C	充电高温保 护温度 [T _{OTC}]/°C	充电高温保护 恢复温度 [T _{OTCRCR}]/°C	放电高温保 护温度 [T _{OTD}]/°C	放电高温保护 恢复温度 [T _{OTDR}]/°C	放电 低温 保护
(1)	0	5	50	40	65	55	无
(2)	-5	0	55	45	70	60	无

8 电气特性

除特别说明， $T_A = -40^{\circ}\text{C}$ to 85°C ，典型值在 $T_A = 25^{\circ}\text{C}$ 条件下测试， $V_{DD} = 17.5\text{V}$

参数	符号	测试条件	范围			单位
			最小值	典型值	最大值	
输入范围						
VDD 对 VSS 电压			0	-	30	V
VDD 对 VM 电压			0	-	30	V
静态电流	I_Q (input power)	$V_{DD}=V_{C5}=17.5, V_{C4}=14\text{V}, V_{C3}=10.5\text{V}, V_{C2}=7\text{V}, V_{C1}=3.5\text{V}^{\text{NOTE}}$	-	10	15	μA
关机电流 (power down)	I_Q (input power)	Shutdown down ($V_{DD}=6\text{V}, T_A=25^{\circ}\text{C}$)	-	1	1.5	μA
过充电保护电压阈值 ($N=1,2,3,4,5$)	V_{OVN}	$T_A=25^{\circ}\text{C}$	$V_{OVN}-0.025$	3.55 ~ 4.60 STEP: 10mV	$V_{OVN}+0.025$	V
		$T_A=-20^{\circ}\text{C} \sim +60^{\circ}\text{C}$	$V_{OVN}-0.030$		$V_{OVN}+0.030$	
		$T_A=-40^{\circ}\text{C} \sim +85^{\circ}\text{C}$	$V_{OVN}-0.040$		$V_{OVN}+0.040$	
过充电保护解除电压阈值 ($N=1,2,3,4,5$)	V_{OVRN}	$T_A=25^{\circ}\text{C}$	$V_{OVRN}-0.025$	3.30 ~ 4.60	$V_{OVRN}+0.025$	V
		$T_A=-20^{\circ}\text{C} \sim +60^{\circ}\text{C}$	$V_{OVRN}-0.030$		$V_{OVRN}+0.030$	
		$T_A=-40^{\circ}\text{C} \sim +85^{\circ}\text{C}$	$V_{OVRN}-0.040$		$V_{OVRN}+0.040$	
过放电保护电压阈值 ($N=1,2,3,4,5$)	V_{UVN}	$T_A=25^{\circ}\text{C}$	$V_{UVN}-0.050$	2.00 ~ 3.20 STEP: 10mV	$V_{UVN}+0.050$	V
		$T_A=-20^{\circ}\text{C} \sim +60^{\circ}\text{C}$	$V_{UVN}-0.055$		$V_{UVN}+0.055$	
		$T_A=-40^{\circ}\text{C} \sim +85^{\circ}\text{C}$	$V_{UVN}-0.060$		$V_{UVN}+0.060$	
过放电保护解除电压阈值 ($N=1,2,3,4,5$)	V_{UVRN}	$T_A=25^{\circ}\text{C}$	$V_{UVRN}-0.050$	2.00 ~ 3.40	$V_{UVRN}+0.050$	V
		$T_A=-20^{\circ}\text{C} \sim +60^{\circ}\text{C}$	$V_{UVRN}-0.055$		$V_{UVRN}+0.055$	
		$T_A=-40^{\circ}\text{C} \sim +85^{\circ}\text{C}$	$V_{UVRN}-0.060$		$V_{UVRN}+0.060$	
0V 电池充电充电器电压	V_{0CHA}	0V 允许充电	0.5	1.1	1.7	V
放电过流保护 1 电压阈值	V_{DOC1}	$T_A=25^{\circ}\text{C}$	$V_{DOC1}-10$	20 ~ 300 STEP: 5mV	$V_{DOC1}+10$	mV
		$T_A=-20^{\circ}\text{C} \sim +60^{\circ}\text{C}$	$V_{DOC1}-15$		$V_{DOC1}+15$	
		$T_A=-40^{\circ}\text{C} \sim +85^{\circ}\text{C}$	$V_{DOC1}-20$		$V_{DOC1}+20$	
放电过流保护 2 电压阈值	V_{DOC2}	$T_A=25^{\circ}\text{C}$	$V_{DOC2}-20$	40 ~ 600 STEP: 10mV	$V_{DOC2}+20$	mV
		$T_A=-20^{\circ}\text{C} \sim +60^{\circ}\text{C}$	$V_{DOC2}-30$		$V_{DOC2}+30$	
		$T_A=-40^{\circ}\text{C} \sim +85^{\circ}\text{C}$	$V_{DOC2}-40$		$V_{DOC2}+40$	
放电短路保护电压阈值	V_{SC}	$T_A=25^{\circ}\text{C}$	$V_{SC}-40$	60 ~ 1200 STEP: 20mV	$V_{SC}+40$	mV
放电过流保护解除电压阈值	V_{DOCR}	VMD threshold	1.1	1.2	1.3	V
充电过流保护电压阈值	V_{COC}	$T_A=25^{\circ}\text{C}$	$V_{COC}-10$	-300 ~ -20 STEP: 5mV	$V_{COC}+10$	mV
		$T_A=-20^{\circ}\text{C} \sim +60^{\circ}\text{C}$	$V_{COC}-15$		$V_{COC}+15$	
		$T_A=-40^{\circ}\text{C} \sim +85^{\circ}\text{C}$	$V_{COC}-20$		$V_{COC}+20$	
过充电保护延时	t_{OV}	-	800	1000	1200	ms
过放电保护延时	t_{UV}	-	800	1000	1200	ms
放电过流保护 1 延时	t_{DOC1}	-	700	1000	1300	ms
放电过流保护 2 延时	t_{DOC2}	-	44.8	64	83.2	ms
放电短路保护延时	t_{SC}	-	179.2	256	332.8	μs
充电过流保护延时	t_{COC}	-	44.8	64	83.2	ms
过流恢复延时	t_{OCR}	-	89.6	128	166.4	ms
CTLD 端子电压 "H"	V_{CTLDH}	-	3	3.5	4	V

CTLD 端子电压"L"	V _{CTLDL}	-	1	1.5	2	V
VMC – VDD 电阻	R _{VMD}	T _A =25°C	0.6	1.2	1.8	MΩ
VMD – VSS 电阻	R _{VMS}	T _A =25°C	10	20	30	KΩ
CO – VDD 电阻	R _{CO}	T _A =25°C	5	10	15	KΩ
DO – VDD 电阻	R _{DO}	T _A =25°C	5	10	15	KΩ
DO – VSS 电阻	R _{DOS}	T _A =25°C	0.2	0.4	0.6	KΩ
放电状态检测电压 阈值	V _{dis_status_th}	V _I	-	2.5	-	mV
放电状态检测迟滞	V _{dis_status_hys}	V _I	-	1	-	mV
充电状态检测电压 阈值	V _{chg_status_th}	V _I	-	-2.5	-	mV
充电状态检测迟滞	V _{chg_status_hys}	V _I	-	1	-	mV
OTD,OTC,UTD,UTC 延时	t _{NTC_FAULT}	-	1.5	3	5	s
断线检测延时	t _{OW_DELAYN}	-	2.8	4	5.2	s

Note: 工作静态电流不包含 NTC 检测电流，不包含工作时 CO 端通过 R_{CO} 产生的功耗。典型值为 T_A=25°C 条件下测试结果。

9 功能描述

系统框图

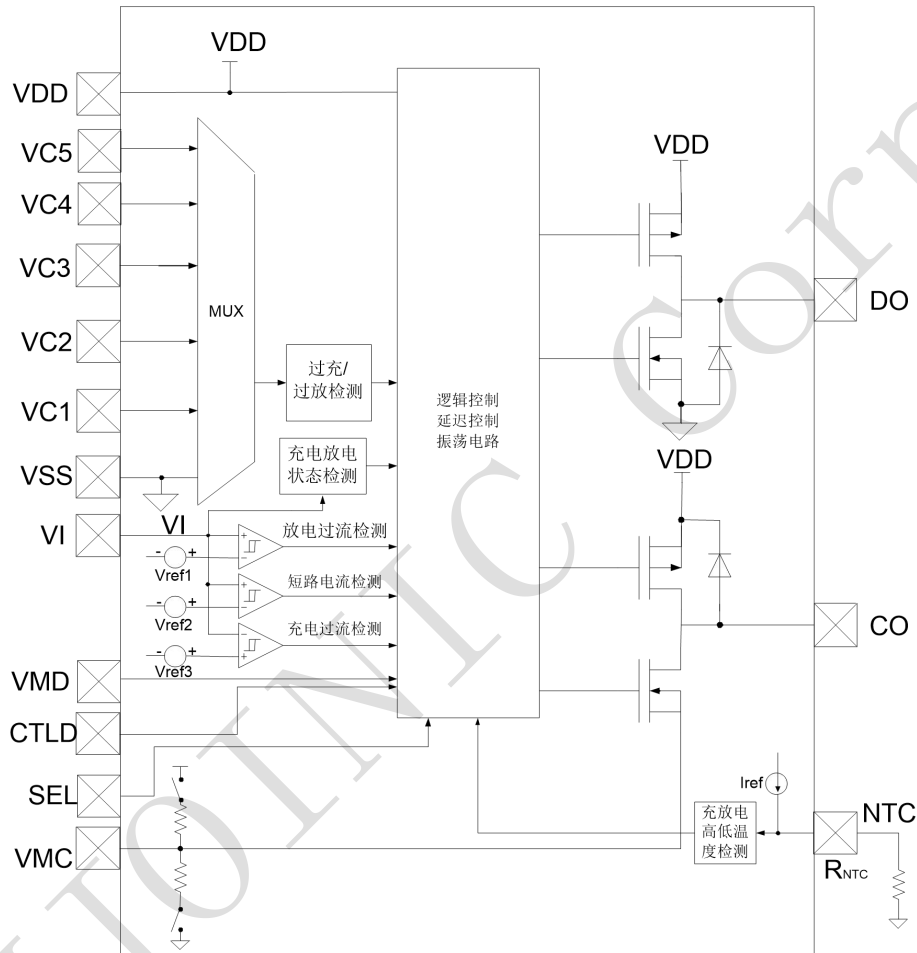


图 2：内部结构框图

概述

IP3264 是一款低功耗电池组保护器,用于 4~5 节串联锂离子/聚合物可充电电池的初级保护的解决方案。该产品集成了聚合物可充电电池安全运行所需的所有检测和保护, 保护功能包括过充、过放、过流的检测和 保护。保护阈值和延时均为出厂编程设定, 有多种配置可供选用。

过充电状态

任何一节电池电压高于 V_{OVN} 时且这种状态保持在过充电保护延时 (t_{OV}) 以上的情况下, 会关闭充电控制用开关 (Q1) 而停止充电, 这种状态称为过充电状态。此时, CO 端子下拉为 P-, 因此充电用 FET 变为 OFF, 并停止充电。

过充电状态在满足下述条件时会被解除:

(1) 如果当适配器检测端子 (VMC) 电压在低于 0.35V (典型值) 的情况下, 当每节电池电压降低到过充电解除电压 ($V_{OV RN}$) 以下时, 即可解除过充电状态。(注: 表示在充电器没有移去的情况下, 如果每节电池电压都低于过充电释放电压, 则恢复)。

(2) 如果当适配器检测端子 (VMC) 电压在 0.35V (典型值) 以上的情况下, 当过充电电池电压降低到 ($V_{OV N}$) 以下时, 即可解除过充电状态。(注: 表示在移去充电器的情况下, 如果充电过压的电池不过压, 则恢复)。

过充电解除延时内部固定为 128ms。

注: 如果状态检测到为放电状态, 即使在过压状态, 也会打开充电管放电。

过放电状态

任何一个电池电压低于 $V_{UV N}$ 时, 且这种状态保持在过放电保护延时 (t_{UV}) 以上的情况下, 关闭放电控制开关 (Q2) 而停止放电, DO 端子电压下拉到 VSS 电位, 这种状态称为过放电状态。在过放电状态下, 内部充电器检测端子 (VMC) 会被上拉。

过放电状态在满足下述条件时会被解除:

有休眠功能:

在过放电状态下, 如果 VMC 端子的电压大于 3.5V (典型值) 且延时超过 16s, 休眠功能则开始工作, 消耗电流将减少到休眠时消耗电流 $1\mu A$ 。通过连接充电器, 使 VMC 端子电压降低到 1.5V (典型值) 以下, 可以解除休眠状态。

- 在不连接充电器时, VMC 端子被内部电阻上拉到 VDD, 当 VMC 端子电压 $\geq 3.5V$ (典型值) 的情况下, 即使电池电压在 $V_{UV RN}$ 上也维持过放电状态。

- 当 $1.5V$ (典型值) $>$ VMC 端子电压 $>$ $0V$ (典型值) 的情况下, 电池电压在 $V_{UV RN}$ 以上, 解除过放电状态, 且解除休眠模式。

- 在连接充电器时, $0V$ (典型值) \geq VMC 端子电压的情况下, 电池电压在 $V_{UV N}$ 以上, 解除过放电状态。

无休眠功能

在过放电状态下, 即使 VMC 端子间的电压大于 3.5V (典型值), 休眠功能也不工作。

- 在不连接充电器, VMC 端子被内部电阻上拉到 VDD, VMC 端子电压 $\geq 3.5V$ (典型值) 的情况下, 电池电压在 $V_{UV RN}$ 以上, 解除过放电状态。

- 在连接充电器, $0V$ (典型值) \geq VMC 端子电压的情况下, 电池电压在 $V_{UV N}$ 以上, 解除过放电状态。

过充电解除延时内部固定为 128ms。

注: 当检测到充电状态时, 即使任意节电池电压仍低于 $V_{UV N}$, DO 端子输出高电平, 放电控制开关 (Q2) 开启。

放电过流状态

电池处于放电状态时, 电流检测端子 VI 电压会随着放电电流的增大而增大, 当 VI 端子电压上升到放电过流保护 1 电压 ($V_{DO C1}$) 以上, 并持续了放电过流 1 保护延时 ($t_{DO C1}$) 以上的情况下, 会进入放电过流 1 状态; 当 VI 端子电压上升到放电过流保护 2 电压 ($V_{DO C2}$) 以上, 并持续了放电过流 2 保护延时 ($t_{DO C2}$) 以上的情况下, 会进入放电过流 2 状态; 当 VI 端子电压上升到放电短路保护电压 (V_{SC}) 以上, 并持续了放电短路保护延时 (t_{SC}) 以上的情况下, 会进入放电短路状态; 上述 3 种状态任意一种状态出现后, 会关闭放电控制开关 (Q2) 而停止放电。

在连接着负载的期间, VMD 端子电压由于连接着负载而变为 VDD 端子电压。若断开与负载的连接, 则 VMD 端子电压恢复回 VSS 端子电压。当 VMD 端子电压降低到 1.2V 以下时, 即可解除放电过流状态。

充电过流状态

当充电电流达到设定值以上，即VI电压降到 V_{COC} 以下时，若这种状态持续保持在充电过流保护延时 (t_{COC}) 以上的情况下，CO端子将变低。这种状态称为充电过流状态。充电过流状态下，充电控制用FET Q1变为OFF，而放电控制用FET Q2维持为ON，停止充电。断开与充电器的连接或者外部加负载，VMC端子电压上升到0.35 V（典型值）以上时，即可解除充电过流状态。

控制逻辑 CTLD

CTLD控制逻辑为低有效，当控制逻辑CTLD端子电压在 V_{CTLDL} 以下，会关闭放电控制用开关（Q2）而停止放电，这种状态称为放电禁止状态。反之，当CTLD端子电压在 V_{CTLDH} 以上，则放电控制用开关（Q2）的开通和关闭由锂电保护的电压电流检测来决定。

允许向0V电池充电

当已被连接的电池电压因自身放电，在为0V的状态下可进行充电的功能。充电器电压在 V_{OCHA} 以上时，充电控制用开关（Q1）的门极会被固定为VDD端子电压。借助于充电器电压，当充电控制用开关（Q1）的门极和源极间电压达到MOSFET的开启阈值电压以上时，充电控制用开关（Q1）将被导通而开始进行充电。此时，放电控制用开关（Q2）关闭，充电电流会流经放电控制用FET的内部寄生二极管而流入。在电池电压变为 V_{UVN} 以上时恢复通常状态。

断线检测（OW）

任何一节电池电压 V_{Cx} 断线，且维持延时 t_{OW_DELAYN} 以上时，则判断为断线状态，会关闭放电控制开关（Q2）和充电控制开关（Q1）。当每节电池的电压 V_{Cx} 都恢复正常时，则断线检测恢复，充电和放电开关恢复条件由过充、过放、过流的对应条件满足与否决定。

t_{OW_DELAYN} 是在检测到断线开始计时，而非实际断线发生开始计时。

充电放电状态检测

IP3264集成充电放电状态比较器。当检测到VI电压低于典型值-2.5mV时，为充电状态，退出充电状态典型值为-1.5mV；当VI电压高于典型值2.5mV时，为放电状态，退出放电状态典型值为1.5mV；充电状态检测在放电发生保护时开启，放电状态检测在充电发生保护时开启，用于在充放电状态发生变化后快速开启保护管，以保护充放电MOSFET。

当充电过温、低温和过压保护后，会关闭充电MOSFETs，如果此时满足放电温度范围，当放电时，如果放电状态检测VI电压高于放电状态阈值 $V_{dis_status_th}$ ，在0.5ms延时之后会快速开启充电管，以保护充电MOSFET。

当放电欠压保护后，如果充电状态检测到VI电压低于充电状态阈值 $V_{chg_status_th}$ ，在0.5ms延时之后快速开启放电管，以保护放电MOSFET。

当CTLD为低时，即使检测到放电状态，仍然关断DO，保证只充电不放电的状态。

NTC检测电池温度保护

充放电过程中，电芯温度过高或过低都会给电芯带来损坏，因此需要通过热敏电阻 R_{NTC} 用于感知温度变化，当NTC端子检测电压达到内部保护阈值电压，且维持 t_{NTC_FAULT} 后，就会发生温度保护，将充电或放电MOS管关断，实现对电芯充放电高低温的保护。温度保护精度均为 $\pm 3^{\circ}\text{C}$ 。

IP3264推荐NTC电阻的型号为：103AT，B=3435。

充电过温保护（OTC）

在充电过程中，如果检测到温度高于充电高温保护温度 T_{OTC} ，且维持这种状态一定的延时时间 t_{NTC_FAULT} ，则进入充电过温保护状态，关闭充电控制开关（Q1）。

满足下面条件之一，退出充电过温，打开充电控制开关：

（1）如果检测到温度低于充电高温释放温度 T_{OTCR} 且维持 t_{NTC_FAULT} 的延时时间，则退出充电过温保护状态，打开充电控制开关（Q1）。

（2）退出充电，开始放电。当充放电状态检测判断为放电状态，维持延时 0.5ms 开启充电控制开关（Q1），保护放电体二极管被放电大电流损坏。

充电低温保护（UTC）

在充电过程中，如果检测到温度低于充电低温保护温度 T_{UTC} ，且维持这种状态一定的延时时间 t_{NTC_FAULT} ，则进入充电低温保护状态，关闭充电控制开关（Q1）。

满足下面条件之一，退出充电低温保护状态，打开充电控制开关（Q1）：

（1）如果检测到温度高于充电低温释放温度 T_{UTCR} 且维持 t_{NTC_FAULT} 的延时时间，则退出充电低温保护状态，打开充电控制开关（Q1）。

（2）退出充电，开始放电。当充放电状态检测判断为放电状态，维持延时 0.5ms 开启充电控制开关（Q1），保护放电体二极管被放电大电流损坏。

放电过温保护（OTD）

在放电过程中，如果检测到温度高于放电高温保护温度 T_{OTD} ，且维持这种状态一定的延时时间 t_{NTC_FAULT} ，则进入放电过温保护状态，关闭放电控制开关（Q2）。

如果检测到温度低于放电高温释放温度 T_{OTDR} 且维持 t_{NTC_FAULT} 的延时时间，就退出放电过温，打开放电控制开关（Q2）。

放电低温保护（UTD）

在放电过程中，如果检测到温度低于放电低温保护温度 T_{UTD} ，且维持这种状态一定的延时时间 t_{NTC_FAULT} ，则进入放电低温保护状态，关闭放电控制开关（Q2）。

如果检测到温度高于放电低温释放温度 T_{UTDR} 且维持 t_{NTC_FAULT} 的延时时间，就退出放电低温保护状态，打开放电控制开关（Q2）。

如不使用温度保护功能，将 NTC 端子对 VSS 接 10k 电阻即可。

10 工作时序图

过充电检测、过放电检测

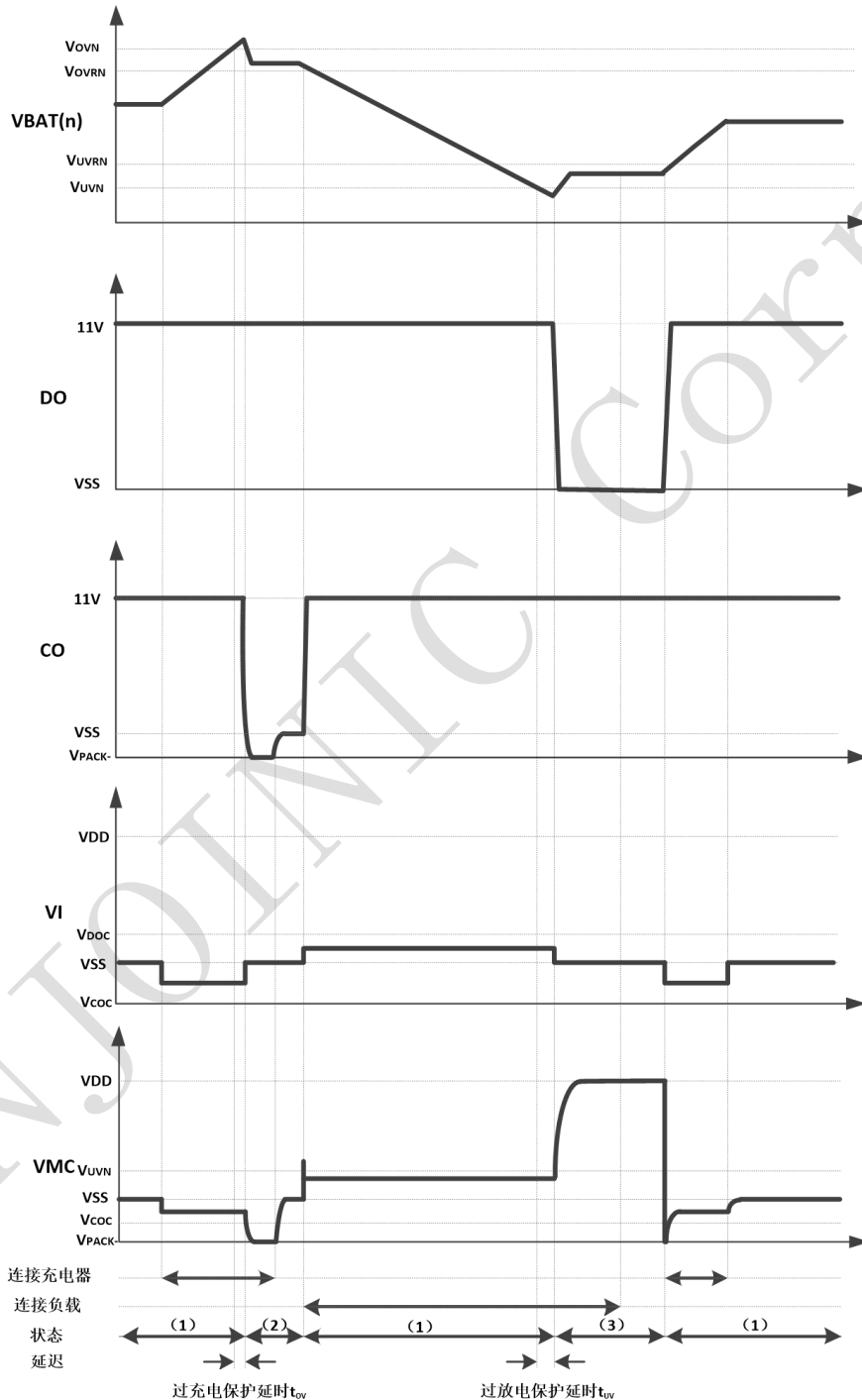


图 3: 过充电、过放电工作时序图

备注: (1) 正常状态
 (2) 过充电状态
 (3) 过放电状态

放电过流检测

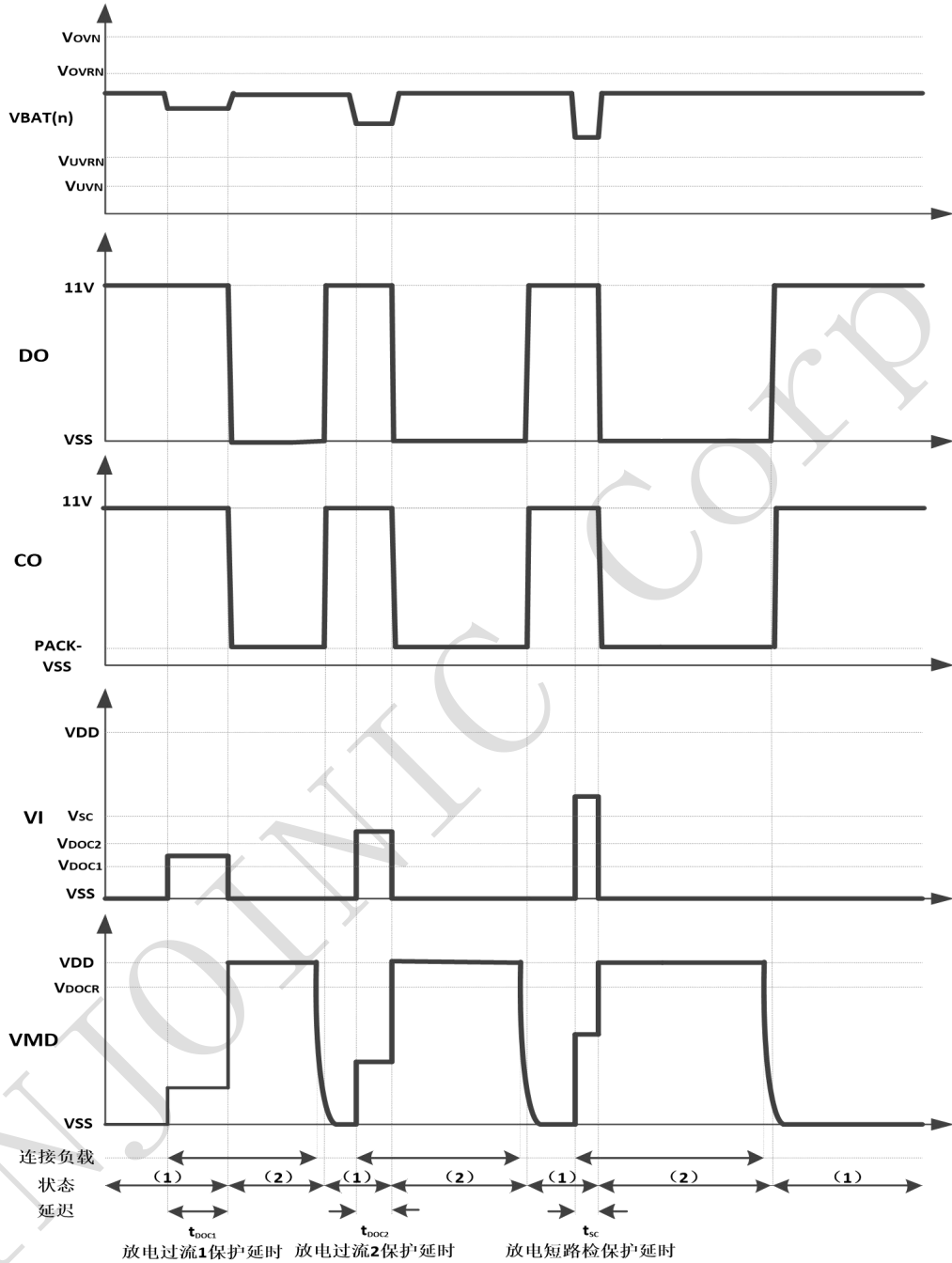


图 4: 放电过流检测工作时序图

备注: (1) 正常状态
 (2) 放电过流状态

放电过流解除条件

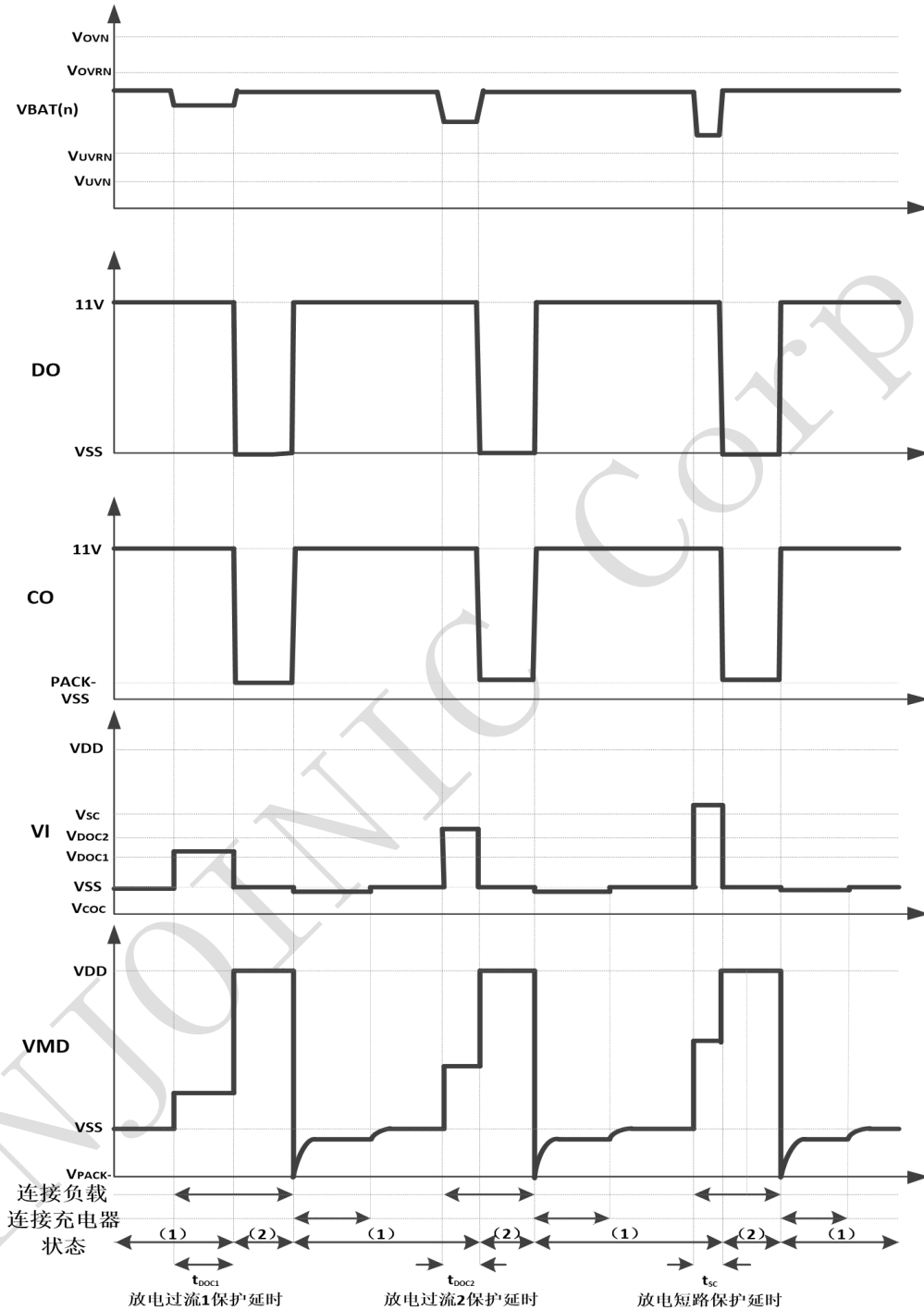


图 5: 放电过流保护解除工作时序图

备注: (1) 正常状态
(2) 放电过流状态

充电过流检测

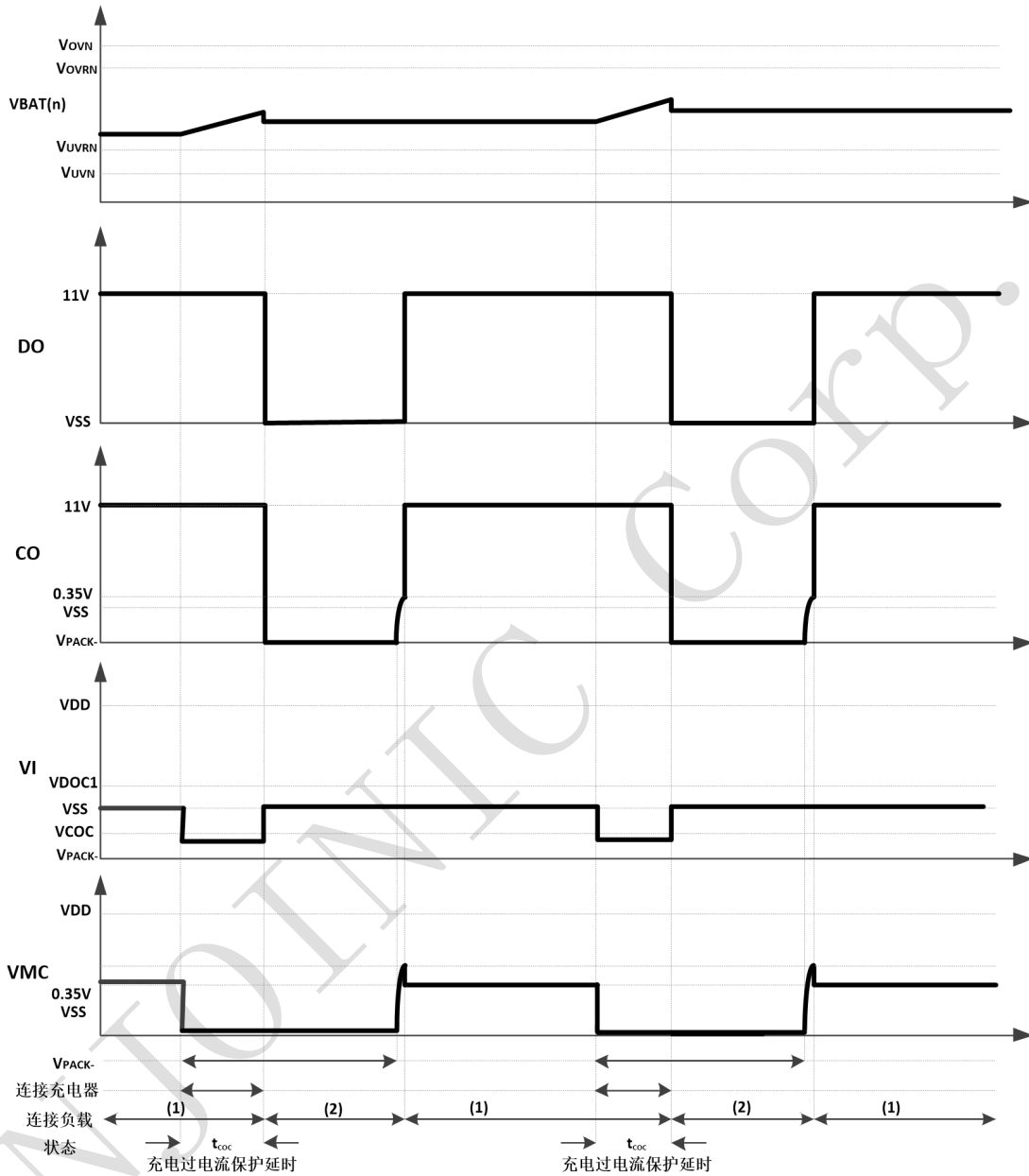


图 6: 充电过流检测工作时序图

备注: (1) 正常状态
 (2) 充电过流状态

NTC 检测时序图

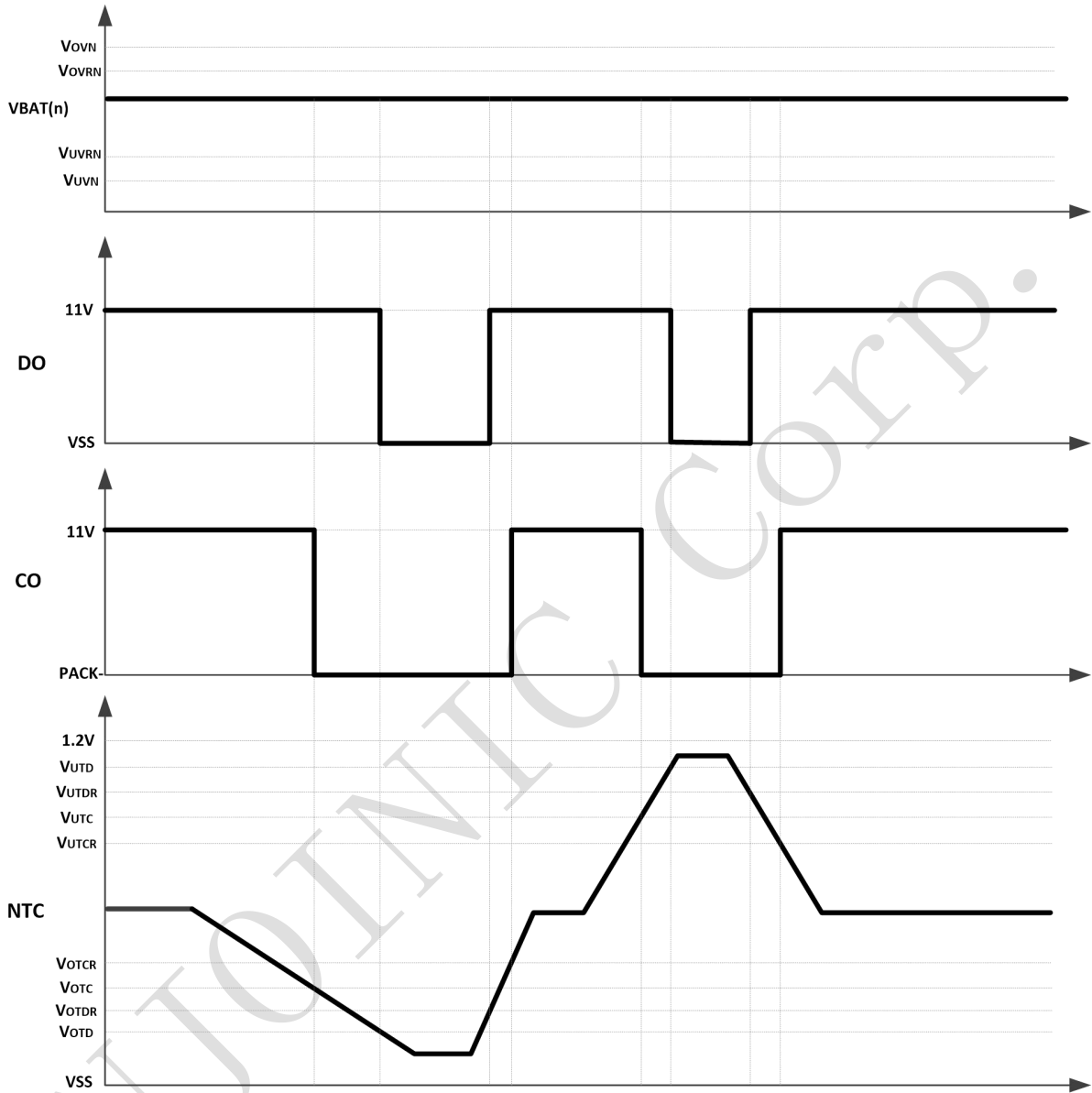


图 7: NTC 高低温保护工作时序图

11 典型应用原理图

4 节典型应用

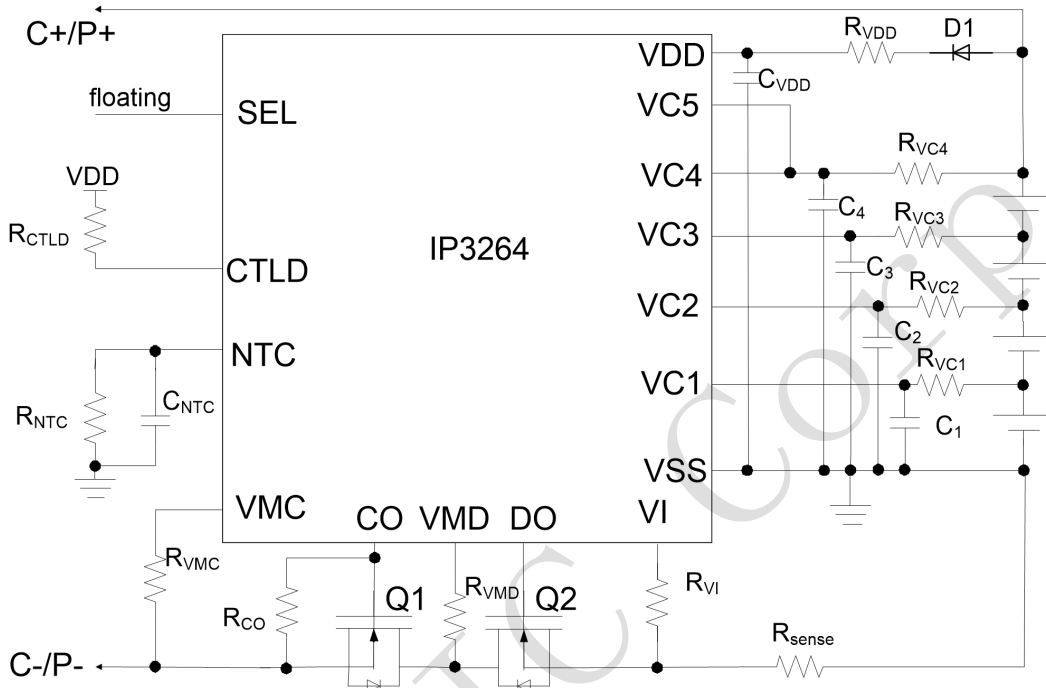


图 8：4 节典型应用原理图（同口）

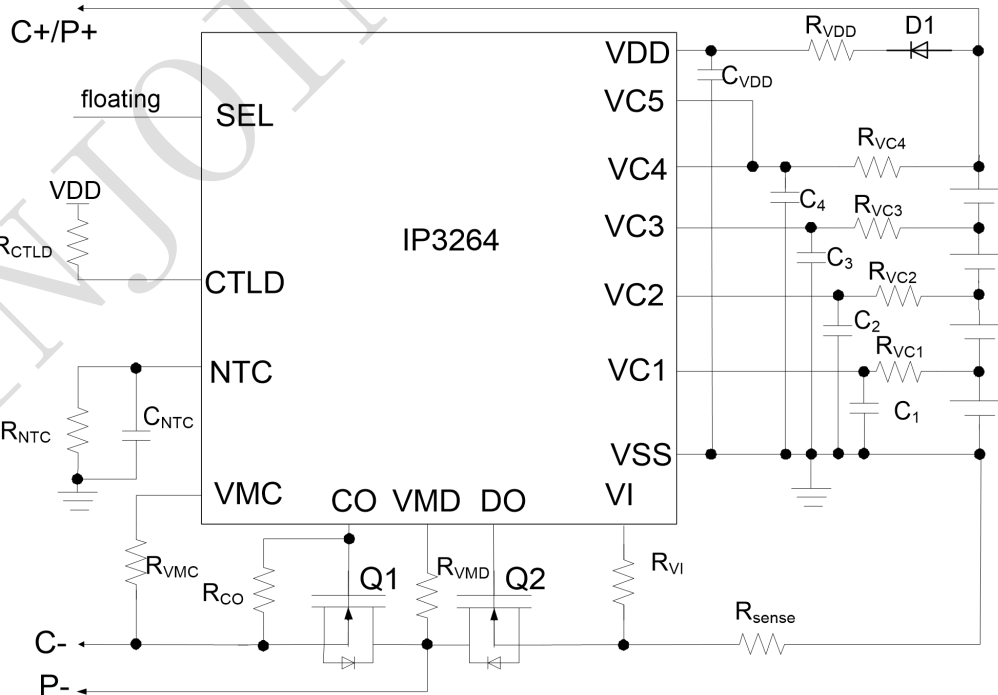


图 9：4 节典型应用原理图（半分口）

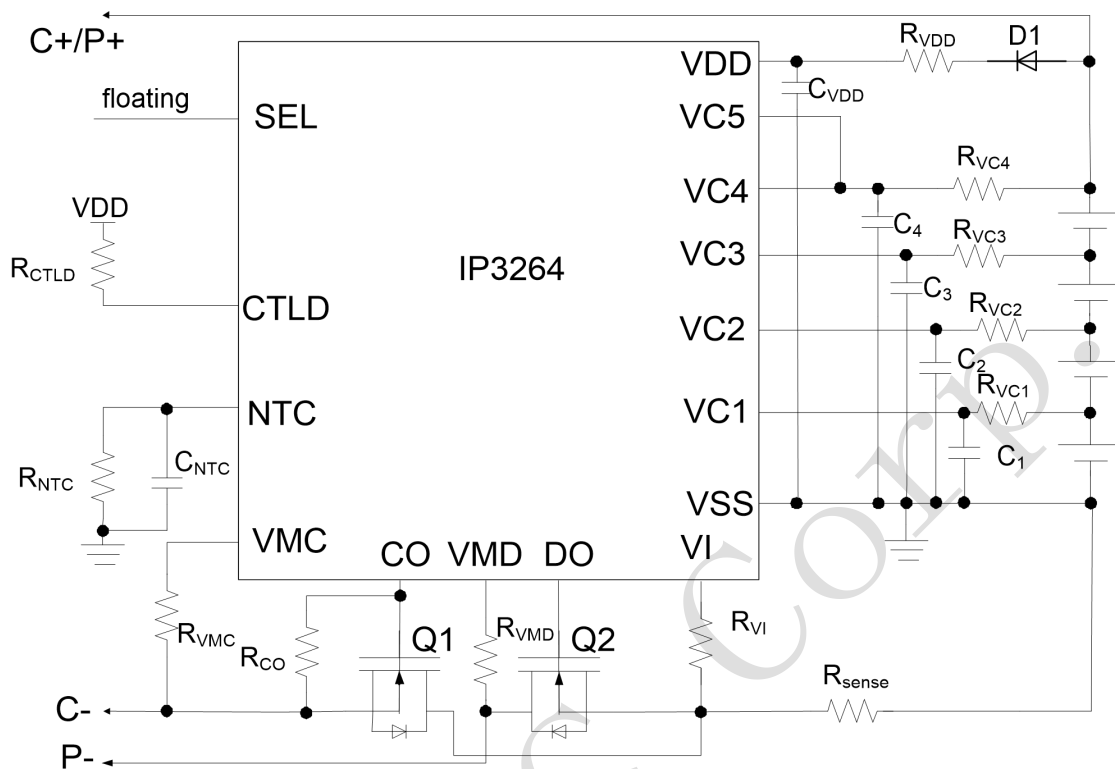


图 10: 4 节典型应用原理图 (全分口)

5 节典型应用

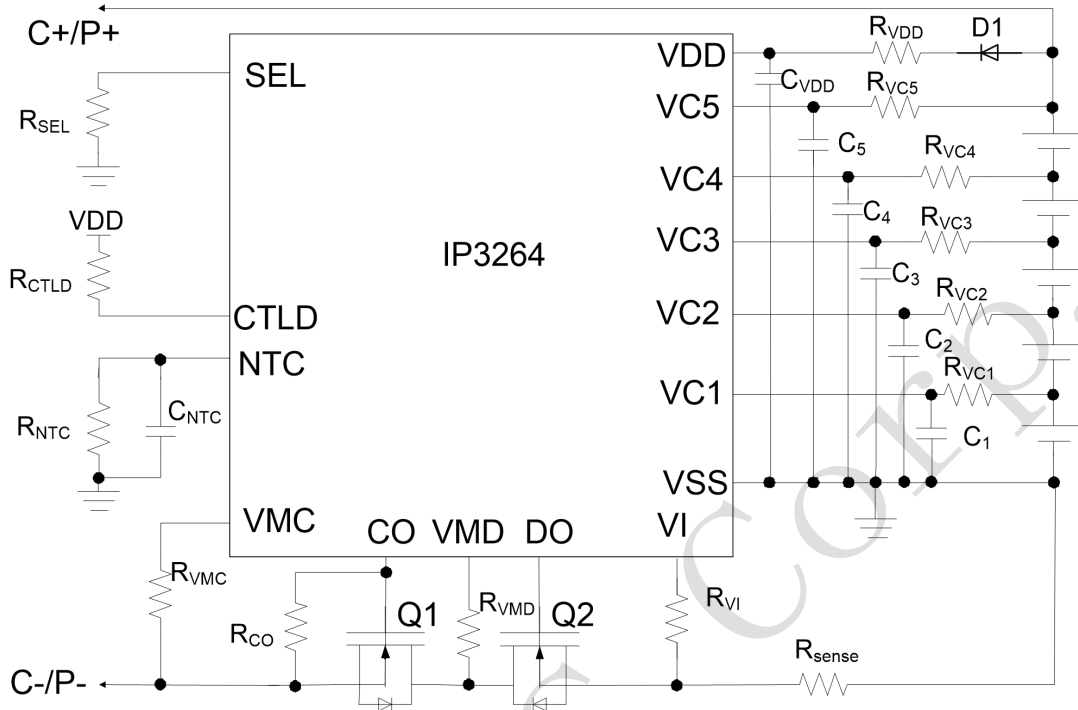


图 11: 5 节典型应用原理图 (同口)

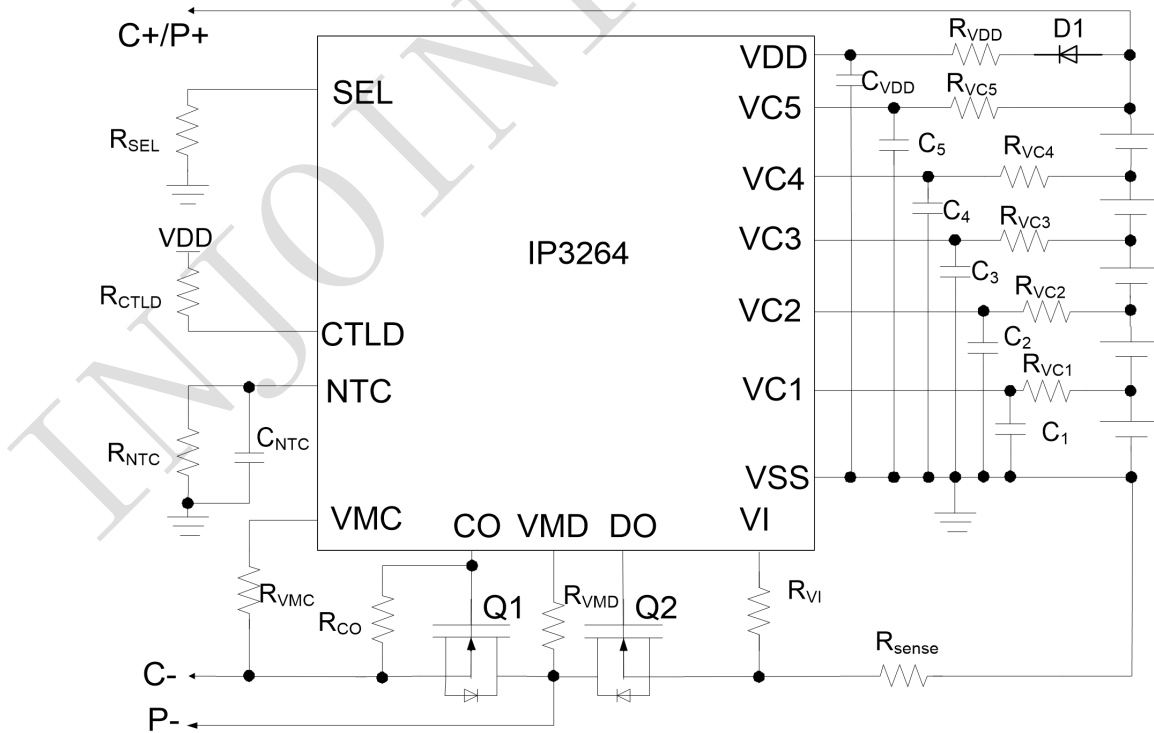


图 12: 5 节典型应用原理图 (半分口)

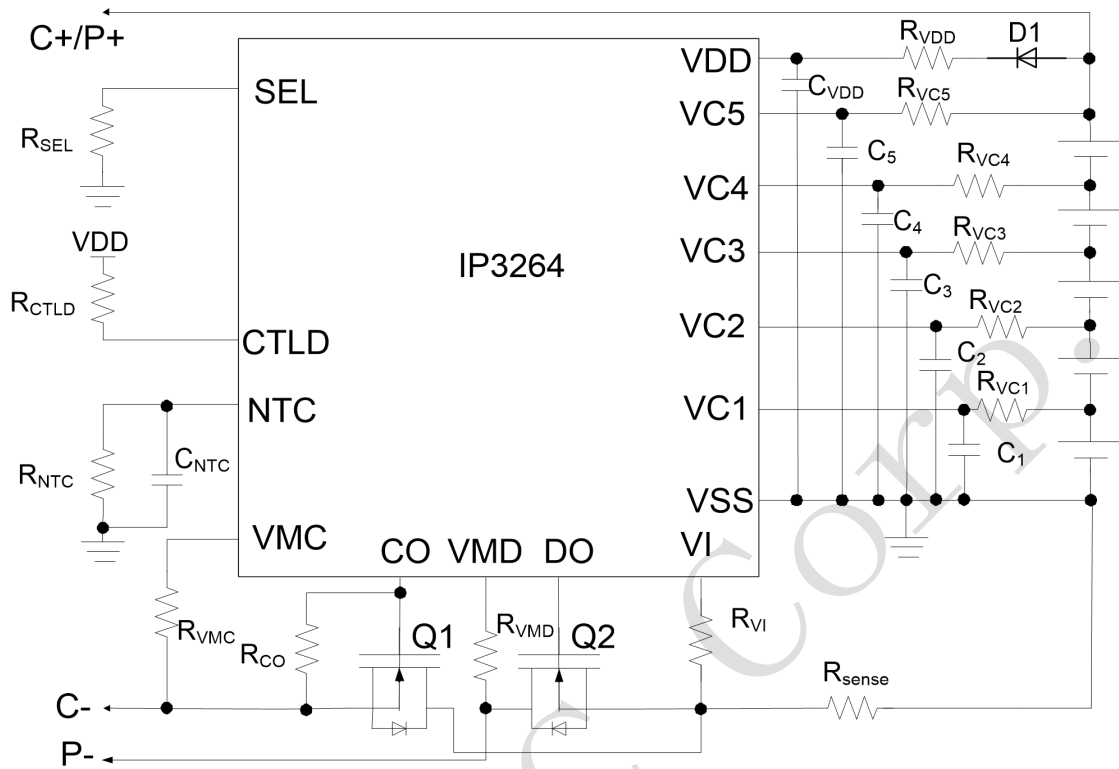


图 13: 5 节典型应用原理图 (全分口)

典型应用原理图推荐参数

符号	元器件	功能	典型值	取值范围
R_{VDD}	电阻	电源 RC 滤波和限流	1K Ω	0.1K Ω ~3.3K Ω
R_{VC5}	电阻	电源 RC 滤波和限流	1K Ω	0.1K Ω ~3.3K Ω
R_{VC4}	电阻	电源 RC 滤波和限流	1K Ω	0.1K Ω ~3.3K Ω
R_{VC3}	电阻	电源 RC 滤波和限流	1K Ω	0.1K Ω ~3.3K Ω
R_{VC2}	电阻	电源 RC 滤波和限流	1K Ω	0.1K Ω ~3.3K Ω
R_{VC1}	电阻	电源 RC 滤波和限流	1K Ω	0.1K Ω ~3.3K Ω
Q1	N MOSFET	放电保护		
Q2	N MOSFET	充电保护		
R_{NTC}	热敏电阻	温度检测	10K Ω (103AT)	10K Ω (103AT)
C_{VDD}	电容	电源滤波	1 μ F	1 μ F~10 μ F
C_5	电容	电源滤波	0.1 μ F	0.1 μ F~1 μ F
C_4	电容	电源滤波	0.1 μ F	0.1 μ F~1 μ F
C_3	电容	电源滤波	0.1 μ F	0.1 μ F~1 μ F
C_2	电容	电源滤波	0.1 μ F	0.1 μ F~1 μ F
C_1	电容	电源滤波	0.1 μ F	0.1 μ F~1 μ F
C_{NTC}	电容	电源滤波	10nF	10nF~22nF
R_{SEL}	电阻		1K Ω	

R _{CTLD}	电阻		10KΩ	
R _{VMD}	电阻	限流	1KΩ	0.1KΩ~2KΩ
R _{VMC}	电阻	限流	1KΩ	0.1KΩ~2KΩ
R _{VI}	电阻	限流	0Ω	0~1KΩ
R _{sense}	电流检测功率电阻	高精度电流检测	可依实际过流值决定	--mΩ
D1	肖特基二极管	防反接保护	1N4148	
R _{CO}	电阻	充电管 R _{GS}	1MΩ	

如非上述典型应用方案应用，请详细咨询我司 FAE。

INJOINIC Corp.

12 封装信息

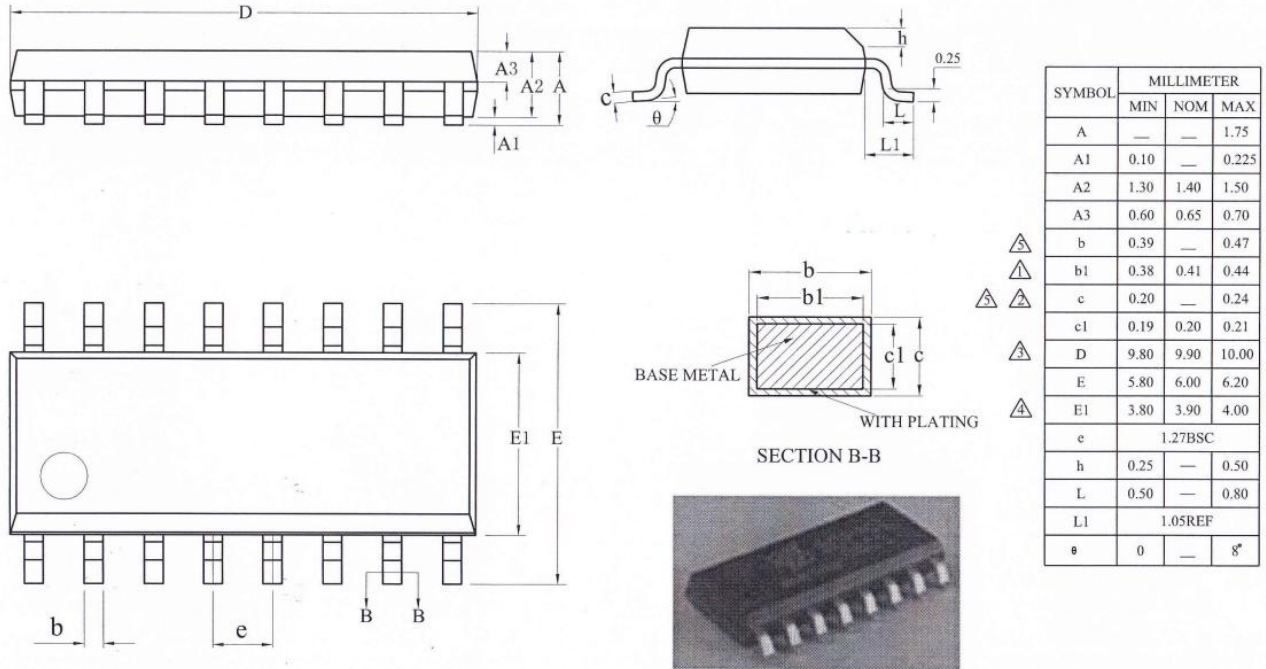




图 14: IP3264 SOP16 封装外形尺寸图

13 IC 丝印说明



说明:

- 1、  ——英集芯标志
- 2、 IP3264XX ——产品型号
- 3、 XXXXXXXX ——生产批号
- 4、  ——Pin 1脚位置标识

注: 定制型号最终丝印请与市场人员确认

图 15: IP3264 IC 丝印说明

14 责任及版权声明

英集芯科技股份有限公司有权对所提供的产品和服务进行更正、修改、增强、改进或其它更改，客户在下订单前应获取最新的相关信息，并验证这些信息是否完整且是最新的。所有产品的销售都遵循在订单确认时所提供的销售条款与条件。

英集芯科技股份有限公司对应用帮助或客户产品设计不承担任何义务。客户应对其使用英集芯的产品和应用自行负责。为尽量减小与客户产品和应用相关的风险，客户应提供充分的设计与操作安全验证。

客户认可并同意，尽管任何应用相关信息或支持仍可能由英集芯提供，但他们将独力负责满足与其产品及其应用中使用英集芯产品相关的所有法律、法规和安全相关要求。客户声明并同意，他们具备制定与实施安全措施所需的全部专业技术和知识，可预见故障的危险后果、监测故障及其后果、降低有可能造成人身伤害的故障的发生机率并采取适当的补救措施。客户将全额赔偿因在此类关键应用中使用任何英集芯产品而对英集芯及其代理造成的任何损失。

对于英集芯的产品手册或数据表，仅在没有对内容进行任何篡改且带有相关授权、条件、限制和声明的情况下才允许进行复制。英集芯对此类篡改过的文件不承担任何责任或义务。复制第三方的信息可能需要服从额外的限制条件。

英集芯会不定期更新本文档内容，产品实际参数可能因型号或者其他事项不同有所差异，本文档不作为任何明示或暗示的担保或授权。

在转售英集芯产品时，如果对该产品参数的陈述与英集芯标明的参数相比存在差异或虚假成分，则会失去相关英集芯产品的所有明示或暗示授权，且这是不正当的、欺诈性商业行为。英集芯对任何此类虚假陈述均不承担任何责任或义务。