

## 超高效率 1.2A 充电 1.2A 放电移动电源 SOC

### 1 特性

- 同步开关充放电
  - ◇ 1.2A 同步升压转换, 1.2A 同步开关充电
  - ◇ 升压效率最高达 95%, 全程效率超过 92%
  - ◇ 充电效率最高达 96%
  - ◇ 内置电源路径管理, 支持边充边放
- 充电
  - ◇ 自适应充电电流调节, 匹配所有适配器
  - ◇ 充电电压精度:  $\pm 0.5\%$ ;
  - ◇ 支持 4.20V、4.30V 和 4.35V 电池
- 电量显示
  - ◇ 内置 14bit ADC 和电量计
  - ◇ 支持 5 / 4 / 3 颗 LED 电量显示
  - ◇ 电池电量曲线可设置, 显示灯更均匀
- 功能丰富
  - ◇ 内置照明灯驱动
  - ◇ 自动检测手机插入和拔出
- 低功耗
  - ◇ 智能识别负载, 自动进入待机
  - ◇ 待机功耗小于 50  $\mu$ A
- BOM 极简
  - ◇ 功率 MOS 内置, 单电感实现充放电
  - ◇ 1M 开关频率, 可支持 1 $\mu$ H 电感
- 多重保护、高可靠性
  - ◇ 输出过流、过压、短路保护
  - ◇ 输入过压、过充、过放、过流放电保护
  - ◇ 整机过温保护
  - ◇ ESD 4KV, 瞬间耐压 11V

### 2 应用

- 移动电源/充电宝
- 手机、平板电脑等便携式设备

### 3 简介

IP5207 是一款集成升压转换器、锂电池充电管理、电池电量指示的多功能电源管理 SOC, 为移动电源提供完整的电源解决方案。

IP5207 的高集成度与丰富功能, 使其在应用时仅需极少的外围器件, 并有效减小整体方案的尺寸, 降低 BOM 成本。

IP5207 只需一个电感实现降压与升压功能。DC-DC 转换器工作在 1MHz, 可以支持低成本电感和电容。

IP5207 的同步升压系统提供 1.2A 输出电流, 转换效率高至 95%。空载时, 自动进入休眠状态, 静态电流降至 50 $\mu$ A。

IP5207 采用开关充电技术, 提供 1.2A 电流, 充电效率高至 96%。内置 IC 温度和输入电压智能调节充电电流。

IP5207 可定制电池电量曲线, 可精准显示电池电量。支持 3/4/5 颗 LED 电量显示和照明功能。

IP5207 采用 QFN24 封装。

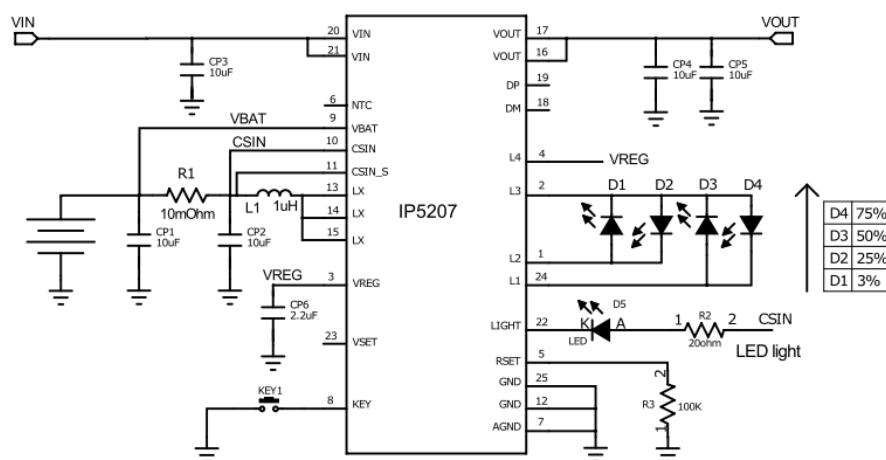


图 1 简化应用原理图(4 LED 指示电量)

## 4 引脚定义

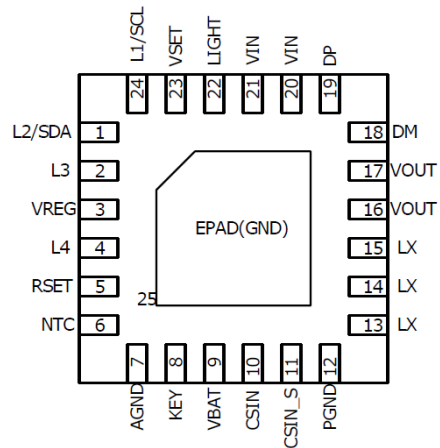


图 2 IP5207 引脚图

引脚		描述
序号	名称	
1	L2/SDA	Battery indicator pin2/I2C SDA
2	L3	Battery indicator pin3
3	VREG	Regulator output pin
4	L4	Battery indicator pin4
5	RSET	Battery resistance select
6	NTC	NTC pin
7	AGND	Analog gnd
8	KEY	Key input pin
9	VBAT	Battery voltage sense pin
10	CSIN	Current sense input
11	CSIN_S	Current sense input
12	PGND	Power ground
13、14、15	LX	DCDC switch node, connect inductor
16、17	VOUT	DCDC 5v OUTPUT pin
18	DM	USB DM
19	DP	USB DP
20、21	VIN	Charger 5V input pin
22	LIGHT	LED lighting driver
23	VSET	Battery voltage select
24	L2/SCL	Battery indicator pin1/I2C SCL
25	GND	EPAD, should be connected to GND

## 5 IP 系列移动电源 IC 型号选择表

IC 型号	充放电		主要特点						封装	
	放电	充电	LED 灯数	照明灯	按键	I2C	手机充电 电流识别	QC2.0 快充	封装 形式	封装 兼容
IP5101	1.0A	1.2A	1,2	-	-	-	-	-	eSOP8	
IP5205	1.2A	1.2A	3,4	✓	✓	✓	-	-	SOP16	PIN2PIN
IP5206	2A(Max)	1.5A	3,4,5	✓	✓	-	-	-	eSOP16	
IP5108	2.0A	2.5A	3,4,5	✓	✓	✓	-	-	eSOP16	PIN2PIN
IP5207	1.2A	1.2A	3,4,5	✓	✓	-	-	-	QFN24	
IP5109	2.4A	3.0A	3,4,5	✓	✓	✓	-	-	QFN24	
IP5209	2.4A	3.0A	3,4,5	✓	✓	✓	✓	-	QFN24	
IP5209S	3A(Max)	4.8A	3,4,5	✓	✓	✓	-	✓	QFN24	

IP5207 Boost效率曲线

