

## 集成 200mA 充电 200mA 放电的 TWS 充电盒 SOC

### 1 特性

- **同步开关放电**
  - ◇ 200mA 同步升压转换
  - ◇ 升压效率最高达 92%
  - ◇ 内置电源路径管理，支持边充边放
- **充电**
  - ◇ 200mA 线性充电
  - ◇ 自动调节充电电流，匹配适配器输出能力
  - ◇ 支持 4.20V、4.30V、4.35V 和 4.4V 电池标准 4.20V，其他电压需定制
- **电量显示**
  - ◇ 支持 4/2/1 颗 LED 电量显示
- **低功耗**
  - ◇ 智能识别耳机插入/充满，自动进待机
  - ◇ 待机功耗小于 20  $\mu$ A
- **BOM 极简**
  - ◇ 可通过 PCB 绕线电感实现升压功能
  - ◇ 功率 MOS 内置，外围只需少量器件即可实现完整充放电方案
- **多重保护、高可靠性**
  - ◇ 输出过流、短路保护
  - ◇ 输入过压、过充保护
  - ◇ 整机过温保护
  - ◇ ESD 4KV，VIN 耐压高达 11V

### 2 应用

- TWS 蓝牙耳机充电仓

### 3 简介

IP5413 是一款集成 5V 升压转换器、锂电池充电管理、电池电量指示的多功能电源管理 SOC，为 TWS 蓝牙耳机充电仓提供完整的电源解决方案。

IP5413 通过一个电感实现升压功能。其高集成度与丰富功能，使其在应用时仅需极少的外围器件，并有效减小整体方案的尺寸，降低 BOM 成本。

IP5413 内置一个 5V 输出、同步整流的升压 DC-DC，功率管内置，提供最大 200mA 输出电流，升压效率高至 92%。可以支持低成本 BOM 方案。

IP5413 的线性充电提供典型 200mA 充电电流，内置 IC 温度和输入电压智能调节充电电流功能。

IP5413 可实现 TWS 耳机入仓检测，检测到耳机入仓后自动进入耳机充电模式，耳机充满后自动进入休眠状态，静态电流最低可降至 20 $\mu$ A 以下。

IP5413 支持 4/2/1 颗 LED 电量显示。

IP5413 采用 SOP8 封装。

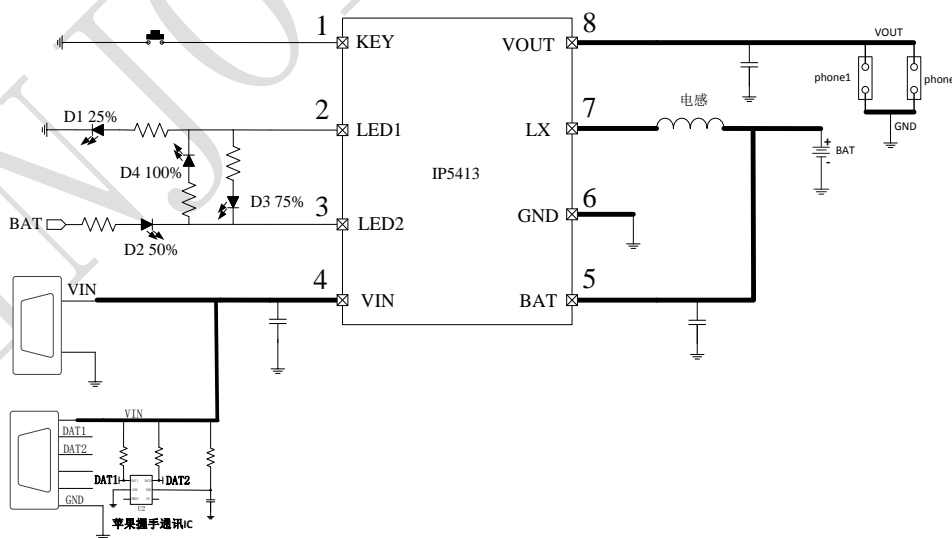


图 1 IP5413 简化应用原理图

## 4 引脚定义

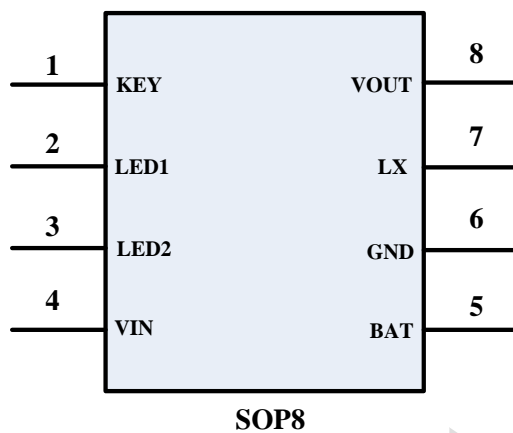


图 2 IP5413 引脚图

引脚编号	引脚名字	功能描述
1	KEY	按键
2	LED1	LED1 驱动引脚
3	LED2	LED2 驱动引脚
4	VIN	充电输入 5V 端
5	BAT	锂电池充电引脚，连接锂电池正端
6	GND	系统 GND
7	LX	升压开关节点
8	VOUT	升压输出端

## 5 IP5413 型号说明

型号名称	充电电流	待机电压	支持灯显数	按键方式	轻载关机/ 关灯时间
IP5413_BT	200mA	2.4V	1/2	短按开机 短按关机	10S
IP5413_CK	200mA	5V	1/2	短按开机 短按关机	10S
IP5413_NAT	200mA	0V	1/2	短按开机 短按关机	10S
IP5413_BT_4D	200mA	2.4V	4	短按开机 短按关机	10S
IP5413_CK_4D	200mA	5V	4	短按开机 短按关机	10S
IP5413_NAT_4D	200mA	0V	4	短按开机 短按关机	10S

## 6 IP 系列 TWS 充电仓管理 IC 型号选择表

IC 型号	型号名称	支持 LED 灯数	充电电 流	轻载关 机时间	待机 电压	按键方式	2.2uH 电 感 轻载关 机/关灯 电流
IP5303T	IP5303T_BT_200MA	1/2	200MA	32S	2.4V	短按开机	5MA
	IP5303T_BT_500MA	1/2	500MA	32S	2.4V		5MA
	IP5303T_500MA_S_NAT	1/2	500MA	32S	0V		5MA
IP5305T	IP5305T_BT	1/2/3/4	1A	32S	2.4V	双击关机	5MA
	IP5305T_BT_500MA	1/2/3/4	500MA	32S	2.4V		5MA
	IP5305T_BT_300MA	1/2/3/4	300MA	32S	2.4V		5MA
	IP5305T_CK	1/2/3/4	1A	32S	5V	短按开机 开灯	5MA
	IP5305T_CK_500MA	1/2/3/4	500MA	32S	5V		5MA
	IP5305T_CK_300MA	1/2/3/4	300MA	32S	5V		5MA
	IP5305T_BT_8S	1/2/3/4	1A	8S	2.4V	短按开机 双击关机	5MA
	IP5305T_BT_8S_300MA	1/2/3/4	300MA	8S	2.4V		5MA

## 7 极限参数

参数	符号	值	单位
端口输入电压范围	VIN	-0.3 ~ 11	V
结温范围	T <sub>J</sub>	-40 ~ 150	°C
存储温度范围	T <sub>stg</sub>	-60 ~ 150	°C
热阻 (结温到环境)	θ <sub>JA</sub>	90	°C/W
人体模型 (HBM)	ESD	4	KV

\*高于绝对最大额定值部分所列数值的应力有可能对器件造成永久性的损害，在任何绝对最大额定值条件下暴露的时间过长都有可能影响器件的可靠性和使用寿命。

## 8 推荐工作条件

参数	符号	最小值	典型值	最大值	单位
输入电压	VIN	4.5	5	5.5	V
工作环境温度	T <sub>A</sub>	0	--	70	°C

\*超出这些工作条件，器件工作特性不能保证。

## 9 电气特性

除特别说明，TA=25°C，L=2.2uH

参数	符号	测试条件	最小值	典型值	最大值	单位
<b>充电系统</b>						
输入电压	VIN	VBAT=3.7V	4.45	5	5.8	V
输入欠压阈值	VIN <sub>UV</sub>	VBAT=3.7V		4.45		V
输入过压阈值	VIN <sub>OV</sub>	VBAT=3.7V	5.5	5.8	6.0	V
CV 恒压充电电压	CV <sub>4.2V</sub>	不同的 CV 电压需要定制，默认为 CV4.2V	4.15	4.20	4.24	V
	CV <sub>4.30V</sub>		4.28	4.30	4.34	V
	CV <sub>4.35V</sub>		4.33	4.35	4.4	V
	CV <sub>4.4V</sub>		4.38	4.40	4.44	V
充电截止电流	I <sub>VINstop</sub>	输入 VIN=5V		20	30	mA
充电电流	I <sub>VIN</sub>	VIN 口充电电流输入端电流，VBAT=3.7V	175	200	225	mA
涓流充电电流	I <sub>TRKL</sub>	VIN=5v, BAT=2.7v		20		mA

涓流截止电压	$V_{TRKL}$		2.9	3	3.1	V
充电截止时间	$T_{END}$		20	24	28	Hour
<b>升压系统</b>						
电池工作电压	$V_{BAT}$		3.0	3.7	4.4	V
低电关机电压	$V_{BATLOW}$	IOUT=200mA	2.9	2.95	3.0	V
DC 输出电压	VOUT	VBAT=3.7V @0A	5.0	5.05	5.15	V
		VBAT=3.7V @200mA	5.0	5.05	5.15	V
输出电压纹波	$\Delta V_{OUT}$	VBAT=3.0V~4.4V @200mA	50	100	150	mV
升压系统供电电流	$I_{VOUT}$	VBAT=3.0V~4.4V	0	200	300	mA
升压系统过流关断电流	$I_{VOUT}$	VBAT=3.0V~4.4V		0.8		A
轻载关机电流	$I_{plout}$	VBAT=3.7V,耳机的负载电流均需小于 $I_{plout}$ 才关机,其他轻载关机电流定制		5		mA
负载过流检测时间	$T_{UVD}$	输出电压持续低于 4.2V		30		ms
负载短路保护时间	$T_{OCD}$	输出电压持续低于 BAT		20		us
<b>控制系统</b>						
开关频率	fs	放电开关频率	0.6	0.8	1	MHz
PMOS 导通电阻	$r_{DSON}$			450		mΩ
NMOS 导通电阻				330		mΩ
电池待机电流	$I_{STB}$	VIN=0V,VBAT=3.7V,VOUT=2.4V/0V		10		uA
		VIN=0V,VBAT=3.7V ,VOUT=5.0V		20		uA
LED 驱动电流	$I_{LED}$		4	6	8	mA
无负载自动关机时间	$T_{loadD}$	负载电流持续小于 $I_{plout}$	8	10	12	s
短按按键时间	$T_{OnDebounce}$		100		500	ms
长按按键时间	$T_{Keylight}$		2		3	s
热关断结温	$T_{OTP}$	上升温度	130	140	150	°C
热关断迟滞	$\Delta T_{OTP}$		30	40	50	°C

## 10 功能描述

### 系统框图

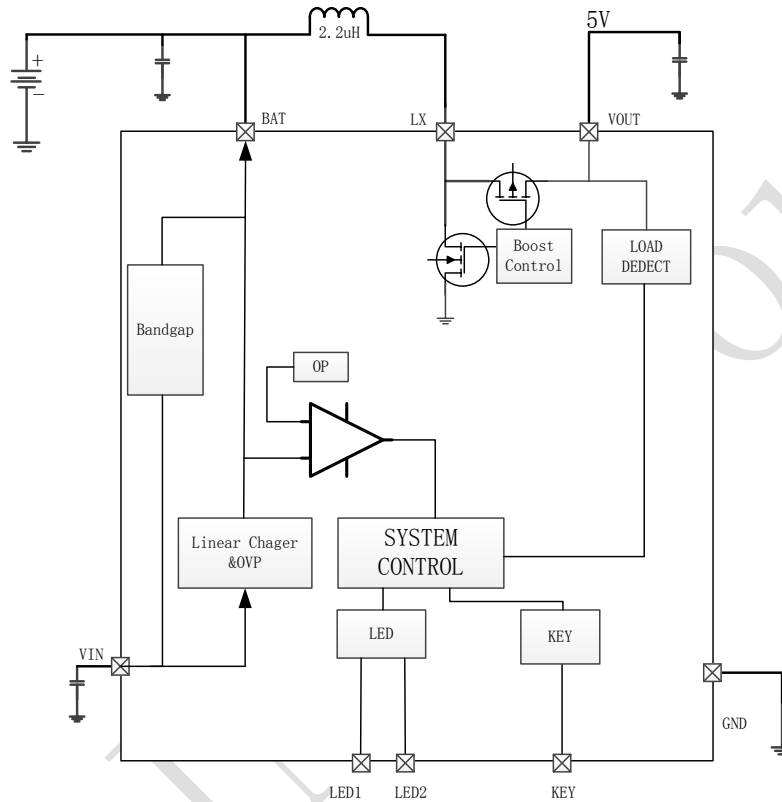


图 3 IP5413 内部系统框图

### 升压

IP5413 集成一个输出 5V，负载能力 200mA 的升压 DC-DC 转换器。3.7V 输入，5V/200mA 时最高效率为 91%。内置软启动功能，防止在启动时的冲击电流过大引起故障，集成输出过流，短路，过压，过温等保护功能，确保系统稳定可靠的工作。升压系统输出电流可随温度自动调节，确保 IC 温度在设定温度以下。

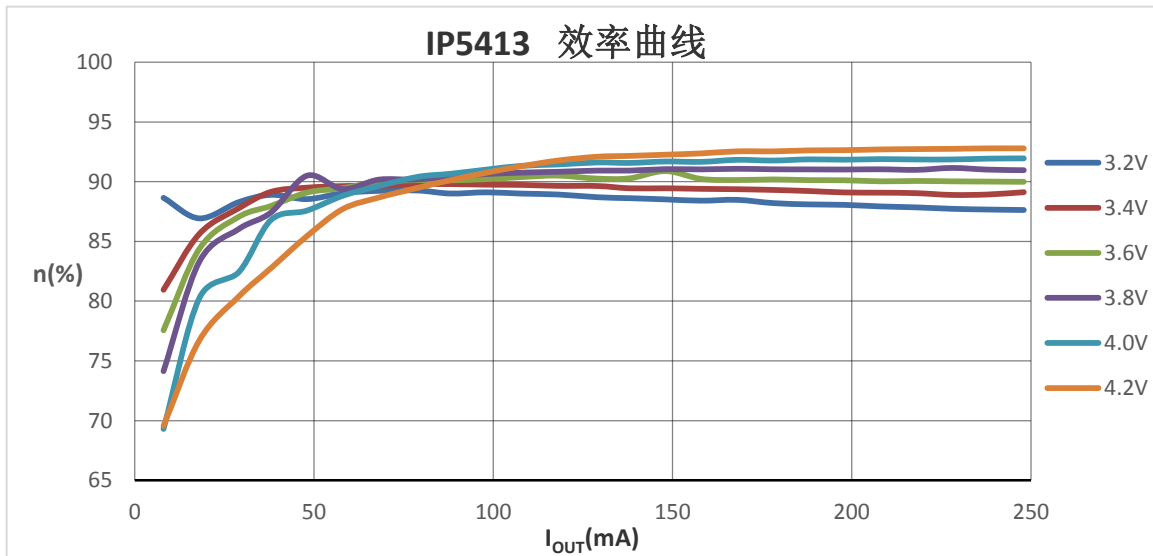


图4 IP5413 升压效率图

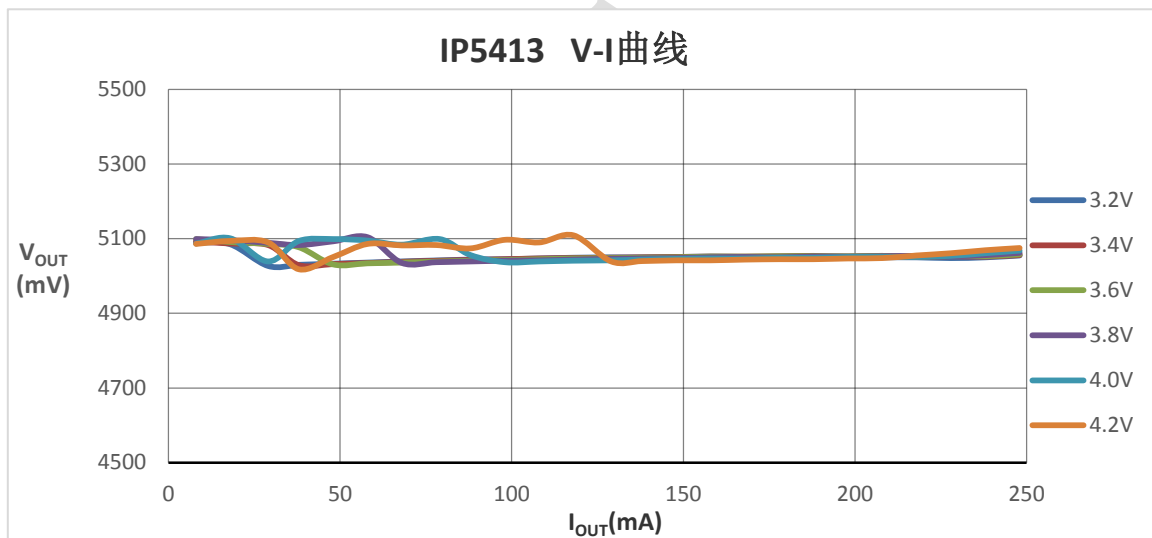


图5 IP5413 V-I 曲线图

## 充电

IP5413 拥有一个线性锂电池充电器。当电池电压小于3V时，采用  $I_{chg} * 10\%$  预充充电；当电池电压大于3V，进入恒流CC充电；当电池电压接近4.2V/4.3V/4.35V/4.4V，进入恒压充电。

IP5413支持200mA充电电流，同时检测输入电压和IC温度自动调节充电电流。

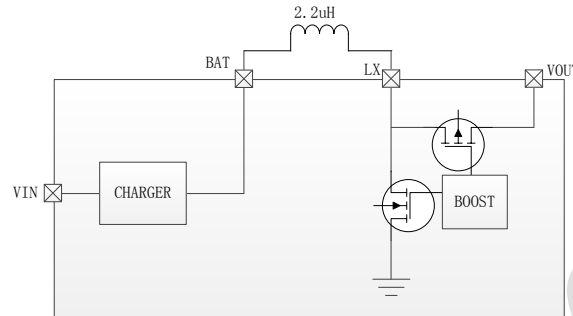


图 6 IP5413 路径管理示意图

## 电量显示

IP5413 内置电量算法，根据电芯电压准确的显示电池剩余电量。

IP5413 可支持 1/2/4 颗 LED 灯电量显示。



## LED 灯显模式

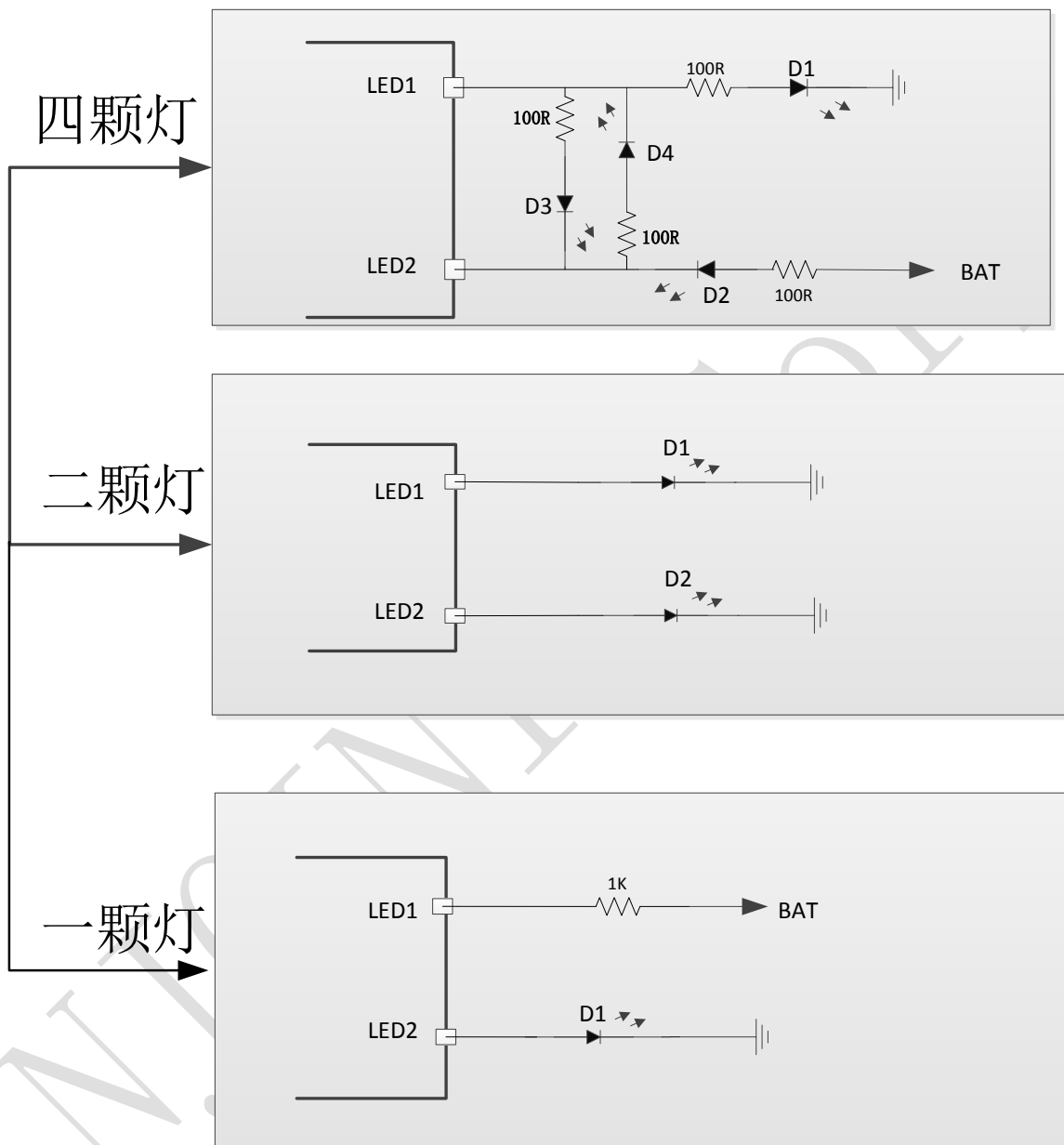


图 7 LED 显示配置电路图

### ■ IP5413 4 灯模式

放电

电量 C (%)	D1	D2	D3	D4
$C \geq 75\%$	亮	亮	亮	亮
$50\% \leq C < 75\%$	亮	亮	亮	灭
$25\% \leq C < 50\%$	亮	亮	灭	灭

	$3\% \leq C < 25\%$	亮	灭	灭	灭
	$0\% < C < 3\%$	1Hz 闪烁	灭	灭	灭

充电

电量 C (%)	D1	D2	D3	D4
充满	亮	亮	亮	亮
$75\% \leq C$	亮	亮	亮	0.5Hz 闪烁
$50\% \leq C < 75\%$	亮	亮	0.5Hz 闪烁	灭
$25\% \leq C < 50\%$	亮	0.5Hz 闪烁	灭	灭
$C < 25\%$	0.5Hz 闪烁	灭	灭	灭

## ■ IP5413 2 灯模式

	状态	D1	D2
充电	充电过程	0.5Hz 闪烁	灭
	充满	亮	灭
放电	正常放电	灭	亮
	低电	灭	1Hz 闪烁

## ■ IP5413 1 灯模式

	状态	D1
充电	充电过程	0.5Hz 闪烁
	充饱	亮
放电	正常放电	亮
	低电	1Hz 闪烁

## KEY 按键功能

IP5413 可识别短按按键和双击按键操作，不需要按键时 PIN1 脚悬空。

- 按键持续时间长于 100ms，但小于 2s，即为短按动作，短按会打开电量显示灯和升压输出。
- 按键持续时间长于 2s，即为长按动作，无动作。
- 小于 70ms 的按键动作不会有任何响应。

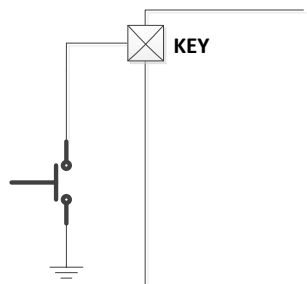


图 8 IP5413 KEY 电路图

## 耳机插入自动检测与轻载自动待机

IP5413 检测到耳机插入后，则从待机态唤醒，打开升压 5V 给耳机充电，省去按键操作，支持无按键模具方案。IP5413 支持轻载自动待机功能，当 VOUT 上的耳机负载电流均小于 4mA 持续 10s 左右后即自动进入待机状态。

BT 系列型号进入待机后 VOUT 输出电压为 2.4V。当蓝牙耳机被充满，IP5413 会主动进待机且 VOUT 输出变为 2.4V。

CK 系列型号进入待机后 VOUT 常开输出 5V。当蓝牙耳机被充满，IP5413 会主动进待机且 VOUT 输出为持续 5V。

NAT 系列型号进入待机后 VOUT 常开输出 0V。当蓝牙耳机被充满，IP5413 会主动进待机且 VOUT 输出为持续 0V。

## 11 典型应用原理图

IP5413 只需要电感、电容、电阻，即可实现完整功能的 TWS 蓝牙充电仓方案。

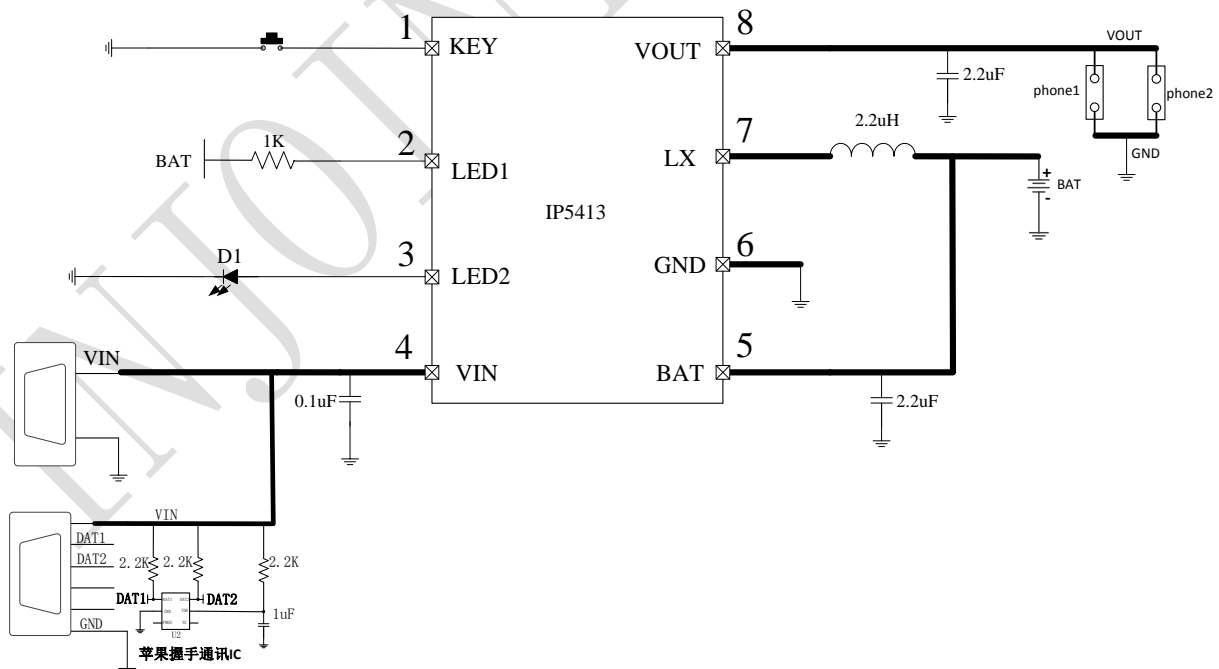


图 9 1LED 电量显示典型应用原理图

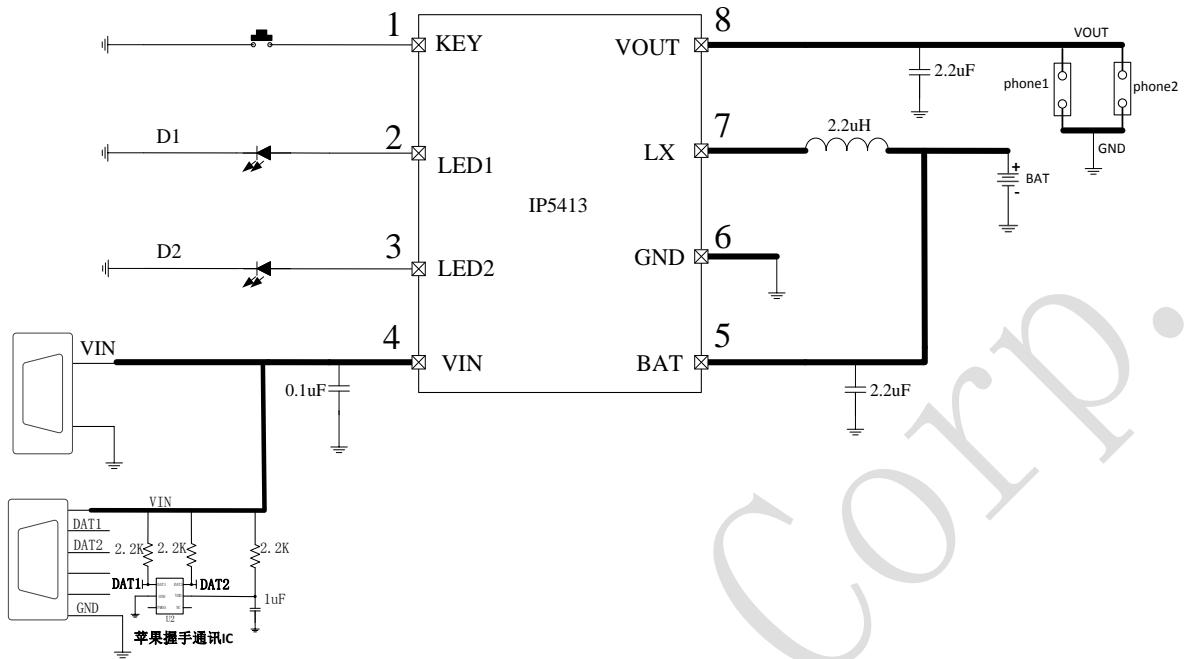


图 10 2LED 电量显示典型应用原理图

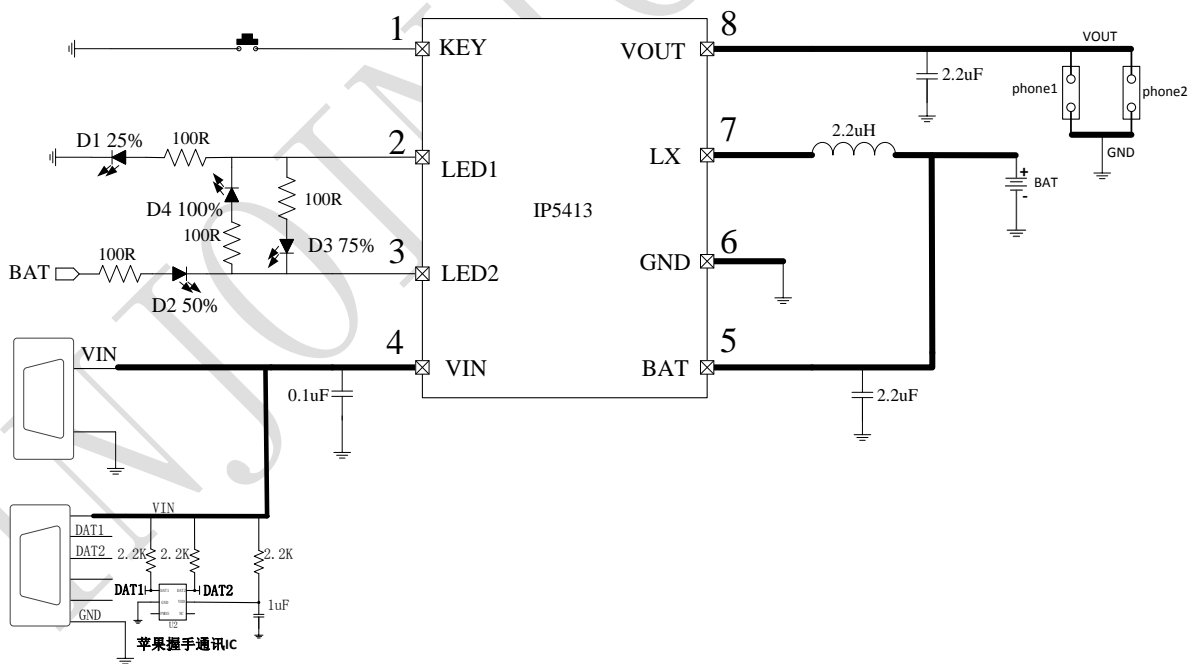
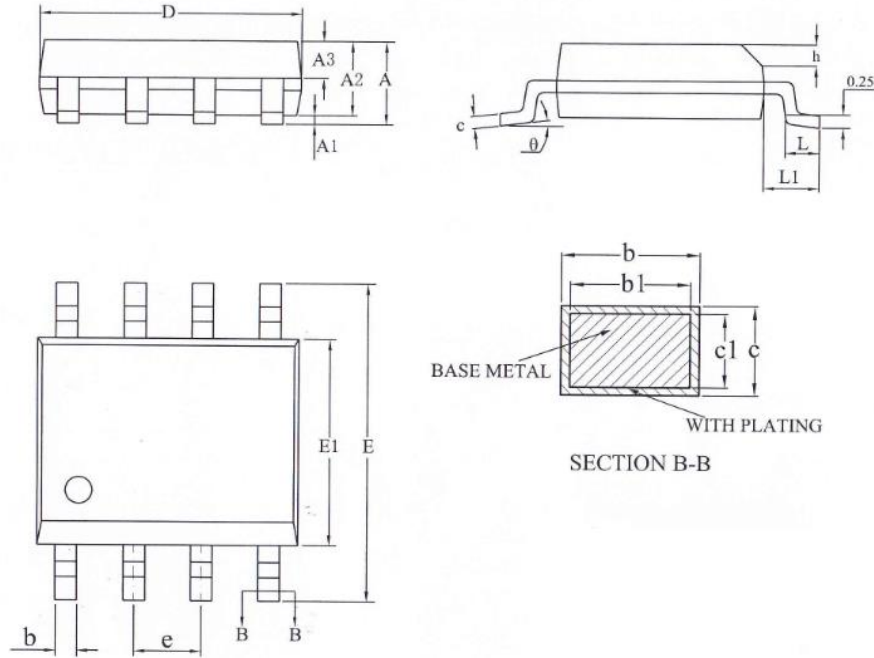


图 11 4LED 电量显示典型应用原理图

## 12 封装信息



SYMBOL	MILLIMETER		
	MIN	NOM	MAX
A	—	—	1.75
A1	0.10	—	0.225
A2	1.30	1.40	1.50
A3	0.60	0.65	0.70
b	0.39	—	0.47
b1	0.38	0.41	0.44
c	0.20	—	0.24
c1	0.19	0.20	0.21
D	4.80	4.90	5.00
E	5.80	6.00	6.20
E1	3.80	3.90	4.00
e	1.27BSC		
h	0.25	—	0.50
L	0.50	—	0.80
L1	1.05REF		
θ	0	—	8°

## 13 IC 丝印说明



说明：



- 1、  ——英集芯标志
- 2、 IP5413 ——产品型号
- 3、 LLLLLLLL ——生产批号
- 4、  ——Pin 1脚位置标识

图 12 IP5413 IC 丝印说明图

## 14 责任及版权声明

英集芯科技有限公司有权对所提供的产品和服务进行更正、修改、增强、改进或其它更改，客户在下订单前应获取最新的相关信息，并验证这些信息是否完整且是最新的。所有产品的销售都遵循在订单确认时所提供的销售条款与条件。

英集芯科技有限公司对应用帮助或客户产品设计不承担任何义务。客户应对其使用英集芯的产品和应用自行负责。为尽量减小与客户产品和应用相关的风险，客户应提供充分的设计与操作安全验证。

客户认可并同意，尽管任何应用相关信息或支持仍可能由英集芯提供，但他们将独力负责满足与其产品及在其应用中使用英集芯产品相关的所有法律、法规和安全相关要求。客户声明并同意，他们具备制定与实施安全措施所需的全部专业技术和知识，可预见故障的危险后果、监测故障及其后果、降低有可能造成人身伤害的故障的发生机率并采取适当的补救措施。客户将全额赔偿因在此类关键应用中使用任何英集芯产品而对英集芯及其代理造成的任何损失。

对于英集芯的产品手册或数据表，仅在没有对内容进行任何篡改且带有相关授权、条件、限制和声明的情况下才允许进行复制。英集芯对此类篡改过的文件不承担任何责任或义务。复制第三方的信息可能需要服从额外的限制条件。

英集芯会不定期更新本文档内容，产品实际参数可能因型号或者其他事项不同有所差异，本文档不作为任何明示或暗示的担保或授权。

在转售英集芯产品时，如果对该产品参数的陈述与英集芯标明的参数相比存在差异或虚假成分，则会失去相关英集芯产品的所有明示或暗示授权，且这是不正当的、欺诈性商业行为。英集芯对任何此类虚假陈述均不承担任何责任或义务。