

## 集成 MCU 的 TWS 耳机充电仓管理 SoC

### 1 特性

- **同步开关放电**
  - ◇ 300mA 同步升压转换
  - ◇ 升压效率最高达 93%
  - ◇ 内置电源路径管理，支持边充边放
- **充电**
  - ◇ 最大 500mA 线性充电，充电电流可调
  - ◇ 自动调节充电电流，匹配适配器输出能力
  - ◇ 支持 4.20V、4.30V、4.35V 和 4.4V 电池
- **电量显示**
  - ◇ 内置 12bit ADC，可准确计算电池电量
  - ◇ 支持 4/3/2/1 颗 LED 电量显示
- **串口通信**
  - ◇ 双 UART，支持耳机独立通信功能
- **低功耗**
  - ◇ 智能识别耳机插入/充满/拔出，自动进待机电
  - ◇ 支持双路耳机独立检测
  - ◇ 待机功耗最小可至 20  $\mu$ A
- **BOM 极简**
  - ◇ 功率 MOS 内置，外围只需少量器件即可实现完整充放电方案
- **多重保护、高可靠性**
  - ◇ 输出过流、短路保护
  - ◇ 输入过压、过充保护
  - ◇ 整机过温保护
  - ◇ ESD 4KV，VIN 瞬态耐压高达 15V
- **深度定制**
  - ◇ 可灵活定制高性价比方案
- **封装 QFN24 (4\*4\*0.75)**

### 2 应用

- TWS 蓝牙耳机充电仓
- 锂电池便携设备

### 3 简介

IP5518 是一款集成 5V 升压转换器、锂电池充电管理、电池电量指示的多功能电源管理 SoC，为 TWS 蓝牙耳机充电仓提供完整的电源解决方案。

IP5518 的高集成度与丰富功能，使其在应用时仅需极少的外围器件，并有效减小整体方案的尺寸，降低 BOM 成本。

IP5518 内置一个 5V 输出、同步整流的升压 DC-DC，功率管内置，提供最大 300mA 输出电流，升压效率高至 93%。DC-DC 转换器开关频率在 1.5MHz，可以支持低成本电感和电容。

IP5518 的线性充电提供最大 500mA 充电电流，可灵活配置最大充电电流。内置 IC 温度和输入电压智能调节充电电流功能。

IP5518 可实现 TWS 对耳独立入仓检测，检测到耳机入仓后自动进入耳机充电模式，耳机充满后自动进入休眠状态，静态电流最低可降至 20 $\mu$ A。可灵活定制耳机充满判饱电流，充满电流检测精度高达 1mA。

IP5518 内置 MCU，可灵活定制 4/3/2/1 颗 LED 或 188 数码管电量显示。内置 12bit ADC，可准确计算电池电量。

IP5518 采用 QFN24 封装。

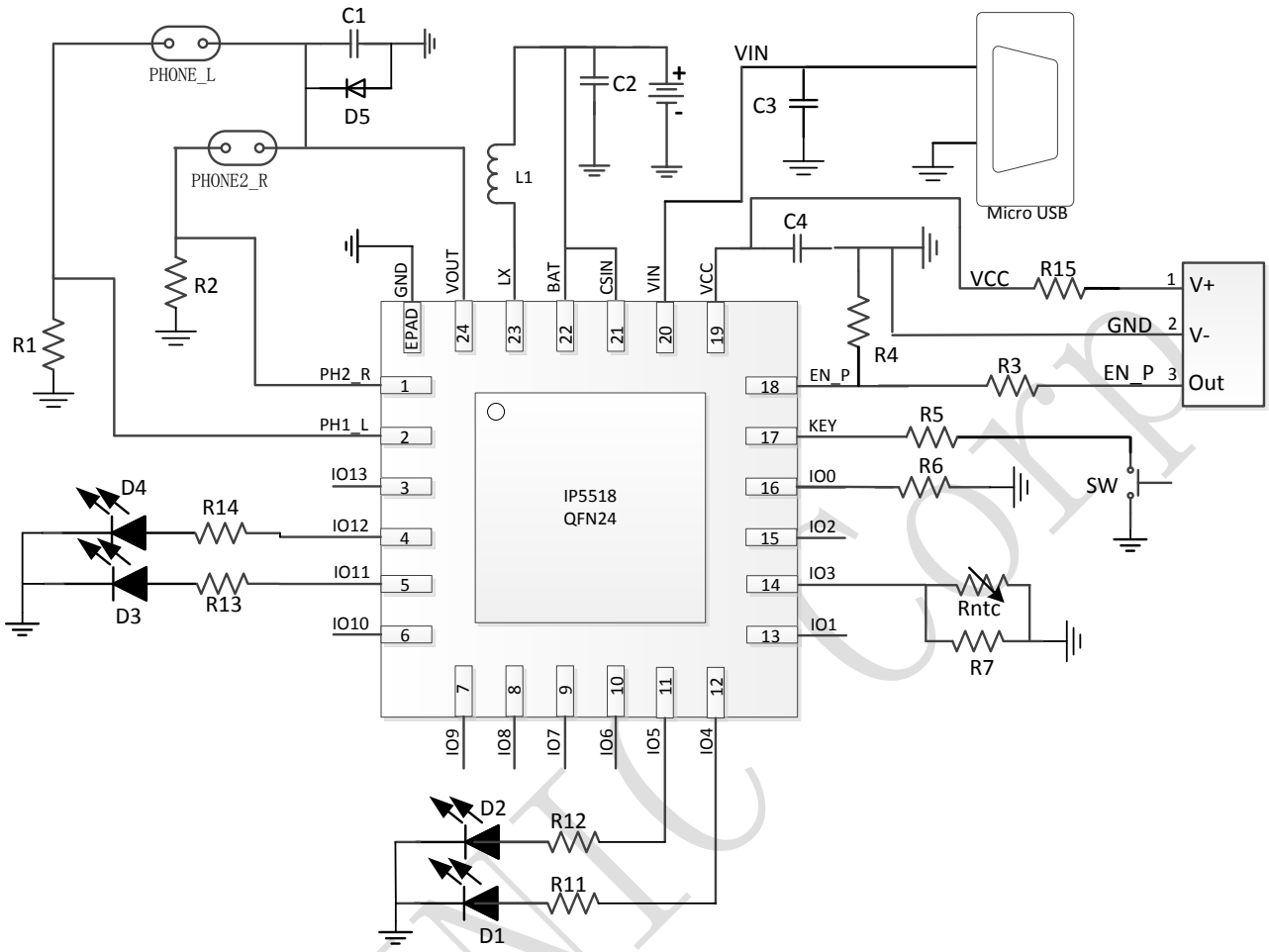


图 1 IP5518 简化应用原理图

## 4 引脚定义

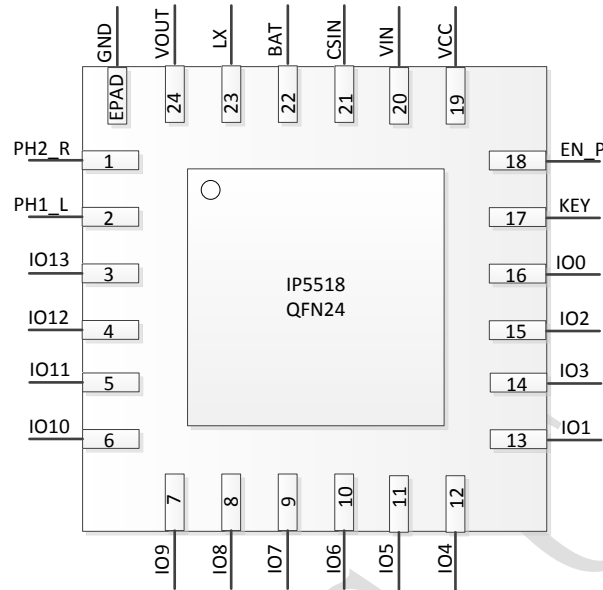


图 2 IP5518 引脚图

引脚编号	引脚名字	功能描述
1	PH2_R	右耳机的负端
2	PH1_L	左耳机的负端
3	IO13	IO13
4	IO12	IO12, LED 灯驱动, 可复用为呼吸灯
5	IO11	IO11, LED 灯驱动, 可复用为呼吸灯
6	IO10	IO10
7	IO9	IO9, 可复用为 UART0
8	IO8	IO8, 可复用为 UART1
9	IO7	IO7, 可复用为 UART0
10	IO6	IO6, 可复用为 UART1
11	IO5	IO5, LED 灯驱动, 可复用为呼吸灯
12	IO4	IO4, LED 灯驱动, 可复用为呼吸灯
13	IO1	IO1, 可复用为 ADC
14	IO3	IO3, NTC 功能
15	IO2	IO2, 可复用为 ADC
16	IO0	IO0, 充电电流设置
17	KEY	按键
18	EN_P	霍尔开关输入信号, 默认下拉。
19	VCC	LDO 输出引脚, 必须外接一个 2.2uF 电容到地
20	VIN	充电输入 5V 端
21	CSIN	电池正端

---

22	BAT	电池正端
23	LX	升压开关节点
24	VOUT	升压输出端
Epad	GND	系统地

## 5 IP 系列 TWS 充电仓管理 IC 型号选择表

IC 型号	充放电		主要特点							封装
	放电	充电	无线充	LED 灯数	按键	霍尔	VSET	NTC	USBC	规格
IP5513	300mA	IO 可选 Max 500mA	-	1/2/3/4/数码管	功能二选一		可定制	可定制	-	SOP16
IP5516	300mA	IO 可选 Max 500mA	-	1/2/3/4/数码管	支持	支持	可定制	支持	-	QFN16
IP5518	300mA	IO 可选 Max 500mA	-	1/2/3/4/数码管	支持	支持	可定制	支持	-	QFN24
IP6816	300mA	可定制 Max 500mA	支持	1/2/3/4/数码管	支持	支持	可定制	支持	-	QFN16
IP6818	300mA	可定制 Max 500mA	支持	1/2/3/4/数码管	支持	支持	可定制	支持	-	QFN24
IP5333	1A	IO 可选 Max 1A	-	1/2/3/4/数码管	支持	支持	IO 可选	支持	支持	QFN24
IP5528	400mA	IO 可选 Max 1A	-	1/2/3/4/数码管	支持	支持	可定制	支持	-	QFN28
IP5416	200mA	Max 300mA	-	1/2	支持	支持	可定制	-	-	SOP8
IP5428	300mA	Max 1A	-	1/2	支持	支持	可定制	-	-	SOP8
IP5413T	200mA	Max 300mA	-	1/2/4	支持	-	可定制	-	-	SOP8
IP5427	300mA	Max 1A	-	1/2/4	支持	-	可定制	-	-	SOP8

“-”表示无此功能

## 6 极限参数

参数	符号	值	单位
输入电压范围	VIN	-0.3 ~ 12	V
	BAT, CSIN, LX PH1_L, PH2_R	-0.3 ~ 10	V
	VOUT	-0.3 ~ 10	V
其他 I/O 电压范围	IO0~IO13 等其他引脚	-0.3 ~ 5	V
结温范围	T <sub>J</sub>	-40 ~ 150	°C
存储温度范围	T <sub>stg</sub>	-60 ~ 150	°C
热阻 (结温到环境)	θ <sub>JA</sub>	50	°C/W
人体模型 (HBM)	ESD	4	KV

\*高于绝对最大额定值部分所列数值的应力有可能对器件造成永久性的损害，在任何绝对最大额定值条件下暴露的时间过长都有可能影响器件的可靠性和使用寿命。

## 7 推荐工作条件

参数	符号	最小值	典型值	最大值	单位
输入电压	V <sub>IN</sub>	4.5	5	6.0	V
工作环境温度	T <sub>A</sub>	-10	--	70	°C

\*超出这些工作条件，器件工作特性不能保证。

## 8 电气特性

除特别说明，T<sub>A</sub>=25°C，L=2.2uH

参数	符号	测试条件	最小值	典型值	最大值	单位
<b>充电系统</b>						
USB 输入充电电压	V <sub>INUSB</sub>	V <sub>BAT</sub> =3.7V	4.5	5	6.0	V
输入过压关闭充电电压	V <sub>INOV</sub>			6		V
V <sub>IN</sub> 唤醒电压	V <sub>INOK</sub>		3.0	3.2	3.4	V
充电关闭电压	V <sub>INUV</sub>		4.0	4.2	4.4	V
CV 恒压充电电压	CV <sub>4.2V</sub>	不同的 CV 电压需要定制，默认为 CV <sub>4.2V</sub>	4.15	4.20	4.25	V
	CV <sub>4.30V</sub>		4.28	4.30	4.34	V
	CV <sub>4.35V</sub>		4.33	4.35	4.4	V
	CV <sub>4.4V</sub>		4.38	4.40	4.44	V
充电截止电流	I <sub>VINstop</sub>	输入 V <sub>IN</sub> =5V		30		mA
充电电流	I <sub>VIN</sub>	V <sub>IN</sub> 口充电电流输入端电流, V <sub>BAT</sub> =3.7V 设定充电电流为 300mA	260	300	340	mA
涓流充电电流	I <sub>TRKL</sub>	V <sub>IN</sub> =5V, V <sub>BAT</sub> =2.7V	20	25	30	mA
涓流截止电压	V <sub>TRKL</sub>		2.9	3	3.1	V
再充电阈值	V <sub>RCH</sub>		4.07	4.1	4.13	V
充电截止时间	T <sub>END</sub>		8	16	24	Hour
<b>升压系统</b>						
电池工作电压	V <sub>BAT</sub>		3.0	3.7	4.4	V
低电关机电压	V <sub>BATLOW</sub>	I <sub>OUT</sub> =300mA	2.9	3.0	3.1	V
开关工作电池输入电流	I <sub>BAT</sub>	V <sub>BAT</sub> =3.7V, V <sub>OUT</sub> =5.0V, f <sub>s</sub> =1.5MHz (无 led 显示、V <sub>OUT</sub> 无负载)		4	6	mA

DC 输出电压	V <sub>OUT</sub>	V <sub>BAT</sub> =3.7V @0A	5.0	5.1	5.2	V
		V <sub>BAT</sub> =3.7V @300mA	4.85	5.1	5.2	V
输出电压纹波	ΔV <sub>OUT</sub>	V <sub>BAT</sub> =3.0V~4.4V	50	100	150	mV
升压系统供电电流	I <sub>VOUT</sub>	V <sub>BAT</sub> =3.0V~4.4V	0		300	mA
升压系统过流关断电流	I <sub>VOUT</sub>	V <sub>BAT</sub> =3.0V~4.4V	0.7	0.8	0.9	A
负载过流检测时间	T <sub>UVD</sub>	输出电压持续低于 4.2V		30		ms
<b>控制系统</b>						
开关频率	f <sub>s</sub>	放电开关频率	1.3	1.5	1.6	MHz
PMOS 导通电阻	r <sub>DS(on)</sub>			450		mΩ
NMOS 导通电阻					330	
VCC 电压	VCC	V <sub>BAT</sub> =3.7V	3.1		3.3	V
电池待机电流	I <sub>STB1</sub>	V <sub>IN</sub> =0V, V <sub>BAT</sub> =3.0-4.2V	15	20	25	uA
IO 口驱动电流	I <sub>Gpio</sub>		4	6	8	mA
无负载自动关机时间	T <sub>loadD</sub>	负载电流持续小于 4mA	7	8	9	s
轻载关机电流	I <sub>plout</sub>	V <sub>BAT</sub> =3.7V, 两个耳机的负载电流均需小于 I <sub>plout</sub> 才关机	3	4	5	mA
短按按键时间	T <sub>OnDebounce</sub>		100		300	ms
长按按键时间	T <sub>Keylight</sub>		2		3	s
热关断结温	T <sub>OTP</sub>	上升温度	130	140	150	°C
热关断迟滞	ΔT <sub>OTP</sub>		30	40	50	°C

## 9 功能描述

### 系统框图

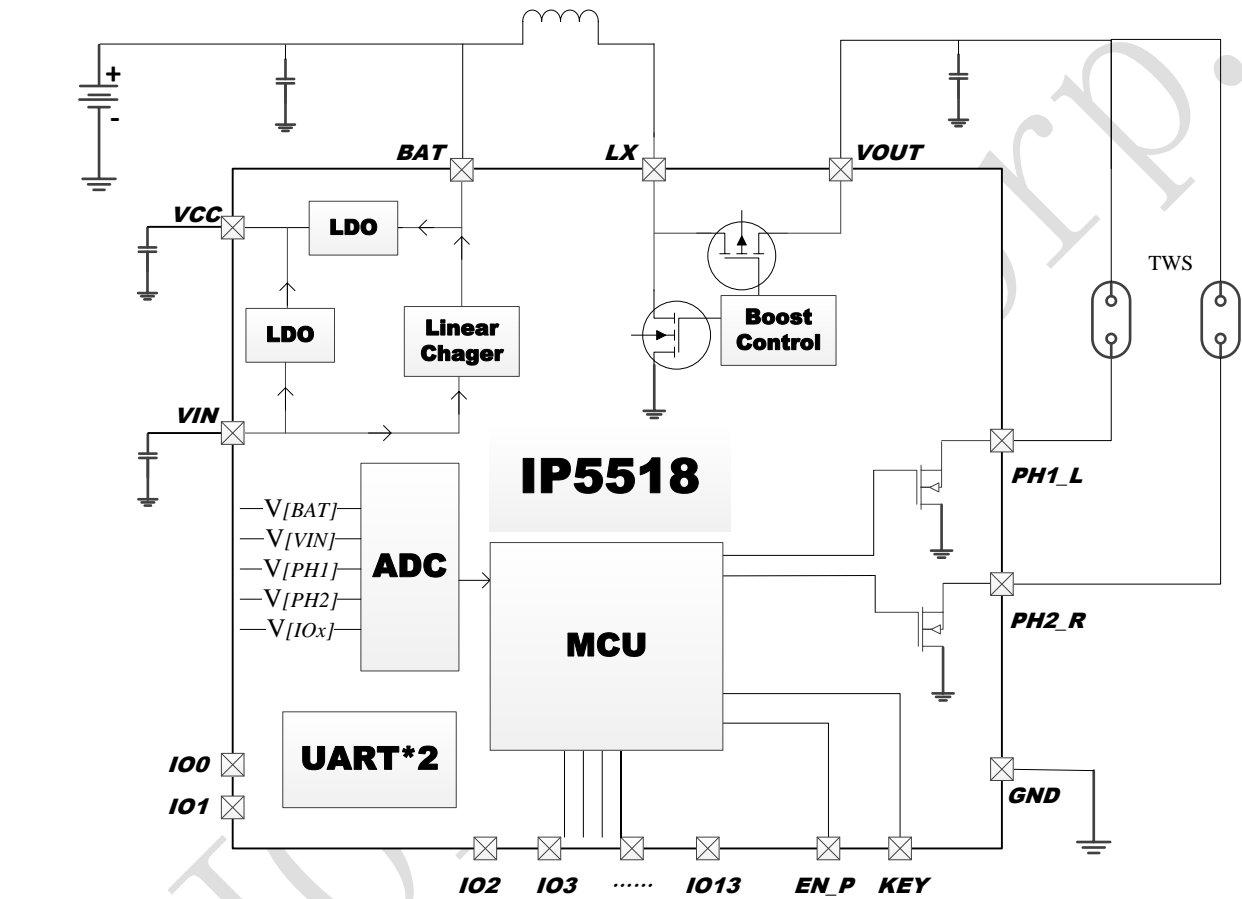


图 3 IP5518 内部系统框图



## 升压

IP5518 集成一个输出 5V，负载能力 300mA 的升压 DC-DC 转换器。开关频率 1.5MHz，3.7V 输入，5V/150mA 时最高效率为 93%。内置软启动功能，防止在启动时的冲击电流过大引起故障，集成输出过流，短路，过压，过温等保护功能，确保系统稳定可靠的工作。升压系统输出电流可随温度自动调节，确保 IC 温度在设定温度以下。

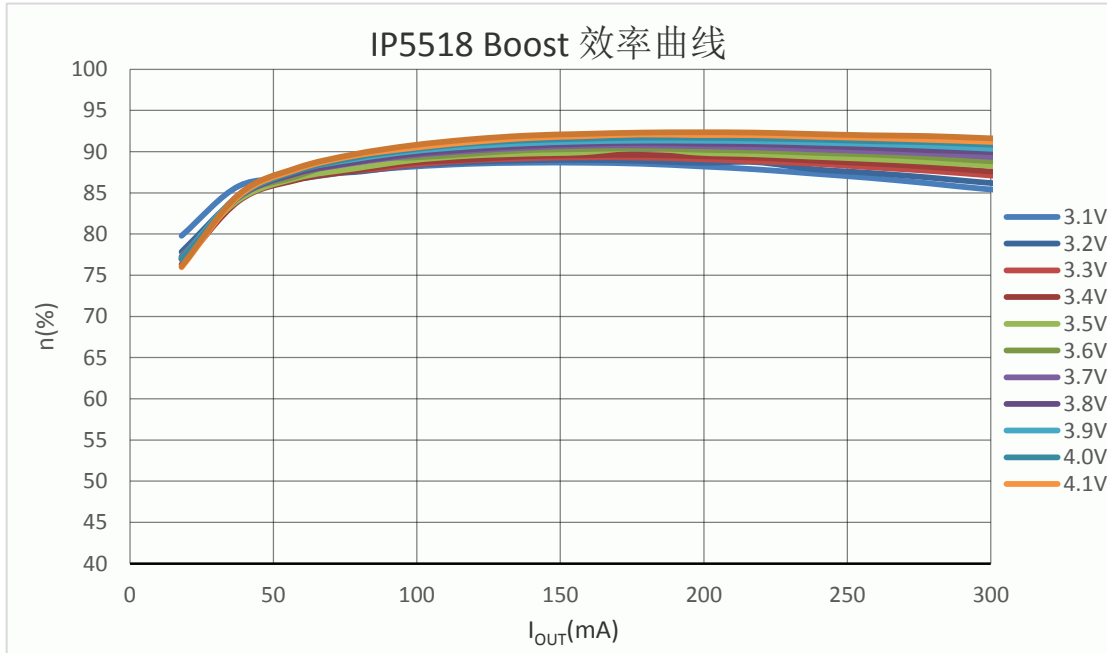


图 4 IP5518 升压效率图

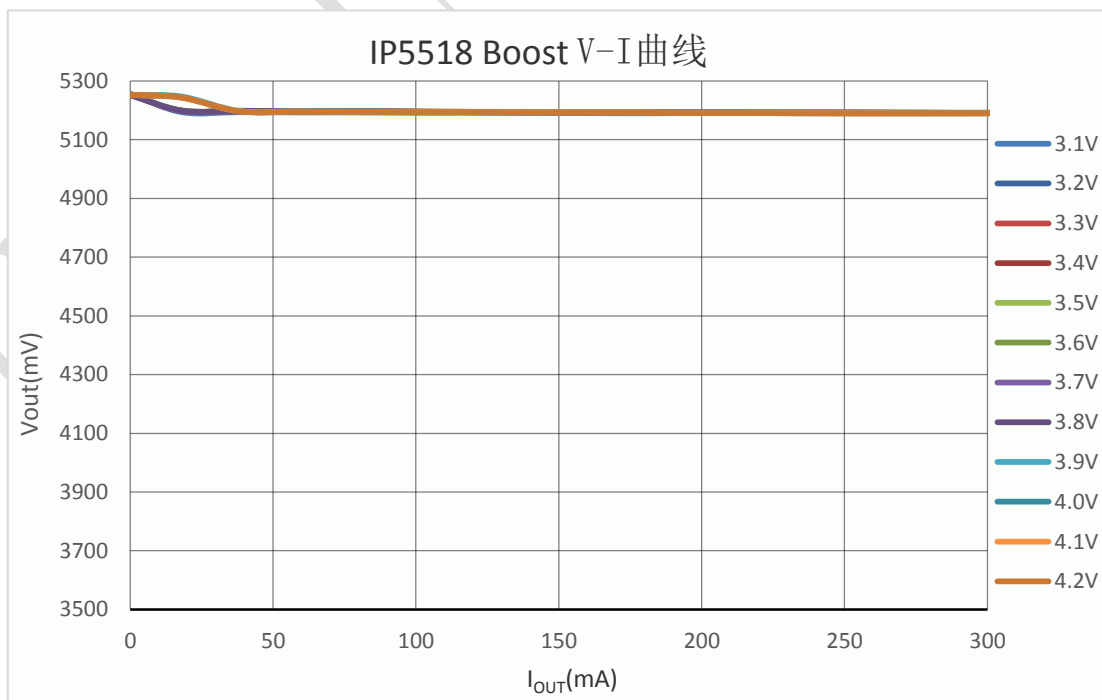


图 5 IP5518 升压 V-I 曲线图

## 充电

IP5518 拥有一个线性锂电池充电器。当电池电压小于3V时，采用0.1 CC预充充电；当电池电压大于3V，进入恒流CC充电；当电池电压接近4.2V/4.3V/4.35V/4.4V，进入恒压充电。充电完成后，若电池电压低于4.1V后，重新开启电池充电。

IP5518支持最大5V/500mA充电电流，同时检测输入电压和IC温度自动调节充电电流。

IP5518 可以通过在 IO0 pin 上接不同的电阻，来选择电池的恒流充电电流；

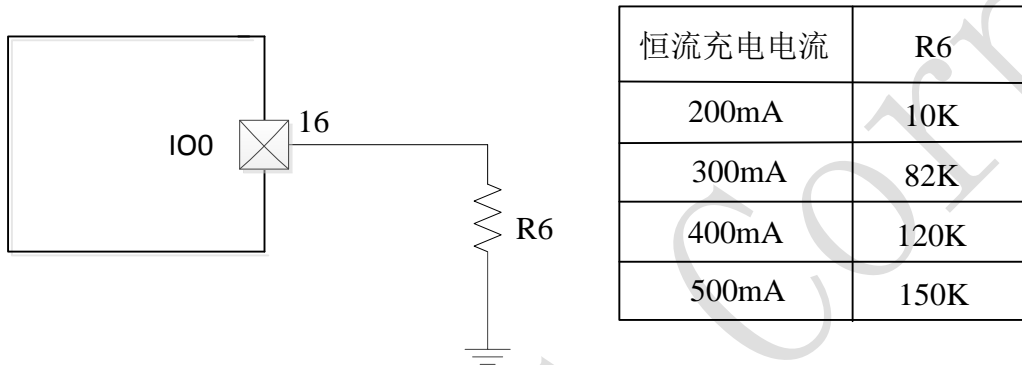


图6 恒流充电电流设置电路

IP5518 内置电源路径管理，当电池电压大于 3.3V 时，支持边充边放；当电池电压小于 3.1V 时，不支持边充边放，优先给电池充电。

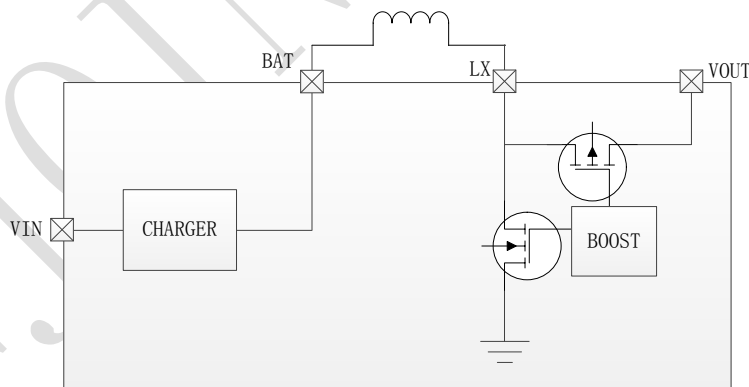


图7 IP5518 路径管理示意图

## 电量计和电量显示

IP5518 内置电量算法，根据电芯容量准确的显示电池剩余电量。

IP5518 支持 1/2/3/4 颗 LED 灯电量显示，系统可自动识别是几颗电量灯显示模式。

IP5518 也可支持其他如呼吸灯、188 数码管等电量显示，此类特殊灯显需要单独定制型号，请联系英集芯技术支持部门。

## LED 灯显模式

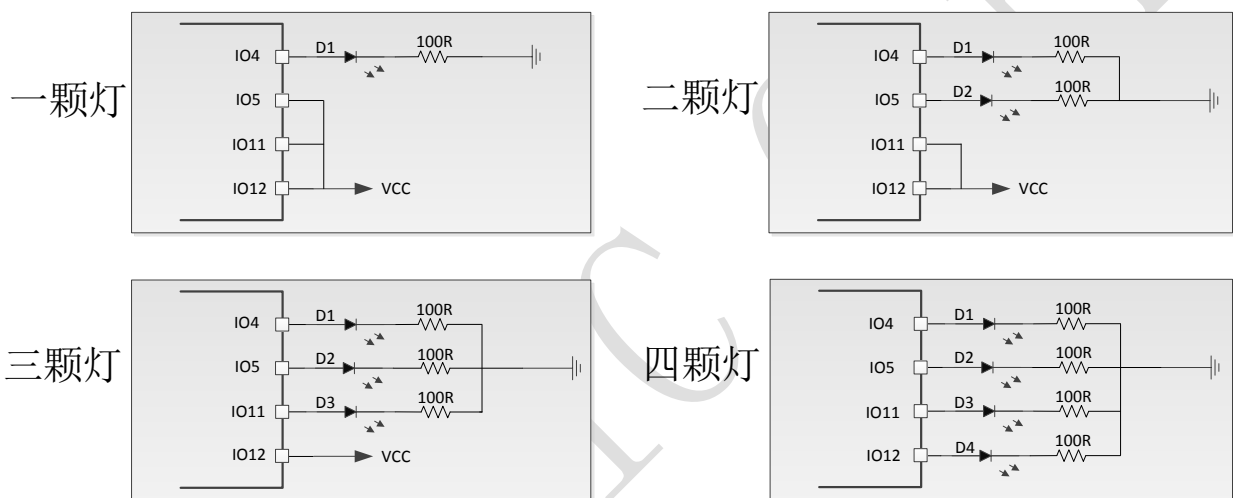


图 8 LED 显示配置电路图

### ■ 4 灯模式

放电

电量 C (%)	D1	D2	D3	D4
$C \geq 75\%$	亮	亮	亮	亮
$50\% \leq C < 75\%$	亮	亮	亮	灭
$25\% \leq C < 50\%$	亮	亮	灭	灭
$3\% \leq C < 25\%$	亮	灭	灭	灭
$0\% < C < 3\%$	1Hz 闪烁	灭	灭	灭

充电

电量 C (%)	D1	D2	D3	D4
充满	亮	亮	亮	亮
$75\% \leq C$	亮	亮	亮	0.5Hz 闪烁
$50\% \leq C < 75\%$	亮	亮	0.5Hz 闪烁	灭

$25\% \leq C < 50\%$	亮	0.5Hz 闪烁	灭	灭
$C < 25\%$	0.5Hz 闪烁	灭	灭	灭

### ■ 3 灯模式

放电

电量 C (%)	D1	D2	D3
$C \geq 66\%$	亮	亮	亮
$33\% \leq C < 66\%$	亮	亮	灭
$3\% \leq C < 33\%$	亮	灭	灭
$0\% < C < 3\%$	1Hz 闪烁	灭	灭

充电

电量 C (%)	D1	D2	D3
$C = 100\%$	亮	亮	亮
$66\% \leq C < 100\%$	亮	亮	0.5Hz 闪烁
$33\% \leq C < 66\%$	亮	0.5Hz 闪烁	灭
$C < 33\%$	0.5Hz 闪烁	灭	灭

### ■ 2 灯模式

	状态	D1	D2
充电	充电过程	0.5Hz 闪烁	灭
	充满	亮	灭
放电	正常放电	灭	亮
	低电	灭	1Hz 闪烁

### ■ 1 灯模式

	状态	D1
充电	充电过程	0.5Hz 闪烁
	充饱	亮
放电	正常放电	亮
	低电	1Hz 闪烁

## NTC 功能

IP5518 可以通过在 IO3 pin 上接 NTC 电阻，来实现电池 NTC 功能；NTC 放出 20uA 电流，在外部 NTC 电阻上产生电压，IC 读取 NTC 上的电压来判断当前温度是否超过设定温度范围，就会关闭充电和放电。

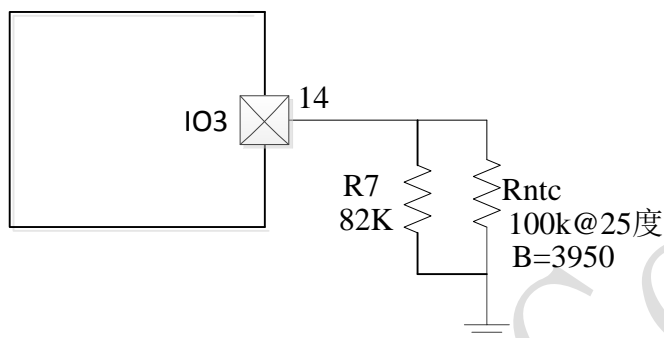


图9 NTC 电路图

在充电状态下： IO3 PIN 检测到电压高于 1.3V 时代表电池温度低于 0 度，停止对电池充电；  
IO3 PIN 检测到电压低于 0.57V 时代表电池温度高于 45 度，停止对电池充电；  
在放电状态下： IO3 PIN 检测到电压高于 1.42V 时代表电池温度低于 -10 度，停止对外放电；  
IO3 PIN 检测到电压低于 0.57V 时代表电池温度高于 45 度，停止对外放电；

\*注以上温度范围参考的是 NTC 电阻 NL104AT050F(B=3950)，其他型号存在差异，支持定制适配客户温度控制需求。

如果方案不需要 NTC，需要把 IO3 引脚接 51K 到 GND。IO3 引脚不能浮空，否则可能导致充放电异常。

## 耳机插入自动检测与轻载自动待机

IP5518 检测到耳机插入后，即刻从待机态唤醒，打开升压 5V 给耳机充电，省去按键操作，支持无按键模具方案。IP5518 支持轻载自动待机功能，当 PH1\_L 和 PH2\_R 上的耳机负载电流均小于 4mA 持续 8s 后即自动进入待机状态。进入待机后 VOUT 输出电压有三种配置：5V、VBAT 和 2.4V。标准品待机 VOUT 输出电压为 2.4V，其他规格需要单独定制。

当蓝牙耳机被充满，IP5518 会主动进待机且 VOUT 输出变为 2.4V，此时为了让蓝牙耳机也进入待机状态，需要调节 PH1\_L/PH2\_R 上的电阻 R1/R2。以 PH1\_L 为例，其调节方法如下：

- 1、R1 默认配置为 51K 欧姆
- 2、若 IP5518 进入待机时，蓝牙耳机不能进入待机状态，则逐步调小 R1
- 3、若 IP5518 进入待机时，插拔耳机无法唤醒 IP5518，则逐步调大 R1
- 4、重复步骤 2/3，直至找到一个电阻 R1，当 IP5518 进入待机时，既可以让蓝牙耳机进入待机状态，也可以插拔耳机唤醒 IP5518。

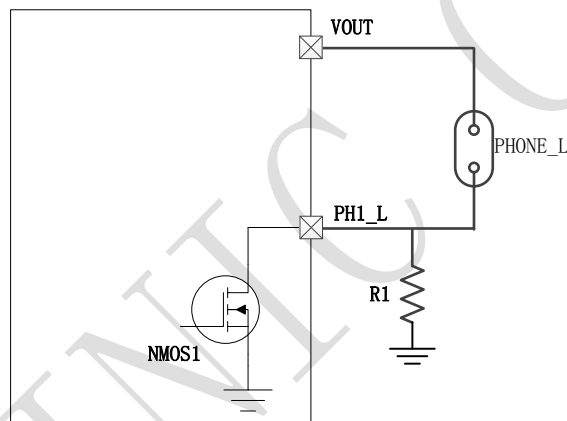


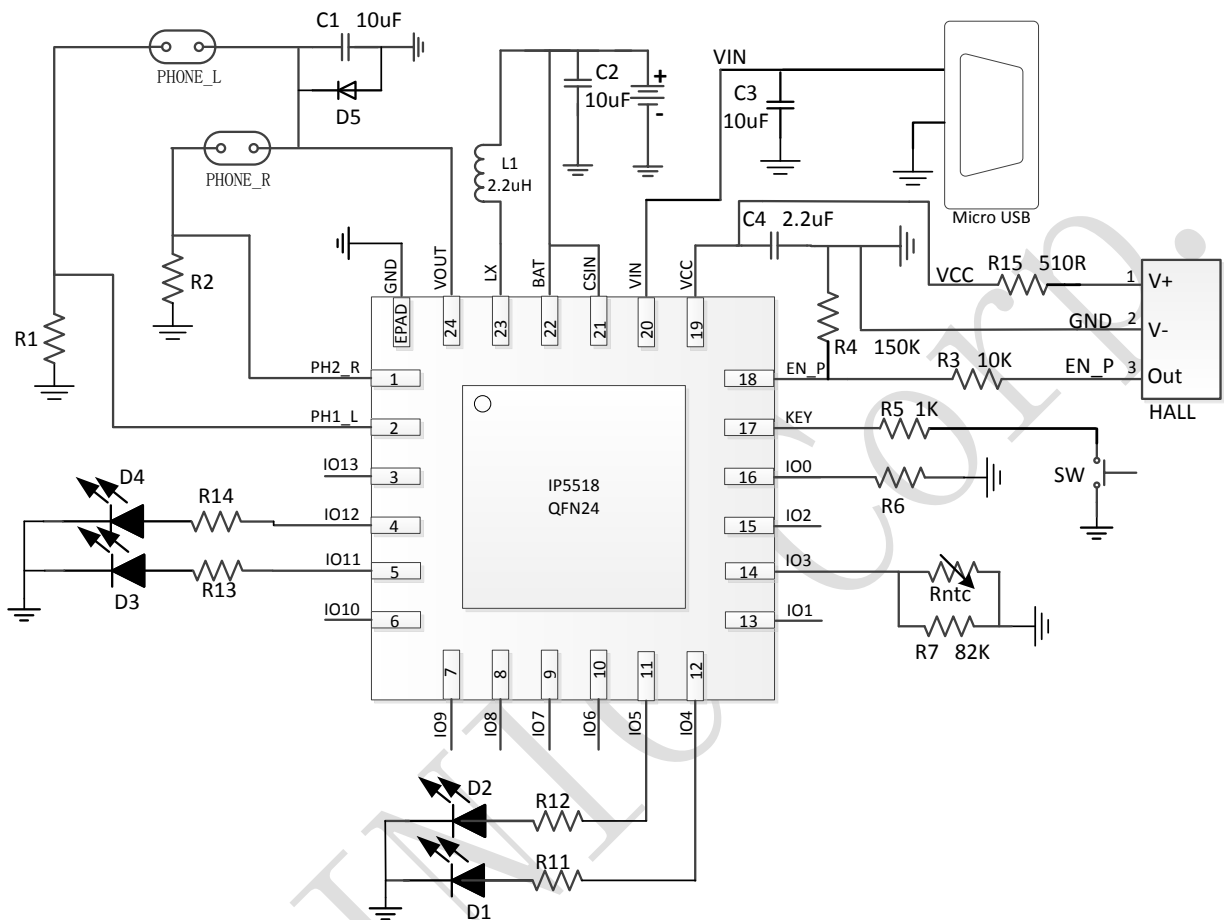
图 10 IP5518 耳机待机状态的电阻调节原理图

## 耳机通信功能

IP5518 支持 2 个独立通道的 UART 通信功能，可以与各种蓝牙耳机方案进行通信。

由于每种蓝牙耳机方案的通信方式各有特点，硬件电路和软件代码均需定制，如有需要此类功能的请与英集芯技术支持部门联系。

## 10 典型应用原理图

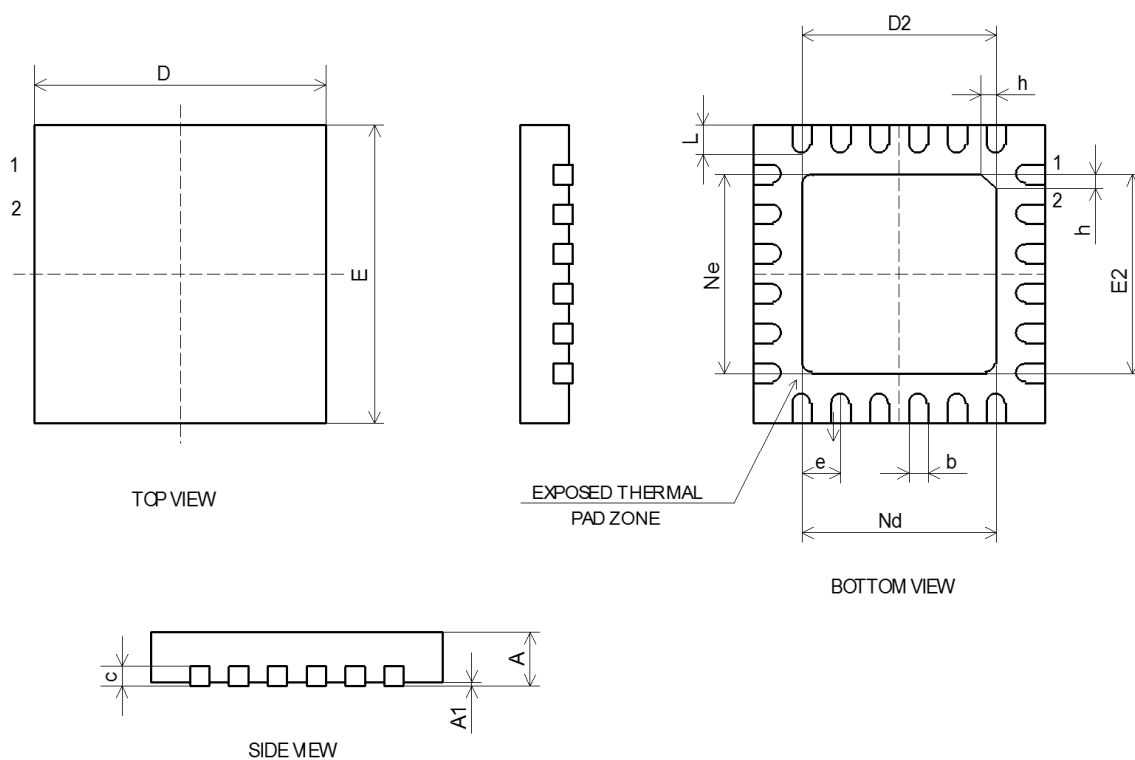


注:

- 1、R11/12/13/14请根据实际LED灯亮度调节阻值大小
- 2、若不需要NTC功能，R7需要焊接51K电阻
- 3、R6请根据充电电流需要配置不同电阻值
- 4、R1/R2请根据不同蓝牙耳机方案调节相应的阻值
- 5、D5需要用肖特基二极管，恒流电流1A

图 11 IP5518 TWS 应用的典型原理图

## 11 封装信息



SYMBOL	MILLIMETER		
	MIN	NOM	MAX
A	0.70	0.75	0.80
A1	-	0.02	0.05
b	0.18	0.25	0.30
c	0.18	0.20	0.25
D	3.90	4.00	4.10
D2	2.40	2.50	2.60
e	0.50BSC		
Ne	2.50BSC		
Nd	2.50BSC		
E	3.90	4.00	4.10
E2	2.40	2.50	2.60
L	0.35	0.40	0.45
h	0.30	0.35	0.40

图 12 IP5518 QFN24 (4\*4) 封装外形尺寸图



## 12 IC 丝印说明



说明：



- 1、  ——英集芯标志
- 2、 IP5518 ——产品型号
- 3、 LLLLLLLL——生产批号
- 4、  ——Pin 1脚位置标识

图 13 IP5518 IC 丝印说明

## 13 责任及版权声明

英集芯科技有限公司有权对所提供的产品和服务进行更正、修改、增强、改进或其它更改，客户在下订单前应获取最新的相关信息，并验证这些信息是否完整且是最新的。所有产品的销售都遵循在订单确认时所提供的销售条款与条件。

英集芯科技有限公司对应用帮助或客户产品设计不承担任何义务。客户应对其使用英集芯的产品和应用自行负责。为尽量减小与客户产品和应用相关的风险，客户应提供充分的设计与操作安全验证。

客户认可并同意，尽管任何应用相关信息或支持仍可能由英集芯提供，但他们将独力负责满足与其产品及在其应用中使用英集芯产品相关的所有法律、法规和安全相关要求。客户声明并同意，他们具备制定与实施安全措施所需的全部专业技术和知识，可预见故障的危险后果、监测故障及其后果、降低有可能造成人身伤害的故障的发生机率并采取适当的补救措施。客户将全额赔偿因在此类关键应用中使用任何英集芯产品而对英集芯及其代理造成的任何损失。

对于英集芯的产品手册或数据表，仅在没有对内容进行任何篡改且带有相关授权、条件、限制和声明的情况下才允许进行复制。英集芯对此类篡改过的文件不承担任何责任或义务。复制第三方的信息可能需要服从额外的限制条件。

英集芯会不定期更新本文档内容，产品实际参数可能因型号或者其他事项不同有所差异，本文档不作为任何明示或暗示的担保或授权。

在转售英集芯产品时，如果对该产品参数的陈述与英集芯标明的参数相比存在差异或虚假成分，则会失去相关英集芯产品的所有明示或暗示授权，且这是不正当的、欺诈性商业行为。英集芯对任何此类虚假陈述均不承担任何责任或义务。