

支持高低压 SCP、双向 PD3.0 等快充协议，支持自唤醒的 15W 无线充 TX 等功能的移动电源 SOC

1 特性

- 同时支持多个 USB 口+无线充
 - ◇ 1 个 USB A 口输出
 - ◇ 1 个 USB C 口输入/输出
 - ◇ 1 个无线充 TX
 - ◇ 支持无线发射、有线输出或输入同时工作
- 符合 WPC Qi 标准
 - ◇ 支持 BPP、PPDE、EPP 协议
- 无线充发射单元
 - ◇ 支持 5W/7.5W/10W/15W 无线充发射规格
 - ◇ 集成 MOS 全桥驱动，外加全桥功率 MOS
 - ◇ 集成 ASK 通讯解调模块
 - ◇ 支持 CBB、NPO 电容
- 集成无线充功能
 - ◇ 支持空载和带载异物检测功能
 - ◇ 支持线圈 NTC 温度检测
 - ◇ 支持线圈电压最大振幅限制
 - ◇ 支持无线充自唤醒功能
- 快充规格
 - ◇ 任意一个口都支持快充
 - ◇ 集成 QC2.0/QC3.0 输出快充协议
 - ◇ 集成 FCP 输入/输出快充协议
 - ◇ 集成 AFC 输入/输出快充协议
 - ◇ 集成高低压 SCP 输出快充协议
 - ◇ 集成 USB C DRP 协议，支持输入输出快充
 - ◇ PDO: 5V@3A、9V@2.22A、12V@1.67A、3.3V~11V@2A
 - ◇ 兼容 BC1.2、苹果、三星手机快充
- 集成 USB Power Delivery (PD2.0/PD3.0) 协议
 - ◇ 支持 PD2.0 双向输入/输出协议
 - ◇ 支持 PD3.0 输入/输出，PPS 输出协议
 - ◇ 支持 5V、9V、12V 电压档位输入输出
 - ◇ PPS 支持 3.3V~11V，20mV/step 输出电压档位
 - ◇ 集成硬件的双向标记编解码 (BMC) 协议
 - ◇ 集成物理层协议 (PHY)

- ◇ 集成硬件 CRC
- ◇ 支持 Hard Reset
- 充电规格
 - ◇ 支持 18W 充电，电池端充电电流最高可达 5.0A
 - ◇ 自适应充电电流调节
 - ◇ 支持 4.20V、4.30V、4.35V、4.40V 电池
- 放电规格
 - ◇ 输出电流能力：
5V@3.1A 9V@2.22A 12V@1.67A
 - ◇ 同步开关放电 5V@2A 效率达 94%以上
 - ◇ 支持线补
- 电量显示
 - ◇ 内置 14bit ADC 和电量计
 - ◇ 支持 1 灯、2 灯、4 灯电量显示
 - ◇ 支持 1 个无线充指示灯
 - ◇ 支持 88、188 等各种数码管电量显示
 - ◇ 智能识别 LED 电量显示灯数目
 - ◇ 支持电池容量 PIN 选
- 其他功能
 - ◇ 自动检测手机插入和拔出
 - ◇ 快充状态指示
 - ◇ 支持电池温度检测
 - ◇ 智能识别负载，轻负载自动进待机
- 多重保护、高可靠性
 - ◇ 输入过压、欠压保护
 - ◇ 输出过流、过压、短路保护
 - ◇ 电池过充、过放、过流保护
 - ◇ 芯片过温保护
 - ◇ 充放电电池温度 NTC 保护
 - ◇ ESD 4KV，输入（含 CC 引脚）耐压 20V
- BOM 极简
 - ◇ 内置开关功率 MOS、路径 MOS
 - ◇ 单电感实现充电、放电功能
- 封装规格：6mm × 6mm 0.4pitch QFN48

2 应用产品

- 带无线充的移动电源

3 概述

IP5561 是一款符合 WPC QI 标准，集成无线充 TX、QC2.0 / QC3.0/SCP 输出快充协议、FCP/AFC 输入输出快充协议、USB C/PD2.0/PD3.0 输入输出协议、USB C PD3.0 PPS 输出协议、兼容 BC1.2 /三星手机、同步升/降压转换器、锂电池充电管理、电池电量指示等多功能的电源管理 SOC，为快充移动电源提供完整的电源解决方案。IP5561 可同时支持 USB A，USB C 两个 USB 口，单独使用任何一个 USB 口均可以支持快充，同时使用两个及以上输出口时，只支持 5V。IP5561 支持无线充和 USB 口同时使用。

得益于 IP5561 的高集成度与丰富功能，在应用时仅需极少的外围器件，只需一个电感实现降压与升压功能，有效减小整体方案的尺寸，降低 BOM 成本。

IP5561 的同步开关升压系统可提供最大 22.5W 输出能力，即使电池电压较低时输出 22.5W 仍能保持 90%以上的效率。空载时，自动进入休眠状态。

IP5561 的同步开关充电系统，支持 18W 充电，电池端充电电流高达 5.0A。IP5561 内置芯片温度、电池温度和输入电压控制环路，智能调节充电电流。

IP5561 内部集成 H 桥驱动模块、ASK 通讯解调模块等必要的无线充电模块。

IP5561 支持异物和线圈 NTC 检测，支持 1 个无线充指示灯。

IP5561 内置 USB C&PD2.0/PD3.0 协议。

IP5561 内置 14bit ADC，精确测量电池电压和电流。IP5561 内置电量算法，可准确获取电池电量信息，可定制电池电量曲线，精准显示电池电量。

IP5561 支持 1 灯、2 灯、4 灯电量显示，支持 88、188 等各种数码管电量显示，支持按键。

目录

1 特性.....	1
2 应用产品	1
3 概述.....	2
4 修改记录	5
5 简化应用	6
6 IP 系列型号选择表.....	7
6.1 移动电源芯片.....	7
7 引脚定义	8
7.1 IP5561 引脚说明	8
8 内部结构框图	10
9 极限参数	11
10 推荐工作条件.....	11
11 电气特性.....	11
12 功能描述	14
12.1 低电锁定与激活	14
12.2 充电	14
12.3 升压	14
12.4 USB C	16
12.5 USB C PD	19
12.6 快充功能.....	19
12.7 充放电路径管理	20
12.8 手机自动检测.....	21
12.9 按键	22
12.10 快充状态指示.....	22
12.11 电量计和电量显示.....	22
12.11.1 LED 灯电量显示模式.....	22
12.11.2 数码管电量显示模式.....	24
12.11.3 电量计.....	25
12.12 VSET（电池类型设定）	26
12.13 NTC 功能.....	26
12.14 无线充功能	27
12.14.1 H 桥驱动.....	27
12.14.2 ASK 通讯解调/FSK 调制	28
12.14.3 无线充指示灯	29
12.14.4 无线充自唤醒	29
12.14.5 无线充采样电池电压	29
12.15 VCC.....	29
13 Layout 注意事项	30
13.1 VOUT/VBUS/VWPC 输出电容.....	30
13.2 VSYS 电容	30
13.3 BAT/VCC/VDD/NTC 电容	31

13.4	无线充采样电阻	31
14	典型应用原理图	32
14.1	移动电源+无线充 TX+LED 应用原理图	32
14.2	移动电源+无线充 TX+数码管应用原理图	34
15	封装信息	37
15.1	芯片封装	37
15.2	芯片印字信息	38
16	责任及版权申明	39

INJOINIC Corp.

4 修改记录

释放版本 V1.00 (2023 年 8 月) 页码

- 初版释放.....1
-

更改版本 V1.00 至 V1.10 (2024 年 1 月) 页码

- 增加无线充自唤醒功能.....1
 - 原理图更新.....32
-

更改版本 V1.10 至 V1.11 (2024 年 2 月) 页码

- 原理图增加锂电保护电路.....32
 - 电气特性增加自唤醒方案待机电流.....13
-

INJOINIC Corp

5 简化应用

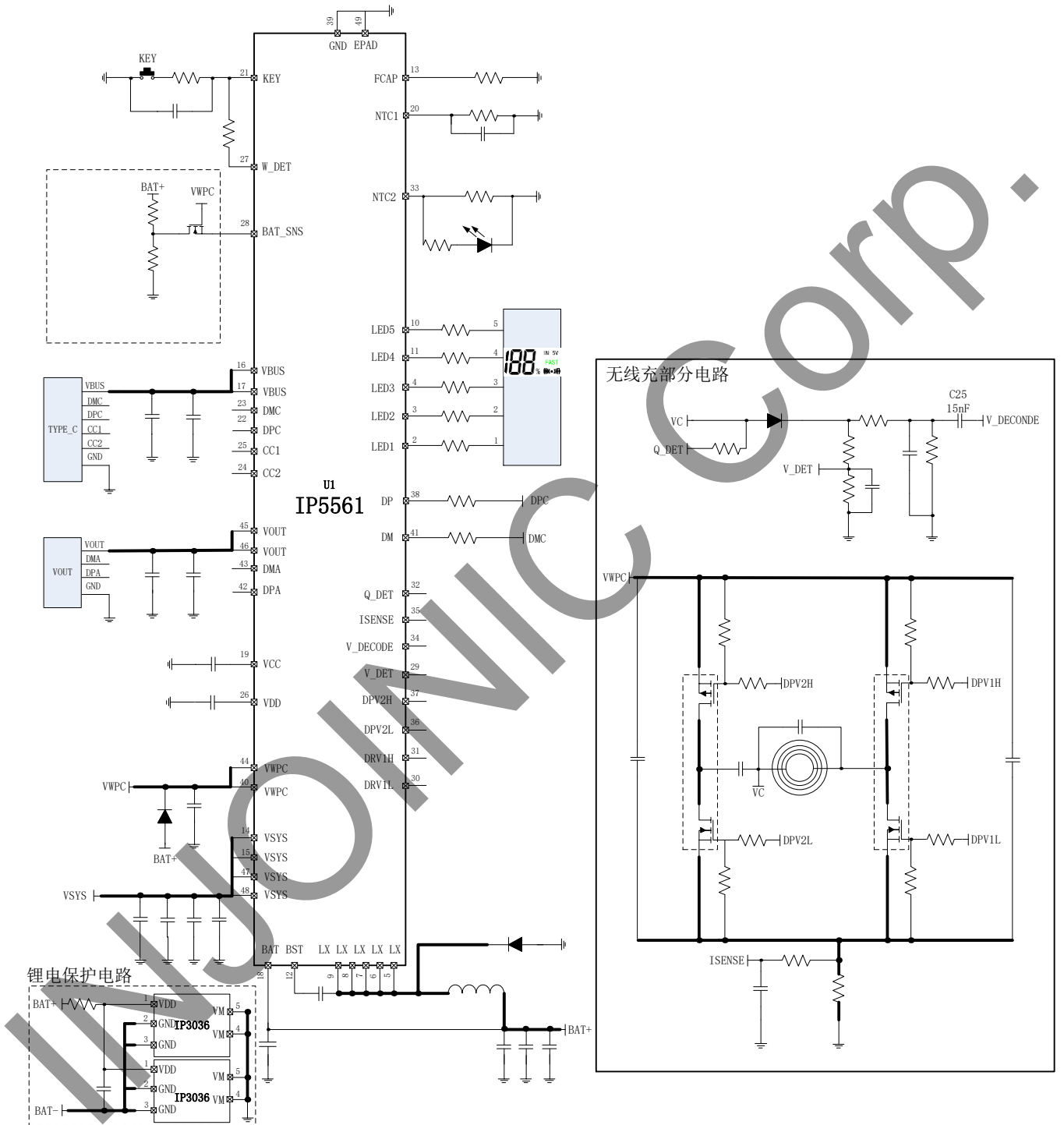


图 1 简化应用原理图

6 IP 系列型号选择表

6.1 移动电源芯片

芯片型号	充放电功率		主要特点								封装	
	放电功率	充电功率	LED灯数	I2C	DCP	USB C	QC 认证	PD3.0 /PPS	超级快充	UF CS	规格	兼容
IP5303T	5V/1A	5V/1A	1,2	-	-	-	-	-	-	-	ESOP8	PIN2PIN
IP5305T	5V/1A	5V/1A	1,2,3,4	√	-	-	-	-	-	-	ESOP8	
IP5306	5V/2.4A	5V/2A	1,2,3,4	√	-	-	-	-	-	-	ESOP8	
IP5306H	5V/2.4A	5V/2A	1,2,3,4	√	-	-	-	-	-	-	ESOP8	
IP5306P	5V/2.1A	5V/2A	1,2,4	√	-	-	-	-	-	-	ESOP8	
IP5316	5V/2.4A	5V/2.4A	1,2,4	√	√	√	-	-	-	-	ESSOP10	
IP5326	5V/2.4A	5V/2.4A	1,2,4	√	√	√	-	-	-	-	QFN16	
IP5407	5V/2.4A	5V/2A	1,2,4	-	√	-	-	-	-	-	ESOP8	
IP5407H	5V/2.4A	5V/2.1A	1,2,4	-	√	-	-	-	-	-	ESOP8	
IP5209	5V/2.4A	5V/2.1A	3,4,5	√	√	-	-	-	-	-	QFN24	
IP5189T	5V/2.1A	5V/2A	1,2,3,4	√	√	-	-	-	-	-	QFN24	
IP5218	5V/1A	5V/1A	1,2,3,4	-	-	√	-	-	-	-	QFN16	
IP5219	5V/2.4A	5V/2A	1,2,3,4	√	-	√	-	-	-	-	QFN24	
IP5310	5V/3.1A	5V/2.6A	1,2,3,4	√	√	√	-	-	-	-	QFN32	
IP5506	5V/2.4A	5V/2A	数码管	-	-	-	-	-	-	-	ESOP16	
IP5508	5V/2.4A	5V/2A	数码管	-	√	-	-	-	-	-	QFN32	
IP5320	5V/3.1A	5V/2.6A	数码管	√	√	√	-	-	-	-	QFN28	
IP5330	5V/3.1A	5V/2.6A	数码管	-	√	√	-	-	-	-	QFN32	
IP5328P	20W	18W	1,2,3,4	√	√	√	√	√	-	-	QFN40	
IP5353	22.5W	18W	4	√	√	√	√	√	√	-	QFN32	
IP5355	22.5W	18W	4	√	√	双路	√	√	√	-	QFN32	
IP5356	22.5W	18W	数码管	√	√	双路	√	√	√	-	QFN40	PIN2PIN
IP5356H	22.5W	18W	数码管	√	√	双路	√	√	√	-	QFN40	
IP5356M	22.5W	18W	数码管	√	√	双路	√	√	√	-	QFN40	
IP5358	22.5W	18W	数码管	-	√	√	√	√	√	-	QFN48	
IP5561	22.5W	18W	数码管	-	√	√	√	√	√	-	QFN48	
IP5568	22.5W	18W	数码管	-	√	√	√	√	√	-	QFN64	
IP5568U	22.5W	18W	数码管	-	√	√	√	√	√	-	QFN64	
IP5385	65W	65W	数码管	√	√	双路	√	√	√	√	QFN48	
IP5386	45W	45W	数码管	√	√	双路	√	√	√	-	QFN48	
IP5389	100W	100W	数码管	√	√	双路	√	√	√	-	QFN64	
IP5389H	100W	100W	数码管	√	√	双路	√	√	√	-	QFN64	

7 引脚定义

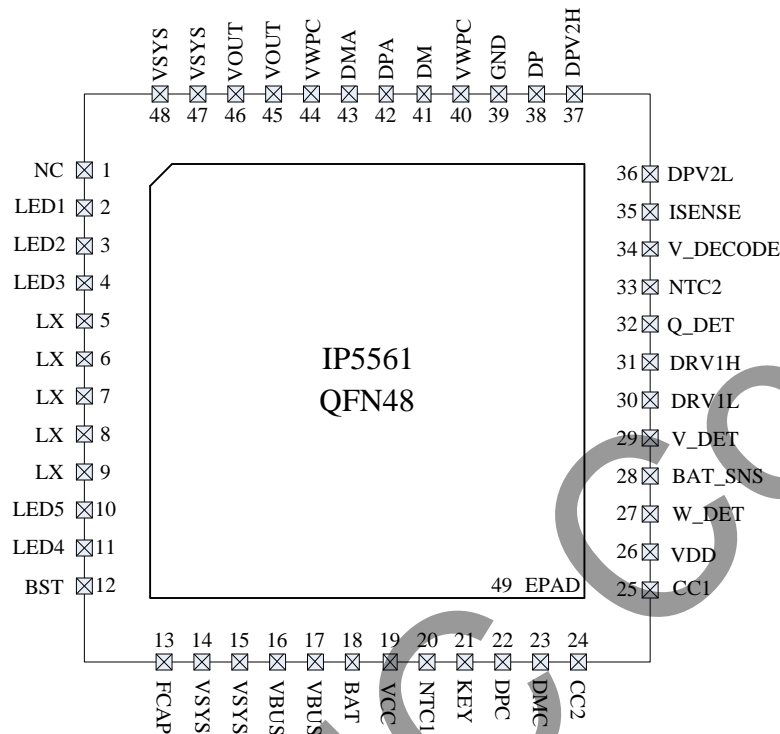


图 2 IP5561 引脚

7.1 IP5561 引脚说明

引脚编号	引脚名称	说明
1	NC	悬空
2	LED1	电量显示灯驱动 LED1 引脚
3	LED2	电量显示灯驱动 LED2 引脚
4	LED3	电量显示灯驱动 LED3 引脚
5、6、7、8、9	LX	DCDC 开关节点，连接电感
10	LED5	电量显示灯驱动/电池容量设置引脚，上述功能只能选择一个，出厂时设置好
11	LED4	电量显示灯驱动/快充指示灯驱动引脚，上述功能只能选择一个，出厂时设置好
12	BST	内部高压驱动引脚，连接电容到 LX
13	FCAP	电池容量设置引脚
14、15、47、48	VSYS	系统输入输出公共节点引脚
16、17	VBUS	VBUS 口输入输出电源引脚
18	BAT	电池供电引脚
19	VCC	芯片 3.3V 电压输出引脚

20	NTC1	NTC1 电阻检测引脚
21	KEY	按键引脚
22	DPC	VBUS 口手机快充智能识别 DP 引脚
23	DMC	VBUS 口手机快充智能识别 DM 引脚
24	CC2	VBUS 口检测 CC2 引脚
25	CC1	VBUS 口检测 CC1 引脚
26	VDD	无线充数字电路供电引脚
27	W_DET	无线充负载信号检测引脚
28	BAT_SNS	电池电压采样引脚
29	V_DET	无线充线圈电压检测输入引脚
30	DRV1L	无线充 H 桥下管驱动引脚 1
31	DRV1H	无线充 H 桥上管驱动引脚 1
32	Q_DET	无线充 Q 值检测引脚
33	NTC2	无线充 NTC 检测/无线充灯显驱动引脚
34	V_DECODE	无线充发射电压解调输入引脚
35	ISENSE	无线充发射电流解调检测引脚
36	DPV2L	无线充 H 桥下管驱动引脚 2
37	DPV2H	无线充 H 桥上管驱动引脚 2
38	DP	无线充 DP 引脚
39	GND	接地
40	VWPC	无线充供电引脚，与 44 引脚短接
41	DM	无线充 DM 引脚
42	DPA	VOUT 口手机快充智能识别 DP 引脚
43	DMA	VOUT 口手机快充智能识别 DM 引脚
44	VWPC	无线充供电引脚
45、46	VOUT	VOUT 输出口电源引脚
49(EPAD)	GND	功率地和散热地，需要保持与地良好接触

8 内部结构框图

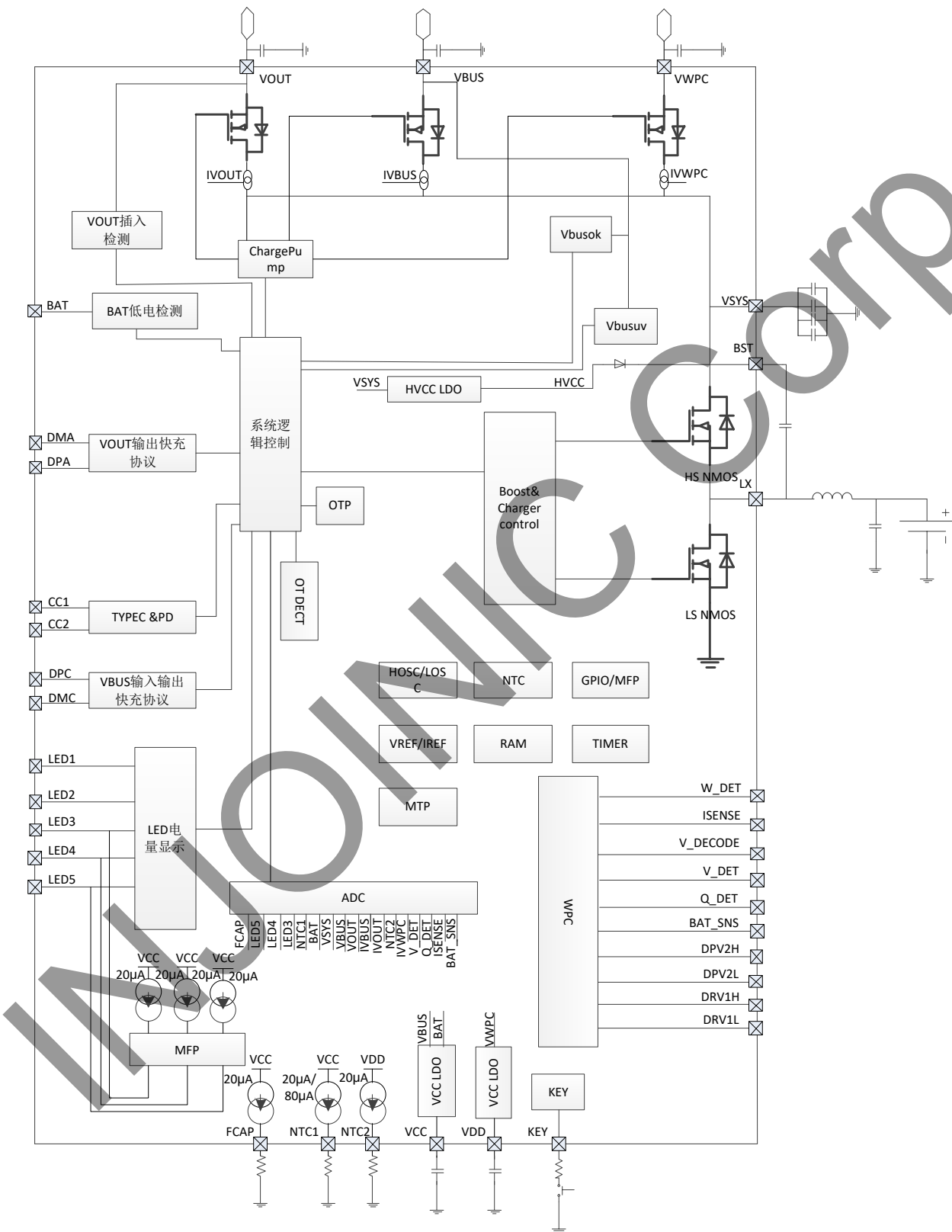


图 3 内部结构框图

9 极限参数

参数	符号	值	单位
端口输入电压范围	V_{BUS}	-0.3 ~ 16	V
结温范围	T_J	-40 ~ 150	°C
存储温度范围	T_{stg}	-60 ~ 150	°C
热阻（结温到环境）	θ_{JA}	35	°C/W
人体模型（HBM）	ESD	4	KV

*高于绝对最大额定值部分所列数值的应力有可能对器件造成永久性的损害，在任何绝对最大额定值条件下暴露的时间过长都有可能影响器件的可靠性和使用寿命

10 推荐工作条件

参数	符号	最小值	典型值	最大值	单位
输入电压	V_{BUS}	4.5	5/9/12	14.0	V
电池电压	V_{BAT}	3.0	3.7	4.4	V

*超出这些工作条件，器件工作特性不能保证。

11 电气特性

除特别说明， $T_A=25^{\circ}\text{C}$ ， $L=2.2\mu\text{H}$ ， $V_{BAT}=3.8\text{V}$

参数	符号	测试条件	最小值	典型值	最大值	单位
充电系统						
输入电压	V_{BUS}		4.5	5/9/12	14.0	V
输入过压电压	V_{BUS}		14.0	14.5	15.0	V
充电恒压电压	V_{TRGT}	4.20V	4.19	4.22	4.25	V
		4.30V	4.29	4.32	4.35	V
		4.35V	4.34	4.37	4.39	V
		4.40V	4.39	4.42	4.45	V
充电电流	I_{CHRG}	$V_{BUS}=5\text{V}$ ，输入电流	2.5	2.9	3.3	A
		$V_{BUS}=9\text{V}$ ，输入电流	1.7	2.0	2.3	A
		$V_{BUS}=12\text{V}$ ，输入电流	1.3	1.5	1.7	A
涓流充电电流	I_{TRKL}	$V_{BUS}=5\text{V}$ ， $BAT<2.5\text{V}$	70	120	170	mA
		$V_{BUS}=5\text{V}$ ， $2.5\text{V}\leq\text{BAT}<3.0\text{V}$	100	200	300	mA

涓流截止电压	V_{TRKL}		2.9	3.0	3.1	V
充电停充电流	I_{STOP}		250	400	550	mA
再充电阈值	V_{RCH}		4.05	4.10	4.15	V
充电截止时间	T_{END}		20	24	27	Hour
升压系统						
电池工作电压	V_{BAT}		3.0		4.5	V
DC 输出电压	QC2.0 V_{OUT}	$V_{OUT}=5V@1A$	4.95	5.12	5.23	V
		$V_{OUT}=9V@1A$	8.70	9.00	9.30	V
		$V_{OUT}=12V@1A$	11.60	12.00	12.40	V
	QC3.0 V_{OUT}	@1A	4.95		12.45	V
	QC3.0 Step			200		mV
输出电压纹波	ΔV_{OUT}	$V_{BAT}=3.7V$, $V_{OUT}=5.0V$, $F_s=350kHz$		100		mV
		$V_{BAT}=3.7V$, $V_{OUT}=9.0V$, $F_s=350kHz$		150		mV
		$V_{BAT}=3.7V$, $V_{OUT}=12V$, $F_s=350kHz$		200		mV
升压系统供电电流	I_{out}	$V_{OUT}=5V$		3.1		A
		$V_{OUT}=9V$		2.22		A
		$V_{OUT}=12V$		1.67		A
升压系统效率	η_{out}	$V_{BAT}=3.7V$, $V_{OUT}=5.0V$, $I_{OUT}=2.0A$		93		%
		$V_{BAT}=3.7V$, $V_{OUT}=9.0V$, $I_{OUT}=2.0A$		92		%
		$V_{BAT}=3.7V$, $V_{OUT}=12.0V$, $I_{OUT}=1.5A$		91		%
升压系统过流关断电流	I_{shut}	$V_{BAT}=3.7V$, $V_{out}=5V$	3.4	4.0	4.4	A
		$V_{BAT}=3.7V$, $V_{out}=9V$	2.25	2.60	2.90	A
		$V_{BAT}=3.7V$, $V_{out}=12V$	1.7	1.9	2.2	A
输出轻载关机电流	I_{load}	$V_{BAT}=3.7V$	30	60	100	mA
负载过流检测时间	T_{UVD}	输出电压持续低于 4.2V		30		ms
负载短路检测时间	T_{OCD}	输出电流持续大于 4.4A	150		200	μs

控制系统						
开关频率	Fs	放电开关频率	280	330	380	kHz
		充电开关频率	630	680	730	kHz
NMOS 导通电阻	r _{DSON}	上管		9	11	mΩ
NMOS 导通电阻		下管		9	11	mΩ
VCC 输出电压	V _{CC}	VBAT=3.7V		3.3		V
VDD 输出电压	V _{DD}	VWPC=5V		4.8		V
电池端待机电流	I _{STB1}	非自唤醒方案, VBUS=0V, VBAT=3.7V, 平均电流		80	200	μA
	I _{STB2}	自唤醒方案, VBUS=0V, VBAT=3.7V, 平均电流		150	300	μA
VCC LDO 输出电流	I _{VCCLDO}	VBAT=3.7V	40	50	60	mA
VDD LDO 输出电流	I _{VDDLDO}	VWPC=5V	40	50	60	mA
LED 显示驱动电流	I _{L1} I _{L2} I _{L3}	电压下降 10%		3		mA
总负载轻载关机自动检测时间	T _{1load}	负载电流持续小于 60mA	25	32	44	s
输出口轻载关断自动检测时间	T _{2load}		14	16	18	s
短按键唤醒时间	T _{OnDebounce}		60	100	200	ms
热关断温度	T _{OTP}	上升温度	130	140	150	°C
热关断温度迟滞	ΔT _{OTP}			40		°C

12 功能描述

12.1 低电锁定与激活

IP5561在首次接入电池时，芯片处于锁定状态，电量灯最低位或者数码管个位数字闪5次；在非充电状态时，如果电池电压过低触发低电关机，IP5561会进入锁定状态。

为了减小静态功耗，在芯片锁定状态下，IP5561不支持手机插入检测功能，也无法通过按键进行激活。此时按键动作无法激活升压输出，电量灯最低位或者数码管个位数字闪5次进行提示。

芯片在锁定状态时，必须要有充电动作才能激活芯片功能。

12.2 充电

IP5561集成涓流、恒流、恒压的充电管理功能。IP5561采用同步开关充电技术，开关频率680kHz，支持自动匹配不同的充电电压规格：

当电池电压小于3V时，采用200mA涓流充电；

当电池电压大于3V时，采用输入恒流充电，快充输入充电时，输入功率18W，电池端最大充电电流5.0A，充电效率最高可达94%，能缩短3/4的充电时间；

当电池电压接近设定的电池电压时，采用恒压充电；

当电池端充电电流小于400mA左右且电池电压接近恒压电压时，停止充电。充电完成后，若检测到电池电压低于4.1V后，重新开启电池充电。

IP5561支持边充边放功能。在边充边放时，输入输出均为5V模式。

12.3 升压

IP5561 集成高压输出的同步开关转换器系统，支持 3.3V~12V 的宽电压范围输出，负载能力分别为 5V@3.1A、9V@2.22A、12V@1.67A，开关频率 330kHz。IP5561 内置的输出软启动功能，可防止在启动时的冲击电流过大引起故障。IP5561 集成输出过流，短路，过压，过温等保护功能，确保系统稳定可靠的工作。

升压系统输出电流可随温度自动调节，确保芯片温度在设定温度以下。

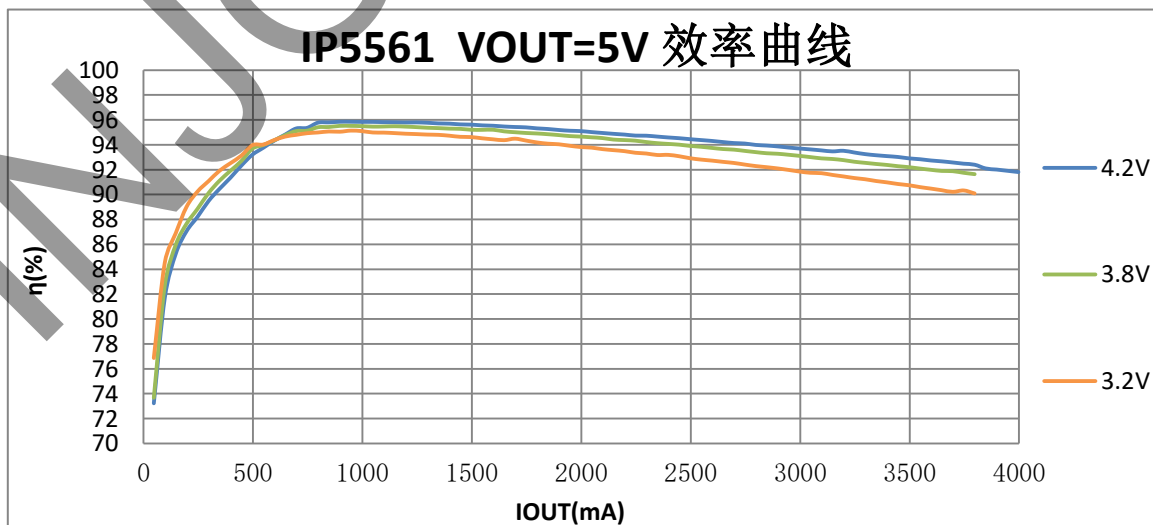


图 4 IP5561 VOUT=5V 效率曲线

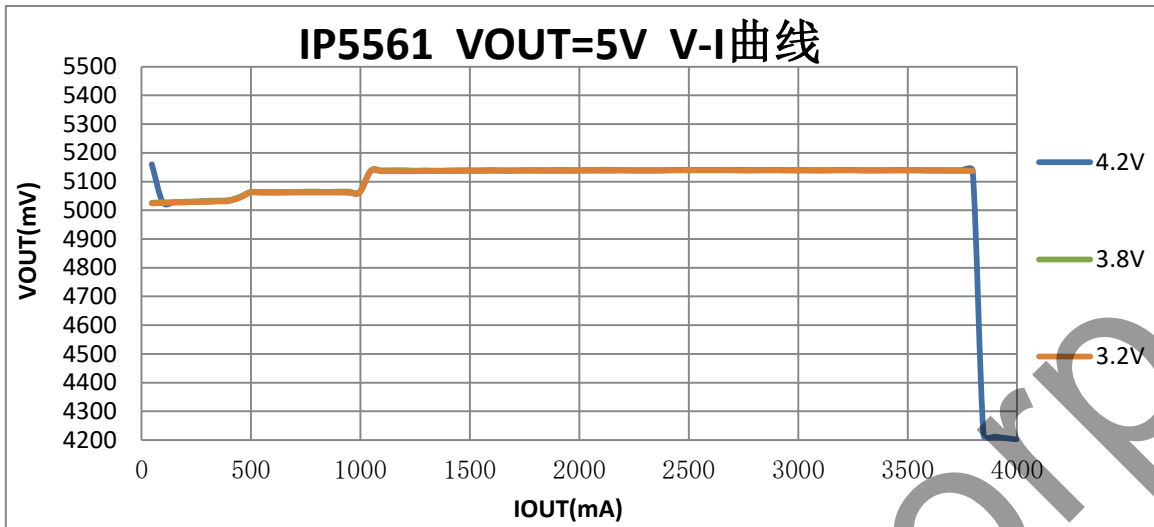


图5 IP5561 VOUT=5V V-I 曲线

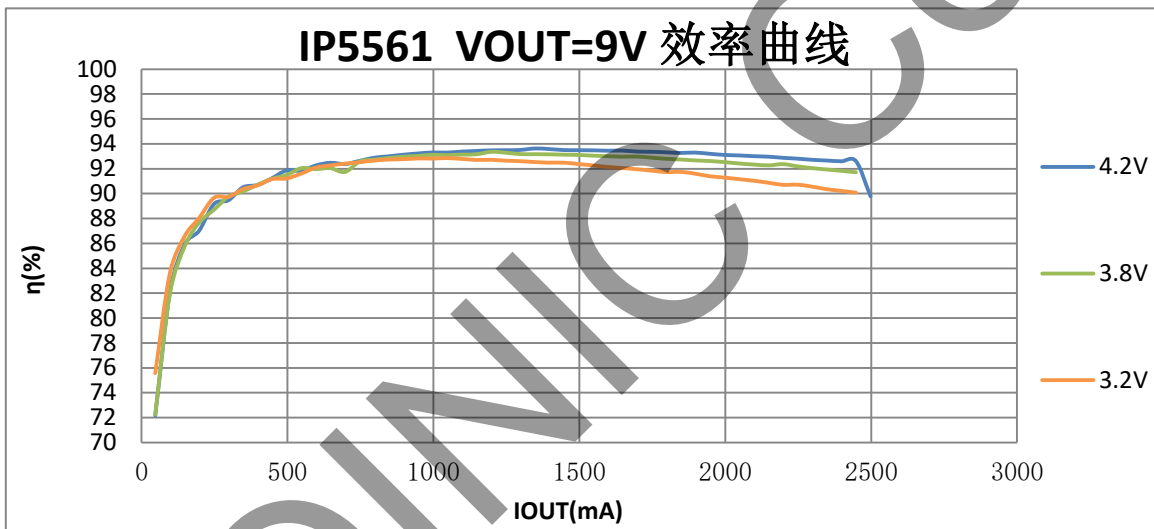


图6 IP5561 VOUT=9V 效率曲线

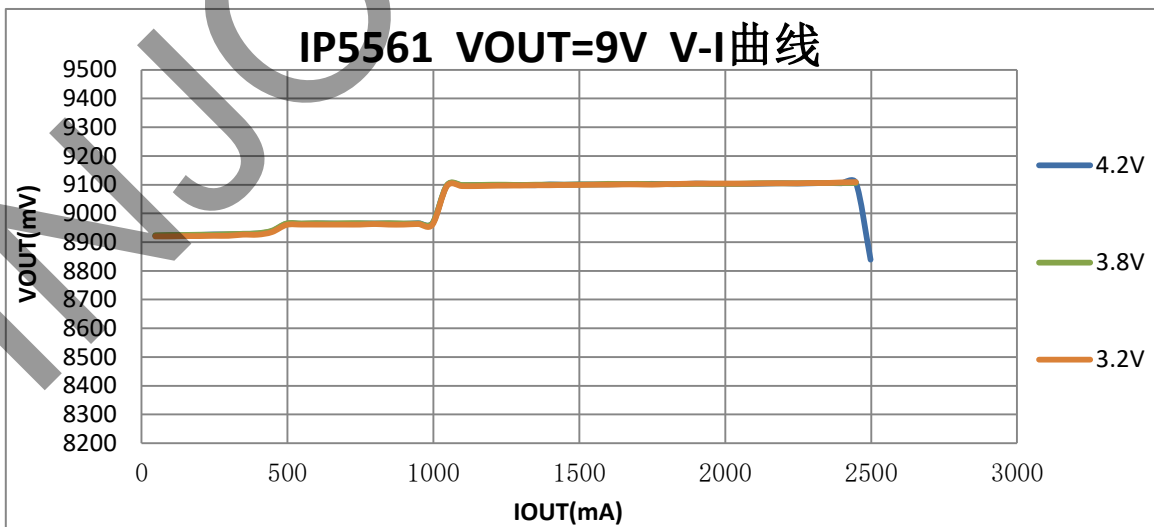


图7 IP5561 VOUT=9V V-I 曲线

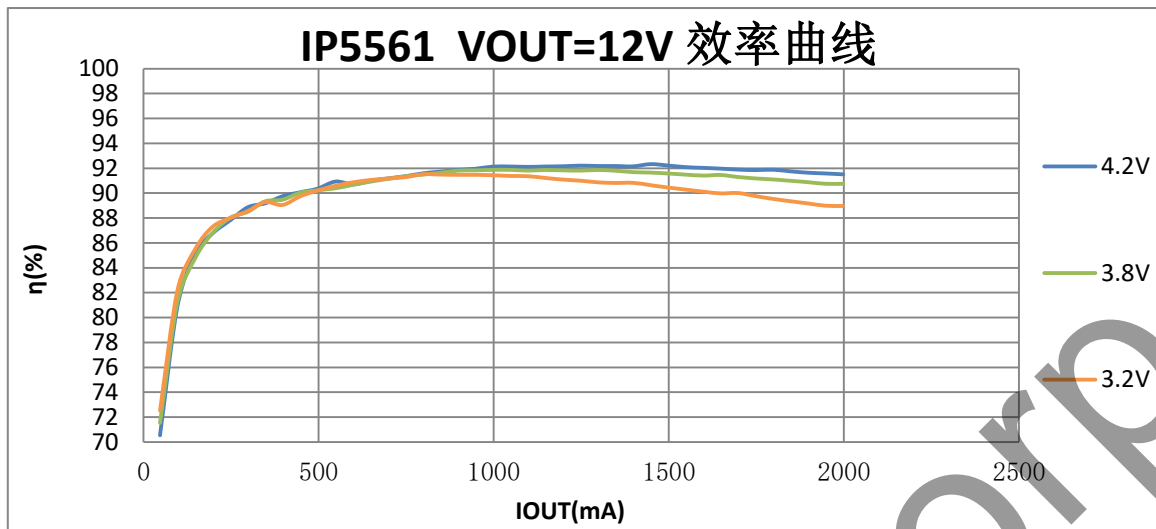


图 8 IP5561 VOUT=12V 效率曲线

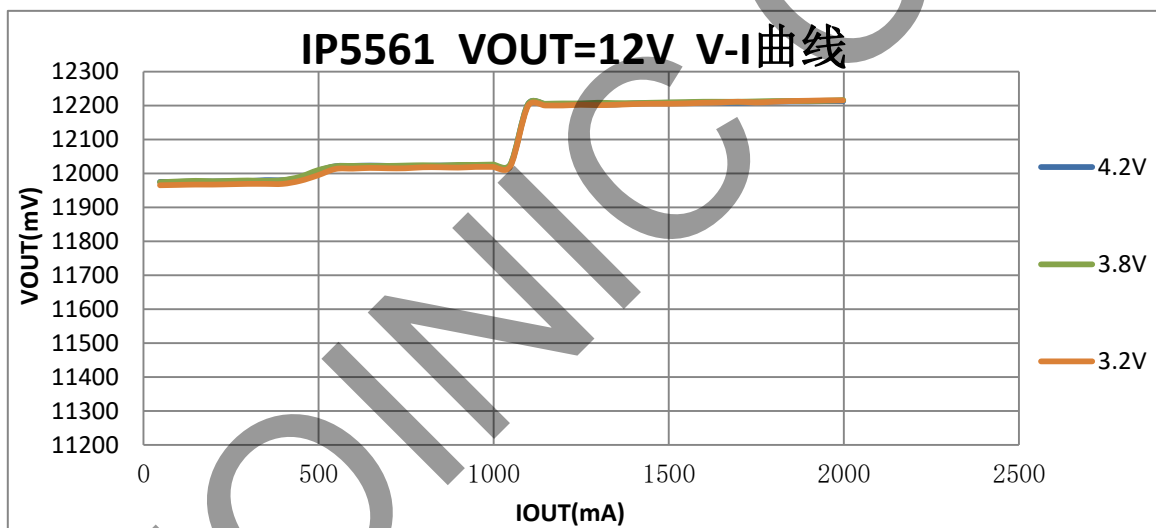


图 9 IP5561 VOUT=12V V-I 曲线

12.4 USB C

IP5561 集成 USB C 输入、输出识别接口，自动切换内置上下拉电阻，自动识别插入设备的充放电属性。IP5561 支持 Try.SRC 功能，当连接到对方为 DRP 设备时，可优先给对方充电。

当作为 DFP 工作时，使用 CC 引脚配置对外输出 3A 电流能力信息；当作为 UFP 工作时，可识别出对方的输出电流能力。

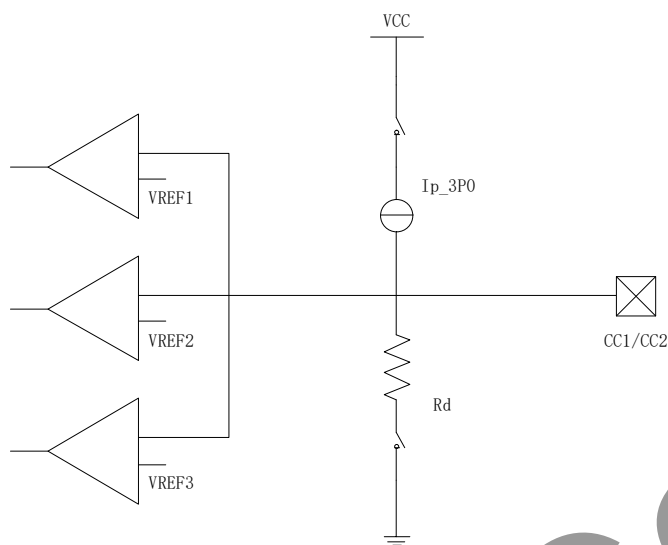


图 10 CC 内部电路

表 1 上下拉能力

名称	值
Ip_3P0	330 μ A
Rd	5.1k Ω

表 2 上拉 Ip 使能时的比较器阈值

	Minimum Voltage	Maximum Voltage	Threshold
Powered cable/adapter (vRa)	0.00V	0.75V	0.80V
Sink (vRd)	0.85V	2.45V	2.60V
No connect(vOPEN)	2.75V		

表 3 下拉电阻 Rd 使能时的比较器阈值

Detection	Min voltage	Max voltage	Threshold
vRa	-0.25V	0.15V	0.20V
vRd-Connect	0.25V	2.04V	
vRd-USB	0.25V	0.61V	0.66V
vRd-1.5	0.70V	1.16V	1.23V
vRd-3.0	1.31V	2.04V	

DRP Timing

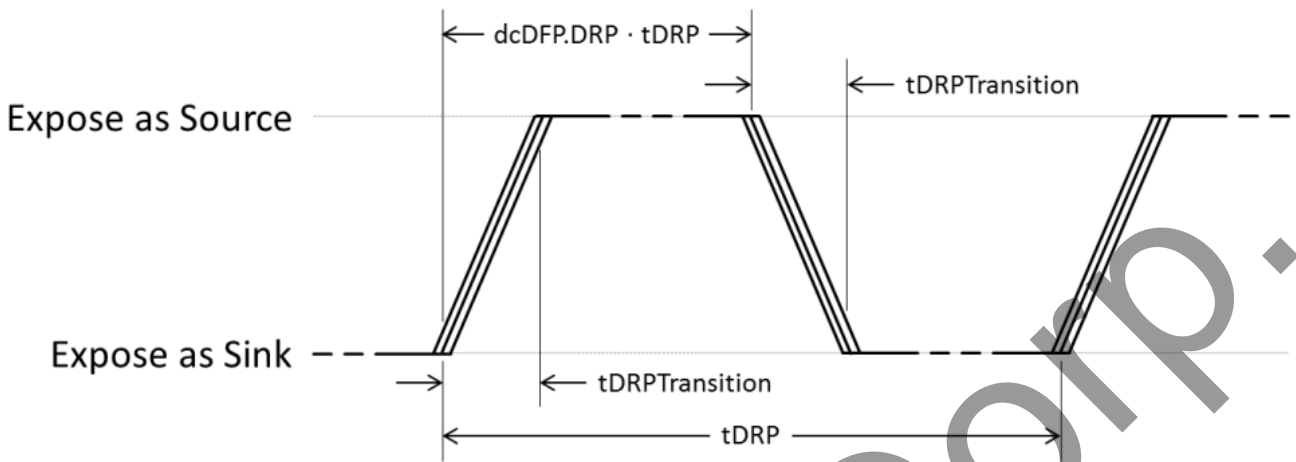


图 11 USB C 检测周期

表 4 USB C 检测周期

	Minimum	Maximum	Description
tDRP	50ms	100ms	The period a DRP shall complete a Source to Sink and back advertisement
dcSRC.DRP	30%	70%	The percent of time that a DRP shall advertise Source during tDRP
tDRPTransition	0ms	1ms	The time a DRP shall complete transitions between Source and Sink roles during role resolution
tDRPTry	75ms	150ms	Wait time associated with the Try.SRC state
tDRPTryWait	400ms	800ms	Wait time associated with the Try.SNK state

Connection State Diagram: DRP with Accessory and Try.SRC Support

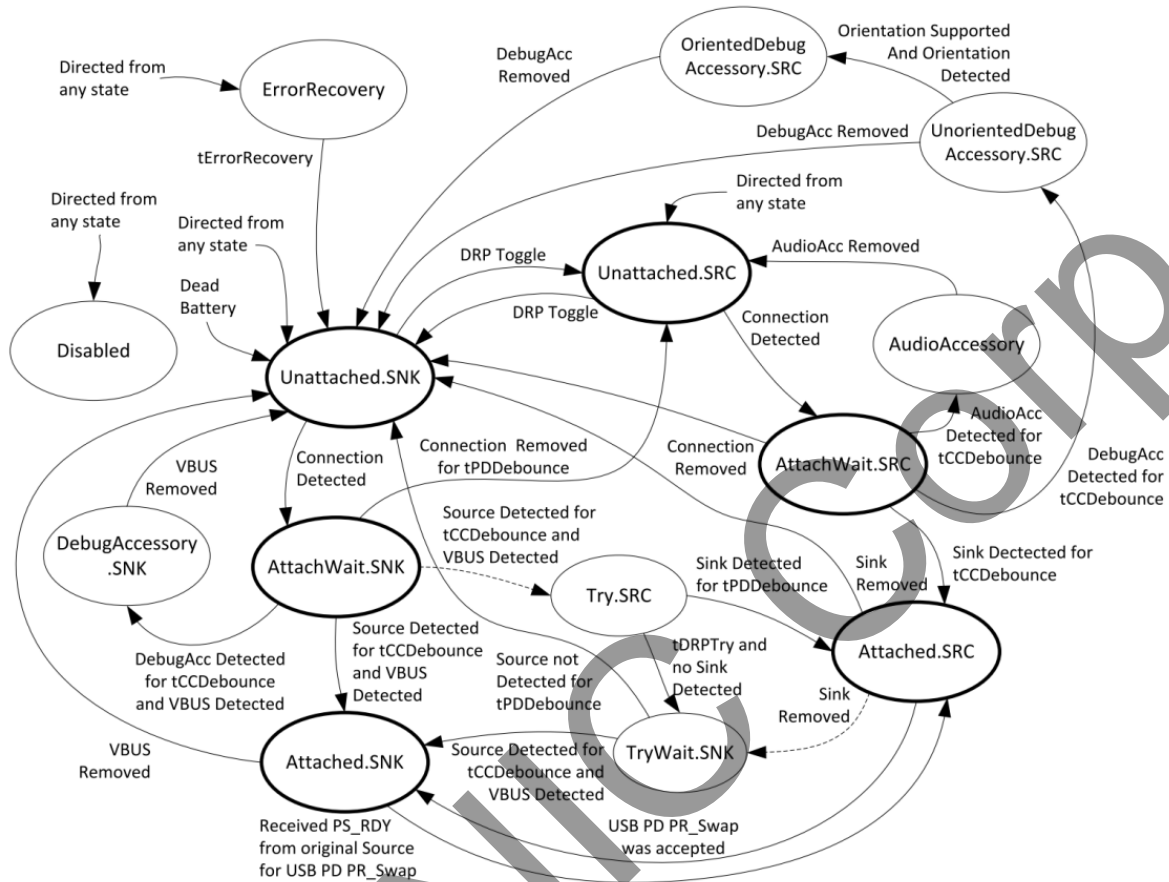


图 12 USB C 检测状态转换

12.5 USB C PD

IP5561 集成 USB C Power Delivery PD2.0/PD3.0/PPS 协议，集成物理层协议（PHY）、硬件双向标记编解码（BMC）模块。

IP5561 支持 PD2.0/PD3.0 双向输入/输出协议，支持 PPS 输出协议。输入输出均支持 5V、9V、12V 电压档位，输出广播能力 5V@3.0A，9V@2.22A，12V@1.67A，PPS 3.3V~11V@2A，支持 20W 功率输出。

12.6 快充功能

IP5561 支持多种规格的 DPDM 快充协议：QC2.0、QC3.0、FCP、AFC、SCP、Apple、三星。

给移动电源充电不支持 QC2.0、QC3.0 功能，不支持外置快充协议芯片。

给移动电源充电可支持 FCP、AFC 快充输入，由于 FCP、AFC 是通过 DP/DM 进行快充握手请求的，所以当增加了其他快充协议芯片时，无法再支持 FCP、AFC 快充。

移动电源给手机充电时：进入放电模式之后，自动检测 DP、DM 引脚上的快充时序，智能识别手机类型，可支持 QC2.0、QC3.0、FCP、AFC、SCP 协议的手机，且支持 Apple 2.4A 模式、三星 2A 模式、BC1.2 普通 Android 1A 模式。

Apple 2.4A 模式时：DP=DM=2.7V。

三星 2A 模式时：DP=DM=1.2V。

BC1.2 时：DP 与 DM 短接。

在 BC1.2 模式下，当芯片检测到 DP 电压大于 0.325V 且小于 2V 持续 1.25s 时，初步判断为有快充请求，这时将会断开 DP 与 DM 之间的短接通路，同时将 DM 下拉 20kΩ 电阻到地。如果 DP 电压大于 0.325V 且小于 2V、DM 电压小于 0.325V 并且持续 2ms，则认为快充连接成功。之后就按照 QC2.0、QC3.0 需求输出请求的电压。任何时候当 DP 电压小于 0.325V，则强制退出 QC 快充模式，输出电压立即恢复默认 5V。

表 5 QC2.0/QC3.0 输出电压请求规则

DP	DM	Result
0.6V	GND	5V
3.3V	0.6V	9V
0.6V	0.6V	12V
0.6V	3.3V	Continue Mode
3.3V	3.3V	保持

Continue Mode 即是 QC3.0 特有的工作模式，在该模式下，输出电压可以按照 QC3.0 的协议要求，按照 200mV/ step 进行精细的电压调节。

表 6 IP5561 各个口支持的快充协议

协议	VOUT 输出口	VBUS 输出	VBUS 输入
QC2.0	√	√	-
QC3.0	√	√	-
AFC	√	√	√
FCP	√	√	√
SCP	√	√	-
PD2.0	-	√	√
PD3.0	-	√	√
PPS	-	√	-

支持：√

不支持：-

12.7 充放电路径管理

待机时：

如果 VBUS 插入充电电源，可直接启动充电功能。

如果 VBUS 上插入 USB C UFP 设备、VOUT 上插入用电设备，可自动开启放电功能。

如果有按键动作，VOUT、VBUS 上有负载连接时，会开启相应输出口，否则输出口会保持关闭状态。

放电：

无按键动作的情况下，只有连接用电设备的输出口才会开启，未连接用电设备的输出口保持关闭。已经开启的输出口，该输出口的输出电流小于 60mA 时，持续一段时间后会自动关闭。

VBUS、VOUT 的 USB 口均支持输出快充协议。由于该方案是单电感方案，只能支持一个电压输出，

因此只有一个输出口开启的情况下才能支持快充输出。同时使用两个或者两个以上输出口时，会自动关闭输出快充功能。

按照“典型应用原理图”所示连接电路，任何一个输出口已经进入快充输出模式时，当其他输出口有用电设备插入，IP5561 会先关闭所有输出口，关闭快充功能，再开启有连接用电设备的输出口。此时所有输出口仅支持 BC1.2、Apple、三星的 DCP 模式充电。从多个用电设备减少到只有一个用电设备时，IP5561 会先关闭所有输出口，开启快充功能，之后再开启最后一个用电设备存在的输出口，以此方式来重新激活用电设备的快充请求。当只有一个输出口开启的情况下，总的输出电流小于 60mA 并且持续 32s 时，IP5561 会关闭输出口和放电功能，进入待机状态。

当无线充 TX、VOUT、VBUS 三个输出口有任意两个以上的输出口同时输出时，输出电压只有 5V。

当无线充 TX、VOUT、VBUS 三个输出口只有一个输出口输出时，才会开启快充功能。

当只有无线充 TX 给设备充电，VOUT、VBUS 都关闭时，无线充 TX 才能发射 10W/15W 的功率。

充电时：

VBUS 口插入电源即可进行充电。

在单充电的模式下，IP5561 支持识别充电电源的快充模式，自动匹配合适的充电电压和充电电流。

当只有 VBUS 和无线充 TX 工作时，并且 VBUS 申请高压时，无线充 TX 可以发射 15W 的功率，充电时无线充 TX 不关闭。

边充边放：

当同时插着充电电源和用电设备时，IP5561 会自动进入边充边放模式。在该模式下，芯片会自动关闭内部快充功能，在 VSYS 电压只有 5V 的情况下，开启放电路径给用电设备供电，如果 VSYS 电压大于 7.0V，为了安全考虑，不会开启放电路径。

在边充边放过程中，如果拔掉充电电源，IP5561 会关闭充电功能，重新启动放电功能来给用电设备供电。为了安全考虑，同时也为了能够重新激活手机请求快充，转换过程中会有一段时间输出电压掉到 0V。

在边充边放过程中，如果拔掉 USB 用电设备，或者用电设备充满、停止抽电持续 16s，IP5561 会自动关闭对应的放电路径。当放电路径全部关闭时，芯片状态回到单充电模式，IP5561 会降低充电欠压环路，自动重新申请快充，加速给电池充电。

无线充供电：

IP5561 当无线充 TX 和 USB 口同时工作时，无线充只支持 5W 输出。如果 IP5561 插着快充充电器并且没有输出口放电，无线充 TX 可以支持 10W/15W 边充边放。

12.8 手机自动检测

手机自动检测功能：

IP5561 输出口自动检测手机插入，手机插入后即刻从待机状态唤醒，打开输出 5V 给手机充电，省去按键操作，支持无按键模具方案。

手机充满自动检测功能：

IP5561 通过 ADC 来采样每个口的输出电流，当单个口的输出电流小于 60mA 并且持续 16s 时，IP5561 会将该输出口关闭。当总电流小于 60mA 并且持续 32s 时，则判断为所有输出口的手机均为充满状态或者拔出状态，将自动关闭升压输出，进入待机模式。

12.9 按键

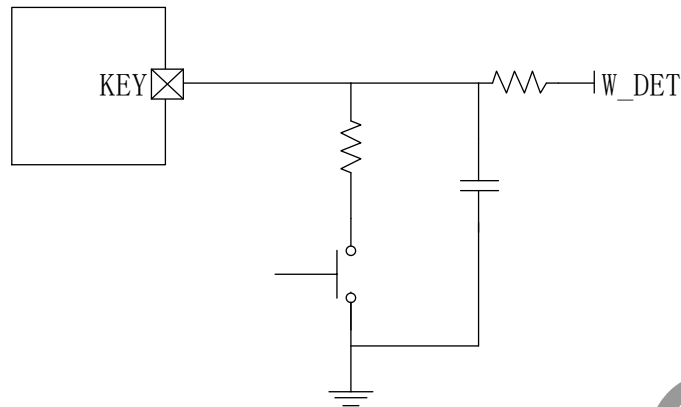


图 13 KEY 按键电路

按键连接方式如图 13 所示，可识别短按键操作。

- 按键持续时间长于 60ms，但小于 2s，即为短按动作。短按将开启电量显示灯、升压输出、无线充输出。
- 小于 30ms 的按键动作不会有任何响应。
- 在 1s 内连续两次短按键，会关闭升压输出、电量显示。

12.10 快充状态指示

IP5561 LED 型号通过 LED4 引脚指示当前快充模式，无论充电还是放电，当进入快充模式时，指示灯会自动亮起。

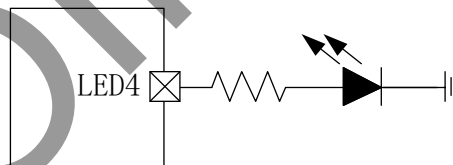


图 14 IP5561 LED 型号快充指示电路

12.11 电量计和电量显示

IP5561 内置电量计功能，可实现准确的电池电量计算。

IP5561 支持 1 灯、2 灯、4 灯模式自动选择。

IP5561 支持 188 数码管显示电量。

12.11.1 LED 灯电量显示模式

IP5561 1 灯、2 灯、4 灯电量显示方案，连接方式如下。

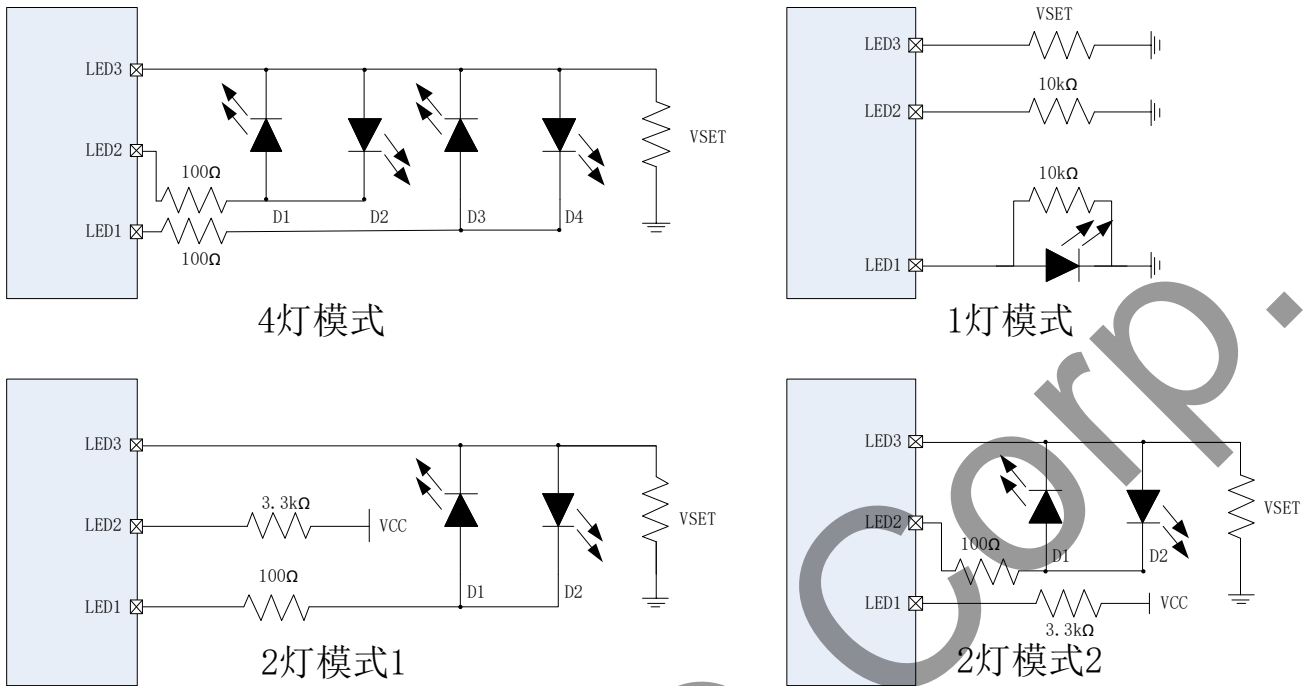


图 15 1 灯、2 灯、4 灯连接电路

4 灯的显示方式为:

表 7 充电时 4 灯的显示方式

电量 C (%)	D1	D2	D3	D4
充满	亮	亮	亮	亮
$75\% \leq C$	亮	亮	亮	0.5Hz 闪烁
$50\% \leq C < 75\%$	亮	亮	0.5Hz 闪烁	灭
$25\% \leq C < 50\%$	亮	0.5Hz 闪烁	灭	灭
$C < 25\%$	0.5Hz 闪烁	灭	灭	灭

表 8 放电时 4 灯的显示方式

电量 C (%)	D1	D2	D3	D4
$C \geq 75\%$	亮	亮	亮	亮
$50\% \leq C < 75\%$	亮	亮	亮	灭
$25\% \leq C < 50\%$	亮	亮	灭	灭
$3\% \leq C < 25\%$	亮	灭	灭	灭
$0\% < C < 3\%$	1.0Hz 闪烁	灭	灭	灭
$C = 0\%$	灭	灭	灭	灭

2 灯模式 1 双色灯的显示方式为:

表 9 充电时 2 灯模式 1 双色灯的显示方式

电量 C (%)	D1	D2
充满	灭	亮
$66\% \leq C < 100\%$	灭	0.5Hz 闪烁
$33\% \leq C < 66\%$	0.5Hz 闪烁	0.5Hz 闪烁
$C < 33\%$	0.5Hz 闪烁	灭

表 10 放电时 2 灯模式 1 双色灯的显示方式

电量 C (%)	D1	D2
$66\% \leq C < 100\%$	灭	亮
$33\% \leq C < 66\%$	亮	亮
$C < 33\%$	亮	灭
$C < 3\%$	1.0Hz 闪烁	灭

2 灯模式 2 的显示方式为:

充电时: D1 灯以 2.0s 为周期闪烁(1.0s 亮 1.0s 灭), 充满时, 常亮。

放电时: D2 灯常亮, 当电压低于 3.2V 时 1.0Hz 闪烁(0.5s 亮 0.5s 灭), 电压低于 3.0V 时关机。

1 灯模式的显示方式为:

充电时: 以 2.0s(1.0s 亮, 1.0s 灭)闪烁, 充满时, 常亮。

放电时: 常亮, 当电压低于 3.2V 时 1.0Hz 闪烁(0.5s 亮, 0.5s 灭), 电压低于 3.0V 时关机。

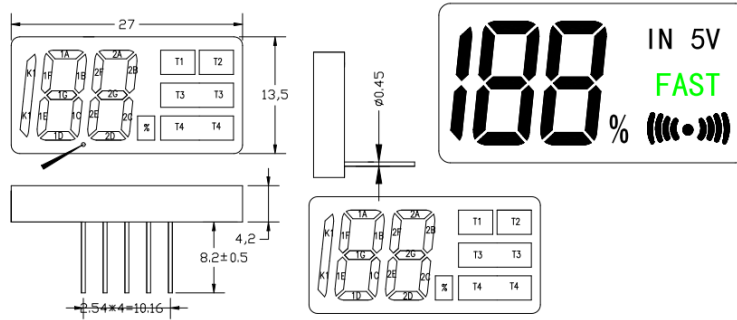
12.11.2 数码管电量显示模式

IP5561 默认支持的数码管如下所示。

表 11 IP5561 默认数码管显示

状态	数码管显示方式	
充电	未充满状态	个位 0.5HZ 闪烁 0-99%
	充满状态	常亮 100%
放电	电量大于 5%	5%-100% 常亮
	电量小于 5%	0-5%个位 1HZ 闪烁
	无线充带载	无线充图标亮
	无线充轻载	无线充图标灭
	无线充异常	无线充图标闪烁

5PIN 188 型数码管原理图如下:



4. 电路图 (Circuit Diagram) :

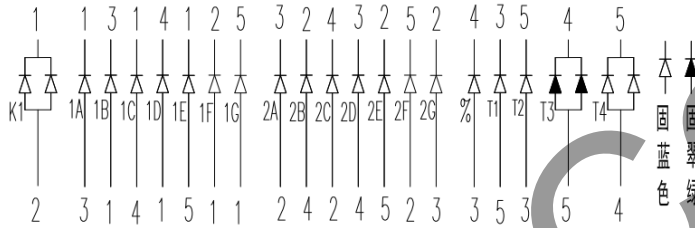


图 16 5PIN 188 数码管电路图

表 12 IP5561 数码管引脚映射关系

	IP5561 灯显驱动 PIN	数码管 PIN 脚	备注
IP5561 灯显驱动 PIN 和数码管 PIN 脚顺序映射关系	LED1 (2 PIN)	1 PIN	
	LED2 (3 PIN)	2 PIN	
	LED3 (4 PIN)	3 PIN	
	LED4 (11 PIN)	4 PIN	
	LED5 (10 PIN)	5 PIN	

数码管 PIN 脚顺序映射关系要严格按照上述顺序。

12.11.3 电量计

IP5561 支持外部设置电池的初始化容量，利用电池端电流和时间的积分来管理电池的剩余容量，可以精准的显示当前电池的容量。

IP5561 外部引脚设定电池初始容量公式：电池容量= $R_{FCAP} \times 0.448$ (mAh)。最大支持 60000mAh。

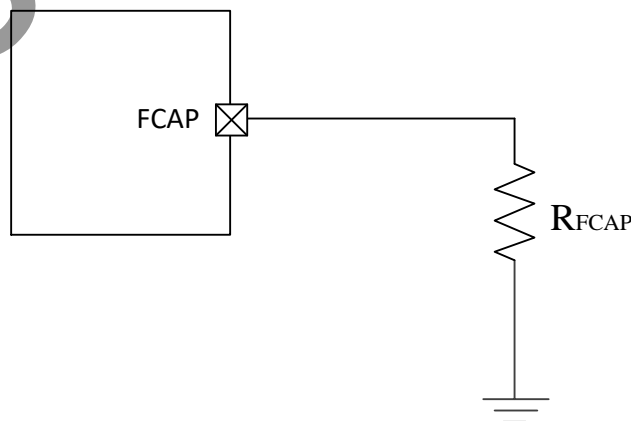


图 17 电池容量配置电路

表 13 电池容量配置

R _{FCAP} 电阻值	对应设定的电池容量(mAH) =R _{FCAP} *0.448 (mAH)
11kΩ	5000mAH
22kΩ	10000mAH
33kΩ	15000mAH
44kΩ	20000mAH
56kΩ	25000mAH
66.5kΩ	30000mAH
90kΩ	40000mAH
110kΩ	50000mAH
133kΩ	60000mAH

注：R_{FCAP} 的单位为 Ω，计算时需要需要转换为 Ω 进行计算。

12.12 VSET（电池类型设定）

IP5561 支持设定电池规格，配置不同电池规格的参数，IP5561 LED 型号通过 LED3 引脚设置电池充满电压，电阻阈值和设定的电池规格如表 14 所示。

表 14 LED3 电阻对应电池规格

R _{LED3}	对应电池类型
NC	4.2V
62kΩ	4.3V
33kΩ	4.35V
10kΩ	4.4V

注：188 型号固定 VSET 功能。

12.13 NTC 功能

IP5561 集成两路 NTC 功能，NTC1 用于检测电池温度，NTC2 用于检测无线充线圈温度；IP5561 在工作时 NTC1 引脚和 NTC2 引脚产生一个恒流源，与外部 NTC 电阻来产生电压，芯片内部检测 NTC1 和 NTC2 引脚的电压来判断当前电池的温度。

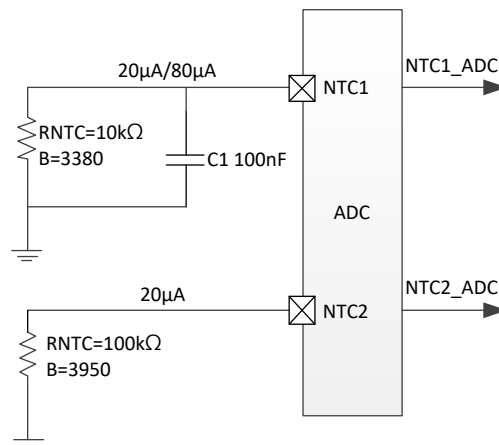


图 18 电池温度检测

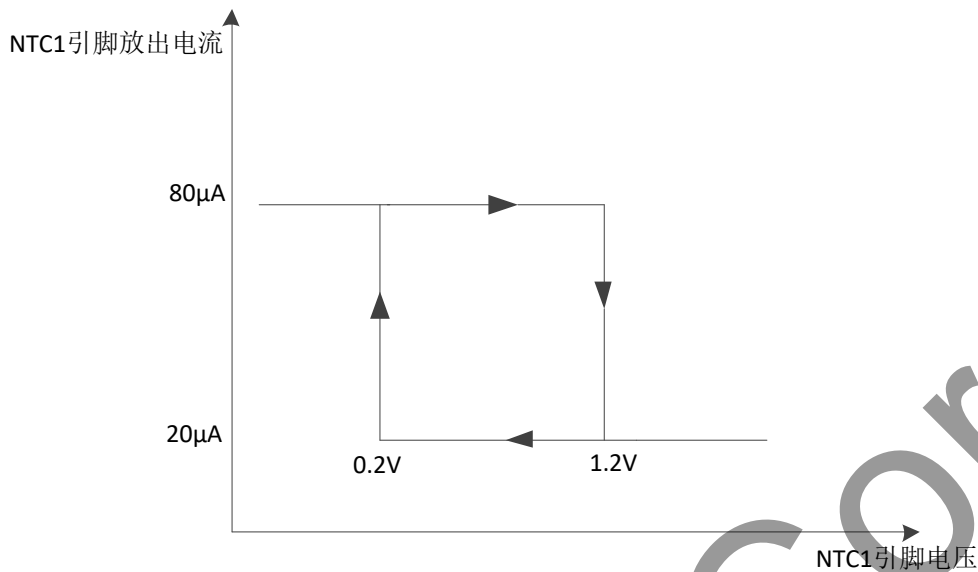


图 19 NTC1 电压和放出电流的关系

为了精准的区别电池 NTC 的温度，IP5561 NTC1 采用电流切换型检测模块。芯片内部检测 NTC1 引脚输出的电流与外部下拉的 NTC1 温敏电阻产生的电压来判断当前电池的温度。

当 NTC1 引脚的输出电流为 80µA，并且检测到 NTC1 引脚的电压高于 1.2V 时，NTC1 引脚的输出电流则调整为输出 20µA；

当 NTC1 引脚的输出电流为 20µA，并且检测到 NTC1 引脚的电压低于 0.2V 时，NTC1 引脚的输出电流则调整为输出 80µA。

在充电状态下：

当检测 NTC1 引脚的电压低于 0.39V 时，表示电池温度高于 45℃，停止充电功能；

当检测 NTC1 引脚的电压高于 0.54V 时，表示电池温度低于 0℃，停止充电功能；

在放电状态下：

当检测 NTC1 引脚的电压低于 0.24V 时，表示电池温度高于 60℃，停止放电功能；

当检测 NTC1 引脚的电压高于 1.38V 时，表示电池温度低于 -20℃，停止放电功能；

NTC2 引脚用于检测无线充线圈温度，NTC2 引脚的输出电流为 20µA，当 NTC2 引脚检测到电压低于 0.29V 时代表线圈温度超过 75℃，会关闭无线充放电。NTC2 电压高于 0.7V 时（线圈温度低于 50℃），恢复无线充放电。

注：

(1) NTC1 引脚的 100nF 电容，电容要求靠近芯片引脚放置。

(2) 如果方案不需要 NTC，需要在 NTC1 引脚对地接 10kΩ 电阻，NTC2 引脚对地接 100kΩ 电阻，不能浮空或者直接接地。

12.14 无线充功能

12.14.1 H 桥驱动

IP5561 内部集成两个对称的半桥驱动模块。驱动模块的死区时间和驱动强度可以软件配置不同档位。在 EMI 电磁兼容测试时，IP5561 可以通过配置低档驱动能力，改善 EMI 裕量，从而节省外部 RC 器件。

IP5561 通过 20mΩ 采样电阻对 H 桥电流进行低侧采样，采样信号的 RC 滤波器件应靠近芯片放置，

避免噪声干扰。

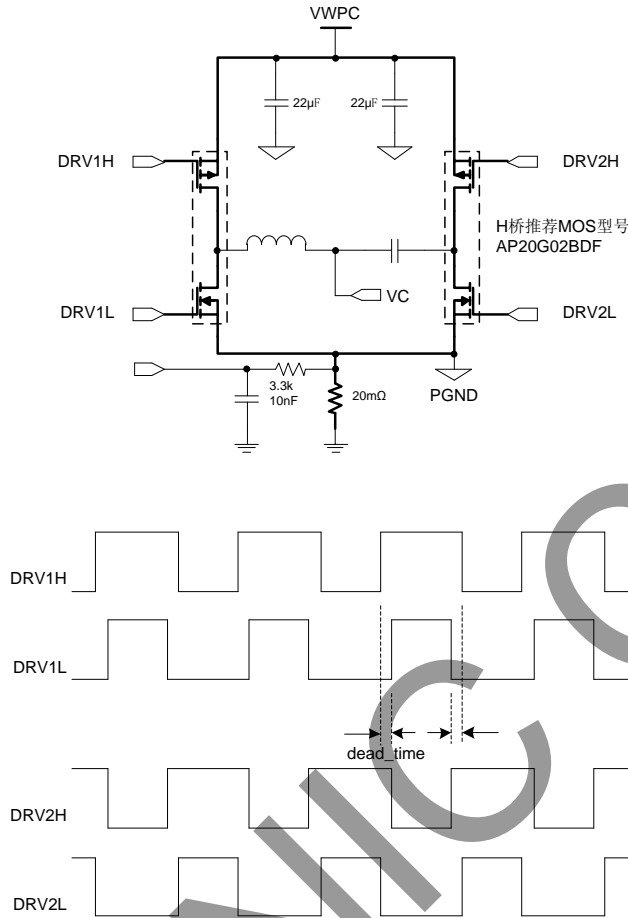


图 20 无线充 H 桥

12.14.2 ASK 通讯解调/FSK 调制

IP5561 集成两路 ASK 解调模块，可分别采集线圈电压和电流进行 ASK 通讯解调和解码。电流解码直接采样电流值进行数字解调和解码；电压解码无需放大，滤波隔直后可以直送入芯片，进行数字解调和解码。

IP5561 内置 FSK 调制功能，通过 FSK 调制，IP5561 可以向接收设备发送信息，实现 PPDE、EPP、MPP 等协议。

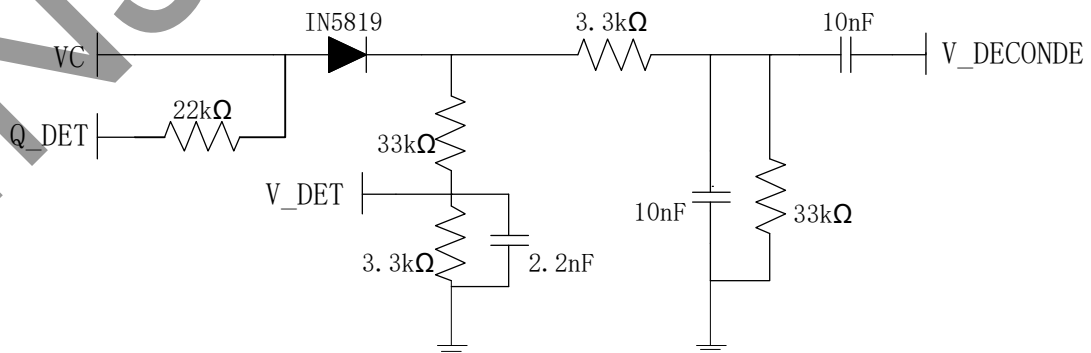


图 21 无线充解调电路

12.14.3 无线充指示灯

IP5561 支持 NTC2 引脚分时复用实现 LED 指示灯功能，通过驱动 NTC2 输出来指示无线充状态。LED 各状态与无线充系统状态对应关系如下：

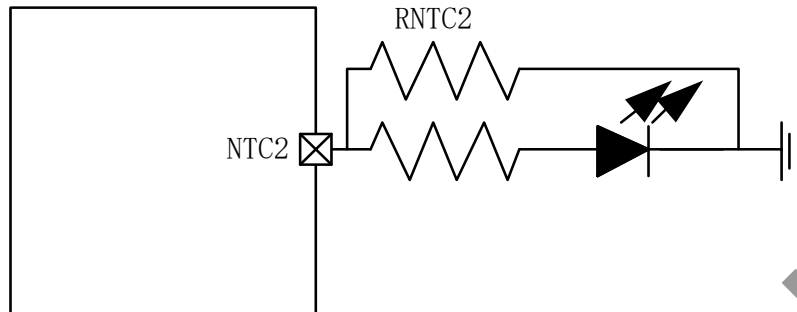


图 22 无线充指示灯电路

表 15 无线充灯显显示

状态	NTC2(33PIN)
上电	1.0HZ 闪烁三次
无线充异常	1.0HZ 闪烁
充电完成	灭
充电中	0.5HZ 闪烁
待机	常亮

12.14.4 无线充自唤醒

IP5561 无线充支持自动检测手机放入，手机放到线圈上后即刻从待机状态唤醒，打开输出给手机充电，省去按键操作，支持无按键模具方案。

12.14.5 无线充采样电池电压

IP5561 支持无线充采样电池电压，给手机充电时可通过双弹窗显示电池剩余电量。

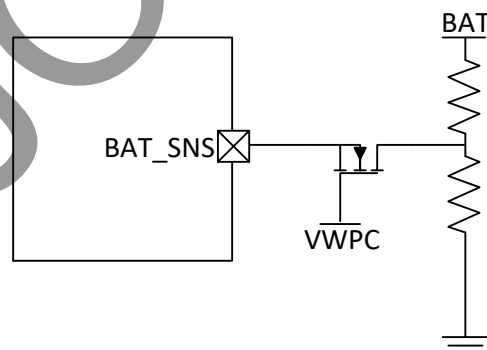


图 23 无线充电池电压采样电路

12.15 VCC

VCC 是一个常开的 3.3V LDO，负载能力 50mA。

13 Layout 注意事项

仅列举几处可能会影响到功能和性能的注意事项，若还有其他注意事项将会另附文档补充。

13.1 VOUT/VBUS/VWPC 输出电容

IP5561 集成 USB 输出功率路径，VOUT/VBUS/VWPC 的 2.2 μ F 电容必须靠近芯片引脚放置，在布局允许的情况下，该电容的位置离芯片越近越好。

同时靠近 USB 座子放置 100nF 电容，电容平行靠近 USB 座子。

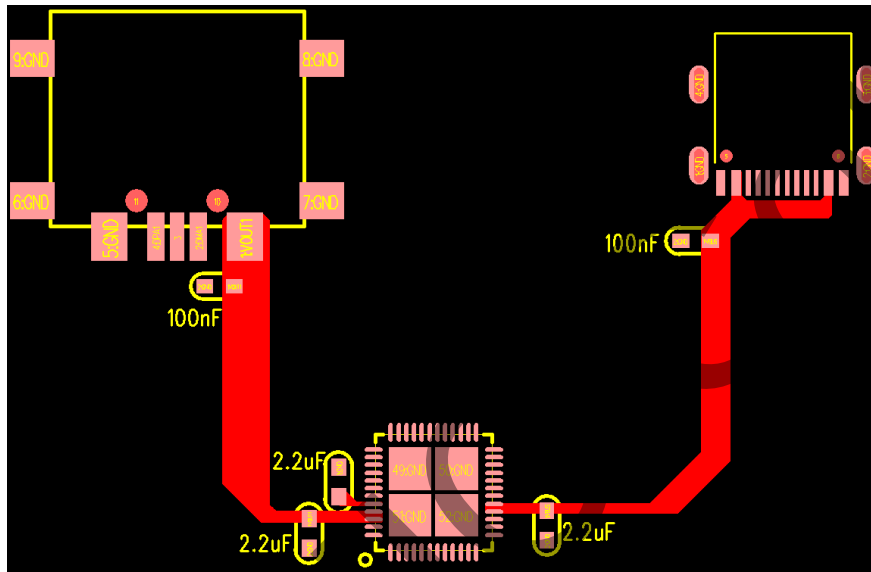


图 24 VOUT/VBUS/VWPC 输出电容

13.2 VSYS 电容

IP5561 工作的功率和电流都比较大，VSYS 网络上电容的位置会影响到 DCDC 工作的稳定性。VSYS 网络上的电容需要尽可能靠近芯片的 VSYS 引脚和 EPAD，并且大面积铺铜，多增加过孔以减小电容与芯片之间电流环流的面积，减小寄生参数。

VSYS 引脚分布在芯片的两侧，两侧都需要就近引脚放置电容，并且在 PCB 上通过较宽(不小于 100mil)的铺铜将两侧的 VSYS 引脚连接在一起。

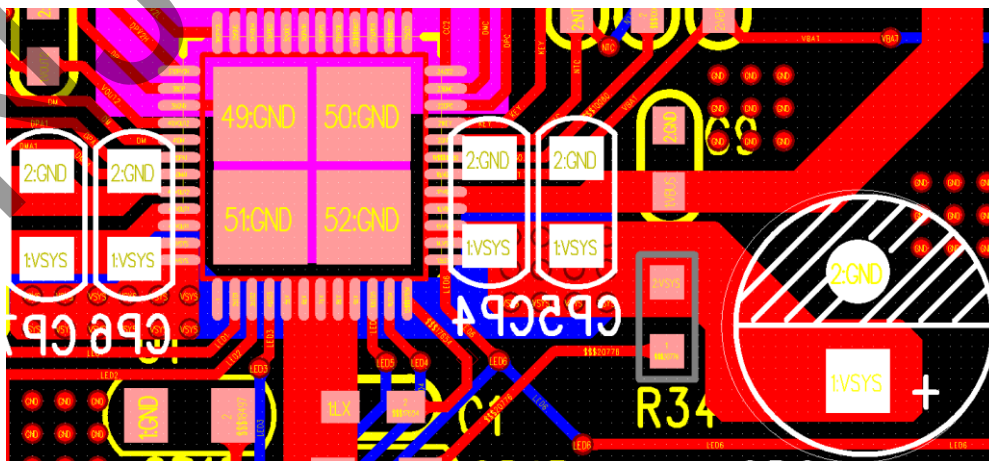


图 25 VSYS 电容

13.3 BAT/VCC/VDD/NTC 电容

在 BAT/VCC/VDD/NTC 引脚对地并联的电容要求靠近芯片引脚放置。

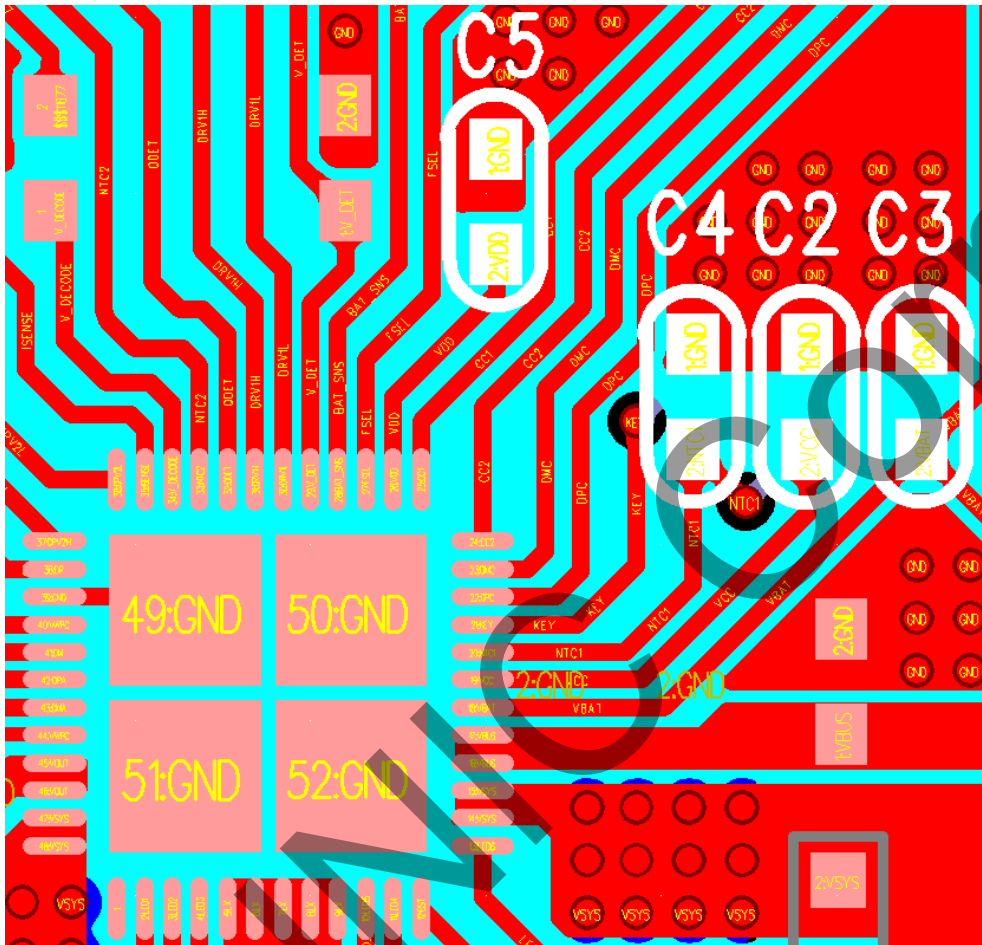


图 26 BAT/VCC/VDD/NTC 电容

13.4 无线充采样电阻

IP5561 通过 20mΩ 采样电阻对 H 桥电流进行采样，20mΩ 采样电阻的地需要单独铺铜到芯片 EPAD，采样信号的 RC 滤波电路应靠近芯片引脚放置，否则无线充电电路容易受到噪声干扰导致工作不正常。



图 27 无线充采样电阻走线

14 典型应用原理图

IP5561 只需要 MOS 管、电感、电容、电阻等少量无源器件，即可实现完整功能的快充移动电源方案。

14.1 移动电源+无线充 TX+LED 应用原理图

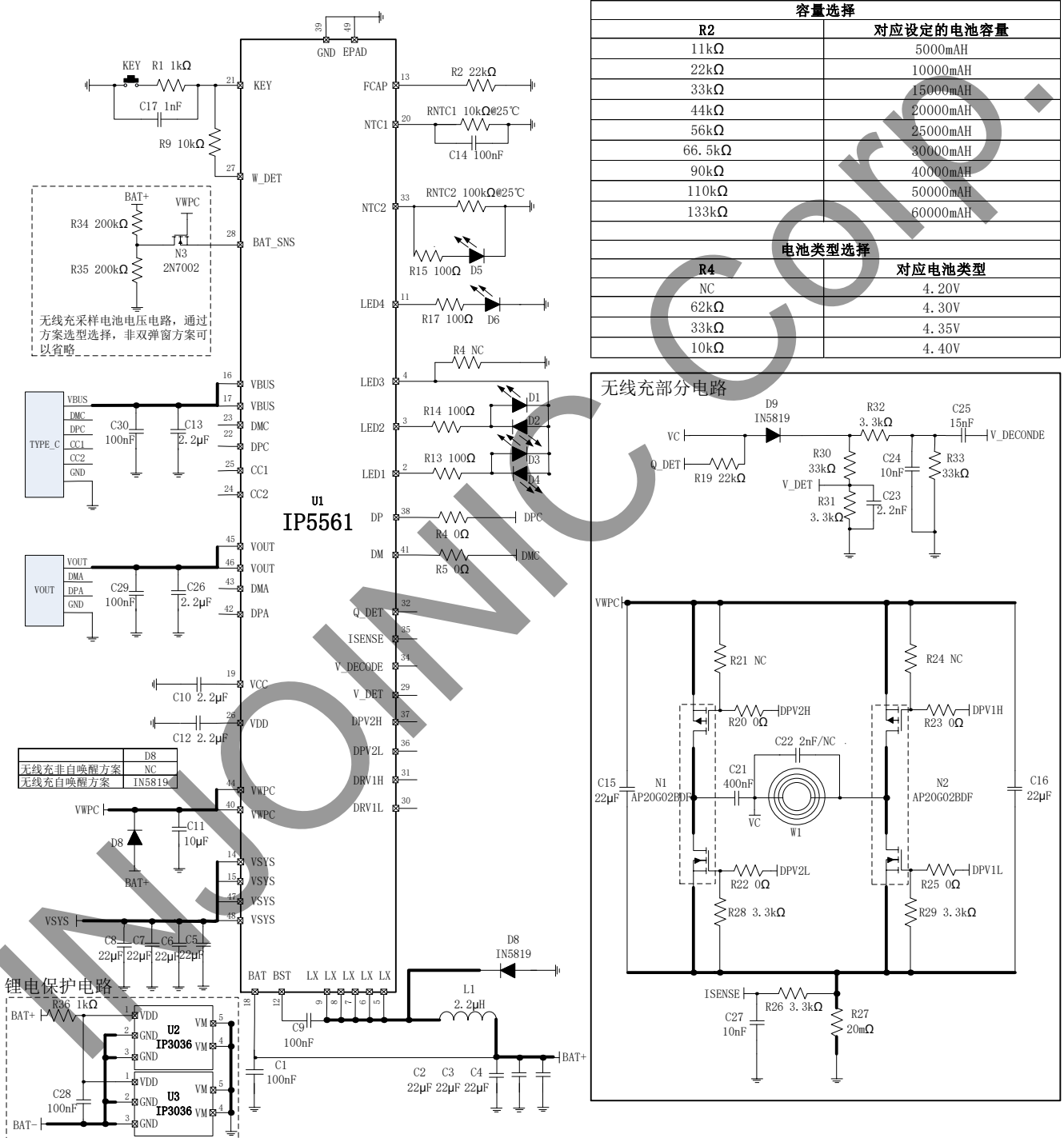


图 28 IP5561_LED 系列应用的典型应用原理图

BOM 表

序号	元件名称	型号&规格	位置	用量	备注
1	贴片芯片	QFN48 IP5561	U1	1	
2	贴片电容	0603 100nF 10% 25V	C1 C9 C14 C29 C30	5	
3	贴片电容	0805 22μF 10% 16V	C2 C3 C4	3	
4	贴片电容	0805 22μF 10% 25V	C5 C6 C7 C8	4	
5	贴片电容	0603 2.2μF 10% 25V	C10 C12 C13 C26	4	
6	贴片电容	0603 1nF 10% 25V	C17	1	
7	贴片电容	0603 10μF 10% 25V	C11	1	
8	插件电容	CAP-5-5 100μF	CP1	1	
9	贴片肖特基	IN5819	D8 D9	2	
10	按键	SMT 3*6 按键	KEY	1	
11	一体成型电感	2.2μH 10*10	L1	1	
12	输出 USB	AF10 8 脚插件 USB	VOUT	1	
13	USB C 座子	USB C 座子	TYPE_C	1	
14	贴片电阻	0603 1kΩ 1%	R1	1	
15	贴片电阻	0603 22kΩ 1%	R2	1	
16	贴片电阻	0603 10kΩ 1%	R9	1	
17	贴片电阻	0603 0Ω 1%	R4 R5 R17	3	
18	贴片电阻	0603 100Ω 1%	R13 R14 R15 R17	4	
19	贴片 LED	0603	D1 D2 D3 D4 D5 D6	6	
20	NTC 热敏电阻	10 kΩ@25°C B=3380	RNTC1	1	
21	NTC 热敏电阻	100 kΩ@25°C B=3950	RNTC2	1	
22	贴片电容	0805 22μF 10% 25V	C15 C16	2	无线充模块电路物料
23	CBB 谐振电容	400nF 100V	C21	1	
24	贴片电容	0603 2nF/NC	C22	1	
25	贴片电容	0603 2.2nF 10% 50V	C23	1	
26	贴片电容	0603 15nF 10% 50V	C25	1	
27	贴片电容	0603 10nF 10% 50V	C24 C27	1	
28	贴片电阻	0603 0Ω 1%	R20 R22 R23 R25	4	
29	贴片电阻	0603 3.3kΩ 1%	R26 R31 R32	3	
30	贴片电阻	0603 33kΩ 1%	R30 R33	2	
31	贴片电阻	1206 20mΩ 1%	R27	1	
32	贴片电阻	0603 22kΩ 1%	R19	1	
33	贴片电阻	0603 200kΩ 1%	R34 R35	2	
34	贴片 MOS	PDFN3*3-8L AP20G02BDF	N1 N2	2	
35	贴片 NMOS	SOT-23 2N7002	N3	1	
36	贴片电阻	0603 3.3kΩ 1%	R28 R29	2	
37	线圈	A11	W1	1	
38	贴片芯片	CPC8-5 IP3036	U2 U3	2	
39	贴片电容	0603 100nF 10% 16V	C28	1	
40	贴片电阻	0603 1kΩ 1%	R36	1	

14.2 移动电源+无线充 TX+数码管应用原理图

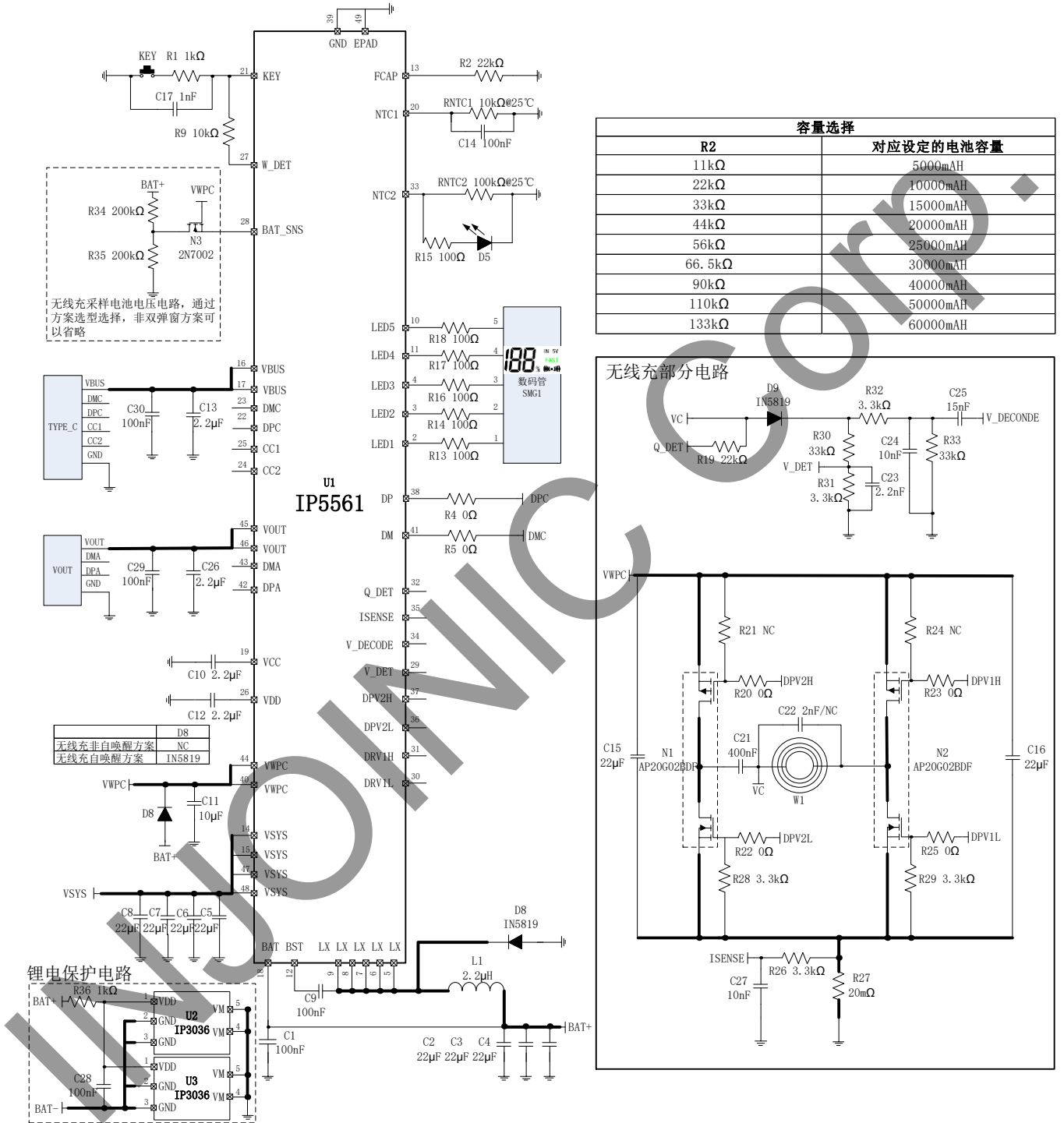


图 29 IP5561_188 系列典型应用原理图

BOM 表

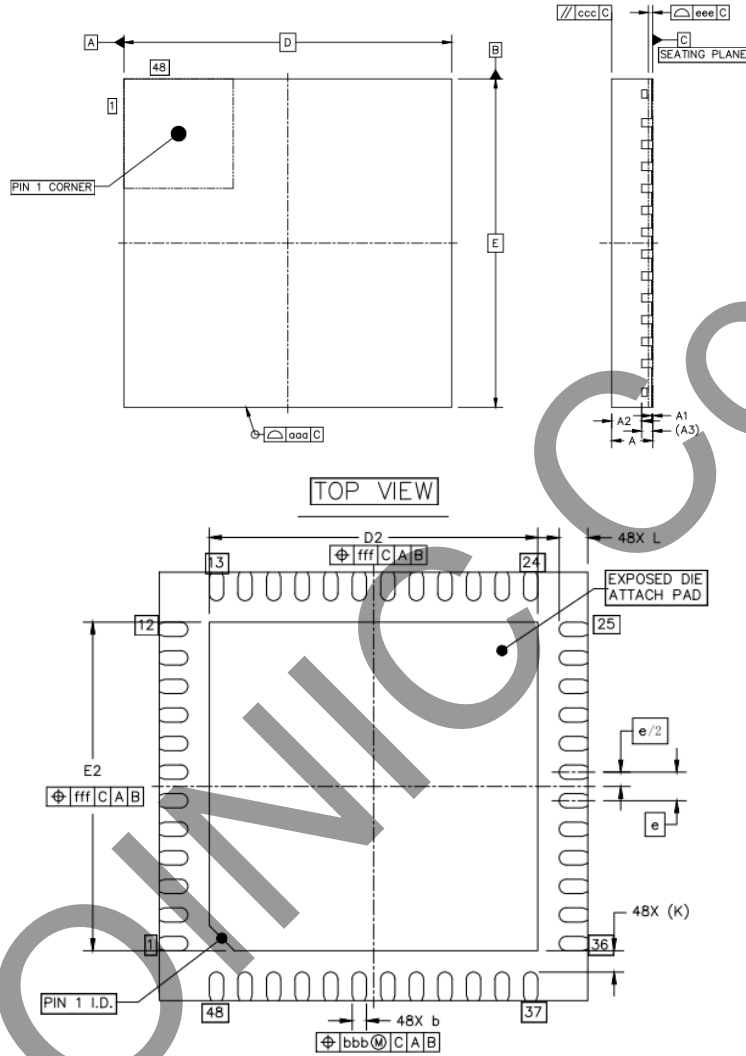
序号	元件名称	型号&规格	位置	用量	备注
1	贴片芯片	QFN48 IP5561	U1	1	
2	贴片电容	0603 100nF 10% 25V	C1 C9 C14 C29 C30	5	
3	贴片电容	0805 22μF 10% 16V	C2 C3 C4	3	
4	贴片电容	0805 22μF 10% 25V	C5 C6 C7 C8	4	
5	贴片电容	0603 2.2μF 10% 25V	C10 C12 C13 C26	4	
6	贴片电容	0603 1nF 10% 25V	C17	1	
7	贴片电容	0603 10μF 10% 25V	C11	1	
8	插件电容	CAP-5-5 100μF	CP1	1	
9	贴片肖特基	IN5819	D8 D9	2	
10	按键	SMT 3*6 按键	KEY	1	
11	一体成型电感	2.2μH 10*10	L1	1	
12	输出 USB	AF10 8 脚插件 USB	VOUT	1	
13	USB C 座子	USB C 座子	TYPE-C	1	
14	贴片电阻	0603 1kΩ 1%	R1	1	
15	贴片电阻	0603 22kΩ 1%	R2	1	
16	贴片电阻	0603 10kΩ 1%	R9	1	
17	贴片电阻	0603 0Ω 1%	R4 R5	2	
18	贴片电阻	0603 100Ω 1%	R13 R14 R15 R16 R17 R18	6	
19	贴片 LED	0603	D5	1	
20	NTC 热敏电阻	10 kΩ@25℃ B=3380	RNTC1	1	
21	NTC 热敏电阻	100 kΩ@25℃ B=3950	RNTC2	1	
22	贴片数码管	YFTD2715AWPG-5D	SMG1	1	
23	贴片电容	0805 22μF 10% 25V	C15 C16	2	无线充模块电路物料
24	CBB 谐振电容	400nF 100V	C21	1	
25	贴片电容	0603 2nF/NC	C22	1	
26	贴片电容	0603 2.2nF 10% 50V	C23	1	
27	贴片电容	0603 15nF 10% 50V	C25	1	
28	贴片电容	0603 10nF 10% 50V	C24 C27	1	
29	贴片电阻	0603 0Ω 1%	R20 R22 R23 R25	4	
30	贴片电阻	0603 3.3kΩ	R26 R31 R32	3	
31	贴片电阻	0603 33kΩ	R30 R33	2	
32	贴片电阻	1206 20mΩ 1%	R27	1	
33	贴片电阻	0603 22kΩ 1%	R19	1	
34	贴片电阻	0603 200kΩ 1%	R34 R35	2	
35	贴片 MOS	PDFN3*3-8L AP20G02BDF	N1 N2	2	
36	贴片电阻	0603 3.3kΩ 1%	R28 R29	2	
37	贴片 NMOS	SOT-23 2N7002	N3	1	
38	线圈	A11	W1	1	
39	贴片芯片	CPC8-5 IP3036	U2 U3	2	

40	贴片电容	0603 100nF 10% 16V	C28	1	
41	贴片电阻	0603 1kΩ 1%	R36	1	

INJOINIC Corp.

15 封装信息

15.1 芯片封装



	SYMBOL	MIN	NOM	MAX
TOTAL THICKNESS	A	0.7	0.75	0.8
STAND OFF	A1	0	0.02	0.05
MOLD THICKNESS	A2	---	0.55	---
L/F THICKNESS	A3		0.203 REF	
LEAD WIDTH	b	0.15	0.2	0.25
BODY SIZE	X	D		6 BSC
	Y	E		6 BSC
LEAD PITCH	e		0.4 BSC	
EP SIZE	X	D2	4.5	4.6
	Y	E2	4.5	4.6
LEAD LENGTH	L	0.3	0.4	0.5
LEAD TIP TO EXPOSED PAD EDGE	K		0.3 REF	
PACKAGE EDGE TOLERANCE	aaa		0.1	
MOLD FLATNESS	ccc		0.1	
COPLANARITY	eee		0.08	
LEAD OFFSET	bbb		0.07	
EXPOSED PAD OFFSET	fff		0.1	

15.2 芯片印字信息




- 说明:
- 1、 --英集芯标志
 - 2、IP5561 --产品型号
 - 3、XXXXXXXX --生产批号
 - 4、○ --引脚1的位置标识

图 30 芯片丝印

16 责任及版权申明

深圳英集芯科技股份有限公司有权对所提供的产品和服务进行更正、修改、增强、改进或其它更改，客户在下订单前应获取最新的相关信息，并验证这些信息是否完整且是最新的。所有产品的销售都遵循在订单确认时所提供的销售条款与条件。

深圳英集芯科技股份有限公司对应用帮助或客户产品设计不承担任何义务。客户应对其使用英集芯的产品和应用自行负责。为尽量减小与客户产品和应用相关的风险，客户应提供充分的设计与操作安全验证。

客户认可并同意，尽管任何应用相关信息或支持仍可能由英集芯提供，但他们将独力负责满足与其产品及其应用中使用英集芯产品相关的所有法律、法规和安全相关要求。客户声明并同意，他们具备制定与实施安全措施所需的全部专业技术和知识，可预见故障的危险后果、监测故障及其后果、降低有可能造成人身伤害的故障的发生机率并采取适当的补救措施。客户将全额赔偿因在此类关键应用中使用任何英集芯产品而对英集芯及其代理造成的任何损失。

对于英集芯的产品手册或数据表，仅在没有对内容进行任何篡改且带有相关授权、条件、限制和声明的情况下才允许进行复制。英集芯对此类篡改过的文件不承担任何责任或义务。复制第三方的信息可能需要服从额外的限制条件。

英集芯会不定期更新本文档内容，产品实际参数可能因型号或者其他事项不同有所差异，本文档不作为任何明示或暗示的担保或授权。

在转售英集芯产品时，如果对该产品参数的陈述与英集芯标明的参数相比存在差异或虚假成分，则会失去相关英集芯产品的所有明示或暗示授权，且这是不正当的、欺诈性商业行为。英集芯对任何此类虚假陈述均不承担任何责任或义务。