

最大 30W PD 输出, 集成快充输出协议的降压 SOC

支持 DCP/QC2.0/QC3.0/QC3+/FCP/AFC/PD2.0/PD3.0(PPS)

1 特性

- 同步开关降压转换器
 - ◇ 内置功率 MOS
 - ◇ 输入电压范围: 7.3V 到 32V
 - ◇ 输出电压范围: 3V 到 12V, 根据快充协议自动调整
 - ◇ PD 输出功率: 最大 30W (5V/3A, 9V/3A, 12V/2.5A)
 - ◇ $V_{IN} = 24V$, $V_{OUT} = 5V/3A$, 板端转换效率为 93.7%
 - ◇ 软启动功能
 - ◇ 输出电压线补功能, 线补电压 60mV@1A
- 支持 Type-C 输出接口和 USB PD 协议
 - ◇ 支持 5V、9V、12V 电压输出
 - ◇ 支持 PD2.0/PD3.0(PPS)输出协议
 - ◇ PPS 支持 3~11V, 20mV/step 电压输出
- 输出快充规格
 - ◇ 支持 Type-C PD 口输出
 - ◇ 支持 BC1.2、Apple 协议
 - ◇ 支持高通 QC2.0、QC3.0 和 QC3+
 - ◇ 支持华为快充协议 FCP
 - ◇ 支持三星快充协议 AFC(MAX 12V)
- 多重保护、高可靠性
 - ◇ 输入过压、输入欠压、输出短路、输出过流保护
 - ◇ 整机过温保护
 - ◇ DP/DM/CC 过压保护
 - ◇ ESD 4KV, 输入直流耐压 40V

2 应用

- 车载充电器
- 快充适配器
- 智能排插

3 简介

IP6520T 是一款集成同步开关的降压转换器、支持多种输出快充协议、支持 Type-C 输出和 USB PD2.0/PD3.0(PPS)协议, 为车载充电器、快充适配器、智能排插提供完整的解决方案。

IP6520T 内置功率 MOS, 输入电压范围是 7.3V 到 32V, 输出电压范围是 3V 到 12V, 能提供最大 30W 的输出功率, 能够根据识别到的快充协议自动调整输出电压和电流, 典型输出电压和电流有 5V/3A, 9V/2.22A, 12V/1.67A。

IP6520T 的 PD 输出具有 CV/CC 特性, 当输出电流小于设定值, 进入 CV 模式, 输出电压恒定; 当输出电流大于设定值, 进入 CC 模式, 随着输出电流增大, 输出电压降低。

IP6520T 的输出电压带有线补功能, 输出电流增大后会相应提高输出电压, 用以补偿连接线阻抗引起的电压下降。

IP6520 具有软启动功能, 可以防止启动时的冲击电流影响输入电源的稳定。

IP6520T 支持 Type-C 接口输出, 集成各种快充协议, 可以通过 CC1/CC2 或 DP/DM 来自动识别输出端接入设备所支持的快充协议, 然后自动调整输出电压和电流。IP6520T 支持的快充协议有 DCP (苹果和 BC1.2)、高通 QC2.0/QC3.0/QC3+、华为快充协议 FCP、三星快充协议 AFC(MAX 12V), IP6520T 支持 USB PD2.0/PD3.0(PPS)输出协议。

IP6520T 有多种保护功能, 具有输入过压、欠压保护, 输出过流、过压、欠压、短路保护等功能。

IP6520T 采用 ESOP8 封装。

目录

1 特性.....	1
2 应用.....	1
3 简介.....	1
4 典型应用原理图	3
5 IP 系列型号选择表.....	4
5.1 车充 IC	4
5.2 IP6520T 常用型号说明.....	5
6 引脚定义	6
7 芯片内部框图	7
8 极限参数	8
9 推荐工作条件	8
10 电气特性	9
11 功能描述.....	11
11.1 同步开关降压转换器.....	11
11.2 输出电压线补功能	12
11.3 输出 CC/CV 特性.....	13
11.4 保护功能.....	13
11.5 输出快充协议.....	13
11.6 Type-C 接口和 USB PD 协议	14
12 应用原理图.....	15
13 BOM 表	16
14 封装信息	17
15 责任及版权申明	17

4 典型应用原理图

IP6520T 外围只需很少的电感、电容、电阻，即可实现完整功能的车充方案。

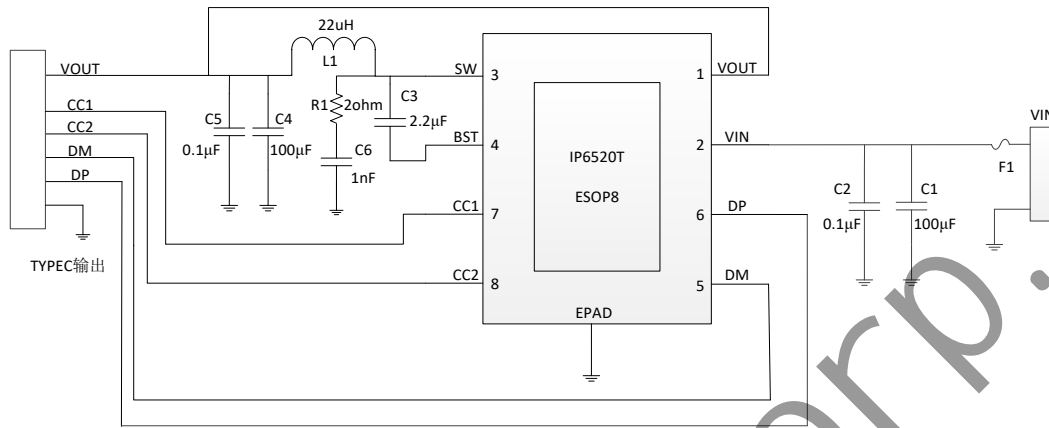


图 1 IP6520T 输出应用原理图

说明：

- (1) IP6520T 的 EPAD 必须和 PCB 板 PGND 接触良好；
- (2) C1 和 C2 应该靠近 PIN2 放置；C2 电容如果距离 100µF 电容或电源 VIN 较远，需要适当增大容值；
- (3) C5 应该靠近 PIN1 放置；
- (4) R1 和 C6 组成的 RC 电路靠近 PIN3 放置，RC 电路、IC 的 SW 和 PGND 组成的环路在 PCB 上面积要最小。

5 IP 系列型号选择表

5.1 车充 IC

IC 型号	放电 电流	双 路	支持的协议										封装		
			DCP	QC2.0	QC3.0	FCP	SCP	AFC	MTK PE	SFCP	PD2.0	PD3.0 (PPS)	规格	兼 容	
IP6536	2.4A	√	√	-	-	-	-	-	-	-	-	-	-	ESOP8	PIN2PIN
IP6523S_N	3.4A	-	√	-	-	-	-	-	-	-	-	-	-	ESOP8	
IP6525TQ	18W	-	√	√	√	√	-	√	-	-	-	-	-	ESOP8	PIN2PIN
IP6525T	18W	-	√	√	√	√	-	√	-	-	-	-	-	ESOP8	
IP6525S	18W	-	√	√	√	√	√	√	√	√	-	-	-	ESOP8	
IP6525S_OC	18W	-	√	√	√	√	√	√	-	√	-	-	-	ESOP8	
IP6520	18W	-	√	√	√	√	√	√	√	-	√	-	-	ESOP8	
IP6520_PPS	18W	-	√	√	√	√	√	√	√	-	√	√	-	ESOP8	
IP6520T	20W	-	√	√	√	√	-	√	-	-	√	-	-	ESOP8	PIN2PIN
IP6520T_PPS	20W	-	√	√	√	√	-	√	-	-	√	√	-	ESOP8	
IP6520_30W	30W	-	√	√	√	√	√	√	√	-	√	-	-	ESOP8	
IP6520_30W_PP S	30W	-	√	√	√	√	√	√	√	-	√	√	-	ESOP8	
IP6537_C	18W	-	√	√	√	√	√	√	√	√	√	√	√	QFN24	PIN2PIN
IP6537_C_30W2 0V	30W	-	√	√	√	√	√	√	√	√	√	√	√	QFN24	
IP6538U_AA	24W	√	√	√	√	√	√	√	√	√	-	-	-	QFN32	PIN2PIN
IP6538U_AC	27W	√	√	√	√	√	√	√	√	√	-	√	√	QFN32	
IP6538U_CC	27W	√	√	√	√	√	-	√	√	√	-	√	√	QFN32	
IP6527U_A	24W	-	√	√	√	√	√	√	√	√	-	-	-	QFN32	PIN2PIN
IP6527U_C	27W	-	√	√	√	√	-	√	√	√	-	√	√	QFN32	

5.2 IP6520T 常用型号说明

型号名	USB	输出功率					
IP6520T	USB Type-C	PDO	5V/3A	9V/2.22A	12V/1.67A	--	--
		QC	5V/3A	9V/2A	12V/1.5A	--	--
IP6520T_PPS	USB Type-C	PDO	5V/3A	9V/2.22A	12V/1.67A	3.3V-5.9V/3A	3.3V-11V/2A
		QC	5V/3A	9V/2A	12V/1.5A	--	--
IP6520T_30W	USB Type-C	PDO	5V/3A	9V/3A	12V/2.5A	--	--
		QC	5V/3A	9V/2A	12V/1.5A	--	--
IP6520T_30W_PPS	USB Type-C	PDO	5V/3A	9V/3A	12V/2.5A	--	3.3V-11V/3A
		QC	5V/3A	9V/2A	12V/1.5A	--	--

说明：

- (1) 表中 QC 指的是高压快充的输出功率；
- (2) IP6520T 的 QC 快充输出支持 CV/CP/CC 环路；
 IP6520T 的 PD 快充输出支持 CV/CC 环路。

6 引脚定义

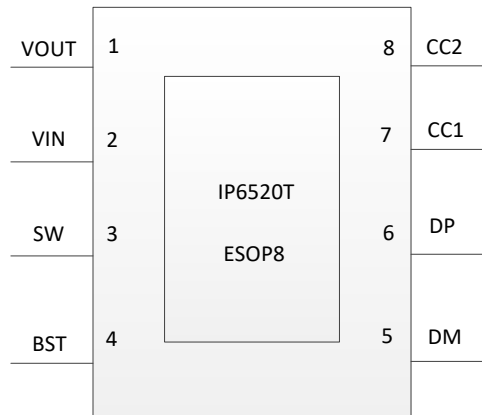


图 2 IP6520T 引脚图

序号	名称	描述
1	VOUT	输出电压反馈引脚。
2	VIN	输入电压引脚，靠近 IC 需要放置滤波陶瓷电容。
3	SW	功率开关节点，连接外部电感。
4	BST	自举电路引脚，紧靠芯片 BST 引脚和 LX 引脚放置自举电容，为上管栅极驱动提供电压。
5	DM	USB DM 信号引脚，连接 USB 座子的 DM。
6	DP	USB DP 信号引脚，连接 USB 座子的 DP。
7	CC1	Type-C 检测引脚 CC1。
8	CC2	Type-C 检测引脚 CC2。
9(EPAD)	PGND	功率地和散热地。

7 芯片内部框图

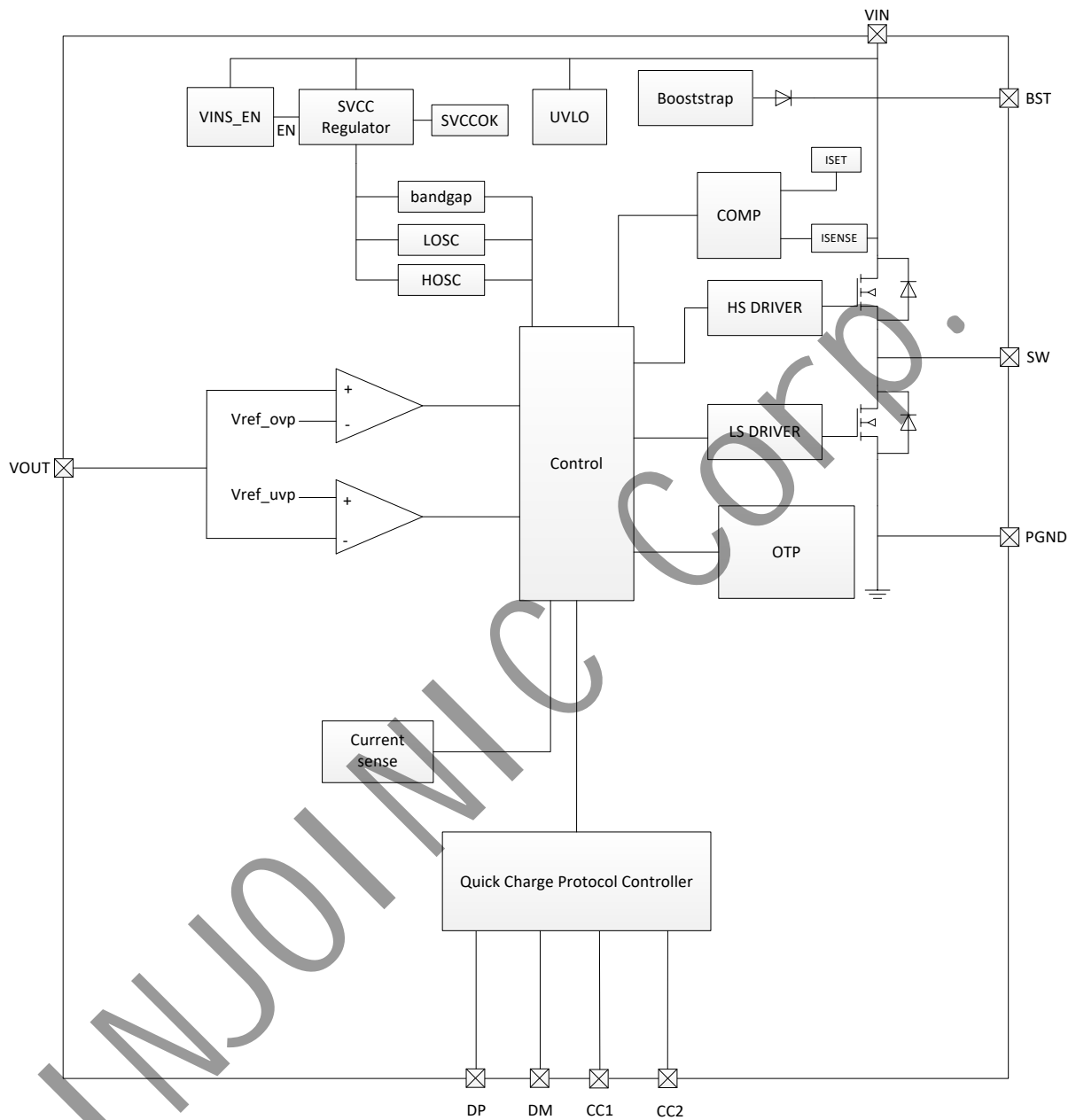


图3 IP6520T 的内部框图

8 极限参数

参数	符号	值	单位
输入电压范围	V_{IN}	-0.3 ~ 40	V
SW 电压范围	V_{SW}	-0.3 ~ 40	V
DM/DP 电压范围	$V_{DM/DP}$	-0.3 ~ 6	V
CC 电压范围	$V_{CC1/CC2}$	-0.3 ~ 15	V
VOUT 电压范围	V_{VOUT}	-0.3 ~ 20	V
结温范围	T_J	-40 ~ 150	°C
存储温度范围	T_{stg}	-60 ~ 150	°C
热阻（结温到环境）	θ_{JA}	40	°C/W
人体模型（HBM）	ESD	4	KV

*高于绝对最大额定值部分所列数值的应力有可能对器件造成永久性的损害，在任何绝对最大额定值条件下暴露的时间过长都有可能影响器件的可靠性和使用寿命。

9 推荐工作条件

参数	符号	最小值	典型值	最大值	单位
输入电压	V_{IN}	7.3	12/24	32	V

*超出这些工作条件，器件工作特性不能保证。

10 电气特性

除特别说明, $T_A = 25^\circ\text{C}$, $L = 22\mu\text{H}$, $C_{\text{OUT}} = 100\mu\text{F}$ 固态电容 (About $40\text{m}\Omega$ ESR), $V_{\text{IN}} = 12\text{V}$, $V_{\text{OUT}} = 5\text{V}$

参数	符号	测试条件	最小值	典型值	最大值	单位
输入系统						
输入电压	V_{IN}		7.3	12	32	V
输入欠压阈值	$V_{\text{IN-UV}}$	上升电压	7.15	7.3	7.45	V
	$V_{\text{IN-UV-TH}}$	迟滞电压		0.4		V
输入过压阈值	$V_{\text{IN-OV}}$	上升电压	32	32.5	33	V
	$V_{\text{IN-OV-TH}}$	迟滞电压		0.2		V
输入静态电流	I_{Q}	$V_{\text{IN}} = 12\text{V}$, $V_{\text{OUT}} = 5\text{V}/0\text{A}$		2.5		mA
功率开系统						
上管导通电阻	$R_{\text{DS(ON)-HIGH}}$			30		$\text{m}\Omega$
下管导通电阻	$R_{\text{DS(ON)-LOW}}$			20		$\text{m}\Omega$
开关频率	F_{SW}		95	115	130	KHz
输出系统						
输出电压	V_{OUT}		3	5	12	V
输出电压纹波	ΔV_{OUT}	$V_{\text{IN}} = 12\text{V}$, $V_{\text{OUT}} = 5\text{V}/3\text{A}$		80		mV
		$V_{\text{IN}} = 12\text{V}$, $V_{\text{OUT}} = 9\text{V}/2\text{A}$		85		mV
		$V_{\text{IN}} = 24\text{V}$, $V_{\text{OUT}} = 12\text{V}/1.5\text{A}$		90		mV
		备注: 按照 Demo 板参考设计下的测试典型值				
软启动时间	T_{SS}	$V_{\text{IN}} = 12\text{V}$, $V_{\text{OUT}} = 5\text{V}$		4		ms
输出线补电压	V_{COMP}	$V_{\text{IN}} = 12\text{V}$, $V_{\text{OUT}} = 5\text{V}$, $I_{\text{OUT}} = 3\text{A}$		180		mV
输出 CC 模式 最大电流 (IP6520T)	I_{OUT}	$V_{\text{IN}} = 12\text{V}$, $V_{\text{OUT}} \leq 4\text{V}$		3.2		A
		$V_{\text{IN}} = 12\text{V}$, $4\text{V} < V_{\text{OUT}} \leq 5\text{V}$		3.2		A
		$V_{\text{IN}} = 12\text{V}$, $7\text{V} < V_{\text{OUT}} \leq 9\text{V}$		2.22		A
		$V_{\text{IN}} = 24\text{V}$, $9\text{V} < V_{\text{OUT}} \leq 12\text{V}$		1.67		A
输出打嗝重启电压	V_{OUT}	输出进入 CC 模式后, 输出打嗝重启电压 (V_{OUT} 设定电压大于等于 5V)		4.1		V
		输出进入 CC 模式后, 输出打嗝重启电压 (V_{OUT} 设定电压小于 5V)		3		V
输出打嗝间隔	T_{HIC}	$V_{\text{IN}} = 12\text{V}$, 输出短路		2		s

DPDM 过压保护电压	$V_{OVP_DP_DM}$	VIN=12V, VOUT=5V		4.5		V
CC 过压保护电压	V_{OVP_CC}	VIN=12V, VOUT=5V		6.0		V
热关断温度	T_{OTP}	上升温度		150		°C
热关断温度迟滞	ΔT_{OTP}			40		°C

INJOINIC Corp.

11 功能描述

11.1 同步开关降压转换器

IP6520T 集成一个同步开关降压转换器。输入电压的范围是 7.3V 到 32V, 输出电压的范围是 3V 到 12V, 典型输出 5V/3A, 9V/2.22A, 12V/1.67A。

IP6520T 内置有功率开关管, 工作时的开关频率是 115KHz。在 $V_{IN} = 24V$, $V_{OUT} = 5V/3A$ 时, 转换效率 93.7%。效率曲线如图 4 所示。

IP6520T 可以根据识别到的快充协议, 自动调整输出电压。

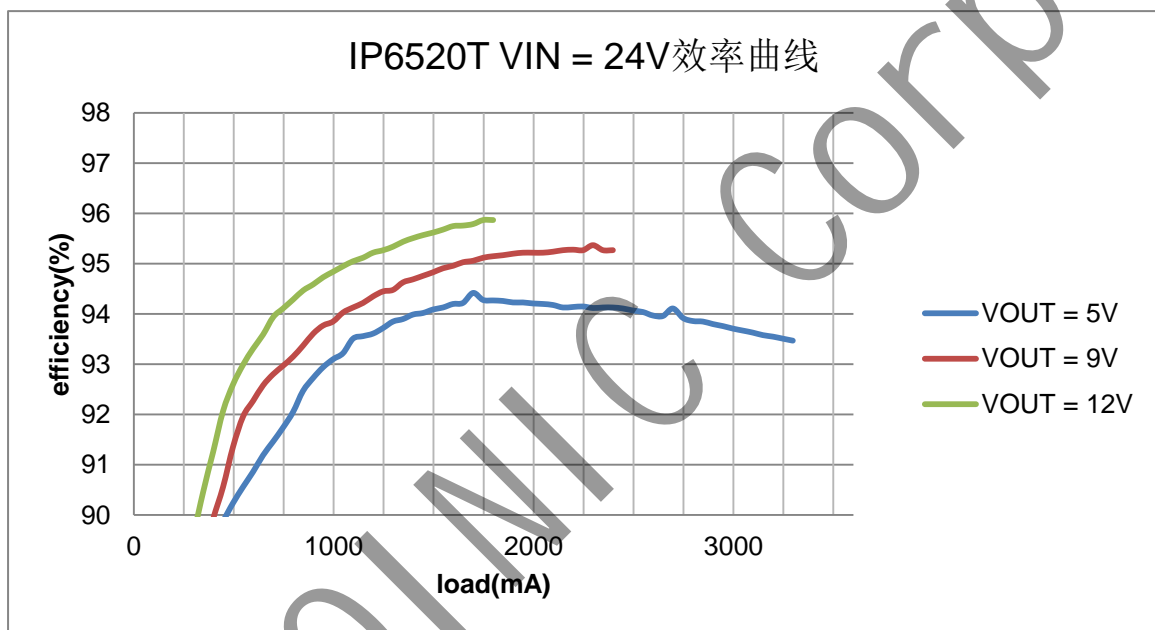


图 4 IP6520T VIN = 24V 时的效率曲线图

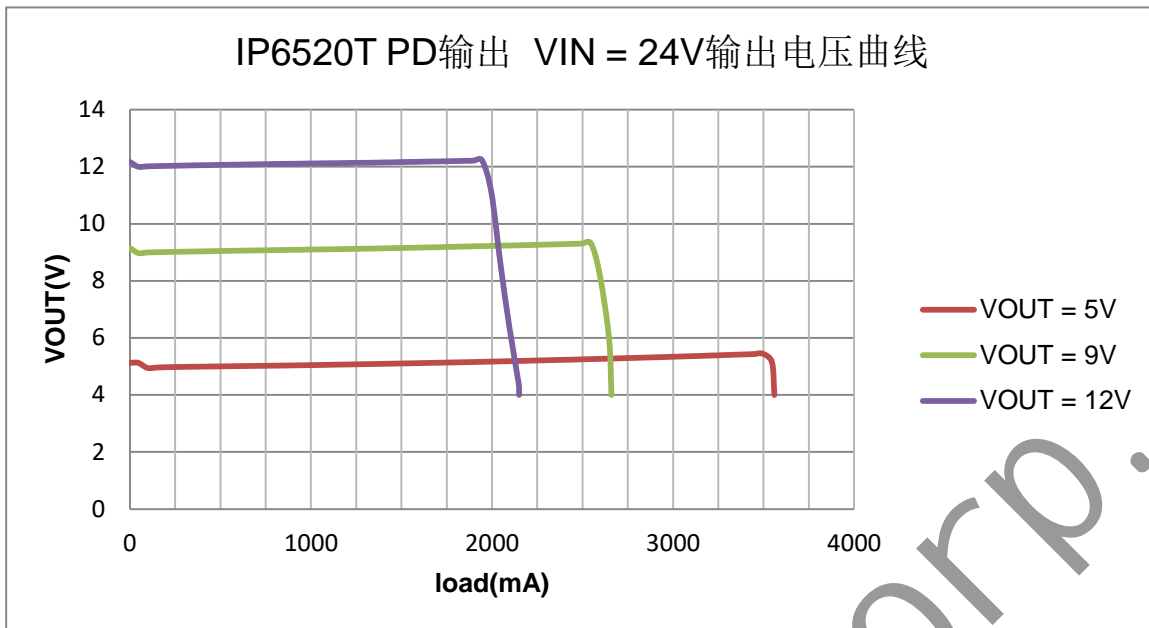


图5 IP6520T VIN=24V PD 输出时 Vout-lout 曲线

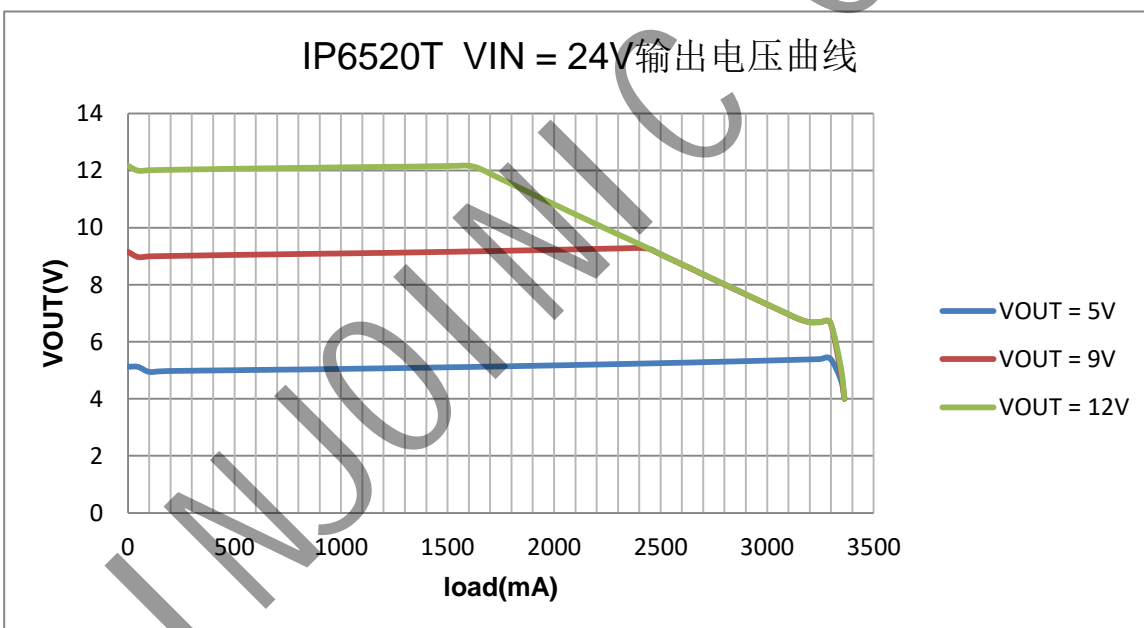


图6 IP6520T VIN=24V QC 输出时 Vout-lout 曲线

11.2 输出电压线补功能

IP6520T的输出电压有线补功能：在VIN = 12V时，输出电流每增大1A，输出电压就会提高60mV。

11.3 输出 CC/CV 特性

IP6520 工作在 QC 高压协议下时,输出具有 CV/CP/CC 特性:当输出电流小于设定值,进入 CV 模式,输出电压恒定;当输出电流大于设定限流值时,进入 CP 模式,随着输出电流增加,输出电压下降;当电压下降到 6.7V 时,进入 CC 模式,输出电流继续增加,输出电压会快速降低,直到触发输出电压欠压保护;

IP6520 工作在 PD 高压协议下时,输出具有 CV/CC 特性:当输出电流小于设定值,进入 CV 模式,输出电压恒定;当输出电流大于设定限流值时,进入 CC 模式,输出电流继续增加,输出电压会快速降低,直到触发输出电压欠压保护;

当 VOUT 设定电压大于等于 5V 时,当输出电流增加,输出电压低于 4.1V,输出关断,间隔 2s 后打嗝重启;当 VOUT 设定电压小于 5V 时,当输出电流增加,输出电压低于 3V,输出关断,间隔 2s 后打嗝重启。

11.4 保护功能

IP6520T 具有输入欠压保护功能,当 VIN 电压低于 6.9V,IP6520T 检测到输入欠压,关闭输出。

IP6520T 具有输入过压保护功能,当 VIN 电压上升超过 32.5V,IP6520T 检测到输入过压,关闭输出;当 VIN 电压再次下降到 32.3V,IP6520T 才认为输入正常,打开输出。

IP6520 具有输出欠压保护功能,VOUT 设定电压大于等于 5V 时,当 VOUT 输出降低到 4.1V,IP6520 检测到输出欠压,关闭输出,过 2s 后打嗝重启;VOUT 设定电压低于 5V 时,当 VOUT 输出降低到 3V,关闭输出,过 2s 后打嗝重启。

IP6520 具有短路保护功能,启动 8ms 后,VOUT 电压如果低于 4.1V,则 IP6520 认为输出有短路,关闭输出,过 2s 后打嗝重启。

IP6520 具有 DP/DM/CC 过压保护功能,当 DP/DM 高于 4.5V,或者 CC1/CC2 高于 6.0V,IP6520 检测到相关信号 PIN 过压,会关闭输出,过 2s 后打嗝重启。

IP6520T 具有过温保护功能,当 IP6520T 检测芯片温度达到 150°C,会关闭输出;当温度下降到 110°C,IP6520T 才认为温度恢复正常,重新打开输出。

11.5 输出快充协议

IP6520T 支持多种输出快充协议:

- 支持 DCP 协议 (苹果和 BC1.2)
- 支持高通 QC2.0、QC3.0 和 QC3+
- 支持华为快充协议 FCP
- 支持三星快充协议 AFC(MAX 12V)
- 支持 Type-C 输出和 USB PD2.0/PD3.0(PPS)协议

11.6 Type-C 接口和 USB PD 协议

IP6520T 支持 Type-C 输出和 USB PD2.0/PD3.0(PPS)协议。

IP6520T 的 USB PD 协议对外输出 20W，广播包：5V/3A、9V/2.22A、12V/1.67A，不支持 PPS。

IP6520T_PPS 的 USB PD 协议对外输出 20W，广播包：5V/3A、9V/2.22A、12V/1.67A；PPS：
3.3V-5.9V/3A，3.3V-11V/2A。

IP6520T 支持标准的 Type-C 规范，在 CC 连接成功后，才开启输出。

IP6520T 的 Type-C 可以通过 DP/DM 和 CC1/CC2 自动识别接入设备支持的快充协议，自动调整输出电压和电流。

INJOINIC Corp.

12 应用原理图

IP6520T 外围只需很少的电感、电容、电阻，即可实现完整功能的车充方案。

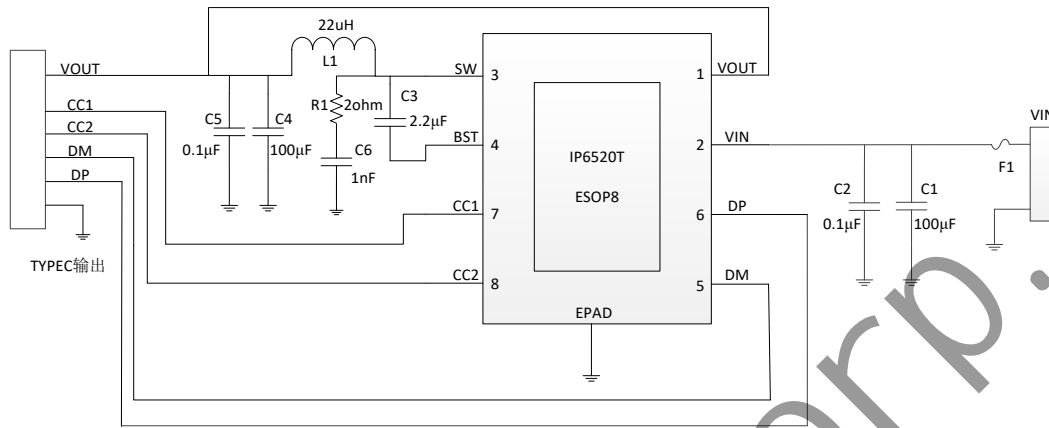


图 7 IP6520T 输出应用原理图

说明：

- (1) IP6520T 的 EPAD 必须和 PCB 板 PGND 接触良好；
- (2) C1 和 C2 应该靠近 PIN2 放置；C2 电容如果距离 100µF 电容或电源 VIN 较远，需要适当增大容值；
- (3) C5 应该靠近 PIN1 放置；
- (4) R1 和 C6 组成的 RC 电路靠近 PIN3 放置，RC 电路、IC 的 SW 和 PGND 组成的环路在 PCB 上面积要最小。

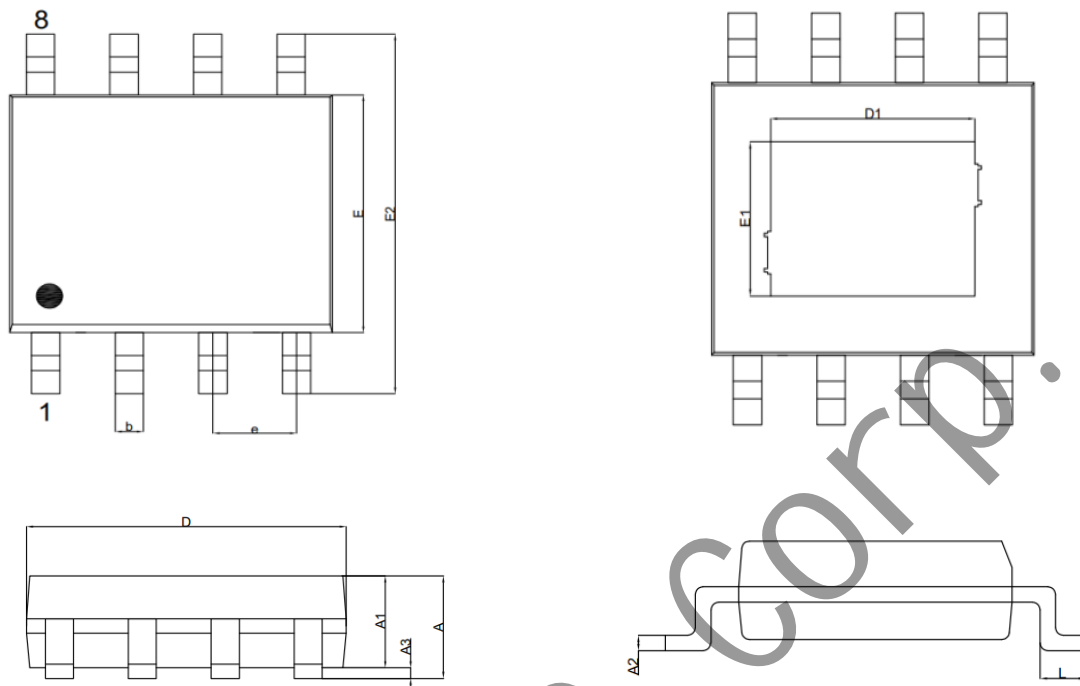
13 BOM 表

序号	元件名称	型号&规格	单位	用量	位置	备注
1	IC	IP6520T	PCS	1	U1	
2	电解电容	100 μ F/35V	PCS	1	C1	耐压值大于 35V. 使用固态电容可以提高效率.
3	电解电容	100 μ F/16V	PCS	1	C4	耐压值大于 16V
4	功率电感	22 μ H \pm 20%, 电流 4.5A DCR<12mohm	PCS	1	L1	3L Electronic
5	贴片电容	0603 2.2 μ F 10%	PCS	1	C3	耐压值大于 16V.
6	贴片电容	0603 100nF 10%	PCS	1	C2	耐压值大于 35V, layout 时需要靠近 IC PIN 放置
7	贴片电容	0603 100nF 10%	PCS	1	C5	耐压值大于 16V
8	贴片电阻	0603 2ohm 5%	PCS	1	R1	
9	贴片电容	0603 1nF 10%	PCS	1	C6	
10	保险丝	F1	PCS	1	F1	电流值 4A

电感推荐型号: TC-220M-4.5A-CS137125

3L product No.	Inductance (μ H)	Tolerance	DC Resistance ($m\Omega$)		Heat Rating Current DC Amp.	Saturation Current DC Amps.	Measuring Condition
			Typ.	Max.	Idc(A)Max	Isat(A)Max	
TC-220M-4.5A-CS137125	22.0	\pm 20%	12	14	4.5	8	

14 封装信息



	POD	ESOP8L		
	Size unit: mm			
	Symbol	Minimum	Normal	Maximum
Total Thickness	A	-	-	1.65
Molding Thickness	A1	1.30	1.40	1.50
LF Thickness	A2	0.20	-	0.24
Stand Off	A3	0.05	-	0.15
Body Size	D	4.80	4.90	5.00
	E	3.80	3.90	4.00
Exposed Pad Size	E2	5.80	6.00	6.20
	D1	-	3.1	-
	E1	-	2.21	-
Lead Width	b	0.39	-	0.47
Lead Length	L	0.50	0.60	0.80
Lead Pitch	e	1.27 BSC		

15 责任及版权申明

英集芯科技有限公司有权根据对所提供的产品和服务进行更正、修改、增强、改进或其它更改，客户在下订单前应获取最新的相关信息，并验证这些信息是否完整且是最新的。所有产品的销售都遵循在订单确认时所提供的销售条款与条件。

英集芯科技有限公司对应用帮助或客户产品设计不承担任何义务。客户应对其使用英集芯的产品和应用自行负责。为尽量减小与客户产品和应用相关的风险，客户应提供充分的设计与操作安全验证。

客户认可并同意，尽管任何应用相关信息或支持仍可能由英集芯提供，但他们将独力负责满足与其产品及其应用中使用英集芯产品相关的所有法律、法规和安全相关要求。客户声明并同意，他们具备制定与实施安全措施所需的全部专业技术和知识，可预见故障的危险后果、监测故障及其后果、降低有可能造成人身伤害的故障的发生机率并采取适当的补救措施。客户将全额赔偿因在此类关键应用中使用任何英集芯产品而对英集芯及其代理造成的任何损失。

对于英集芯的产品手册或数据表，仅在没有对内容进行任何篡改且带有相关授权、条件、限制和声明的情况下才允许进行复制。英集芯对此类篡改过的文件不承担任何责任或义务。复制第三方的信息可能需要服从额外的限制条件。

英集芯会不定期更新本文档内容，产品实际参数可能因型号或者其他事项不同有所差异，本文档不作为任何明示或暗示的担保或授权

在转售英集芯产品时，如果对该产品参数的陈述与英集芯标明的参数相比存在差异或虚假成分，则会失去相关英集芯产品的所有明示或暗示授权，且这是不正当的、欺诈性商业行为。英集芯对任何此类虚假陈述均不承担任何责任或义务。