

45W 输出，集成多种快充输出协议的降压 SOC

支持 PD2.0/PD3.0/PPS ,QC2.0/QC3.0/QC3+,AFC,FCP,MTK

1 特性

- **同步开关降压转换器**
 - ◇ 内置功率 MOS
 - ◇ 输入工作电压范围：7.2V~32V
 - ◇ 输出电压范围：3V~21V
 - ◇ 集成输出电压线补功能，50mV/A
 - ◇ 输出具有 CV/CC 特性
 - ◇ VIN=24V，VOU=5V/3A，板端转换效率为 93.6%
- **支持 Type-C 输出接口和 USB PD 协议**
 - ◇ 支持 5V、9V、12V、15V、20V 电压输出
 - ◇ 支持 PD2.0/PD3.0/PPS 输出协议
 - ◇ PPS 支持 3.3V~21V，20mV/step 的电压输出
- **快充输出协议**
 - ◇ 支持 Type-C 口的 PD 输出协议
 - ◇ 支持 BC1.2 和 Apple 协议
 - ◇ 支持 QC2.0,QC3.0 和 QC3+输出协议
 - ◇ 支持 MTK PE+1.1 和 MTK PE+2.0 协议
 - ◇ 支持 FCP 输出协议
 - ◇ 支持 AFC 输出协议
 - ◇ 支持 SFCP 输出协议
- **多重保护、高可靠性**
 - ◇ 输入过压、输入欠压、
 - ◇ 输出短路、输出过流保护
 - ◇ 过温保护
 - ◇ DP/DM/CC 过压保护
 - ◇ CC 直流耐压 30V
 - ◇ HBM ESD 4KV

2 应用

- 车载充电器
- 快充适配器

3 简介

IP6537U 是一款集成同步开关的降压 SOC，支持多种快充输出协议，为车载充电器和快充适配器提供完整的解决方案。

IP6537U 内置功率 MOS，输入电压范围是 7.2V 到 32V，输出电压范围是 3V 到 21V，可提供最大 45W 的输出功率，能够根据识别到的快充协议自动调整输出电压和电流。

IP6537U 的 PD 输出具有 CV/CC 特性，当输出电流小于设定值，进入 CV 模式，输出电压恒定；当输出电流大于设定值，进入 CC 模式，随着输出电流增大，输出电压降低。

IP6537U 的 PIN15 和 PIN16 具有智能降功率控制功能，可以通过外接电阻的方式，简单的实现多种具有智能降功率功能的双 C 口输出应用方案。

IP6537U 具有软启动功能，可以防止启动时的冲击电流影响输入电源的稳定。

IP6537U 有多种保护功能，具有输入过压、欠压保护，输出过流、过压、欠压、短路保护等功能。

IP6537U 采用 QFN24(4mm*4mm)封装。

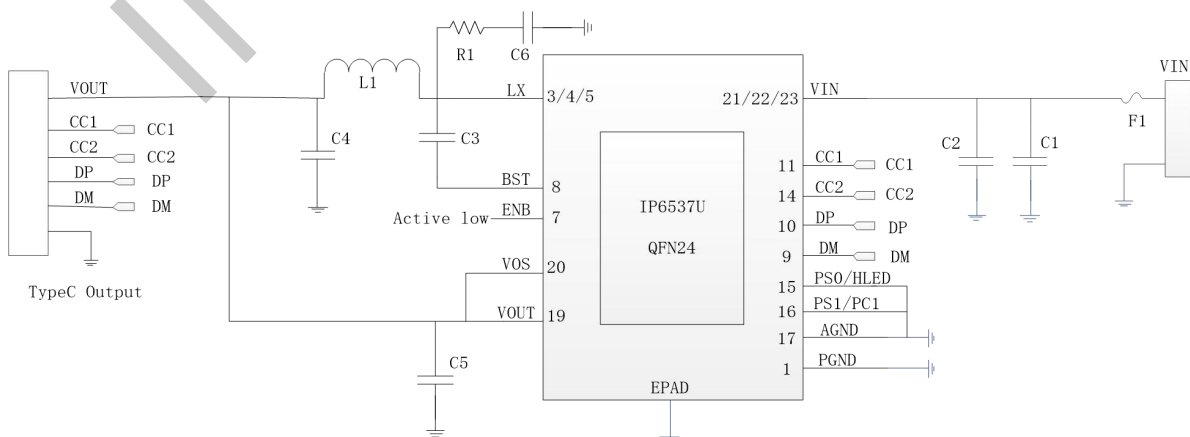


图 1 IP6537U 输出简化应用原理图

目录

1 特性	1
2 应用	1
3 简介	1
4 修改记录	3
5 典型应用原理图	3
6 引脚定义	4
7 IP 系列型号选择表	5
7.1 IC 型号选择表	5
7.2 IP6537U 型号选择表	6
8 芯片内部框图	7
9 极限参数	8
10 推荐工作条件	8
11 电气特性	9
12 功能描述	11
12.1 同步开关降压控制器	11
12.2 输出电压线补功能	12
12.3 输出 CC/CV/CP 特性	12
12.4 保护功能	13
12.5 输出快充协议	13
12.6 Type-C 接口和 USB PD 协议	13
12.7 ENB 功能	14
12.8 MFP 功能	14
13 应用说明	15
13.1 输入电容选择	15
13.2 电感选择	15
13.3 输出电容选择	15
14 应用原理图	16
14.1 单口应用方案	16
14.2 双口智能降功率方案	17
15 BOM 表	20
16 PCB 布局注意事项	21
17 封装信息	22
18 编带与包装信息	25
18.1 编带信息	25
18.2 卷盘包装纸盒规格	26
19 丝印信息	27
20 实物照片	27
21 焊接温度	28
责任及版权申明	29

4 修改记录

备注：以前版本的页码可能与当前版本的页码不同。

初版释放 **V1.00**（2023 年 5 月）

更改版本 **V1.00**（2023 年 5 月）至 **V1.10**（2023 年 11 月）

页码

1. 修改应用原理图描述	16
--------------------	----

5 典型应用原理图

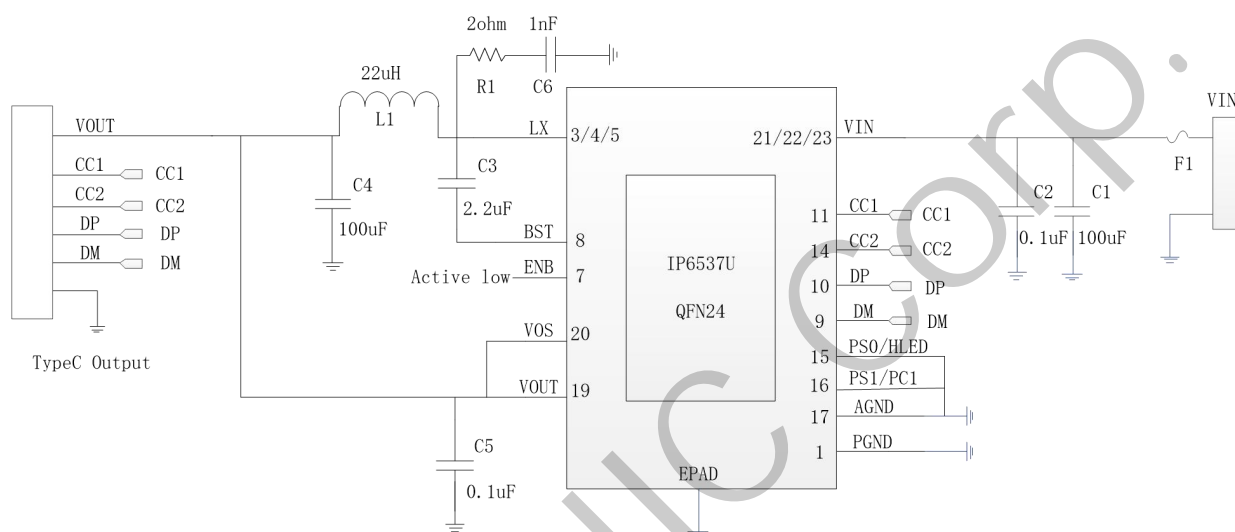


图 2 IP6537U 单 Type-C 口 PD 快充输出典型应用原理图

说明：

- (1) IP6537U 的 EPAD 必须和 PCB 板 PGND 接触良好；
- (2) ENB 不可悬空，需要给一个确定的电平；当 ENB 为低电平时芯片开启，拉高到 2V 以上时芯片关闭；
- (3) C1 和 C2 应该靠近 PIN21、22、23 放置；C2 如果距离 100uF 电容或电源 VIN 较远，需要适当增大容值；
- (4) C5 应该靠近 PIN19、20 放置；
- (5) R1 和 C6 组成的 RC 电路应该靠近 LX 放置，RC 电路、IC 的 LX 和 PGND 组成的环路在 PCB 上面积要最小；
- (6) 方案上 USB 座子不带 DP、DM 引脚时，PCB 上应该预留 DP、DM 接口，方便器件进行后续升级。

6 引脚定义

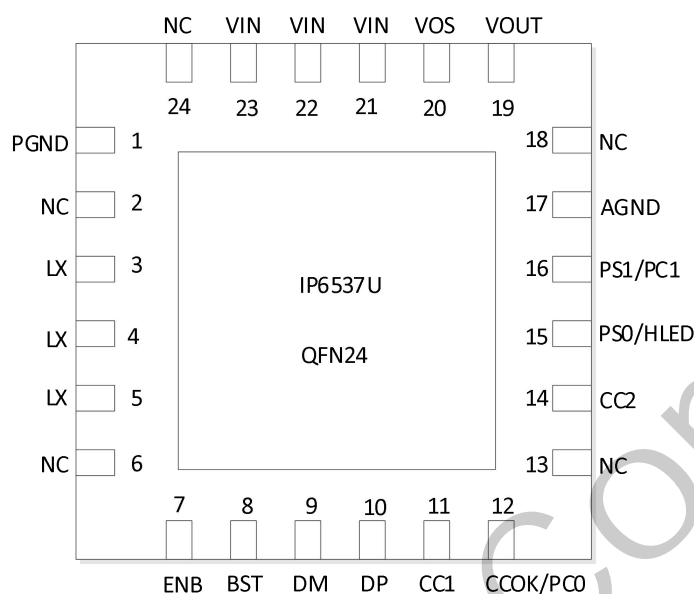


图 3 IP6537U 引脚图

PIN 脚列表:

引脚		描述
序号	名称	
1	PGND	功率地引脚。
2/6//13/18/24	NC	浮空 PIN。
3/4/5	LX	功率开关节点，连接外部电感。
7	ENB	芯片使能引脚，不可悬空。外部拉低时，芯片使能。
8	BST	自举电容引脚，紧靠芯片 BST 引脚和 LX 引脚放置自举电容，为上管栅极驱动提供电压。
9	DM	USB DM 信号引脚，连接 USB 座子的 DM。
10	DP	USB DP 信号引脚，连接 USB 座子的 DP。
11	CC1	USB C 口检测和快充通信引脚 CC1。
12	CCOK/PC0	CC 连接指示引脚/功率选择控制引脚 0。
14	CC2	USB C 口检测和快充通信引脚 CC2。
15	PS0/HLED	智能降功率控制引脚 0/快充模式状态指示引脚。
16	PS1/PC1	智能降功率控制引脚 1/功率选择控制引脚 1。
17	AGND	信号地引脚。
19	VOUT	VOUT 输出电流检测正端。
20	VOS	VOUT 输出电流检测负端。
21/22/23	VIN	输入供电引脚。
25	EPAD	功率地和散热地。

7 IP 系列型号选择表

7.1 IC 型号选择表

IC 型号	放电 电流	双 路	支持的协议										封装	
			DCP	QC2.0	QC3.0	FCP	SCP	AFC	MTK PE	SFCP	PD2.0	PD3.0 (PPS)	规格	兼 容
IP6536	2.4A	√	√	-	-	-	-	-	-	-	-	-	ESOP8	PIN2PIN
IP6523S_NU	3.4A	-	√	-	-	-	-	-	-	-	-	-	ESOP8	
IP6525TQ	18W	-	√	√	√	√	-	√	-	-	-	-	ESOP8	
IP6525T_NU	18W	-	√	√	√	√	-	√	-	-	-	-	ESOP8	PIN2PIN
IP6525S	18W	-	√	√	√	√	√	√	√	√	-	-	ESOP8	
IP6525S_OC	18W	-	√	√	√	√	√	√	-	√	-	-	ESOP8	
IP6520	18W	-	√	√	√	√	√	√	√	-	√	-	ESOP8	PIN2PIN
IP6520T	20W	-	√	√	√	√	-	√	-	-	√	-	ESOP8	
IP6520T_PPS	20W	-	√	√	√	√	-	√	-	-	√	√	ESOP8	
IP6537_C	18W	-	√	√	√	√	√	√	√	√	√	√	QFN24	PIN2PIN
IP6537_C_30W20V	30W	-	√	√	√	√	√	√	√	√	√	√	QFN24	
IP6537U_C	18W	-	√	√	√	√	-	√	√	√	√	√	QFN24	
IP6529_C	27W	-	√	√	√	√	-	√	-	-	√	√	QFN24	
IP6538U_AA	24W	√	√	√	√	√	√	√	√	-	-	-	QFN32	PIN2PIN
IP6538U_AC	27W	√	√	√	√	√	√	√	√	-	√	√	QFN32	
IP6551	4.8A	√	√	-	-	-	-	-	-	-	-	-	QFN32	
IP6527U_A	24W	-	√	√	√	√	√	√	√	-	-	-	QFN32	PIN2PIN
IP6527U_C	27W	-	√	√	√	√	-	√	√	-	√	√	QFN32	
IP6559_C	100W	-	√	√	√	√	√	√	-	-	√	√	QFN64	PIN2PIN
IP6559_AC	100W	√	√	√	√	√	√	√	-	-	√	√	QFN64	
IP6557_C	140W	-	√	√	√	√	√	√	-	-	√	√	QFN40	

7.2 IP6537U 型号选择表

型号名	USB	输出功率					
IP6537U_C	USB	18W PDO	5V/3A	9V/2A	12V/1.5A	3.3-5.9V/3A	3.3-11V/2A
	Type-C	QC	5V/3A	9V/2A	12V/1.5A		
IP6537U_1_35W_27W5_7W5	USB Type-C	35W PDO	5V/3A	9V/3A	15V/2.33A	20V/1.75A	3.3-11V/3A
		27.5W PDO	5V/3A	9V/3A	15V/1.83A	20V/1.37A	
		17.5W PDO	5V/3A	9V/1.94A	15V/1.16A	20V/0.87A	
		7.5W PDO	5V/1.5A	9V/0.83A	15V/0.5A	20V/0.37A	
IP6537U_2_35W_27W5_7W5	USB Type-C	35W PDO	5V/3A	9V/3A	15V/2.33A	20V/1.75A	3.3-11V/3A
		27.5W PDO	5V/3A	9V/3A	15V/1.83A	20V/1.37A	
		17.5W PDO	5V/3A	9V/1.94A	15V/1.16A	20V/0.87A	
		7.5W PDO	5V/1.5A	9V/0.83A	15V/0.5A	20V/0.37A	
IP6537U_3_35W_20W_15W	USB Type-C	35W PDO	5V/3A	9V/3A	15V/2.33A	20V/1.75A	3.3-11V/3A
		20W PDO	5V/3A	9V/2.22A	12V/1.67A		
		15W PDO	5V/3A	9V/1.67A	12V/1.25A		
IP6537U_4_35W_20W_15W	USB Type-C	35W PDO	5V/3A	9V/3A	15V/2.33A	20V/1.75A	3.3-11V/3A
		20W PDO	5V/3A	9V/2.22A	12V/1.67A		
		15W PDO	5V/3A	9V/1.67A	12V/1.25A		
IP6537U_5_35W_20W	USB	35W PDO	5V/3A	9V/3A	15V/2.33A	20V/1.75A	3.3-11V/3A
	Type-C	20W PDO	5V/3A	9V/2.22A	12V/1.67A		

说明:

1. IP6537U 最大支持 45W (20V/2.25A) 的功率输出;
2. IP6537U 的 PS0/HLED PIN 和 PS1/PC1 PIN 可以根据需求复用为其他功能;
3. 表中 IP6537U 的型号的 QC 快充输出均为 18W, 且支持 CV/CP/CC 环路。

8 芯片内部框图

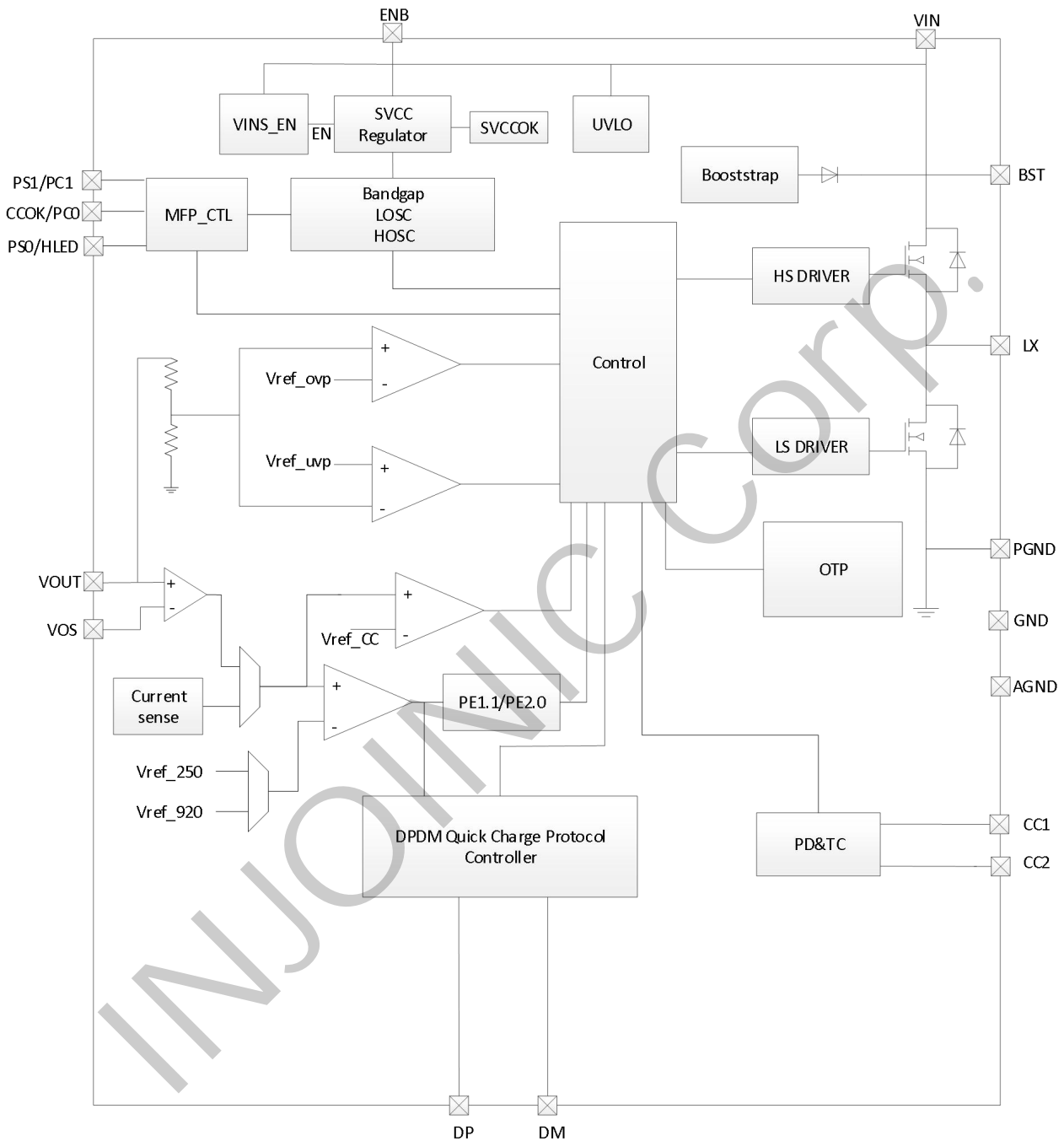


图 4 IP6537U 内部框图

9 极限参数

参数	符号	值	单位
输入电压范围	V_{IN}	-0.3 ~ 40	V
LX 电压范围	V_{LX}	-0.3 ~ $V_{IN}+0.3$	V
VOUT 电压范围	V_{VOUT}	-0.3 ~ 30	V
DM/DP/CC 等电压范围	$V_{DM/DP/CC1/CC2}$	-0.3 ~ 6	V
结温范围	T_J	-40 ~ 150	°C
存储温度范围	T_{stg}	-60 ~ 150	°C
热阻（结温到环境）	θ_{JA}	40	°C/W
人体模型（HBM）	ESD	4	KV

*高于绝对最大额定值部分所列数值的应力有可能对器件造成永久性的损害，在任何绝对最大额定值条件下暴露的时间过长都有可能影响器件的可靠性和使用寿命

10 推荐工作条件

参数	符号	最小值	典型值	最大值	单位
输入电压	V_{IN}	7.2	12/24	32	V

*超出这些工作条件，器件工作特性不能保证。

11 电气特性

除特别说明， $T_A=25^{\circ}\text{C}$ ， $L=22\mu\text{H}$ ， $V_{\text{IN}}=24\text{V}$ ， $V_{\text{OUT}}=5\text{V}$ ，在 IP6537U 的 demo 上测试。

参数	符号	测试条件	最小值	典型值	最大值	单位
输入系统						
输入电压	V_{IN}		7.2	12/24	32	V
输入欠压阈值	$V_{\text{IN-UV}}$	上升电压	7.1	7.2	7.3	V
	$V_{\text{IN-UV-TH}}$	迟滞电压	-	0.3	-	V
输入过压阈值	$V_{\text{IN-OV}}$	上升电压	32.4	32.7	33.0	V
	$V_{\text{IN-OV-TH}}$	迟滞电压	-	0.2	-	V
输入静态电流	I_{Q}	$V_{\text{IN}} = 24\text{V}$ ，待机状态	-	400	-	μA
关机电流	I_{SD}	$\text{ENB} = 3.3\text{V}$ ， $V_{\text{IN}} = 24\text{V}$ 时的输入电流	-	25	-	μA
功率开关系统						
上管导通电阻	$R_{\text{DS(ON)-HIGH}}$		-	30	-	$\text{m}\Omega$
下管导通电阻	$R_{\text{DS(ON)-LOW}}$		-	20	-	$\text{m}\Omega$
最大占空比	D_{MAX}	$V_{\text{IN}} = 12\text{V}$ ， $V_{\text{OUT}}=12\text{V}/0\text{A}$	-	98	-	%
开关频率	F_{SW}		90	110	130	KHz
输出系统						
输出电压	V_{OUT}		3	5	21	V
输出电压纹波 (IP6537U_C)	ΔV_{OUT}	$V_{\text{IN}}=12\text{V}$ ， $V_{\text{OUT}}=5\text{V}/3\text{A}$	85	90	95	mV
		$V_{\text{IN}}=12\text{V}$ ， $V_{\text{OUT}}=9\text{V}/2\text{A}$	85	90	95	mV
		$V_{\text{IN}}=24\text{V}$ ， $V_{\text{OUT}}=12\text{V}/1.5\text{A}$	90	95	100	mV
		备注：按照 Demo 板参考设计下的测试典型值				
软启动时间	T_{SS}	$V_{\text{IN}} = 12\text{V}$ ， $V_{\text{OUT}} = 5\text{V}$	-	4	-	ms
输出线补电压	V_{COMP}	$V_{\text{IN}} = 24\text{V}$ ， $V_{\text{OUT}} = 5\text{V}$ ， $I_{\text{OUT}} = 3\text{A}$	-	150	-	mV
输出 CC 模式 最大电流 (IP6537U_C)	I_{OUT}	$V_{\text{IN}} = 24\text{V}$ ， $V_{\text{OUT}} = 5\text{V}$	-	3	-	A
		$V_{\text{IN}} = 24\text{V}$ ， $V_{\text{OUT}} = 9\text{V}$	-	2	-	A
		$V_{\text{IN}} = 24\text{V}$ ， $V_{\text{OUT}} = 12\text{V}$	-	1.5	-	A
输出打嗝重启电 压	V_{OUT}	输出进入 CC 模式后，输出打嗝重启电压（ V_{OUT} 设定电压大于等于 5V）	-	4.1	-	V
		输出进入 CC 模式后，输出打嗝重启电	-	3	-	V

		压 (VOUT 设定电压小于 5V)				
输出打嗝间隔	T _{HIC}	VIN = 24V, 输出短路	-	2	-	s
DPDM 过压保护电压	V _{OVP_DPDM}	VIN = 24V, VOUT=5V	-	4.5	-	V
CC 过压保护电压	V _{OVP_CC}	VIN = 24V, VOUT=5V	-	6.0	-	V
热关断温度	T _{OTP}	上升温度	-	150	-	°C
热关断温度迟滞	ΔT _{OTP}		-	40	-	°C
ENB PIN						
ENB 输入关闭电压	V _{ENB-OFF}	ENB 输入电压上升器件关闭的电压	2	-	-	V
ENB 输入开启电压	V _{ENB-ON}	ENB 输入电压下降器件开启的电压	-	-	0.5	V
ENB 输入开启延时	T _{ENB-ON}	ENB 输入为低至 DCDC 开启延时时间	-	170	-	ms
ENB 输入关断延时	T _{ENB-OFF}	ENB 输入为高至 DCDC 关断延时时间	-	50	-	μs

12 功能描述

12.1 同步开关降压控制器

IP6537U 集成一个支持宽输入电压，高效率的同步开关降压转换器，输入电压范围是 7.2V~32V，输出电压范围是 3V~21V。

IP6537U 内置有功率开关管，工作时的开关频率是 110KHz。

在 $V_{IN}=24V$ ， $V_{OUT}=5V/3A$ 时，板端转换效率为 93.6%；

IP6537U 根据识别到的快充协议，自动调整输出电压和电流。

IP6537U 具有软启动功能，防止在启动时的冲击电流过大引起故障。 $V_{IN}=24V$ ，5V 空载输出的软启动时间为 4ms。

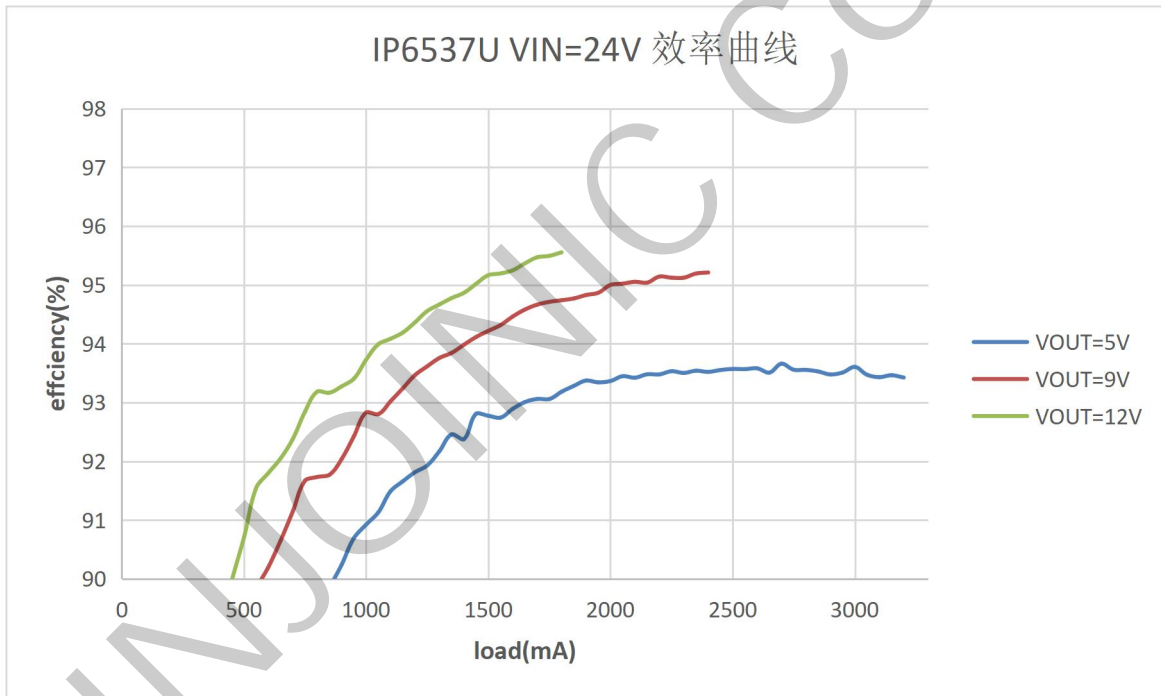


图 5 IP6537U_C 在 $V_{IN} = 24V$ 的输出效率曲线

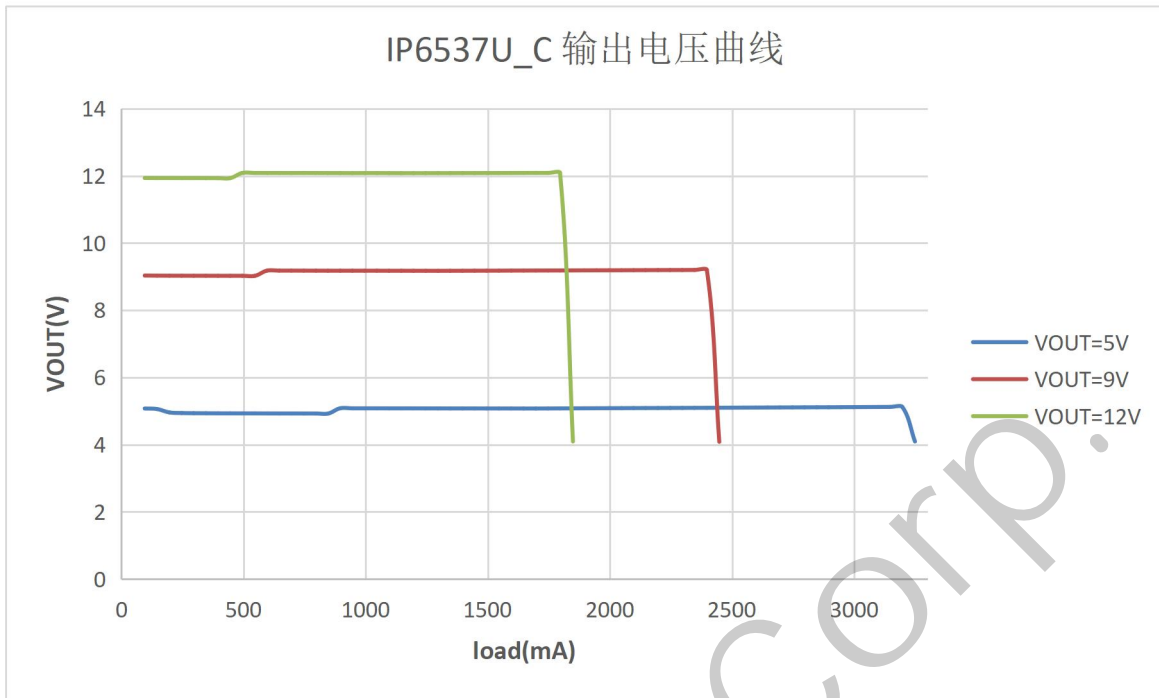


图 6 IP6537U_C 在 VIN = 24V 的输出电压曲线

12.2 输出电压线补功能

IP6537U的输出电压有线补功能：输出电流每增大1A，输出电压就会提高50mV。

12.3 输出 CC/CV/CP 特性

IP6537U 工作在 QC 高压协议下时，输出具有 CV/CP/CC 特性：当输出电流小于设定值，输出 CV 模式，输出电压恒定；当输出电流大于设定限流值时，进入 CP 模式，随着负载增加，输出电压下降；当电压下降到 6.5V 时，进入 CC 模式，负载继续增加，输出电压快速降低，直到触发输出电压欠压保护；

IP6537U 工作在 PD 高压协议下时，输出具有 CV/CC 特性：当输出电流小于设定值，输出 CV 模式，输出电压恒定；当输出电流大于设定限流值时，进入 CC 模式，负载继续增加，输出电压快速降低，直到触发输出电压欠压保护；

当 VOUT 设定电压大于等于 5V 时，当负载增加，输出电压低于 4.1V，输出关断，间隔 2s 后打嗝重启；当 VOUT 设定电压小于 5V 时，当负载增加，输出电压低于 3V，输出关断，间隔 2s 后打嗝重启。

12.4 保护功能

IP6537U 具有输入欠压保护功能，当 VIN 电压低于 7.3V，IP6537U 检测到输入欠压，关闭输出。

IP6537U 具有输入过压保护功能，当 VIN 电压上升超过 32.7V，IP6537U 检测到输入过压，关闭输出；当 VIN 电压再次下降到 31.5V，IP6537U 才认为输入正常，打开输出。

IP6537U 具有输出欠压保护功能，VOUT 设定电压大于等于 5V 时，当 VOUT 输出降低到 4.1V，IP6537U 检测到输出欠压，关闭输出，过 2s 后打嗝重启；VOUT 设定电压低于 5V 时，当 VOUT 输出降低到 3V，关闭输出，过 2s 后打嗝重启。

IP6537U 具有短路保护功能，启动 4ms 后，VOUT 电压如果低于 4.1V，则 IP6537U 认为输出有短路，关闭输出，过 2s 后打嗝重启。

IP6537U 具有 DP/DM/CC 过压保护功能，当 DP/DM 高于 4.5V，或者 CC1/CC2 高于 6.0V，IP6537U 检测到相关信号 PIN 过压，会关闭输出，过 2s 后打嗝重启。

IP6537U 具有过温保护功能，当 IP6537U 检测芯片温度达到 150℃，会关闭输出；当温度下降到 110℃，IP6537U 才认为温度恢复正常，重新打开输出。

12.5 输出快充协议

IP6537U 支持多种输出快充协议：

- 支持 DCP 协议（苹果和 BC1.2）
- 支持高通 QC2.0、QC3.0 和 QC3+
- 支持 MTK PE+1.1 和 PE+2.0
- 支持华为快充协议 FCP
- 支持三星快充协议 AFC(MAX 12V)
- 支持展讯快充协议 SFCP

12.6 Type-C 接口和 USB PD 协议

IP6537U 支持 Type-C 输出和 USB PD2.0/PD3.0(PPS)协议。

IP6537U_C 的 USB PD 协议对外输出 18W，广播包：5V/3A、9V/2A、12V/1.5A，PPS 3.3-5.9V/3A，3.3-11V/2A。

IP6537U 支持标准的 Type-C 规范，在 CC 连接成功后，才开启输出。

IP6537U 的 Type-C 可以通过 DP/DM 和 CC1/CC2 自动识别接入设备支持的快充协议，自动调整输出电压和电流。

12.7 ENB 功能

ENB 为外部使能引脚，不可悬空，需要外部给一个确定的电平。

ENB 为低电平时芯片开启，拉高到 2V 及以上时芯片关闭。

ENB 为 3.3V 时，在 24V 输入下的关机电流为 25uA。

ENB 不能连接超过 6V 的高压，否则会导致此 PIN 过压击穿。

12.8 MFP 功能

IP6537U 的 CCOK/PC0 (PIN 12) 可以被设定为 CC 连接指示功能和功率选择控制功能。当设定为 CC 连接指示功能时，若 CC 连接正常，输出 1；若 CC 未连接，输出 0。

IP6537U 的 PS0/HLED (PIN 15) 可以被设定为智能降功率控制功能或者快充输出指示功能，默认设定为智能降功率控制功能。当设定为快充输出指示功能时，IP6537U 根据自身是否处于快充输出状态，控制 PIN15 的输出，指示其工作状态。

应用于双芯片方案，IP6537U 的 PS1/PC1 (PIN 16) 可以设定为智能降功率控制功能，配合 PS0/HLED (PIN 15)，实现双口智能降功率方案 1/2/3。两颗 IP6537U 的 PIN15 与 PIN16 需分别连接在一起，并通过电阻连接到地。IP6537U 可以检测 PIN15 与 PIN16 的电压来自动调整输出功率功能。

应用于单芯片方案，IP6537U 的 PS1/PC1 (PIN 16) 可以被设定为功率选择控制功能，配合 CCOK/PC0 (PIN 12)，实现根据 PIN12 与 PIN16 上的电压来配置自己输出功率的功能。

13 应用说明

13.1 输入电容选择

输入电容的 ESR 尽量小，ESR 会影响到系统的转化效率。

输入电容支持的最大纹波电流需大于系统的 VIN 最大纹波电流。输入电容的纹波电流 RMS 值计算方式如下：

$$I_{RMS} = I_{LOAD} * \sqrt{\frac{V_{OUT}}{V_{IN}} * (1 - \frac{V_{OUT}}{V_{IN}})}$$

其中 I_{LOAD} 为负载电流， V_{IN} 为输入电压， V_{OUT} 为输出电压。

13.2 电感选择

电感建议使用 22uH 的电感。

电感的 DCR 对系统的转化效率影响很大，建议使用低 DCR 的电感，对于 30W 以上的方案，建议使用 DCR 小于 10mohm 的电感。

电感饱和电流应该大于系统的电感峰值限流值至少 20%，以免电感饱和，引起电感量下降，系统不稳定。

电感峰值电流 ($I_{L(PEAK)}$) 计算公式如下：

$$I_{L(PEAK)} = I_{LOAD} + \frac{\Delta I_L}{2}$$

其中 I_{LOAD} 为负载电流， ΔI_L 为电感电流的峰峰值， ΔI_L 的计算公式如下：

$$\Delta I_L = \frac{V_{OUT} * (V_{IN} - V_{OUT})}{V_{IN} * L * F_S}$$

其中 V_{IN} 为输入电压， V_{OUT} 为输出电压， L 为电感量， F_S 为开关频率；

13.3 输出电容选择

输出电容用于保持输出稳定，其 ESR 和电容值对输出纹波大小有影响，输出纹波电压 $V_{out-ripple}$ 的计算方式如下：

$$V_{out-ripple} = \Delta I_L * (R_{ESR} + \frac{1}{8 * F_S * C_{OUT}})$$

其中 ΔI_L 为电感电流的峰峰值， R_{ESR} 为输出电容的等效串接电阻值， F_S 为开关频率， C_{OUT} 为输出电容值。

14 应用原理图

14.1 单口应用方案

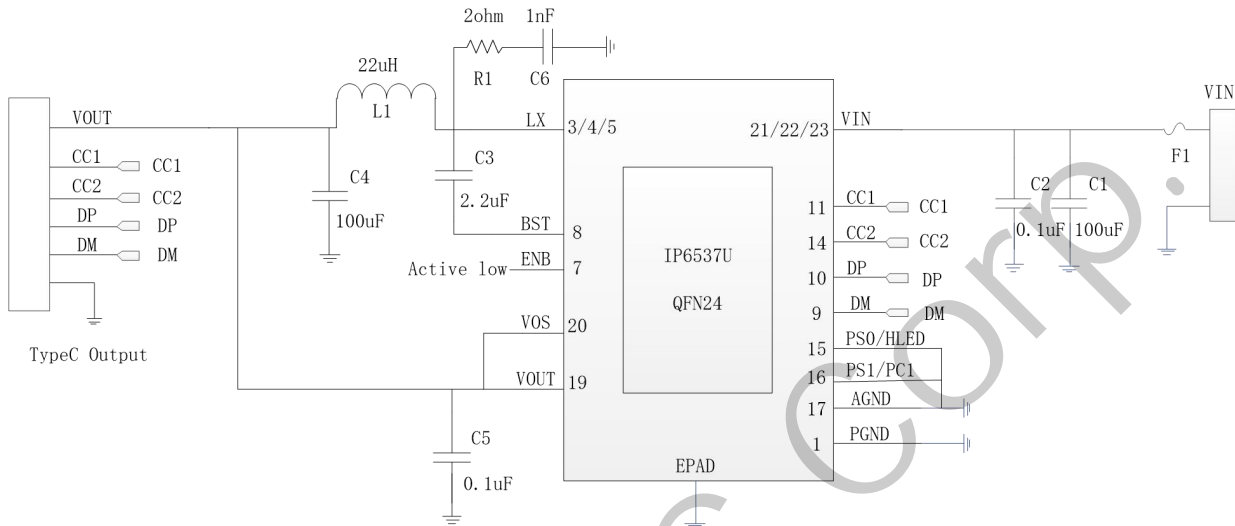


图 7 IP6537U 单 Type-C 口 PD 快充输出典型应用原理图

说明:

- 1.应用于单口方案，IP6537U 的 PS0/HLED (PIN15) 和 PS1/PC1 (PIN16) 需要接地；
- 2.ENB 不可悬空，需要给一个确定的电平；当 ENB 为低电平时芯片开启，拉高到 2V 以上时芯片关闭。

14.2 双口智能降功率方案

14.2.1 功率分配表

IP6537U 可以通过两个电阻进行通信，实现多种输出功率智能调节的方案，具有方案简单，应用灵活的特点。各方案的功率分配如下：

方案	IC 型号	连接的设备	输出功率		备注
			USB-C1	USB-C2	
方案 1	IP6537U_1_35W_27W5_7W5	C1	35W	无	根据连接的设备是否申请 PD 快充分配功率。
		C2	无	35W	
		C1+C2	27.5W	7.5W	
		C1+C2	7.5W	27.5W	
		C1+C2	17.5W	17.5W	
		C1+C2	7.5W	7.5W	
方案 2	IP6537U_2_35W_27W5_7W5	C1	35W	无	根据连接的设备是否申请 DPDM 或 PD 快充分配功率。
		C2	无	35W	
		C1+C2	27.5W	7.5W	
		C1+C2	7.5W	27.5W	
		C1+C2	17.5W	17.5W	
		C1+C2	7.5W	7.5W	
方案 3	IP6537U_3_35W_20W_15W	C1	35W	无	根据连接设备申请的功率等级大小分配功率。
		C2	无	35W	
		C1+C2	15W	20W	
		C1+C2	20W	15W	
		C1+C2	15W	15W	
方案 4	IP6537U_4_35W_20W_15W	C1	35W	无	根据连接设备的先后顺序分配功率。
		C2	无	35W	
		C1+C2	15W	20W	
		C1+C2	20W	15W	
方案 5	IP6537U_5_35W_20W	C1	35W	无	根据连接的设备数量分配功率。
		C2	无	35W	
		C1+C2	20W	20W	

14.2.2 方案 1/2/3 应用原理图

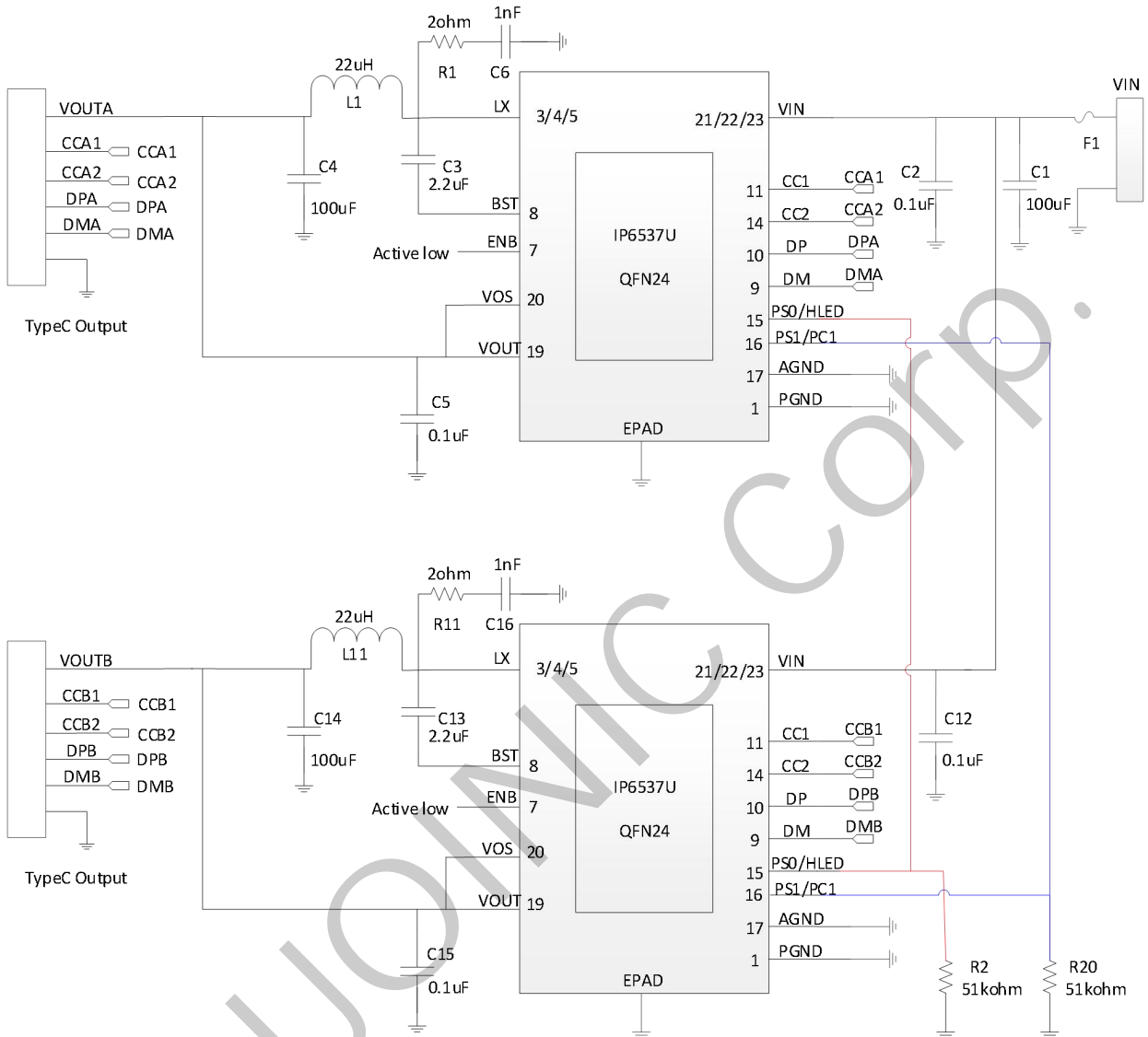


图 8 IP6537U 组成双 C 口智能降功率方案 1/2/3 的应用原理图

双口智能降功率方案 1/2/3 说明:

1. 两颗 IP6537U 的 PIN15 与 PIN16 分别需要连接在一起，并通过 51Kohm 电阻接地；
2. 双口智能降功率方案中的 PD 输出功率可定制；
3. 更多细节请参考 IP6537U 双口智能降功率方案应用说明；
4. ENB 不可悬空，需要给一个确定的电平；当 ENB 为低电平时芯片开启，拉高到 2V 以上时芯片关闭。

14.2.3 方案 4/5 应用原理图

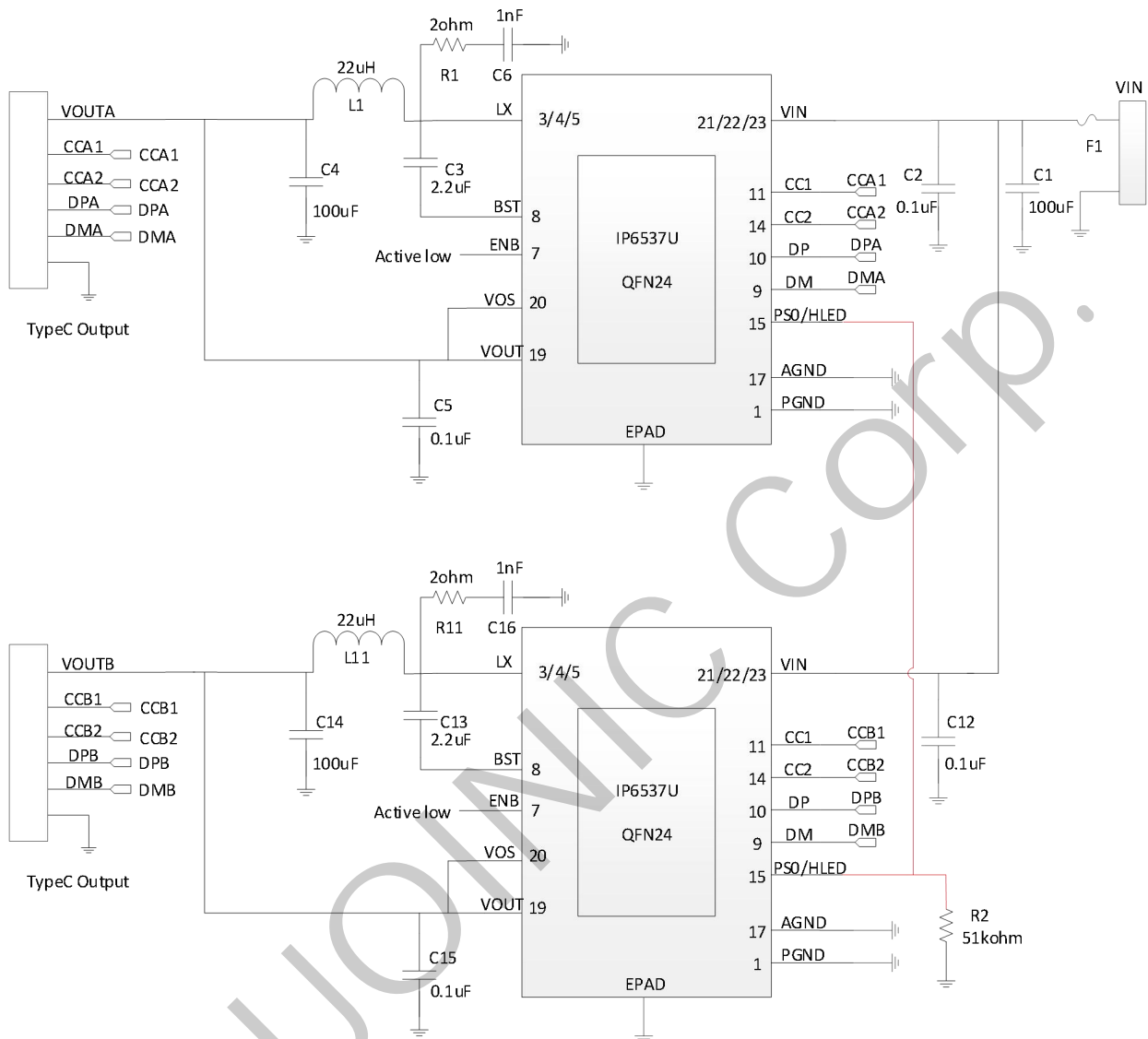


图 9 IP6537U 组成双 C 口智能降功率方案 4/5 的应用原理图

双口智能降功率方案 4/5 说明：

1. 两颗 IP6537U 的 PIN15 需要连接在一起，并通过 51Kohm 电阻接地；
2. 双口智能降功率方案中的 PD 输出功率可定制；
3. 更多细节请参考 IP6537U 双口智能降功率方案应用说明；
4. ENB 不可悬空，需要给一个确定的电平；当 ENB 为低电平时芯片开启，拉高到 2V 以上时芯片关闭。

15 BOM 表

以 IP6537U 单 Type-C 口 PD 快充输出典型应用原理图为例，整理的 BOM 表如下：

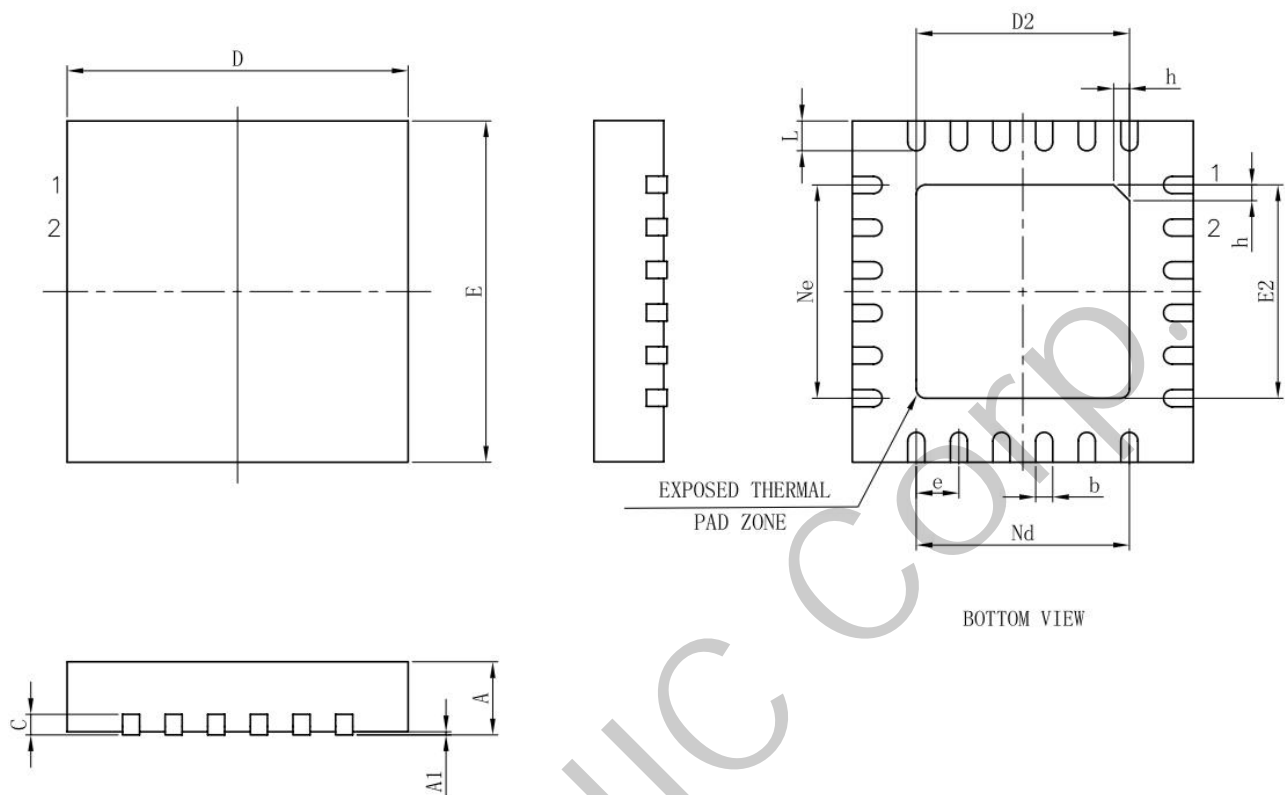
序号	元件名称	型号&规格	单位	用量	位置	备注
1	IC	IP6537U_C	PCS	1		
2	电感	22uH+/-20%，电流 5A DCR<12mohm	PCS	1	L1	
3	固态电容	100uF	PCS	1	C1	耐压值大于 35V
4	固态电容	100uF	PCS	1	C4	耐压值大于 25V
5	贴片电容	0603 100nF 10%	PCS	2	C2、C5	耐压值大于 35V
6	贴片电容	0603 2.2uF 10%	PCS	1	C3	耐压值大于 35V
7	贴片电容	0603 1nF 10%	PCS	1	C6	耐压值大于 35V
8	贴片电阻	0603 2R 5%	PCS	1	R1	
9	保险丝	F1	PCS	1	F1	

16 PCB 布局注意事项

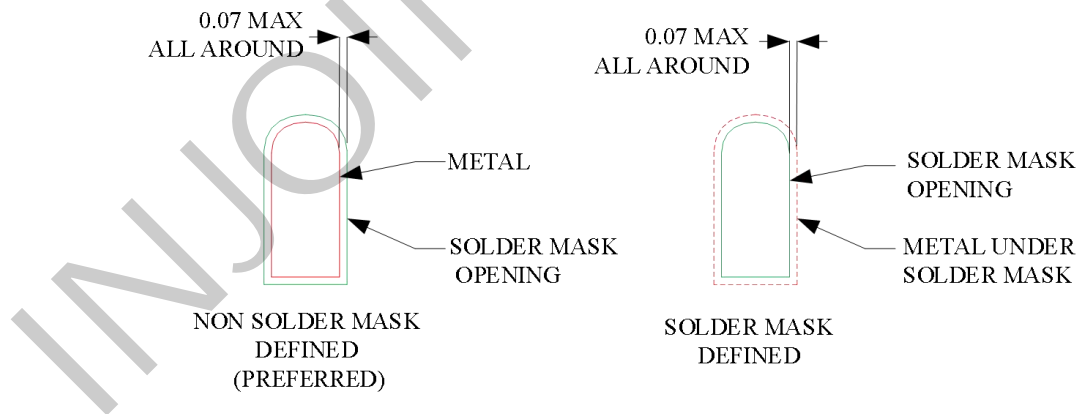
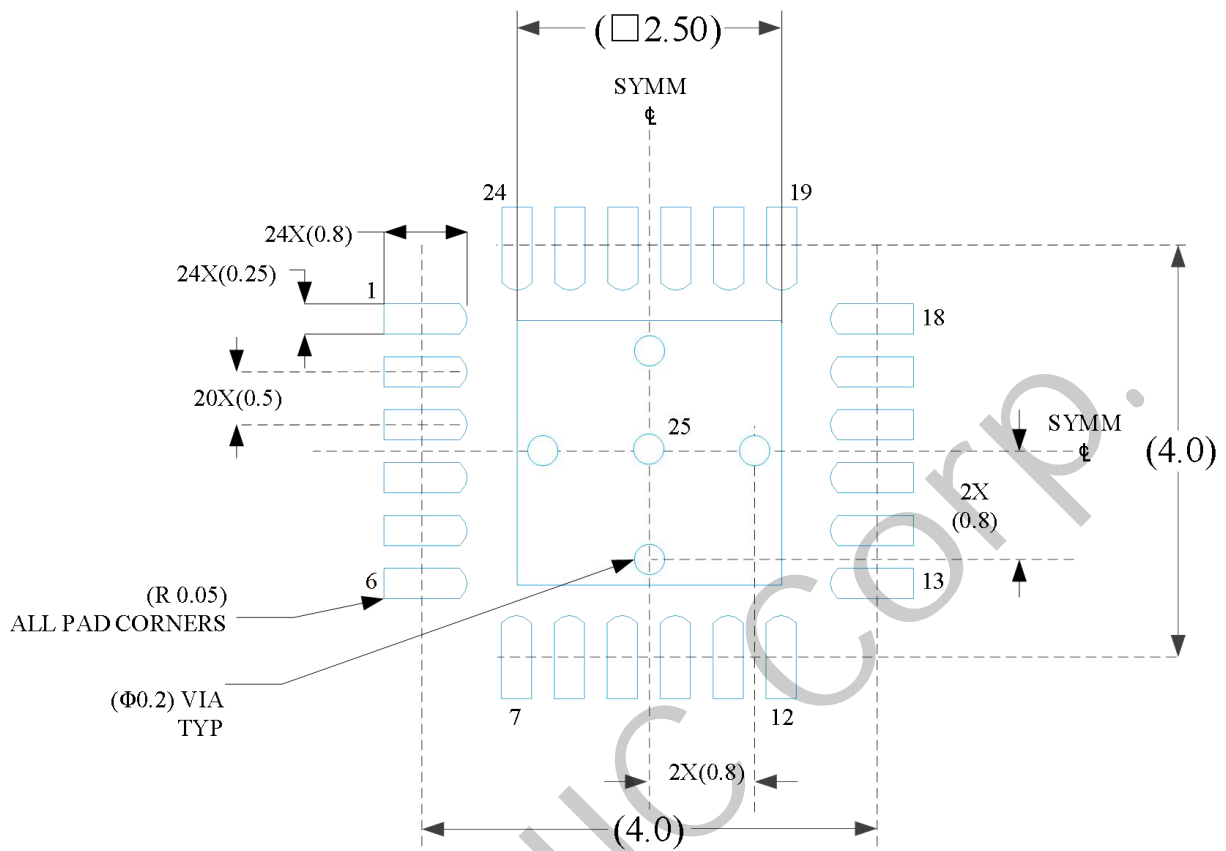
IP6537U 集成的降压转换器，PCB 布局对系统的工作稳定性，EMI，以及其他性能指标很重要，IP6537U 的 PCB 布局建议如下：

- (1) VIN 上的电容 C2 靠近 IC 的 VIN 引脚，使得 VIN 经电容到 PGND 的环路面积最小。
- (2) 电容 C3 靠近 IC 的 LX 和 BST 放置。
- (3) IC 的 EPAD 焊盘下需要开窗并打多个过孔，保证生产时可以 EPAD 加锡和系统的 PGND 良好接触。
- (4) 输出端到芯片 VOUT 反馈走线需要远离 LX 走线，两线之间应采用地线隔离。
- (5) LX 的 RC 电路和 IC 的 LX 和 PGND 组成的环路要很小。
- (6) 输入输出电容的 GND 要和大面积的 PGND 连接。
- (7) 方案上 USB 座子不带 DP、DM 引脚时，PCB 上应该预留 DP、DM 接口，方便器件进行后续升级。
- (8) 以下有大电流流过的路径要加粗：
 - 输入正极 IC 的 VIN 尽可能覆铜走线；
 - IC 的 LX 到电感 L1，尽可能覆铜走线且长度越短越好；
 - 输出 VOUT 网络尽可能覆铜走线；

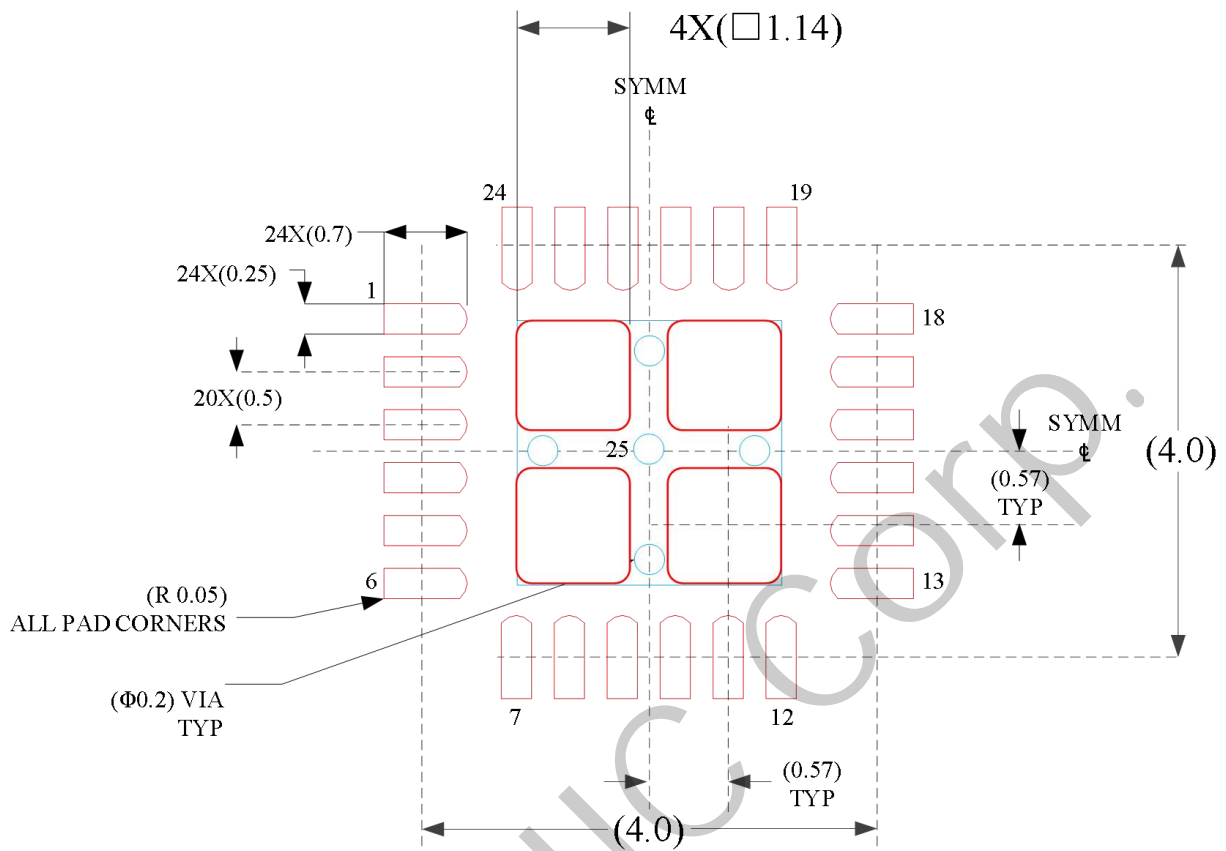
17 封装信息



SYMBOL	MILLIMETER		
	MIN	NOM	MAX
A	0.70	0.75	0.80
A1	-	0.02	0.05
b	0.18	0.25	0.30
c	0.18	0.20	0.25
D	3.90	4.00	4.10
D2	2.40	2.50	2.60
e	0.50BSC		
Ne	2.50BSC		
Nd	2.50BSC		
E	3.90	4.00	4.10
E2	2.40	2.50	2.60
L	0.35	0.40	0.45
h	0.30	0.35	0.40



SOLDER MASK DETAILS

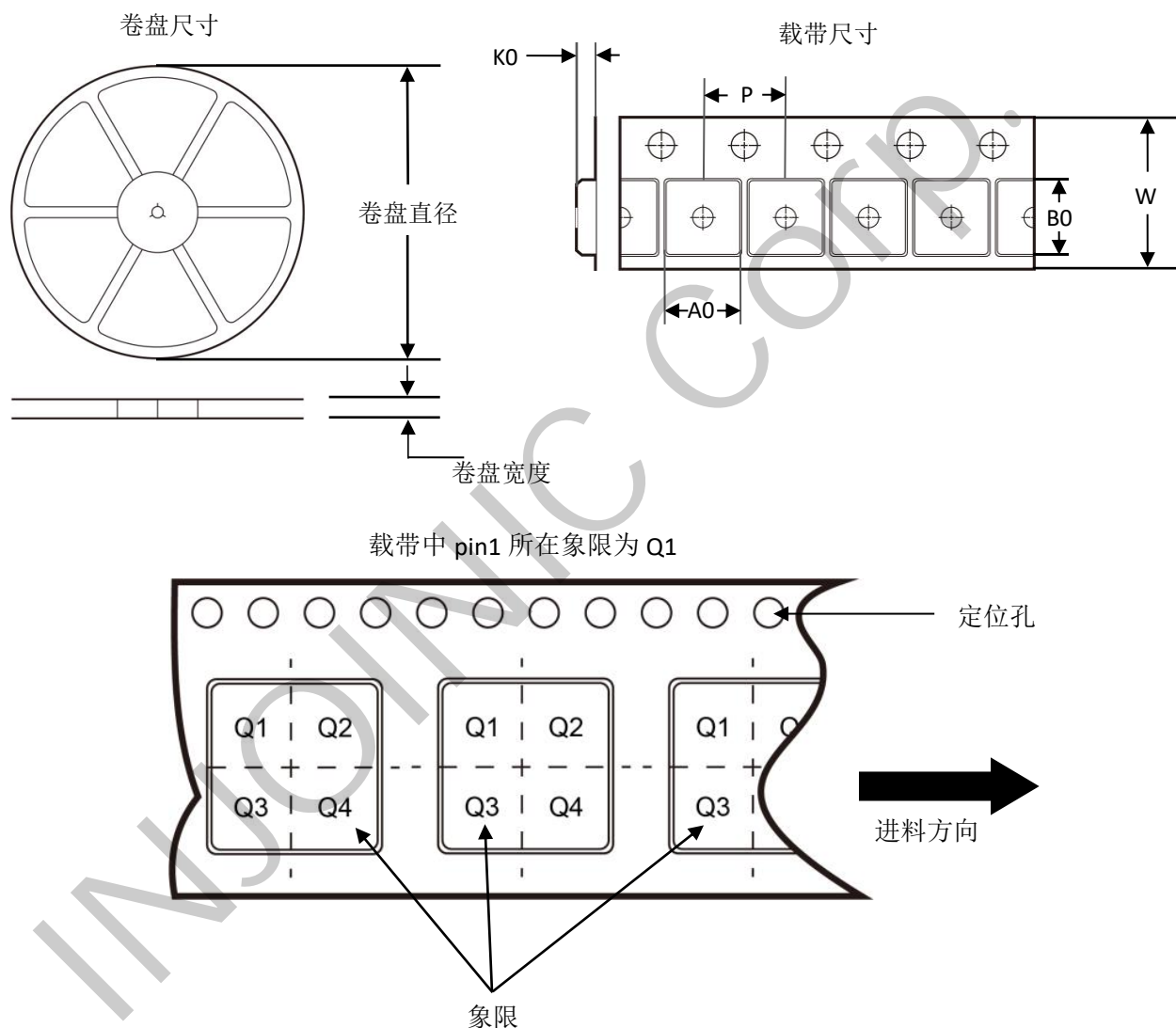


SOLDER PASTE EXAMPLE
BASED ON 0.125 mm THICK STENCIL

EXPOSED PAD
80% PRINTED SOLDER COVERAGE BY AREA
SCALE: 20X

18 编带与包装信息

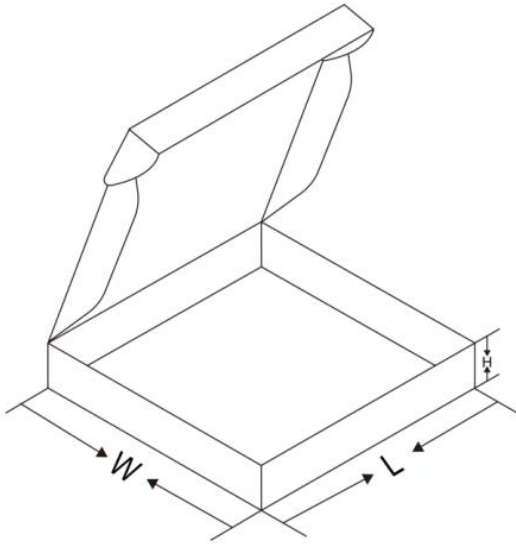
18.1 编带信息



*所有尺寸为标准尺寸

IC 型号	封装	Pin 数	标准数量	卷盘直径 (mm)	卷盘宽度 (mm)	A0 (mm)	B0 (mm)	K0 (mm)	P (mm)	W (mm)	Pin1 象限
IP6537U	QFN24	24	5000	330	12.5	4.45 ±0.10	4.50 ±0.10	1.2 ±0.10	8.0 ±0.1	12 ±0.3	Q1

18.2 卷盘包装纸盒规格



*所有尺寸为标准尺寸

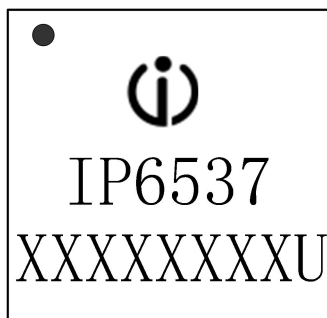
封装形式	包装方式	只/盘	盘/内盒	只/盒	内盒/箱	只/箱	内盒长 (mm)	内盒宽 (mm)	内盒高 (mm)
QFN24	编带	5000	2	10000	6	60000	360	360	50




外箱尺寸:385*345*380mm

内盒尺寸:360*360*50mm

19 丝印信息

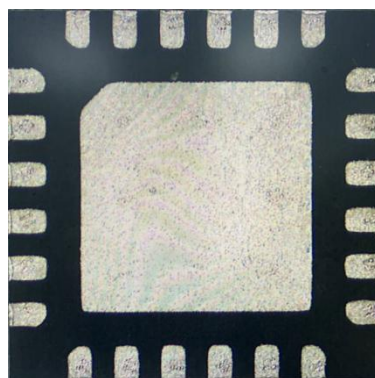


说明：

- 1、 --英集芯标志
- 2、IP6537 --产品型号
- 3、XXXXXXXXX --生产批号
- 4、● --PIN1脚的位置标识

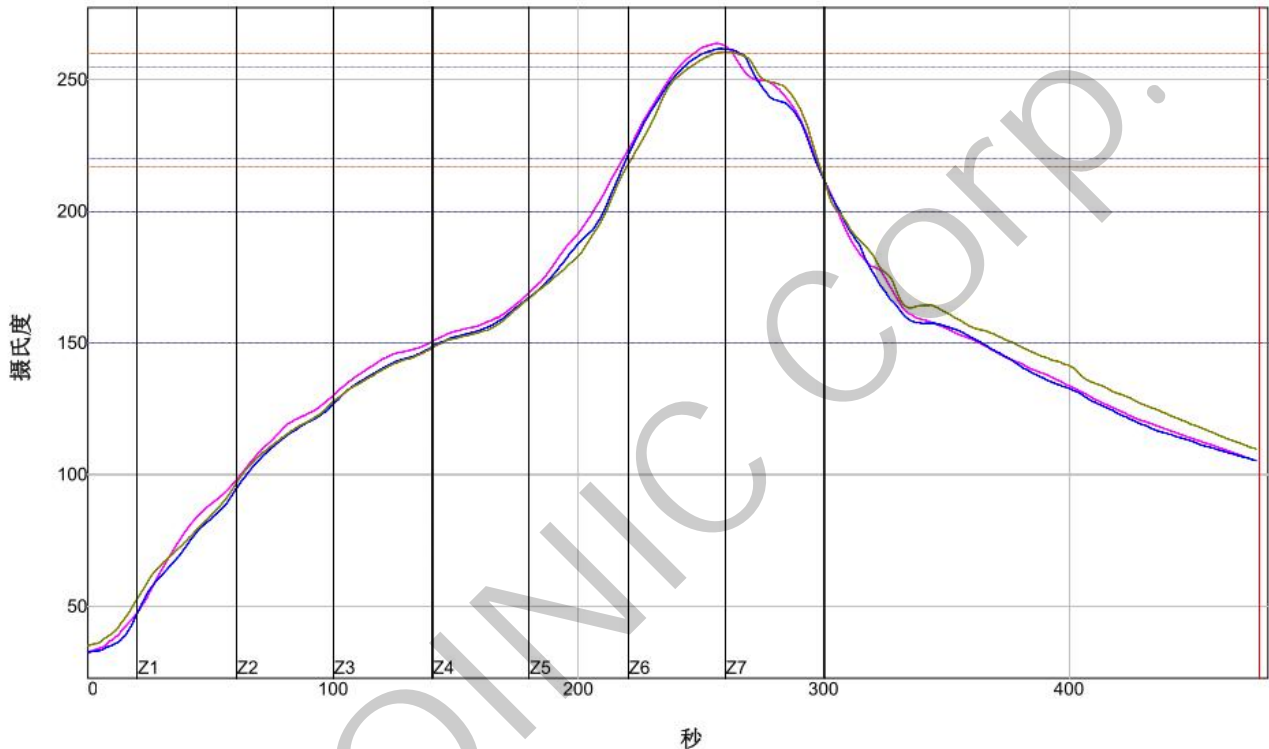
IP6537U 丝印说明

20 实物照片



21 焊接温度

温度设置 (摄氏度)							
温区	1	2	3	4	5	6	7
上温区	130	140	160	160	200	320	265
下温区	130	140	160	160	200	320	265
传送带速度 (公分/分):	39.0						



PWI= 75%	最高上升斜率	预热150至200C		最高温度	总 共 时 间 /217C	斜率1 (217-260C)	预热220至255C-(2)		总 共 时 间 /260C-2	距峰值5C区域时间						
VP 1	1.69	-31%	66.21	-59%	263.87	18%	80.99	-70%	1.70	-30%	22.81	-36%	15.90	-30%	18.13	-75%
VP 2	1.99	-1%	66.91	-84%	261.84	-9%	78.97	-73%	1.87	-13%	23.44	-33%	15.74	-31%	23.64	-31%
VP 3	1.83	-17%	66.61	-56%	260.76	-23%	78.19	-74%	1.88	-12%	23.97	-30%	9.37	-66%	23.95	-28%
温差	0.30		0.70		3.11		2.80		0.18		1.16		6.53		5.82	

制程界限:

统计数名称	最低界限	最高界限	单位
锡膏: 260			
最高温度上升斜率 (目标=2.0) (计算斜率的时间距离= 20 秒)	1.0	3.0	度/秒
斜率1 (目标=2.0) 介于 217.0 和 260.0 (计算斜率的时间距离= 10 秒)	1.0	3.0	度/秒
预热时间150-200摄氏度	60	90	秒
预热时间220-255摄氏度-(2)	10	50	秒
最高温度	255	270	度 摄氏度
在217摄氏度以上时间	60	200	秒
在260摄氏度以上时间-(2)	3	40	秒
距峰值5C区域时间	15	40	秒

责任及版权申明

英集芯科技股份有限公司有权根据所提供的产品和服务进行更正、修改、增强、改进或其它更改，客户在下订单前应获取最新的相关信息，并验证这些信息是否完整且是最新的。所有产品的销售都遵循在订单确认时所提供的销售条款与条件。

英集芯科技股份有限公司对应用帮助或客户产品设计不承担任何义务。客户应对其使用英集芯的产品和应用自行负责。为尽量减小与客户产品和应用相关的风险，客户应提供充分的设计与操作安全验证。

客户认可并同意，尽管任何应用相关信息或支持仍可能由英集芯提供，但他们将独力负责满足与其产品及在其应用中使用英集芯产品相关的所有法律、法规和安全相关要求。客户声明并同意，他们具备制定与实施安全措施所需的全部专业技术和知识，可预见故障的危险后果、监测故障及其后果、降低有可能造成人身伤害的故障的发生机率并采取适当的补救措施。客户将全额赔偿因在此类关键应用中使用任何英集芯产品而对英集芯及其代理造成的任何损失。

对于英集芯的产品手册或数据表，仅在没有对内容进行任何篡改且带有相关授权、条件、限制和声明的情况下才允许进行复制。英集芯对此类篡改过的文件不承担任何责任或义务。复制第三方的信息可能需要服从额外的限制条件。

英集芯会不定期更新本文档内容，产品实际参数可能因型号或者其他事项不同有所差异，本文档不作为任何明示或暗示的担保或授权

在转售英集芯产品时，如果对该产品参数的陈述与英集芯标明的参数相比存在差异或虚假成分，则会失去相关英集芯产品的所有明示或暗示授权，且这是不正当的、欺诈性商业行为。英集芯对任何此类虚假陈述均不承担任何责任或义务。