

最大 36V 输入，集成双口 DCP 协议的高效同步降压控制器

1 特性

- 同步开关降压控制器
 - ◇ 集成双 NMOS 驱动器
 - ◇ 宽输入工作电压范围：4.5V 到 36V
 - ◇ 支持电感峰值限流
 - ◇ 支持双路输出平均电流限流
 - ◇ 兼容低 ESR 输出电容器
 - ◇ 集成输出电压线补功能
 - ◇ 输出具有 CV/CC 特性
- 输出协议
 - ◇ 支持 BC1.2、Apple、三星协议
- 多重保护、高可靠性
 - ◇ 输入过压、输入欠压、
 - ◇ 输出短路、输出过流保护
 - ◇ 过温保护
 - ◇ ESD 4KV
 - ◇ VIN 直流耐压 48V

2 应用

- 车载充电器
- 适配器
- 智能排插
- 行车记录仪

3 简介

IP6550 是一款集成同步开关的降压控制器、支持 DCP (BC1.2、Apple、三星) 协议的双口输出器件，为车载充电器、适配器、智能排插、行车记录仪提供完整的解决方案。

IP6550 支持最大 36V 输入电压，集成电感峰值限流和双路输出平均电流限流功能；

IP6550 支持 FB 调压方式，根据方案需要通过外围电路设定输出电压；

IP6550 的输出具有 CV/CC 特性，当输出电流小于设定值，输出 CV 模式，输出电压恒定；当输出电流大于设定值，输出 CC 模式，输出电压降低。

IP6550 的输出电压带有线补功能，输出电流增大后会相应提高输出电压，用以补偿连接线阻抗引起的电压下降。

IP6550 具有软启动功能，可以防止启动时的冲击电流影响输入电源的稳定。

IP6550 有多种保护功能，具有输入过压、欠压保护，输出过流、过压、欠压、短路保护等功能

IP6550 采用 QFN16(0303)封装。

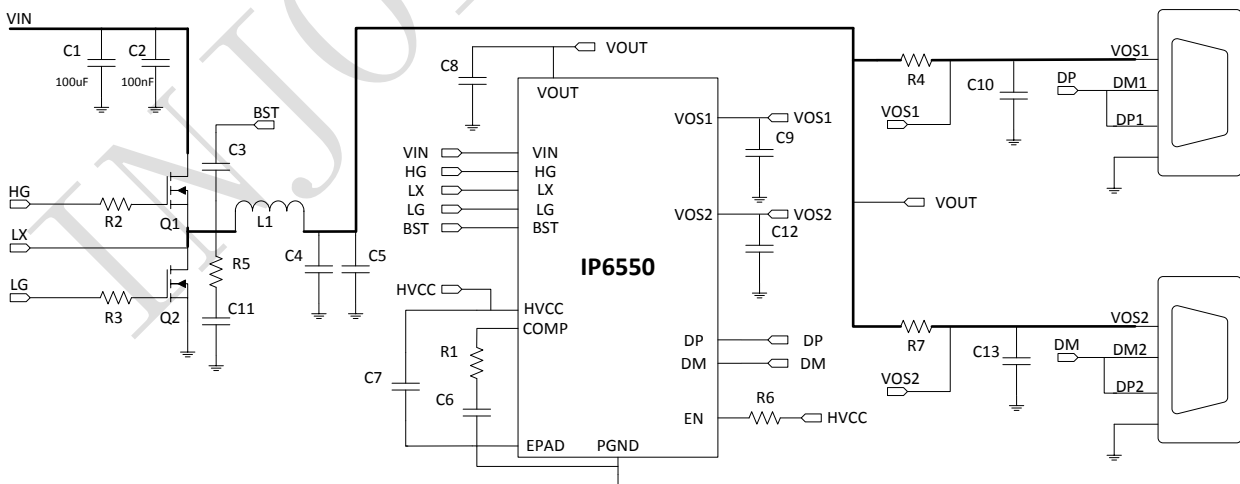


图 1 IP6550 双口输出简化应用原理图

4 引脚定义

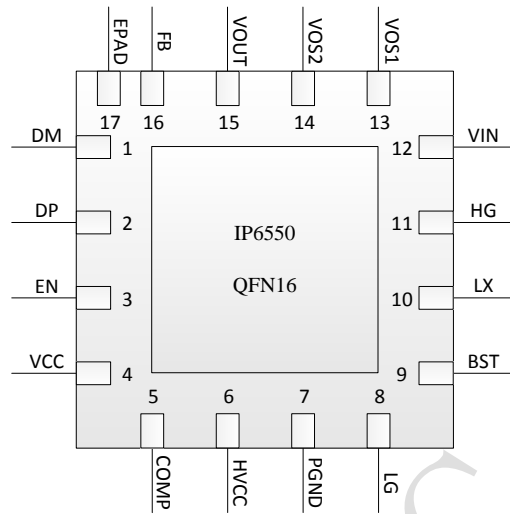


图 2 IP6550 引脚图

PIN 列表:

引脚		描述
序号	名称	
1	DM	协议识别 DM 引脚
2	DP	协议识别 DP 引脚
3	EN	DCDC 使能引脚
4	VCC	VCC LDO 输出引脚
5	COMP	控制环路补偿引脚
6	HVCC	驱动用的电源输出引脚
7	PGND	功率地引脚
8	LG	低压侧 NMOS 栅极驱动引脚
9	BST	自举电容连接点
10	LX	DCDC 开关节点, 连接电感
11	HG	高压侧 NMOS 栅极驱动引脚
12	VIN	输入供电引脚
13	VOS1	VOUT1 输出电流检测负端
14	VOS2	VOUT2 输出电流检测负端
15	VOUT	输出电压反馈引脚/输出电流检测正端
16	FB	输出电压外部反馈引脚
17	EPAD	模拟地

5 IP6550 型号选择表

型号名	功能说明
IP6550_DUAL_4A8	5V 输出，单口 2.4A，双口 4.8A，双口都支持 DCP 协议；
IP6550_FB	FB 调压，最大输出电流 10A（5mohm 采样电阻）；
IP6550_IIC	IIC 调节 IP6550 输出功率；

INJOINIC Corp.

6 极限参数

参数	符号	值	单位
输入电压范围	V_{IN}	-0.3 ~ 48	V
LX 电压范围	V_{LX}	-0.3 ~ $V_{IN}+0.3$	V
BST 电压范围	V_{BST}	-0.3 ~ 54	V
VOUT 电压范围	V_{VOUT}	-0.3 ~ 30	V
DM/DP 等电压范围	$V_{DM/DP}$	-0.3 ~ 6	V
结温范围	T_J	-40 ~ 150	°C
存储温度范围	T_{stg}	-60 ~ 150	°C
热阻（结温到环境）	θ_{JA}	50	°C/W
人体模型（HBM）	ESD	4	KV

*高于绝对最大额定值部分所列数值的应力有可能对器件造成永久性的损害，在任何绝对最大额定值条件下暴露的时间过长都有可能影响器件的可靠性和使用寿命

7 推荐工作条件

参数	符号	最小值	典型值	最大值	单位
输入电压	V_{IN}	4.5		36	V

*超出这些工作条件，器件工作特性不能保证。

8 电气特性

除特别说明，测试器件为 IP6550_DUAL_4A8，电感为 22uH，VIN=12V，VOUT=5V

参数	符号	测试条件	最小值	典型值	最大值	单位
输入系统						
输入电压	V_{IN}		4.5		36	V
输入欠压阈值	V_{IN-UV}	上升电压	4.3	4.5	4.65	V
	$V_{IN-UV-TH}$	迟滞电压		0.4		V
输入过压阈值	V_{IN-OV}	上升电压	35	36	38	V
	$V_{IN-OV-TH}$	迟滞电压		0.8		V
输入静态电流	I_Q	VIN=12V, VOUT=5V@0A, no switching		0.4	0.7	mA
关断功耗	I_{SD}	VIN=12V, EN=0V		20		uA
驱动系统						
HG 开启上拉电阻	R_{HG_PU}			3		Ω
HG 关断下拉电阻	R_{HG_PD}			3		Ω
LG 开启上拉电阻	R_{LG_PU}			3		Ω
LG 关断下拉电阻	R_{LG_PD}			3		Ω
死区时间	$T_{DEADTIME}$	VIN=12V, VOUT=5V		40		ns
HG 最大占空比	D_{HG_MAX}	VIN=12V, $F_S=135kHz$		97.5		%
开关频率	F_S	VIN=12V, VOUT=5V	125	135	145	kHz
输出系统						
输出电压	V_{OUT}	通过 VOUT PIN 电压反馈	3		20	V
输出电压纹波	ΔV_{OUT}	VIN=24V, VOUT=5V@3A Cout 为 100uF 固态电容	70	80	90	mV
软启动时间	T_{SS}	VIN=12V, VOUT=5V, 空载		3		ms
输出线补电压	V_{COMP}	VIN=12V, VOUT=5V, IOU=1A		40		mV
输出 CC 模式最大电流	I_{OUT}	IP6550_DUAL_4A8 单口输出		2.4		A
		IP6550_DUAL_4A8 双口输出		4.8		A
输出打嗝重启电压	V_{OUT}	输出进入 CC 模式后, 输出打嗝重启电压		2.9		V
热关断温度	T_{OTP}	温度上升器件关断的温度		150		$^{\circ}C$
热关断温度迟滞	ΔT_{OTP}	温度下降器件开启的迟滞		110		$^{\circ}C$

VCC LDO 输出						
VCC 输出电压	V_{VCC}			3.3		V
VCC 带载能力	I_{VCC}				20	mA
EN PIN						
EN 输入开启电压	V_{EN-ON}	EN 输入电压上升器件开启的电压		2.0		V
EN 输入迟滞电压	V_{EN-TH}	EN 输入电压上升器件开启的迟滞		0.2		V
EN 输入开启延时	T_{EN-ON}	EN 输入为高至 DCDC 开启延时时间		800		us
EN 输入关断延时	T_{EN-OFF}	EN 输入为低至 DCDC 关断延时时间		100		us

INJOINIC CORP.

9 功能描述

内部框图

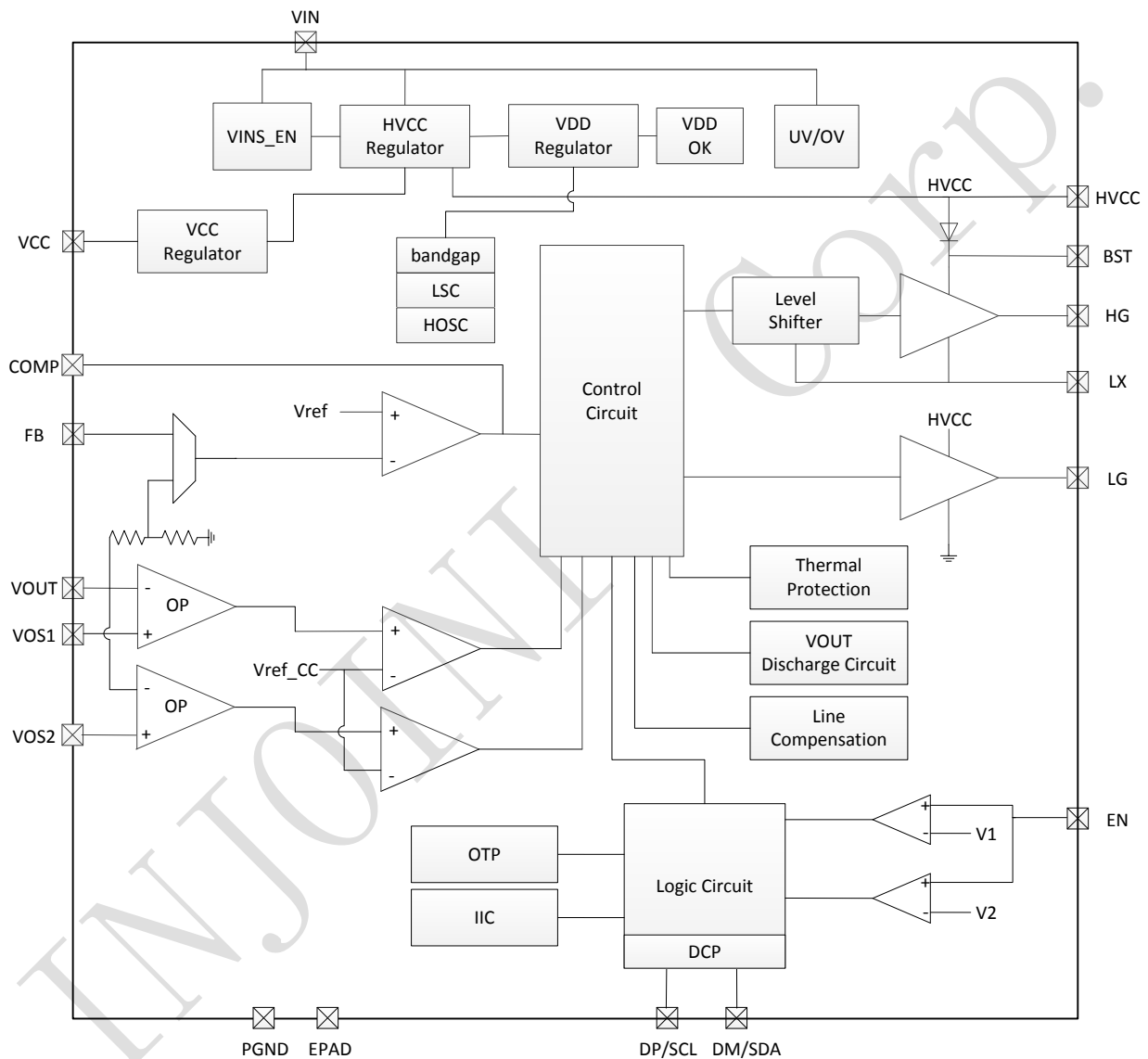


图 3 IP6550 内部框图

同步开关降压控制器

IP6550 集成一个支持宽输入电压，高效率的同步开关降压控制器，输入电压范围是 4.5V~36V，输出电压范围 3.0~20V。

IP6550 集成电感峰值限流以及双路输出平均电流限流；

IP6550 输出的驱动开关频率为 135kHz，可以内部调节；

IP6550 具有软启动功能，防止在启动时的冲击电流过大引起故障。VIN=24V，5V 空载输出的软启动时间为 3ms。

使用 $R_{DS(ON)}$ 为 5.5mohm(Typ.)@ $V_{GS} = 10V$ 的 MOSFET，VIN=24V，输出 5V，带载 5A 的转化效率为 95%。

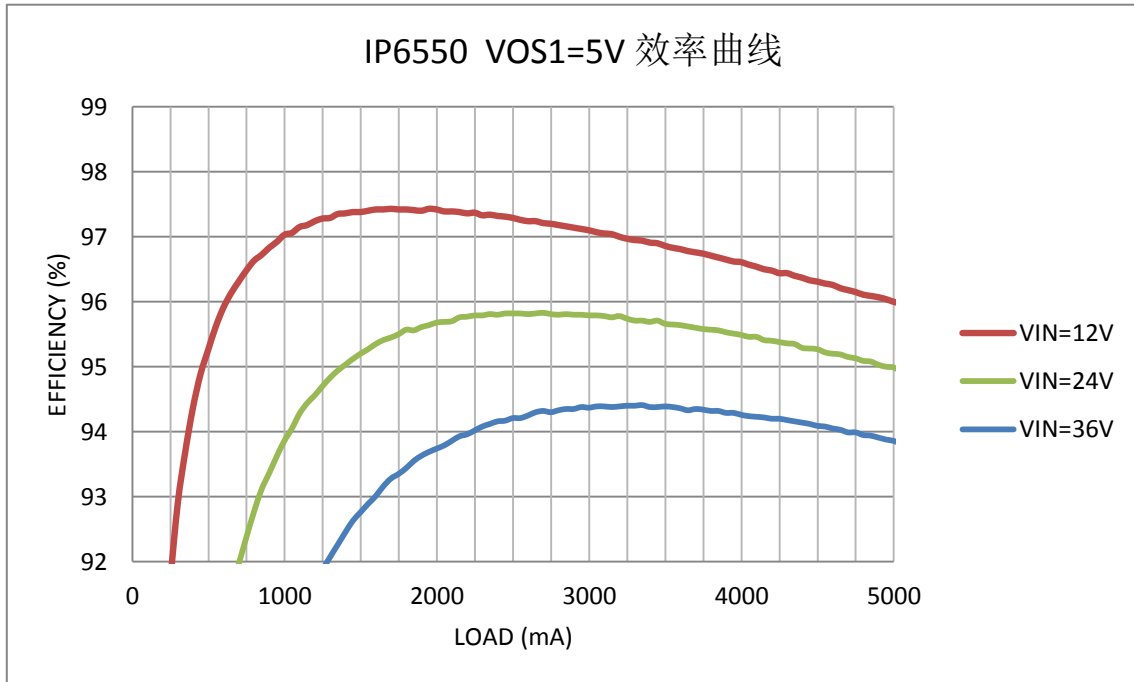


图 4 IP6550 VOS1 输出效率曲线

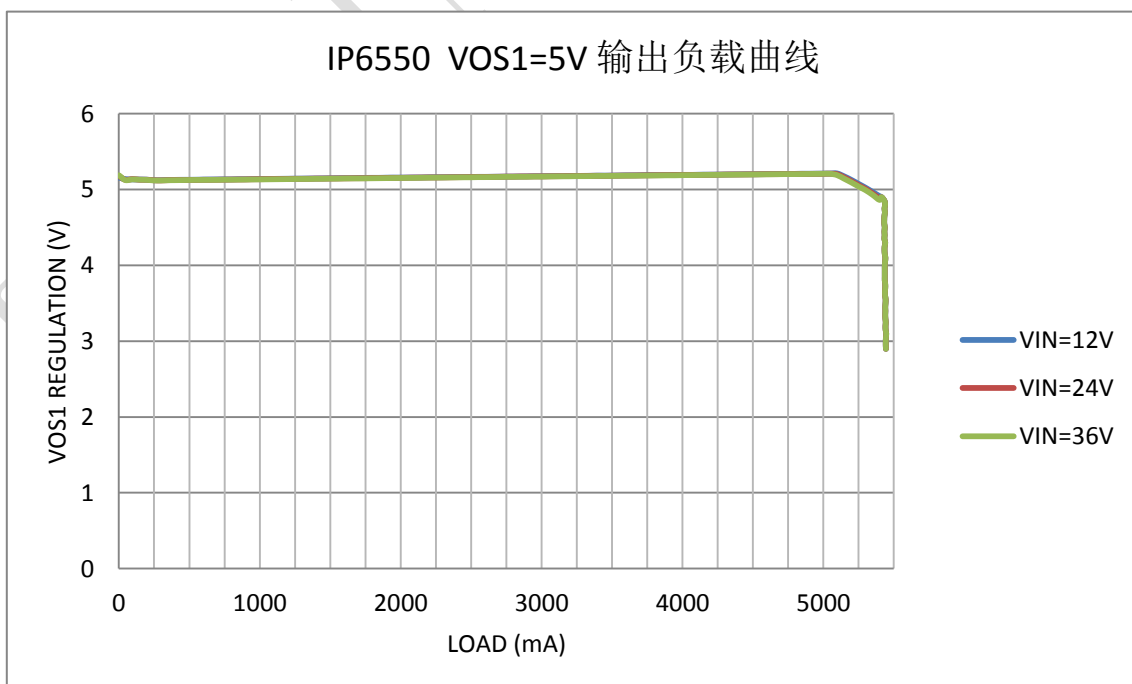


图 5 IP6550 VOS1-IOUT 曲线

输出电压线补功能

IP6550的输出电压有线补功能：输出电流每增大1A，输出电压就会提高40mV。

输出 CC /CV 特性

IP6550 输出具有 CV/CC 特性：当输出的负载电流小于设定值，输出 CV 模式，输出电压恒定；当负载电流大于设定值，进入 CC 模式，输出电压开始下降；负载电流继续增加，输出电压快速降低，直到触发输出电压欠压保护。

输出 CC 电流设定

IP6550 可以通过调节 VOS1 和 VOUT 上的 5mohm 电流检测电阻来调节 VOUT1 输出限流大小，通过调节 VOS2 和 VOUT 上的 5mohm 电流检测电阻来调节 VOUT2 输出限流大小，如下图所示。通过检测 VOUT 和 VOS 之间的电压差，来判断当前负载电流是否到设定电流大小。

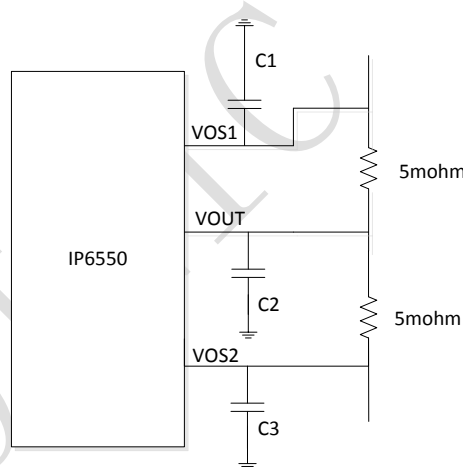


图 6 IP6550 的双路输出限流电路图

当改变 5mohm 的电流检测电阻后，对应的输出限流大小也会改变。

在 PCB layout 时，要特别注意 VOS1/VOS2 和 VOUT 的走线，需要从 5mohm 电阻两端直接引出，防止引入 PCB 走线阻抗，从而引起 IC 限流偏差。

对于 5mohm 电阻的选择也要考虑电阻的精度，需要选用温度系数好（100ppm）、1%精度的电阻。

保护功能

IP6550 会检测 VIN 电压，如果 VIN 电压低于 4.5V，IP6550 进入 standby，关断输出。

IP6550 具有输入过压保护功能：当 VIN 上升超过 36V，IP6550 检测到输入过压，关断输出；

当 VIN 再次下降到 35.6V，IP6550 才认为输入正常，打开输出。

IP6550 具有输出欠压保护功能：当 VOUT 输出降低到 2.9V，关闭输出，过 2s 后打嗝重启。

IP6550 具有短路保护功能，启动 16ms 后，VOUT 电压如低于 2.9V，则 IP6550 认为输出有短路，关闭输出，过 2s 后打嗝重启。

IP6550 具有过温保护功能：当 IP6550 检测到芯片温度达到 150℃，会关闭输出；当温度下降到 110℃，IP6550 才认为温度恢复正常，重新打开输出。

双口输出

IP6550 支持两个 USB 口输出，单口支持 5V@2.4A 输出。

当双口同时使用时，IP6550 单口输出最大功率为 5V@2.4A，双口总功率最大为 5V@4.8A，会自动调整双口的电流分配。

VCC LDO 输出

IP6550 集成一个 3.3V 输出的 LDO，可对外供电，最大带载能力 20mA；

EN PIN 功能

IP6550 支持 EN PIN 控制器件开启和关断，EN PIN 内部无上下拉，需要外部控制给确定的电压控制。

当器件检测到 EN PIN 电压大于 EN 输入上阈值后，开启 DCDC；当器件检测到 EN PIN 电压低于 EN 输入下阈值后，关断 DCDC；

IIC 控制

IP6550 支持 IIC 控制，作为 salve，可以根据需要，外部器件使用 IIC 控制输出电压和 CC 限流值；

FB 调压

IP6550 支持 FB 外部反馈，开启 FB 外部反馈的器件，FB 电压为 0.84V；

10. 应用说明

输入电容选择

输入电容的 ESR 尽量小，ESR 会影响到系统的转化效率。

输入电容支持的最大纹波电流需大于系统的 V_{IN} 最大纹波电流。输入电容的纹波电流 RMS 值计算方式如下：

$$I_{RMS} = I_{LOAD} * \sqrt{\frac{V_{OUT}}{V_{IN}} * (1 - \frac{V_{OUT}}{V_{IN}})}$$

其中 I_{LOAD} 为负载电流， V_{IN} 为输入电压， V_{OUT} 为输出电压。

电感选择

电感建议使用 22uH 的电感。

电感的 DCR 对系统的转化效率影响很大，建议使用低 DCR 的电感，对于 30W 以上的方案，建议使用 DCR 小于 10mohm 的电感。

电感饱和电流应该大于系统的电感峰值限流值至少 20%，以免电感饱和，引起电感量下降，系统不稳定。

电感峰值电流 ($I_{L(PEAK)}$) 计算公式如下：

$$I_{L(PEAK)} = I_{LOAD} + \frac{\Delta I_L}{2}$$

其中 I_{LOAD} 为负载电流， ΔI_L 为电感电流的峰峰值， ΔI_L 的计算公式如下：

$$\Delta I_L = \frac{V_{OUT} * (V_{IN} - V_{OUT})}{V_{IN} * L * F_S}$$

其中 V_{IN} 为输入电压， V_{OUT} 为输出电压，L 为电感量， F_S 为开关频率；

输出电容选择

输出电容用于保持输出稳定，其 ESR 和电容值对输出纹波大小有影响，输出纹波电压 $V_{out-ripple}$ 的计算方式如下：

$$V_{out-ripple} = \Delta I_L * (R_{ESR} + \frac{1}{8 * F_S * C_{OUT}})$$

其中 ΔI_L 为电感电流的峰峰值， R_{ESR} 为输出电容的等效串接电阻值， F_S 为开关频率， C_{OUT} 为输出电容值。

MOSFET 选择

建议选择比输入电压至少高 20%的 $V_{(BR)DSS}$ 的 MOSFET 器件。

MOSFET 的 $R_{DS(ON)}$ 带来器件导通器件的功率损耗，对系统转化效率有直接影响，一般建议选择 $R_{DS(ON)}$ 为 10mohm 的 MOSFET; 如果方案需要更高的功耗输出，建议选择更低的 $R_{DS(ON)}$ 器件。

MOSFET 的 C_{ISS} 影响到其开关速度，需要针对不同的 MOSFET，适当的调节 HG 与 LG 串接的电阻，调节 MOSFET 的驱动速度，以保证系统稳定。建议使用 C_{ISS} 不高于 1000pF 的 MOSFET。

LX 的 RC 缓冲电路，对 LX 的毛刺有抑制作用，合适的 RC 缓冲电路可以是系统具有更好的 EMI 效果。

驱动部分的电路建议按下图所示，预留 0603 规格的 HG 与 LG 串接电阻，以及 RC 缓冲电路。

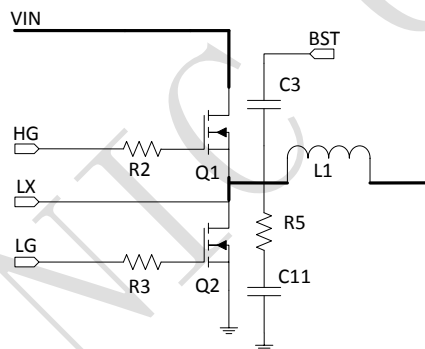


图 7 IP6550 的 MOSFET 驱动电路图

FB 调压

IP6550 支持 FB 调压的功能，对于支持 FB 调压的器件，FB 电压为 0.84V，电路如下：

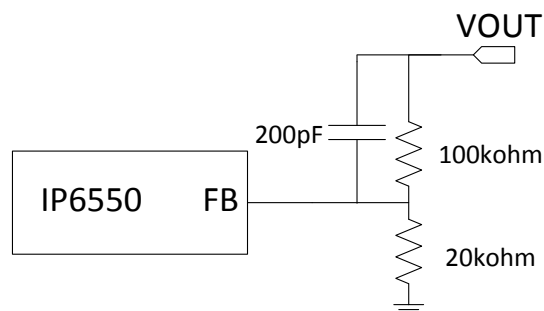


图 8 IP6550 的 FB 反馈电路图

IP6550_FB 在方案中可根据需要调节与 FB 连接的反馈电阻比值，以得到合适的输出电压。

11 典型应用原理图

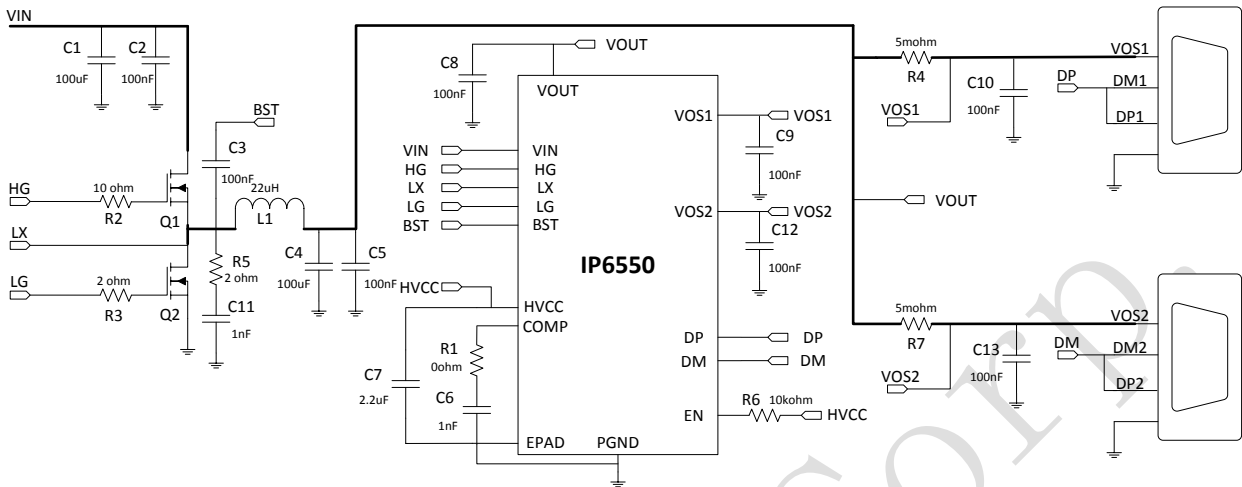


图 9 IP6550 双口输出应用原理图

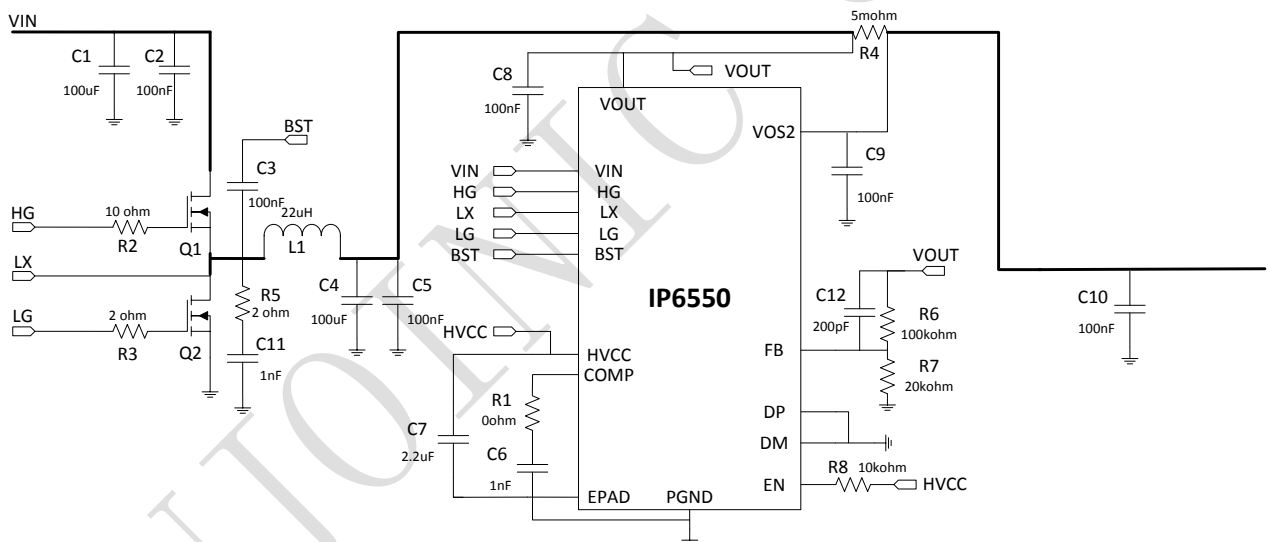


图 10 IP6550_FB 外部反馈单口输出应用原理图

说明:

1. 通过在 FB 拉或者灌电流实现 VOS2 电压控制的方案中，需要在控制器件的 FB 串接 2kohm 电阻连接至 IP6550_FB 的 FB 引脚。
2. IP6550_FB 通过 VOUT 和 VOS2 间的 5mohm 采样电阻做输出限流；
3. IP6550 器件开启了 EN PIN 控制 DCDC 开启和关断的功能，若不需要此功能，可以将 EN PIN 经 10K 电阻连接到 HVCC；

12 BOM 表

以 IP6550_DUAL_4A8 的双口输出应用，整理的 BOM 表如下：

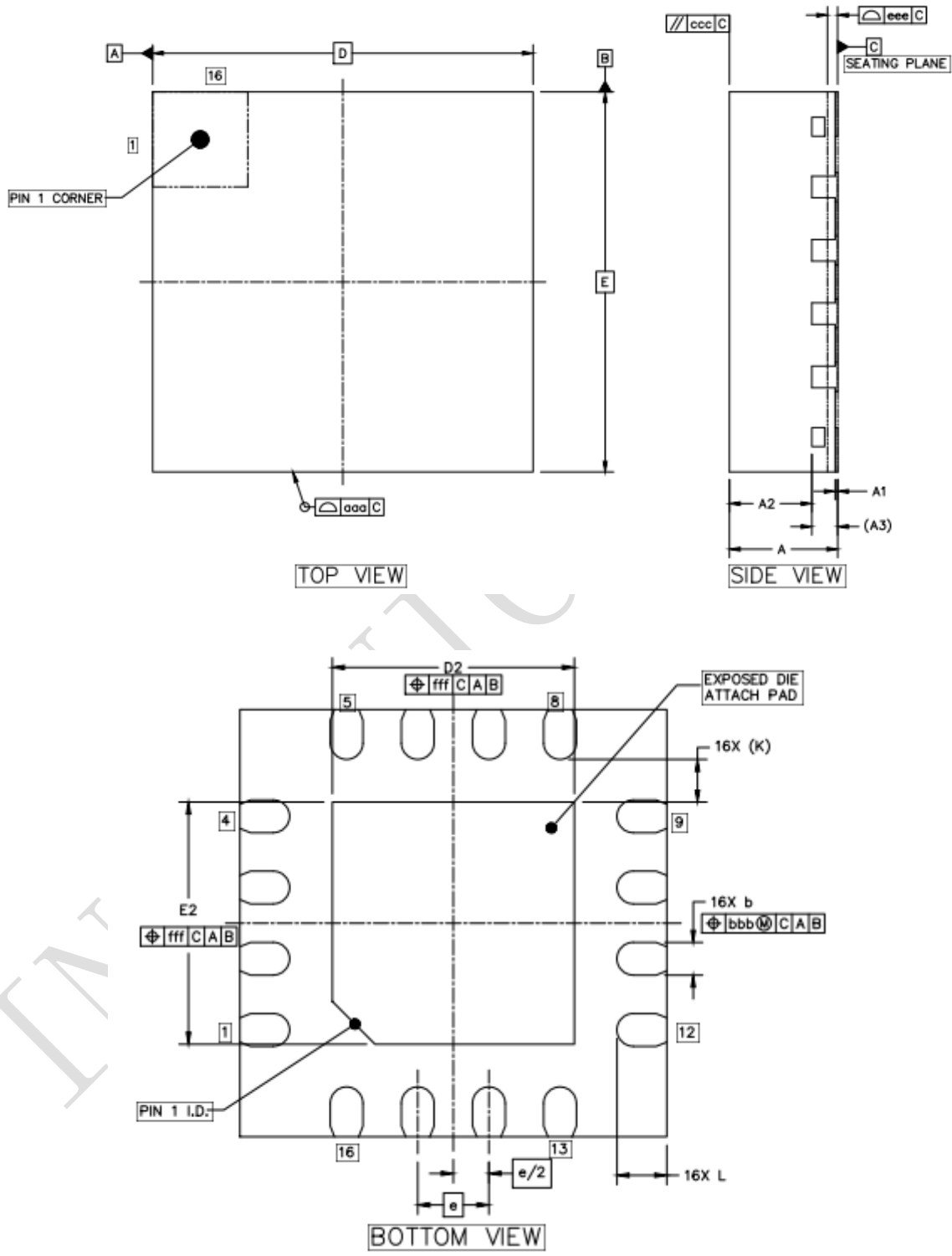
序号	元件名称	型号&规格	单位	用量	位置	备注
1	IC	IP6550_DUAL_4A8	PCS	1		
2	电感	22uH+/-20%，电流 8A DCR<10mohm	PCS	1	L1	
3	电解电容	100uF	PCS	1	C1	耐压值大于 36V
4	固态电容	100uF	PCS	1	C4	耐压值大于 6.3V
5	贴片电容	0603 100nF 10%	PCS	1	C2	耐压值大于 36V
6	贴片电容	0603 100nF 10%	PCS	1	C3	耐压值大于 16V
7	贴片电容	0603 100nF 10%	PCS	6	C5、C8、C9、C10、 C12、C13	耐压值大于 6.3V
8	贴片电容	0603 1nF 10%	PCS	2	C6、C11	耐压值大于 36V
9	贴片电容	0603 2.2uF 10%	PCS	1	C7	耐压值大于 16V
10	贴片电阻	0603 0R 5%	PCS	1	R1	
11	贴片电阻	0603 10R 5%	PCS	1	R2	
12	贴片电阻	0603 2R 5%	PCS	2	R3、R5	
13	贴片电阻	0603 10kohm 5%	PCS	1	R6	
14	贴片电阻	1206 5mohm 1%精度 温度系数小于 100ppm	PCS	2	R4、R7	电流检测电阻
15	功率 MOS	功率 MOSFET	PCS	2	Q1、Q2	

13. PCB 布局注意事项

IP6550 集成的降压控制器, PCB 布局对系统的工作稳定性, EMI, 以及其他性能指标很重要, IP6550 的 PCB 布局建议如下:

1. 输入电容与上管 NMOS, 下管 NMOS 组成的环路尽量的小;
2. 上管和下管连接的电感走线, 尽量宽且短, 节点的面积能保证最大输出电流能力即可;
3. 下管, LX 的缓冲电路以及 PGND 组成的环路尽量小;
4. 对 5mohm 电阻做电流采样的线路从电阻两端直接引出, 平行走线, 尽量短且避开 SW 等节点;
5. HVCC 和 COMP 的电容靠近器件 pin 放置;
6. 输入输出电容的 GND 要和大面积的 PGND 连接;
7. 更多注意事项请参考 IP6550 应用说明;

14 封装信息



	SYMBOL	MIN	NOM	MAX
Total THICKNESS	A	0.8	0.85	0.9
STAND OFF	A1	0	0.02	0.05
MOLD THICKNESS	A2	--	0.65	--
L/F THICKNESS	A3	0.203 REF		
LESD WIDTH	b	0.18	0.23	0.28
BODY SIZE (X)	D	3 BSC		
BODY SIZE (Y)	E	3 BSC		
LEAD PITCH	e	0.5 BSC		
EP SIZE (X)	D2	1.6	1.7	1.8
EP SIZE (Y)	E2	1.6	1.7	1.8
LEAD LENGTH	L	0.25	0.35	0.45
LEAD TIP TO EXPOSED PAD EDGE	K	0.3 REF		
PACKAGE EDGE TOLERANCE	aaa	0.1		
MOLD FLATNESS	ccc	0.1		
COPLANARITY	eee	0.08		
LEAD OFFSET	bbb	0.1		
EXPOSED PAD OFFSET	fff	0.1		

责任及版权申明

英集芯科技有限公司有权根据对所提供的产品和服务进行更正、修改、增强、改进或其它更改，客户在下订单前应获取最新的相关信息，并验证这些信息是否完整且是最新的。所有产品的销售都遵循在订单确认时所提供的销售条款与条件。

英集芯科技有限公司对应用帮助或客户产品设计不承担任何义务。客户应对其使用英集芯的产品和应用自行负责。为尽量减小与客户产品和应用相关的风险，客户应提供充分的设计与操作安全验证。

客户认可并同意，尽管任何应用相关信息或支持仍可能由英集芯提供，但他们将独力负责满足与其产品及在其应用中使用英集芯产品相关的所有法律、法规和安全相关要求。客户声明并同意，他们具备制定与实施安全措施所需的全部专业技术和知识，可预见故障的危险后果、监测故障及其后果、降低有可能造成人身伤害的故障的发生机率并采取适当的补救措施。客户将全额赔偿因在此类关键应用中使用任何英集芯产品而对英集芯及其代理造成的任何损失。

对于英集芯的产品手册或数据表，仅在没有对内容进行任何篡改且带有相关授权、条件、限制和声明的情况下才允许进行复制。英集芯对此类篡改过的文件不承担任何责任或义务。复制第三方的信息可能需要服从额外的限制条件。

英集芯会不定期更新本文档内容，产品实际参数可能因型号或者其他事项不同有所差异，本文档不作为任何明示或暗示的担保或授权

在转售英集芯产品时，如果对该产品参数的陈述与英集芯标明的参数相比存在差异或虚假成分，则会失去相关英集芯产品的所有明示或暗示授权，且这是不正当的、欺诈性商业行为。英集芯对任何此类虚假陈述均不承担任何责任或义务。