

支持 Type-C PD3.0(PPS)等快充协议的升降压 SOC

1 特性

- **集成升降压功率控制器**
 - ◇ 输入电压范围：3.6V-31V
 - ◇ 集成控制路径 NMOS 的 charge-pump
 - ◇ 集成输出电压线补功能
 - ◇ 输出具有 CV/CC 特性
- **支持 Type-C 输出接口和 USB PD 协议**
 - ◇ 支持 5V、9V、12V、15V、20V 电压输出
 - ◇ 支持 PD2.0/PD3.0(PPS)输出协议
 - ◇ PPS 支持 3.3V-21V，20mV/step 电压输出
 - ◇ 集成对 E-MARK 线缆的识别和支持
- **输出快充规格**
 - ◇ 支持 Type-C PD 口输出
 - ◇ 集成 BC1.2 和 APPLE 协议
 - ◇ 集成 QC2.0/QC3.0/QC3+输出快充协议
 - ◇ 集成 FCP 和 SCP 输出快充协议
 - ◇ 集成 AFC 输出快充协议
 - ◇ 集成 VOOC 输出快充协议
- **电压电流采集与显示**
 - ◇ 内置 14-bit ADC
 - ◇ 支持输入输出的电压电流采集与显示
- **双口输出**
 - ◇ 自动检测设备插入和拔出
 - ◇ 支持 AC 双口输出
- **多重保护、高可靠性**
 - ◇ 输入过压、欠压保护
 - ◇ 输出过流、过压、短路保护
 - ◇ 过温保护
 - ◇ 支持 NTC 的板级温度检测
 - ◇ ESD 4KV

2 应用

- 车载充电器
- 快充适配器

3 简介

IP6559 是一款集成升降压控制器和路径 NMOS 的控制功能，支持 QC2.0 / QC3.0 / QC3+ / AFC/FCP/ SCP/ VOOC，以及 Type-C USB C PD2.0/PD3.0(PPS)输出快充协议的 SOC，为快充适配器和车载充电器提供完整的电源解决方案。

IP6559 的高集成度与丰富功能，只需一个电感以及功率 MOSFET，就可以实现具有升降压功能的快充方案，可有效减小整体方案的尺寸，降低 BOM 成本。

IP6559 的同步开关升降压系统可提供最大 100W 功率输出，支持 NTC 的板级温度检测，可以根据温度智能调节输出功率。

IP6559 内置 14-bit ADC，精确测量输入输出的电压电流，并且支持数码管的电压电流显示功能。

IP6559 的 PD 输出具有 CV/CC 特性，当输出电流小于设定值，输出 CV 模式，输出电压恒定；当输出电流大于设定值，输出 CC 模式，输出电压降低。

IP6559 集成多种保护功能，具有输入过压，欠压保护，输出过压，欠压，过流，短路保护，器件过温保护等功能。

IP6559 采用 QFN48(7*7)封装。

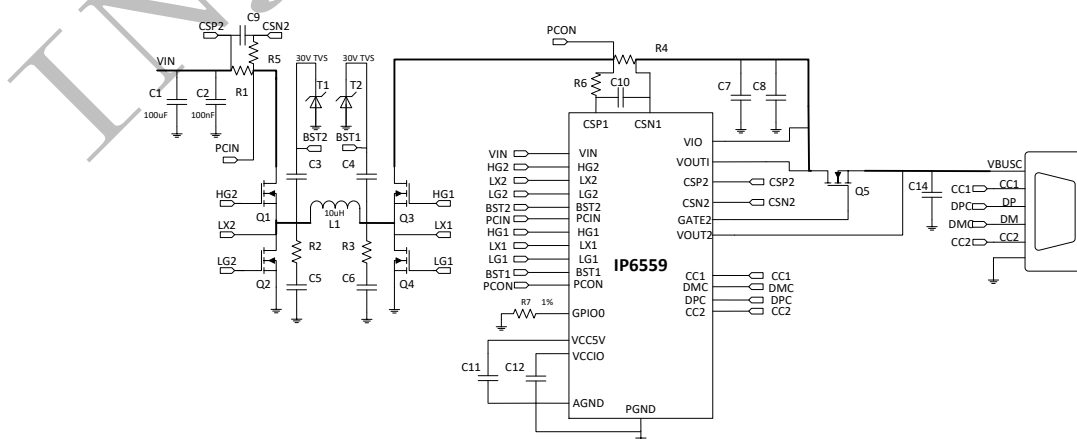


图 1 IP6559 单 C 口的简化应用原理图

4 引脚定义

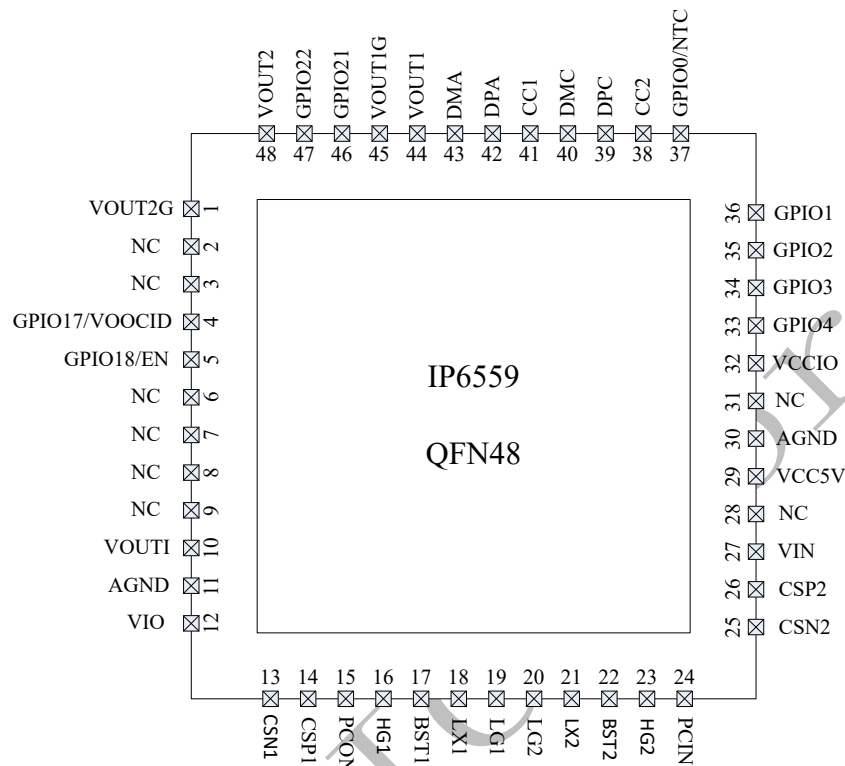


图 2 IP6559 引脚图

PIN 列表:

引脚		描述
序号	名称	
1	VOUT2G	VOUT2 口路径 MOS 控制引脚
2	NC	测试引脚, 浮空处理
3	NC	测试引脚, 浮空处理
4	GPIO17/VOOCID	通用 GPIO/VOOC ID 识别引脚
5	GPIO18/EN	通用 GPIO/使能引脚
6	NC	测试引脚, 浮空处理
7	NC	测试引脚, 浮空处理
8	NC	测试引脚, 浮空处理
9	NC	测试引脚, 浮空处理
10	VOUTI	路径 MOS 电流检测正输入
11	AGND	模拟地
12	VIO	升降压的输出电压反馈引脚
13	CSN1	输出端电流检测负端
14	CSP1	输出端电流检测正端
15	PCON	输出端峰值电流采样引脚
16	HG1	H 桥功率管输出端上管控制引脚
17	BST1	H 桥功率管输出端自举电压引脚

18	LX1	输出端电感连接引脚
19	LG1	H 桥功率管输出端下管控制引脚
20	LG2	H 桥功率管输入端下管控制引脚
21	LX2	输入端电感连接引脚
22	BST2	H 桥功率管输入端自举电压引脚
23	HG2	H 桥功率管输入端上管控制引脚
24	PCIN	输入端峰值电流采样引脚
25	CSN2	输入端电流检测负端
26	CSP2	输入端电流检测正端
27	VIN	输入引脚
28	NC	测试引脚，浮空处理
29	VCC5V	系统 5V 供电电源，给 IC 内部模拟电路供电
30	AGND	模拟地
31	NC	测试引脚，浮空处理
32	VCCIO	系统 3.3V 供电电源，给 IC 内部数字电路供电
33	GPIO4	通用 GPIO/ADC 输入
34	GPIO3	通用 GPIO/ADC 输入
35	GPIO2	通用 GPIO/ADC 输入
36	GPIO1	通用 GPIO/ADC 输入
37	GPIO0/NTC	通用 GPIO/ADC 输入/NTC 电阻检测引脚
38	CC2	USB C 口检测和快充通信引脚 CC2
39	DPC	USB C 口快充智能识别 DP
40	DMC	USB C 口快充智能识别 DP
41	CC1	USB C 口检测和快充通信引脚 CC1
42	DPA	USB A 口快充智能识别 DP
43	DMA	USB A 口快充智能识别 DP
44	VOUT1	VOUT1 路径 MOS 电流检测负输入
45	VOUT1G	VOUT1 口路径 MOS 控制引脚
46	GPIO21	通用 GPIO
47	GPIO22	通用 GPIO
48	VOUT2	VOUT2 路径 MOS 电流检测负输入
49	EPAD	PGND

5 IP6559 型号选择表

型号名	功能说明
IP6559	单 C 口输出，搭配 IP6525S_OC/IP6525S_PS_24W 支持智能降功率功能；
IP6559_AC	USBA 和 USBC 双口输出，任一支持快充输出；
IP6559_C	单 C 口输出，带通路 MOS 控制功能的 PD 快充输出器件；

说明：

1. 调节图 8 和图 9 中 GPIO0 的接地电阻 R7 可以改变 IP6559_C 的 C 口 PDO；
2. 调节图 10 中 GPIO0 的接地电阻 R7 可以改变 IP6559_AC 的 C 口 PDO，调节 GPIO1 的接地电阻 R8 可以改变 IP6559_AC 的 A 口输出功率；
3. 调节图 11 中的接地电阻 R10/R11/R12 可以改变双口不同状态下的 IP6559 的 C 口 PDO，如不需要对应状态降功率的功能，不焊接 R11 或 R12 即可；
4. 电阻值和 PDO 的对应关系见 IP6559 的应用说明文档；
5. 在智能降功率方案中，如选择 A 口优先模式，需要搭配 IP6525S_OC；如选择 C 口优先模式，需要搭配 IP6525S_PS_24W，详细内容见应用说明文档；

6 极限参数

参数	符号	值	单位
输入电压范围	V_{IN}	-0.3 ~ 34	V
LX 电压范围	V_{LX}	-0.3 ~ $V_{IN}+0.3$	V
BST 电压范围	V_{BST}	-0.3 ~ 42	V
VOUT1/VOUT2 电压范围	$V_{VOUT1/VOUT2}$	-0.3 ~ 25	V
DM/DP 等电压范围	$V_{DM/DP}$	-0.3 ~ 6	V
结温范围	T_J	-40 ~ 150	°C
存储温度范围	T_{stg}	-60 ~ 150	°C
热阻（结温到环境）	θ_{JA}	30	°C/W
人体模型（HBM）	ESD	4	KV

*高于绝对最大额定值部分所列数值的应力有可能对器件造成永久性的损害，在任何绝对最大额定值条件下暴露的时间过长都有可能影响器件的可靠性和使用寿命

7 推荐工作条件

参数	符号	最小值	典型值	最大值	单位
输入电压	V_{IN}	3.6		31	V

*超出这些工作条件，器件工作特性不能保证。

8 电气特性

除特别说明，测试器件为 IP6559_C，电感为 10uH，VIN=12V，VOUT2=5V，Cout 为 100uF 固态电容

参数	符号	测试条件	最小值	典型值	最大值	单位
输入系统						
输入电压	V_{IN}		3.6		31	V
输入欠压阈值	V_{IN-UV}	上升电压	3.2	3.6	3.7	V
	$V_{IN-UV-TH}$	迟滞电压		0.2		V
输入过压阈值	V_{IN-OV}	上升电压	30.5	31	32	V
	$V_{IN-OV-TH}$	迟滞电压		2		V
输入静态电流	I_Q	VIN=12V, VOUT2=5V@0A		10		mA
关断功耗	I_{SD}	VIN=12V, EN=0V		200		uA
驱动系统						
HG1/2 开启上拉电阻	R_{HG_PU}			2		Ω
HG1/2 关断下拉电阻	R_{HG_PD}			1		Ω
LG1/2 开启上拉电阻	R_{LG_PU}			2		Ω
LG1/2 关断下拉电阻	R_{LG_PD}			1		Ω
死区时间	$T_{DEADTIM_E}$	VIN=12V, VOUT2=5V		50		ns
开关频率	F_S	VIN=12V, VOUT2=5V		250		kHz
输出系统						
输出电压	V_{OUT}		3		20	V
输出电压纹波	ΔV_{OUT}	VIN=12V, VOUT2=5V@3A	30	40	60	mV
		VIN=12V, VOUT2=20V@5A	70	80	90	mV
软启动时间	T_{SS}	VIN=12V, VOUT2=5V, 空载		4.75		ms
输出线补电压	V_{COMP}	VIN=12V, VOUT2=5V, IOU=1A		30		mV
输出 CC 模式最大电流	I_{OUT}	VIN=12V, VOUT2=5V		3		A
		VIN=12V, VOUT2=9V		3		A
		VIN=12V, VOUT2=12V		3		A
		VIN=12V, VOUT2=20V E-MARK 线缆		5		A
输出打嗝重启电压	V_{OUT}	输出进入 CC 模式后, 输出打嗝重启电压		2.6		V

热关断温度	T_{OTP}	温度上升器件关断的温度		150		°C
热关断温度迟滞	ΔT_{OTP}	温度下降器件开启的迟滞		110		°C

INJOINIC Corp.

9 功能描述

内部框图

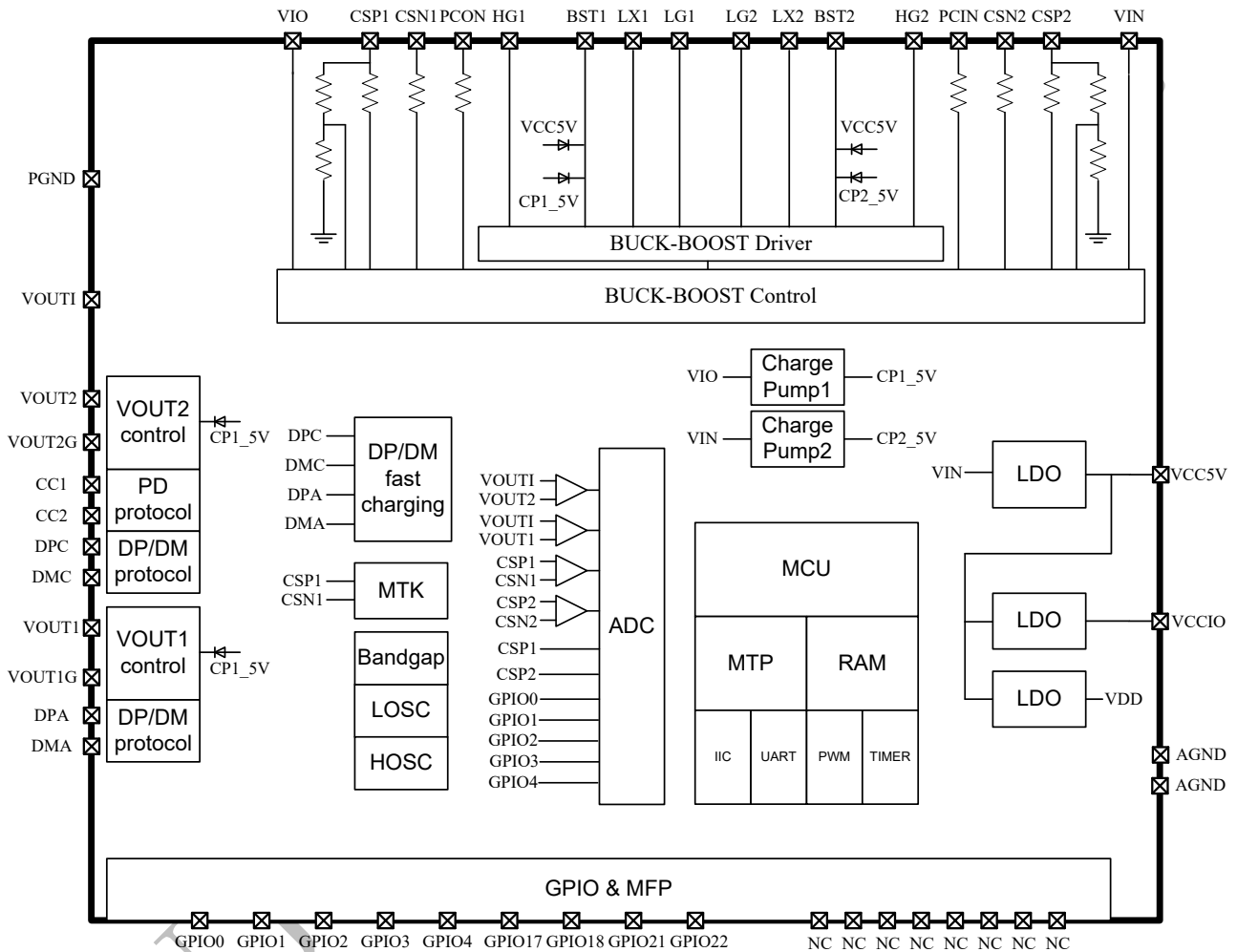


图 3 IP6559 内部框图

同步开关升降压控制器

IP6559 集成一个支持宽输入电压，高效率的同步开关升降压控制器，输入电压范围是 3.6V~31V，输出电压范围 3.0~21V。

IP6559 具有电感峰值限流和平均电流限流的功能；

IP6559 输出的驱动开关频率为 250kHz，可以内部调节；

IP6559 具有软启动功能，防止在启动时的冲击电流过大引起故障。VIN=24V，5V 空载输出的软启动时间为 4.75ms。

使用 $R_{DS(ON)}$ 为 3.6mohm(Typ.)@ $V_{GS} = 10V$ 的 MOSFET, $V_{IN}=12V$, 输出 5V, 带载 5A 的转化效率为 95%。

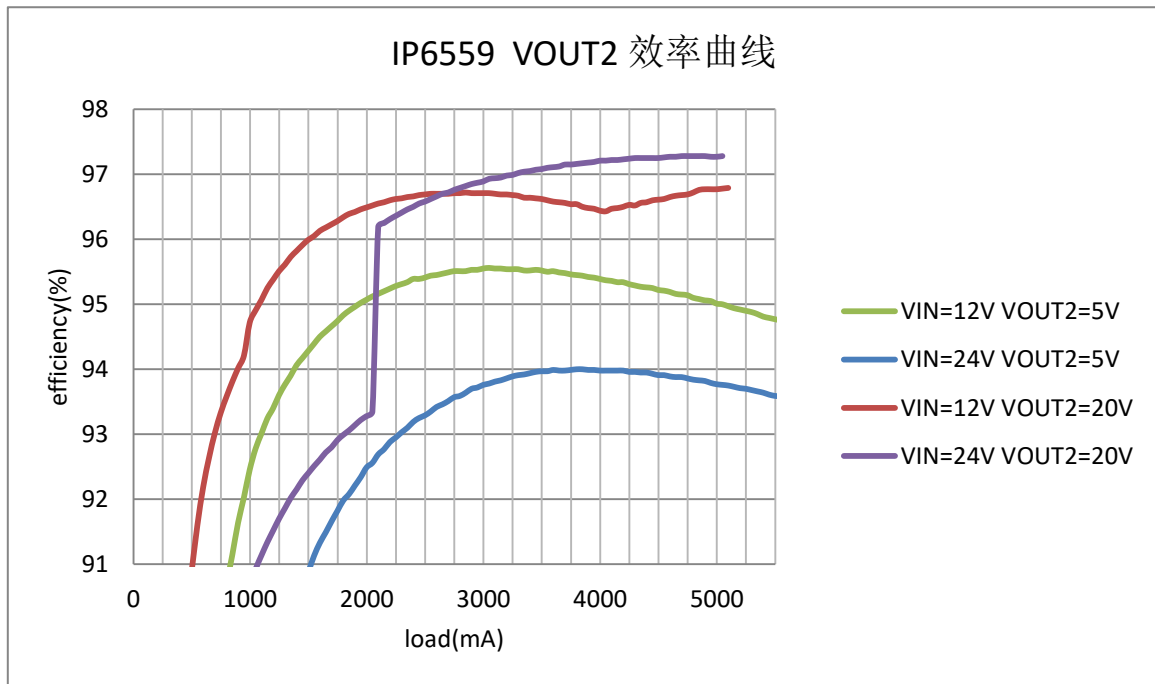


图 4 IP6559 VOUT2 输出效率曲线

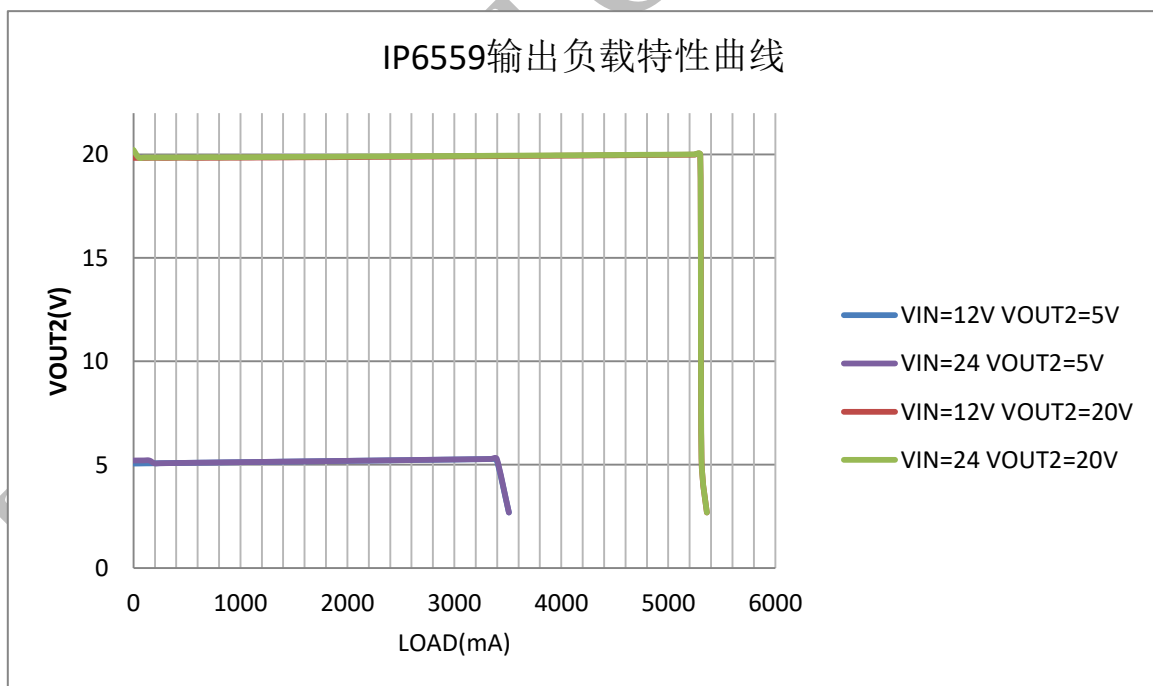


图 5 IP6559 VOUT2 输出负载特性曲线

输出电压线补功能

IP6559的输出电压有纹补功能：输出电流每增大1A，输出电压就会提高30mV。

输出 CC /CV 特性

IP6559 输出具有 CV/CC 特性：当输出的负载电流小于设定值，输出 CV 模式，输出电压恒定；当负载电流大于设定值，进入 CC 模式，输出电压开始下降；负载电流继续增加，输出电压快速降低，直到触发输出电压欠压保护。

输出 CC 电流设定

IP6559 可以通过调节输出通路上 CSP1 和 CSN1 间的 5mohm 电流检测电阻来调节输出限流大小，如下图所示。通过检测 CSP1 和 CSN1 之间的电压差，来判断当前负载电流是否到设定电流大小。

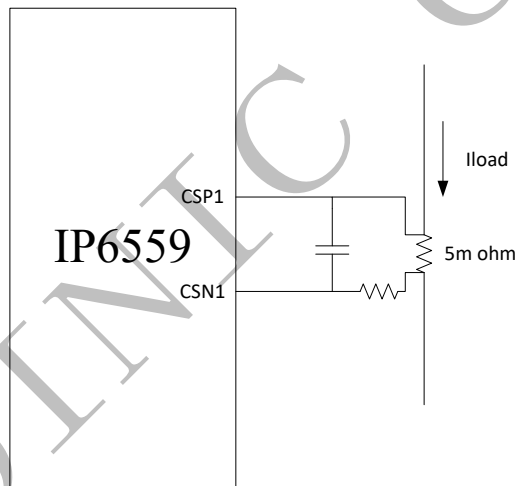


图 6 IP6559 的双路输出限流电路图

当改变 5mohm 的电流检测电阻后，对应的输出限流大小也会改变。

在 PCB layout 时，要特别注意 CSP1 和 CSN1 的走线，需要从 5mohm 电阻两端直接引出，防止引入 PCB 走线阻抗，从而引起 IC 限流偏差。

对于 5mohm 电阻的选择也要考虑电阻的精度，需要选用温度系数好（100ppm）、1%精度的电阻。

保护功能

IP6559 会检测 VIN 电压，如果 VIN 电压低于 3.6V，IP6559 进入 standby，关断输出。

IP6559 具有输入过压保护功能：当 VIN 上升超过 31V，IP6559 检测到输入过压，关断输出；当 VIN 再次下降到 29V，IP6559 才认为输入正常，打开输出。

IP6559 具有输出欠压保护功能：当 VOUT 输出降低到 2.9V，关闭输出，过 2s 后打嗝重启。

IP6559 具有短路保护功能，启动 24ms 后，VOUT 电压如低于 2.9V，则 IP6559 认为输出有短路，关闭输出，过 2s 后打嗝重启。

IP6559 具有过温保护功能：当 IP6559 检测到芯片温度达到 150℃，会关闭输出；当温度下降到 110℃，IP6559 才认为温度恢复正常，重新打开输出。

双口输出

IP6559 支持 AA 或者 AC 双口输出，任一口插入设备都支持快充输出，双口同时插入，输出 5V。

当双口同时使用时，IP6559 双口总功率最大为 5V@4.8A，会自动调整双口的电流分配。

IP6559 集成 A 口和 C 口的设备插入和拔出的自动检测功能，任一口都可以快充输出。

IP6559 使用电压电流和协议相结合的方法做设备插入和拔出检测。

EN PIN 功能

IP6559 支持 EN PIN 控制器件开启和关断，EN PIN 内部上拉。

当器件检测到 EN PIN 为高电平后，开启 DCDC；当器件检测到 EN PIN 为低电平后，关断 DCDC。

电压电流检测采集与显示

IP6559 集成 14 位 ADC，支持输入输出的电压电流的采集，通过 GPIO 控制数码管显示输出。

IP6559 集成多路支持模拟输入的 GPIO，可根据方案需要灵活配置。

快充协议输出

IP6559 支持快充协议输出，规格如下：

- ✧ 支持 Type-C PD2.0/PD3.0(PPS)快充输出
- ✧ 支持 BC1.2 和 APPLE 协议
- ✧ 支持 QC2.0/QC3.0/QC3+输出快充协议
- ✧ 支持 FCP 和 SCP 输出快充协议
- ✧ 支持 AFC 输出快充协议
- ✧ 支持 VOOC 输出快充协议

注：标准品 IP6559 不支持 VOOC 协议；客户拿到 VOOC 授权后，可以申请支持 VOOC 协议的定制料号。

10. 应用说明

输入电容选择

输入电容的 ESR 尽量小，ESR 会影响到系统的转化效率。

当输入电压明显大于输出电压时，器件工作在 BUCK 模式下，输入电容支持的最大纹波电流需大于系统的 V_{IN} 最大纹波电流。输入电容的纹波电流 $I_{RMS(VIN)}$ 值计算方式如下：

$$I_{RMS(VIN)} = I_{LOAD} * \sqrt{\frac{V_{OUT}}{V_{IN}} * (1 - \frac{V_{OUT}}{V_{IN}})}$$

其中 I_{LOAD} 为负载电流， V_{IN} 为输入电压， V_{OUT} 为输出电压。

电感选择

电感建议使用 10uH 的电感。

电感的 DCR 对系统的转化效率影响很大，建议使用低 DCR 的电感，对于 30W 以上的方案，建议使用 DCR 小于 10mohm 的电感。

电感饱和电流应该大于系统的电感峰值限流值至少 20%，以免电感饱和，引起电感量下降，系统不稳定。

BUCK 模式的电感峰值电流 ($I_{L(PEAK)-BUCK}$) 计算公式如下：

$$I_{L(PEAK)-BUCK} = I_{LOAD} + \frac{V_{OUT} * (V_{IN} - V_{OUT})}{2 * V_{IN} * F_S * L}$$

BOOST 模式的电感峰值电流 ($I_{L(PEAK)-BOOST}$) 计算公式如下：

$$I_{L(PEAK)-BOOST} = \frac{V_{OUT} * I_{LOAD}}{V_{IN} * EFF} + \frac{V_{IN} * (V_{OUT} - V_{IN})}{2 * V_{OUT} * F_S * L}$$

其中 V_{IN} 为输入电压， V_{OUT} 为输出电压， L 为电感量， F_S 为开关频率， EFF 为转化效率， I_{LOAD} 是负载电流；

输出电容选择

当输出电压明显大于输入电压时，器件工作在 BOOST 模式下，输出电容支持的最大纹波电流需大于系统的 V_{OUT} 最大纹波电流。输出电容的纹波电流 $I_{RMS(VOUT)}$ 值计算方式如下：

$$I_{RMS(VOUT)} = I_{LOAD} * \sqrt{\frac{V_{OUT}}{V_{IN}} - 1}$$

其中 I_{LOAD} 为负载电流， V_{IN} 为输入电压， V_{OUT} 为输出电压。

输出电容用于保持输出稳定，其 ESR 和电容值对输出纹波大小有影响；

BUCK 模式下的，输出纹波电压 $V_{OUT(RIPPLE)-BUCK}$ 的计算方式如下：

$$V_{OUT(RIPPLE)-BUCK} = \frac{V_{OUT} * (V_{IN} - V_{OUT})}{V_{IN} * L * F_S} * (R_{ESR} + \frac{1}{8 * F_S * C_{OUT}})$$

其中 R_{ESR} 为输出电容的等效串接电阻值， F_S 为开关频率， C_{OUT} 为输出电容值。

BOOST 模式下的，输出纹波电压 $V_{OUT(RIPPLE)-BOOST}$ 的计算方式如下：

$$V_{OUT(RIPPLE)-BOOST} = \frac{I_{LOAD} * V_{OUT} * R_{ESR}}{V_{IN}} + \frac{(V_{OUT} - V_{IN}) * I_{LOAD}}{V_{OUT} * F_S * C_{OUT}}$$

其中 R_{ESR} 为输出电容的等效串接电阻值， F_S 为开关频率， C_{OUT} 为输出电容值。

MOSFET 选择

建议选择比输入电压至少高 20% 的 $V_{(BR)DSS}$ 的 MOSFET 器件。

MOSFET 的 $R_{DS(ON)}$ 带来器件导通器件的功率损耗，对系统转化效率有直接影响，一般建议选择 $R_{DS(ON)}$ 为 10mohm 的 MOSFET；如果方案需要更高的功耗输出，建议选择更低的 $R_{DS(ON)}$ 器件。

MOSFET 的 C_{ISS} 影响到其开关速度，需要针对不同的 MOSFET，适当的调节 HG 与 LG 串接的电阻，调节 MOSFET 的驱动速度，以保证系统稳定。建议使用 C_{ISS} 不高于 1000pF 的 MOSFET。

LX1/LX2 的 RC 缓冲电路，对 LX 的毛刺有抑制作用，合适的 RC 缓冲电路可以是系统具有更好的 EMI 效果。

驱动部分的电路建议按下图所示，预留 0603 规格的 HG1/HG2 与 LG1/LG2 串接电阻，以及 RC 缓冲电路。

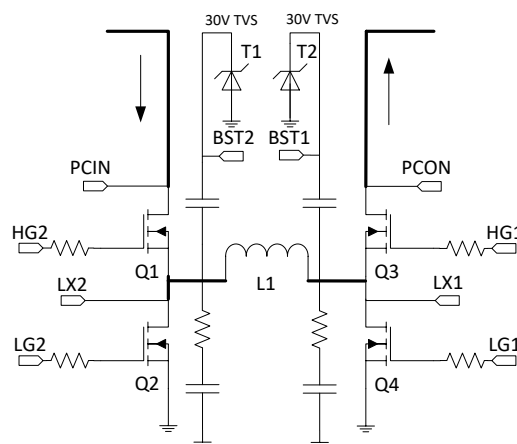


图 7 IP6559 的 MOSFET 驱动电路图

11 典型应用原理图

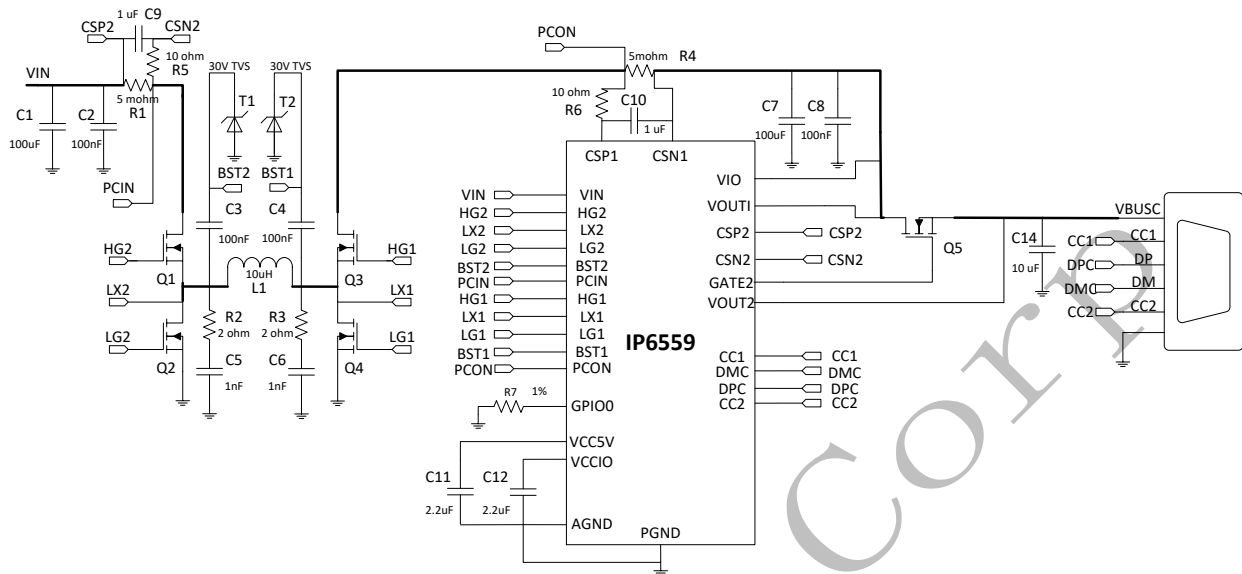


图 8 IP6559 单 C 口的典型应用原理图

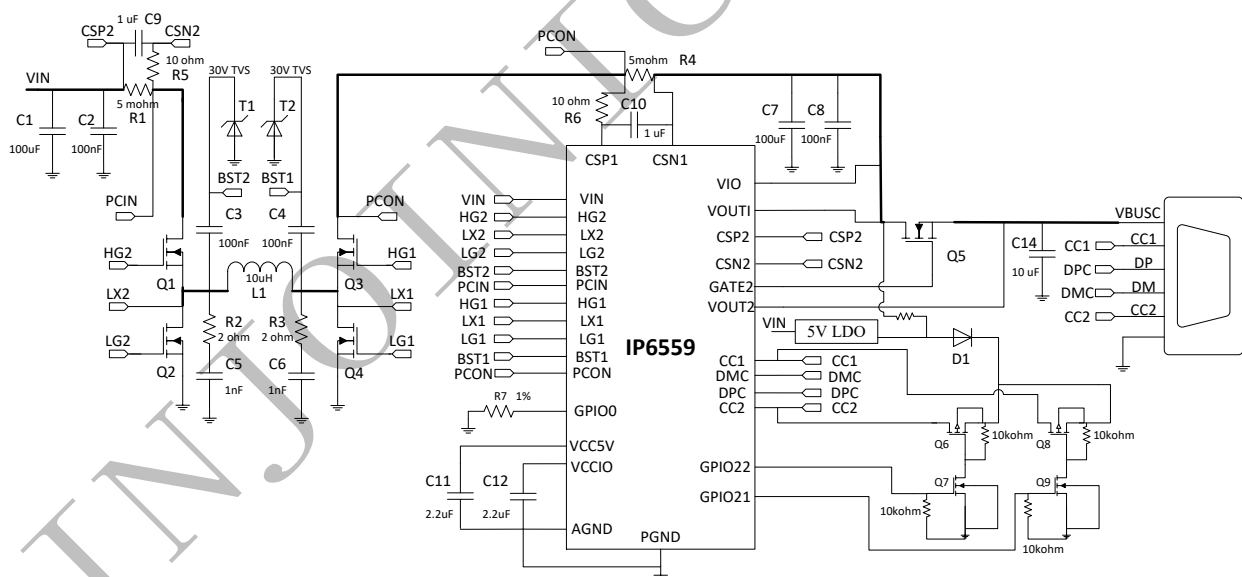


图 9 IP6559 单 C 口带 EMARK 识别输出的典型应用原理图

说明:

1. 图 8 和图 9 中，调节 GPIO0 的接地电阻 R7 可以改变 IP6559_C 的 C 口 PDO；
2. 图 10 中，调节 GPIO0 的接地电阻 R7 可以改变 IP6559_AC 的 C 口 PDO，调节 GPIO1 的接地电阻 R8 可以改变 IP6559_AC 的 A 口输出功率；
3. 图 11 中，调节接地电阻 R10/R11/R12 可以改变双口不同状态下的 IP6559 的 C 口 PDO，如不需要对应状态降功率的功能，不焊接 R11 或 R12 即可；

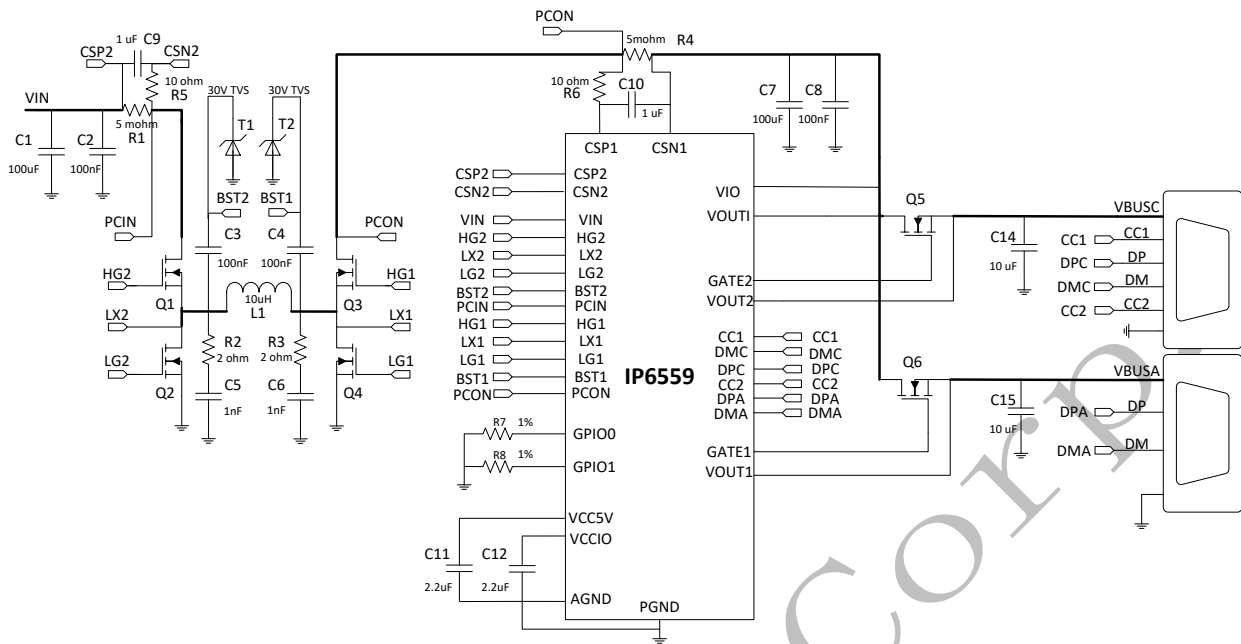


图 10 IP6559 USB A 和 USB C 双口输出的典型应用原理图

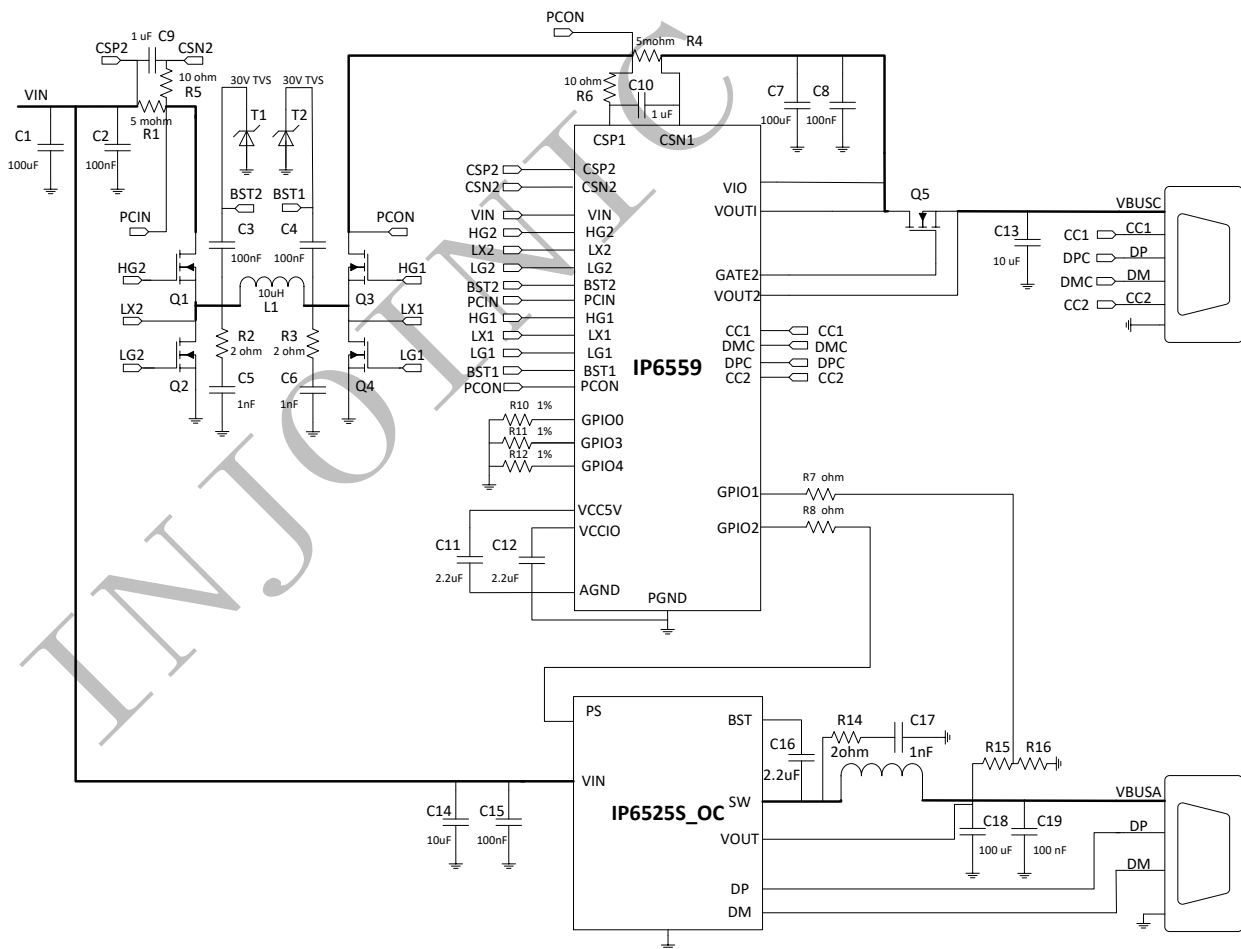


图 11 IP6559 +IP6525S_OC 做 USB A 和 USB C 双口智能调节输出功率的典型应用原理图

12 BOM 表

以 IP6559 单 C 口带数码管显示的输出应用，整理的 BOM 表如下：

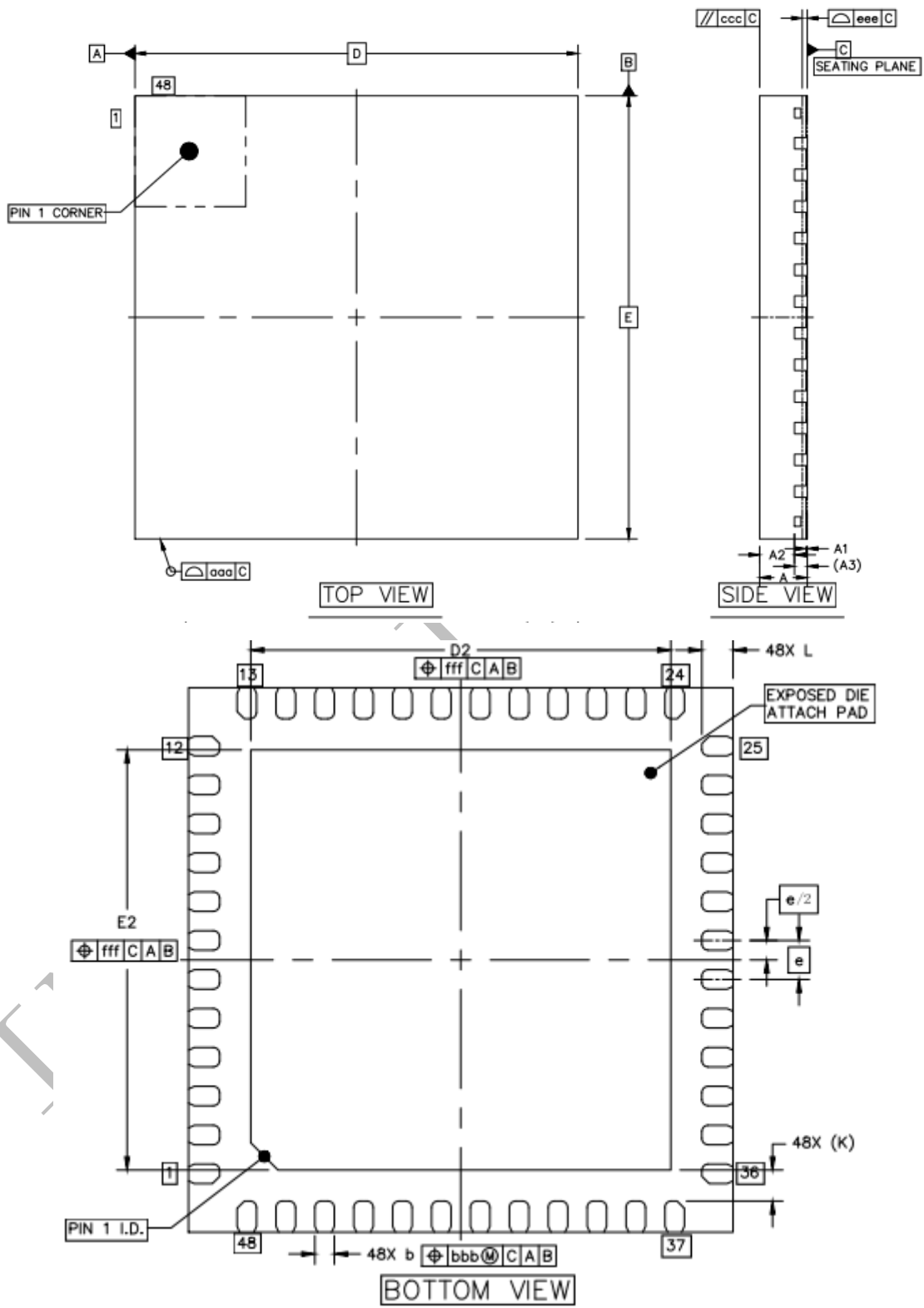
序号	元件名称	型号&规格	单位	用量	位置	备注
1	IC	IP6559_C	PCS	1		
2	电感	10uH+/-20%，电流 10A DCR<10mohm	PCS	1	L1	
3	电解电容	100uF	PCS	1	C1	耐压值大于 35V
4	贴片电容	0603 100nF 10%	PCS	1	C2	耐压值大于 35V
5	贴片电容	0603 100nF 10%	PCS	3	C3、C4、C13	耐压值大于 16V
6	贴片电容	0603 1nF 10%	PCS	2	C5、C6	耐压值大于 35V
7	固态电容	100uF	PCS	1	C7	耐压值大于 25V
8	贴片电容	0603 100nF 10%	PCS	1	C8	耐压值大于 25V
9	贴片电容	0603 1uF 10%	PCS	2	C9、C10	耐压值大于 16V
10	贴片电容	0603 2.2uF 10%	PCS	2	C11、C12	耐压值大于 16V
11	贴片电容	0603 10uF 10%	PCS	1	C14	耐压值大于 25V
12	贴片电阻	1206 5mohm 1%	PCS	2	R1、R4	
13	贴片电阻	0603 2R 5%	PCS	2	R2、R3	
14	贴片电阻	0603 10R 5%	PCS	2	R5、R6	
15	贴片电阻	0603 1%	PCS	1	R7	
16	功率 MOS	功率 MOSFET	PCS	5	Q1、Q2、Q3、Q4、 Q5	
17	瞬态抑制二极管	30V TVS	PCS	2	T1、T2	

13. PCB 布局注意事项

IP6559 集成的升降压控制器，PCB 布局对系统的工作稳定性，EMI，以及其他性能指标很重要，IP6559 的 PCB 布局建议如下：

1. 输入电容与上管 NMOS（HG2 控制的），下管 NMOS（LG2 控制的）组成的环路尽量的小；
2. 输出电容与上管 NMOS（HG1 控制的），下管 NMOS（LG1 控制的）组成的环路尽量的小；
3. 上管和下管连接的电感走线，尽量宽且短，节点的面积能保证最大输出电流能力即可；
4. 下管，LX1/LX2 的缓冲电路以及 PGND 组成的环路尽量小；
5. 对 5mohm 电阻做电流采样的线路从电阻两端直接引出（包括 PCON/CSP2/CSN2 /PCIN/CSP1/CSN1 的走线），平行走线，尽量短且避开 SW 等节点；
6. CC5V 和 VCCIO 的电容靠近器件 pin 放置；
7. 输入输出电容的 GND 要和大面积的 PGND 连接；
8. 更多注意事项请参考 IP6559 应用说明；

14 封装信息



		SYMBOL	MIN	NOM	MAX
TOTAL THICKNESS		A	0.7	0.75	0.8
STAND OFF		A1	0	0.02	0.05
MOLD THICKNESS		A2	===	0.55	===
L/F THICKNESS		A3	0.203 REF		
LEAD WIDTH		b	0.2	0.25	0.3
BODY SIZE	X	D	7 BSC		
	Y	E	7 BSC		
LEAD PITCH		e	0.5 BSC		
EP SIZE	X	D2	5.3	5.4	5.5
	Y	E2	5.3	5.4	5.5
LEAD LENGTH		L	0.3	0.4	0.5
LEAD TIP TO EXPOSED PAD EDGE		K	0.4 REF		
PACKAGE EDGE TOLERANCE		aaa	0.1		
MOLD FLATNESS		ccc	0.1		
COPLANARITY		eee	0.08		
LEAD OFFSET		bbb	0.1		
EXPOSED PAD OFFSET		fff	0.1		

INJOINIC

责任及版权申明

英集芯科技有限公司有权根据所提供的产品和服务进行更正、修改、增强、改进或其它更改，客户在下订单前应获取最新的相关信息，并验证这些信息是否完整且是最新的。所有产品的销售都遵循在订单确认时所提供的销售条款与条件。

英集芯科技有限公司对应用帮助或客户产品设计不承担任何义务。客户应对其使用英集芯的产品和应用自行负责。为尽量减小与客户产品和应用相关的风险，客户应提供充分的设计与操作安全验证。

客户认可并同意，尽管任何应用相关信息或支持仍可能由英集芯提供，但他们将独力负责满足与其产品及在其应用中使用英集芯产品 相关的所有法律、法规和安全相关要求。客户声明并同意，他们具备制定与实施安全措施所需的全部专业技术和知识，可预见故障的危险后果、监测故障及其后果、降低有可能造成人身伤害的故障的发生机率并采取适当的补救措施。客户将全额赔偿因在此类关键应用中使用任何英集芯产品而对英集芯及其代理造成的任何损失。

对于英集芯的产品手册或数据表，仅在没有对内容进行任何篡改且带有相关授权、条件、限制和声明的情况下才允许进行复制。英集芯对此类篡改过的文件不承担任何责任或义务。复制第三方的信息可能需要服从额外的限制条件。

英集芯会不定期更新本文档内容，产品实际参数可能因型号或者其他事项不同有所差异，本文档不作为任何明示或暗示的担保或授权

在转售英集芯产品时，如果对该产品参数的陈述与英集芯标明的参数相比存在差异或虚假成分，则会失去相关英集芯产品的所有明示或暗示授权，且这是不正当的、欺诈性商业行为。英集芯对任何此类虚假陈述均不承担任何责任或义务。