



## IP6833 符合 Qi 标准的 5W 无线充接收芯片

### 1 IP6833特性

- 高集成度单芯片无线充电接收方案
- ◇ 集成 MCU
- ◇ 符合 WPC Qi BPP 控制标准
- ◇ 内置高效同步整流电路，效率达 95%以上
- 动态整流电压控制
- ◇ 增强瞬态性能
- ◇ 优化带载效率
- 内置 1.6A 调压 LDO
- 内置 800mA Charger
- 支持有线充和无线充路径切换
- 极简外围电路，应用简单，低成本
- 支持 16V 过压保护
- 完善的过温、过压及过流保护
- 超低功耗，待机<3uA
- QFN28 封装（4mm\*4mm）

### 2 IP6833应用

- 与 WPC Qi 标准兼容的无线充电接收设备
- 智能手表，智能手环等穿戴产品
- 助听器等健康医疗设备
- 各类低功耗手持设备

### 3 IP6833简介

IP6833 是一款高集成度、高效率，符合 WPC Qi 标准的无线充电接收芯片。芯片内部集成效率高达 95% 以上的全同步整流电路、功率输出电路，反向保护电路，极低的热损耗，好的应用体验。内部集成的动态整流电压控制，有效提升了芯片的瞬态响应及系统效率。

IP6833 采用 QFN28（4mm\*4mm）极小封装，配合外围精简的应用电路，极大的节省了 PCB 占板面积，可以方便的集成到空间紧凑的产品里。同时，该芯片进行了整体阻抗优化，大大降低了芯片本身的发热，提升了小空间产品应用的充电性能。

IP6833 内置低功耗 MCU，可以通过更新固件在线升级，为开发完整的终端设备解决方案提供灵活的设计手段。内置 12bit ADC，可准确计算电池电量。支持无线和有线充电路径切换。

IP6833 内置 1.6A 调压 LDO，线性充电提供最大 800mA 充电电流，可灵活配置最大充电电流。内置 IC 温度和输入电压智能调节充电电流功能。



## 目录 Contents

1	特性 .....	1
2	应用 .....	1
3	简介 .....	1
4	修改记录 .....	2
5	典型应用原理图 .....	3
6	引脚定义 .....	3
7	芯片内部框图 .....	5
8	极限参数 .....	5
9	推荐工作条件 .....	6
10	电气特性 .....	6
11	功能描述 .....	7
11.1	充电 .....	7
11.2	内置 MCU .....	8
12	应用原理图 .....	8
13	BOM 表 .....	8
14	责任及版权声明 .....	9

## 4 IP6833修改记录

备注：以前版本的页码可能与当前版本的页码不同。

更改版本 V0.10（2022 年 7 月）

页码

● 初版释放...	1
-----------	---



### 5 IP6833典型应用原理图

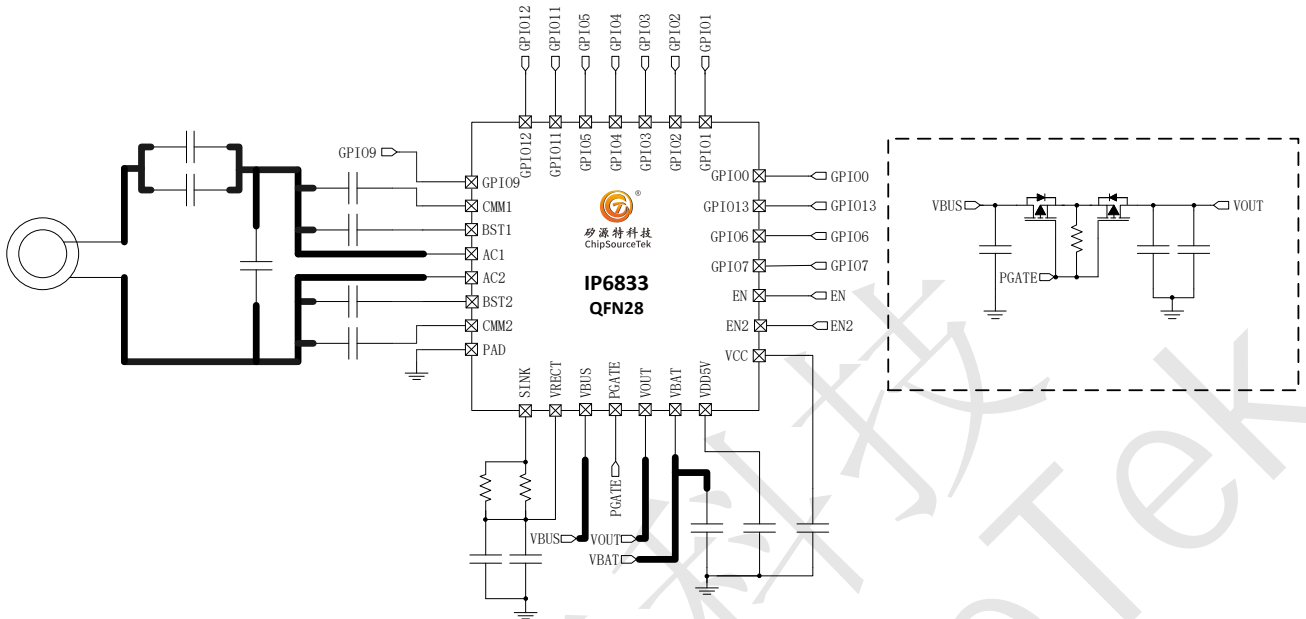


图 1 IP6833 典型应用原理图

### 6 IP6833引脚定义

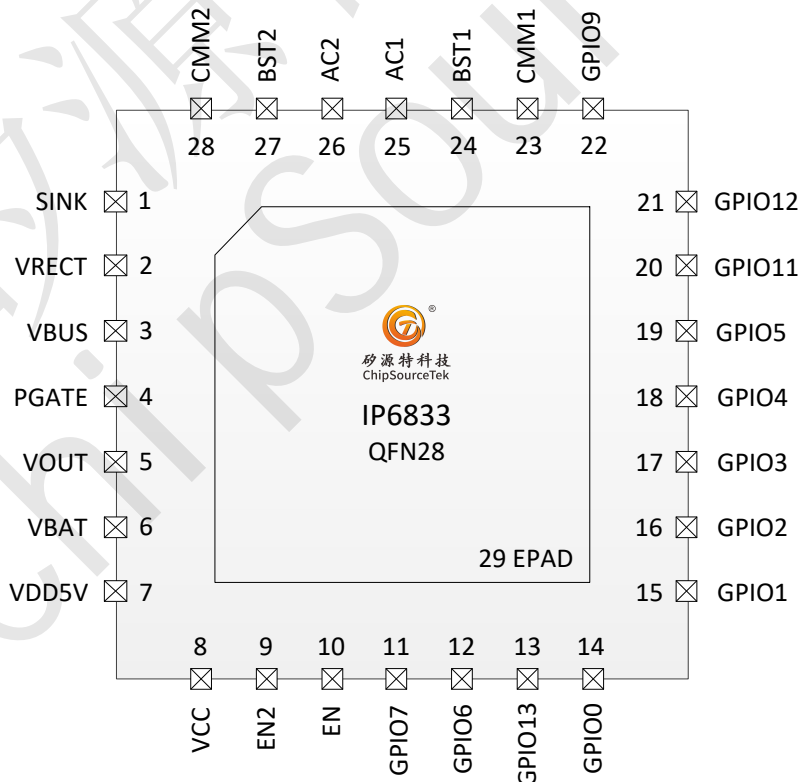


图2 IP6833 引脚图



序号	名称	I/O 属性	描述
1	SINK	I	VRECT 电压钳位端口
2	VRECT	O	同步整流输出端口
3	VBUS	I	有线充输入端口
4	PGATE	O	有线充和无线充切换路径管驱动输出
5	VOUT	O	功率输出端口
6	VBAT	I/O	电池端口, 接单节锂电池正极
7	VDD5V	O	内部电源, 外接 2.2 $\mu$ F 电容到 GND
8	VCC	O	内部电源, 外接 2.2 $\mu$ F 电容到 GND
9	EN2	I	芯片使能信号, 高电平有效
10	EN	I	芯片使能信号, 高电平有效
11	GPIO7	O	GPIO
12	GPIO6	O	GPIO
13	GPIO13	O	GPIO
14	GPIO0	O	GPIO
15	GPIO1	O	GPIO
16	GPIO2	O	GPIO
17	GPIO3	O	GPIO
18	GPIO4	O	GPIO
19	GPIO5	O	GPIO
20	GPIO11	O	GPIO
21	GPIO12	O	GPIO
22	GPIO9	O	GPIO
23	CMM1	O	通信信号调制管脚, 外接调制电容 22nF
24	BST1	O	同步整流电路的外接自举 22nF 电容管脚
25	AC1	I	接收线圈输入
26	AC2	I	接收线圈输入
27	BST2	O	同步整流电路的外接自举 22nF 电容管脚
28	CMM2	O	通信信号调制管脚, 外接调制电容 22nF
29	PGND	-	功率地



### 7 IP6833芯片内部框图

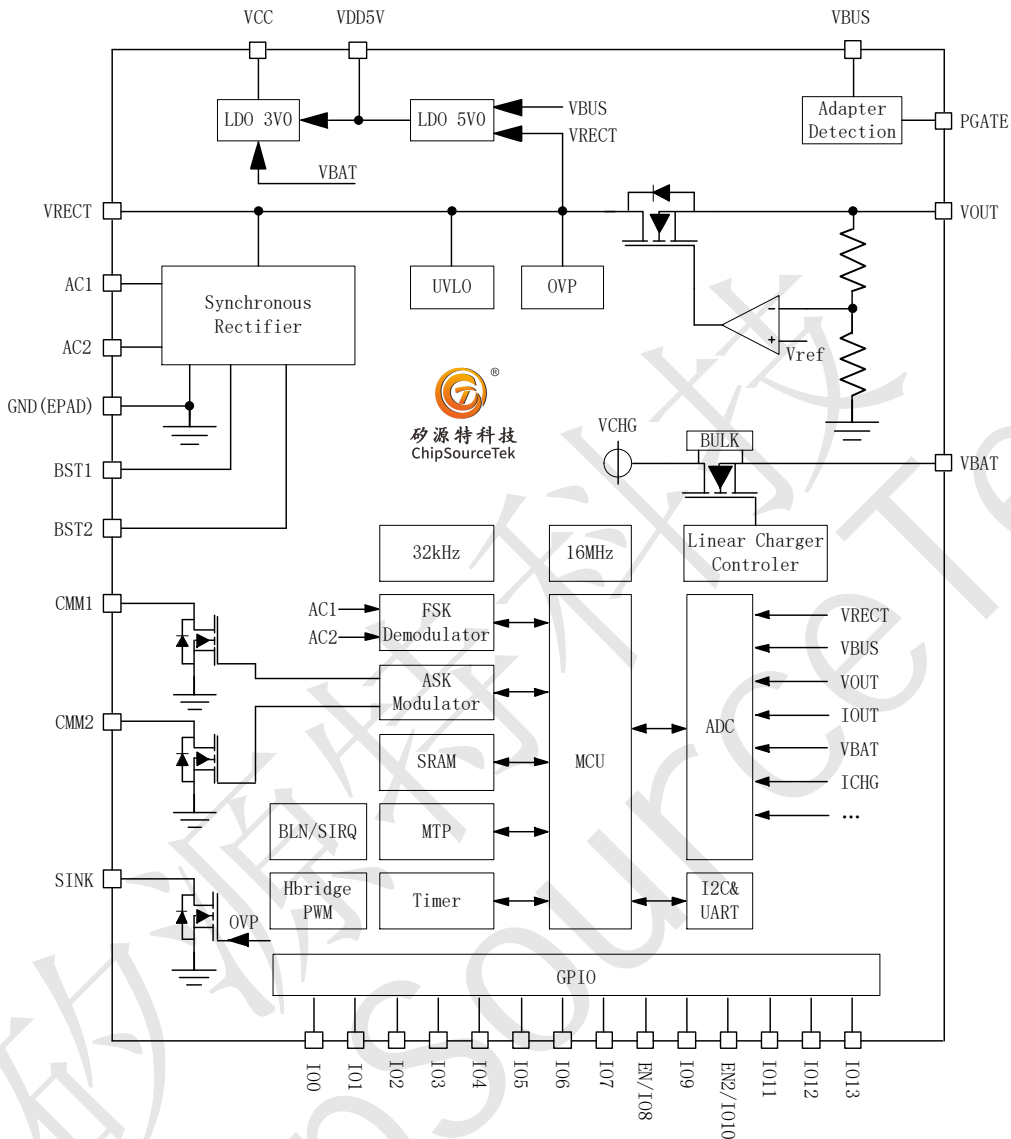


图 3 IP6833 芯片内部框图

### 8 IP6833极限参数

Over operating free-air temperature range (unless otherwise noted)

参数	名称	最小值	最大值	单位
输入电压	AC1/2	-0.3	20	V
	VBUS	-0.3	20	V
	VBAT	-0.3	10	V
	SINK	-0.3	20	V
输出电压	VRECT	-0.3	20	V
	VOUT	-0.3	10	V
	VDD5V/VCC	-0.3	10	V
	PGATE	-0.3	20	V



	CMM1/2	-0.3	20	V
	BST1/2	-0.3	30	V
I/O 电压范围	GPIO0-13,EN,EN2	-0.3	10	V
存储温度范围	T <sub>stg</sub>	-55	150	°C
热阻 (结温到环境)	$\theta_{JA}$	18		°C/W
人体模型	ESD	4		KV

\*高于绝对最大额定值部分所列数值的应力有可能对器件造成永久性的损害，在任何绝对最大额定值条件下暴露的时间过长都有可能影响器件的可靠性和使用寿命。

## 9 IP6833推荐工作条件

参数	符号	最小值	典型值	最大值	单位
整流输出电压	VRECT	3	5	14	V
负载电流	I	0	1	1.5	A
VBUS 输入电压	VBUS	4.5		5.5	V
工作环境温度	T <sub>A</sub>	0	-	85	°C

\*超出这些工作条件，器件工作特性不能保证。

## 10 IP6833电气特性

除特别说明，TA=0°C ~85°C

参数	符号	测试条件	最小值	典型值	最大值	单位
<b>充电系统</b>						
VBUS 输入电压	VBUS	VBAT=3.7V	4.5	5	5.8	V
VRECT_UVLO 阈值	VRECT_UVLO	VRECT:0V-3.3V	2.8	2.9	3.0	V
VRECT_UVLO 阈值迟滞	VRECT_UVLO Hyteresis			0.25		V
VRECT 过压保护阈值	VRECT_OVP	VRECT:5V-20V	15	17	19	V
VRECT 过压保护阈值迟滞	VRECT_OVP Hyteresis			5		V
VBUS_UVLO 阈值	VBUS_UVLO	VBUS:0V-5V	3.8	3.9	4.0	V
VBUS_UVLO 阈值迟滞	VBUS_UVLO Hyteresis			0.3		V
VBUS_OVP 阈值	VBUS_OVP	VBUS:5V-20V	6.5		13.5	V
VBUS_OVP 阈值迟滞	VBUS_OVP Hyteresis			0.5		V
动态功率管理	VREC_DPM	整流器低电压保护,可配置	3.5		4.5	V
VRECT 静态电流	I <sub>Q_VRECT</sub>	VRECT=5V,LDO is off			5	mA
VBUS 静态电流	I <sub>Q_VBUS</sub>	VBUS=5V only			5	mA



待机电流	$I_{DeepSleep}$	VBAT=3.7V only, IC deep sleep			3	uA
CV 恒压充电电压	CV4.2V	不同的 CV 电压需要定制，默认为 CV4.2V	4.15	4.20	4.24	V
	CV4.30V		4.28	4.30	4.34	V
	CV4.35V		4.33	4.35	4.4	V
	CV4.4V		4.38	4.40	4.44	V
充电截止电流	$I_{VINstop}$	输入 VIN=5V		50	100	mA
线性充电电流	$I_{chg}$	可配置			800	mA
涓流充电电流	$I_{TRKL}$	VIN=5V, BAT=3.7v		0.1*CC		
涓流截止电压	$V_{TRKL}$		2.9	3	3.1	V
再充电阈值	$V_{RCH}$		4.07	4.1	4.13	V
<b>控制系统</b>						
RX 与 TX 之间的通信频率	$F_{COM}$			2		kHz
NMOS 导通电阻	$R_{DSON}$			100		mΩ
VDD5V	VDD5V	1uF, $I_{load}=30mA$	4.5	5	5.5	V
VCC 电压	VCC	VBAT=3.7V		3.1		V
VCC 负载能力 $I_{VCC}$	$I_{VCC}$	VCC 最大负载电流			50	mA
数字有效高电平	$V_{IH}$		1.5			V
数字有效低电平	$V_{IL}$				0.6	V
热关断结温	$T_{OTP}$	上升温度	130	140	150	°C
热关断迟滞	$\Delta T_{OTP}$		30	40	50	°C

## 11 IP6833功能描述

### 11.1 充电

IP6833 支持 Qi 协议无线接收，无线功能的谐振电容需要根据实际线圈电感做调整。芯片内部集成全同步整流电路，效率高达 95%以上。内部集成的动态整流电压控制，有效提升了芯片的瞬态响应及系统效率。IP6833 支持有线和无线充电路径的切换。当同时插入有线充电和放置到无线充电 TX 端时，IP6833 优先使用有线充电，此时会主动关闭无线充电接收功能。

IP6833 拥有一个线性锂电池充电器。当电池电压小于 3V 时，采用 0.1 CC 预充充电；当电池电压大于 3V，进入恒流 CC 充电；当电池电压接近 4.2V/4.3V/4.35V/4.4V，进入恒压充电。充电完成后，若电池电压低于 4.1V 后，重新开启电池充电。内置 12bit ADC，可准确计算电池电量。

IP6833 支持最大 4.6V/800mA 充电电流，可灵活配置最大充电电流，同时检测输入电压和 IC 温度自动调节充电电流。



### 11.2 内置 MCU

IP6833 内置低功耗 MCU，拥有多个 GPIO， IP6833 可以通过更新固件在线升级，可灵活定制功能。

### 12 IP6833应用原理图

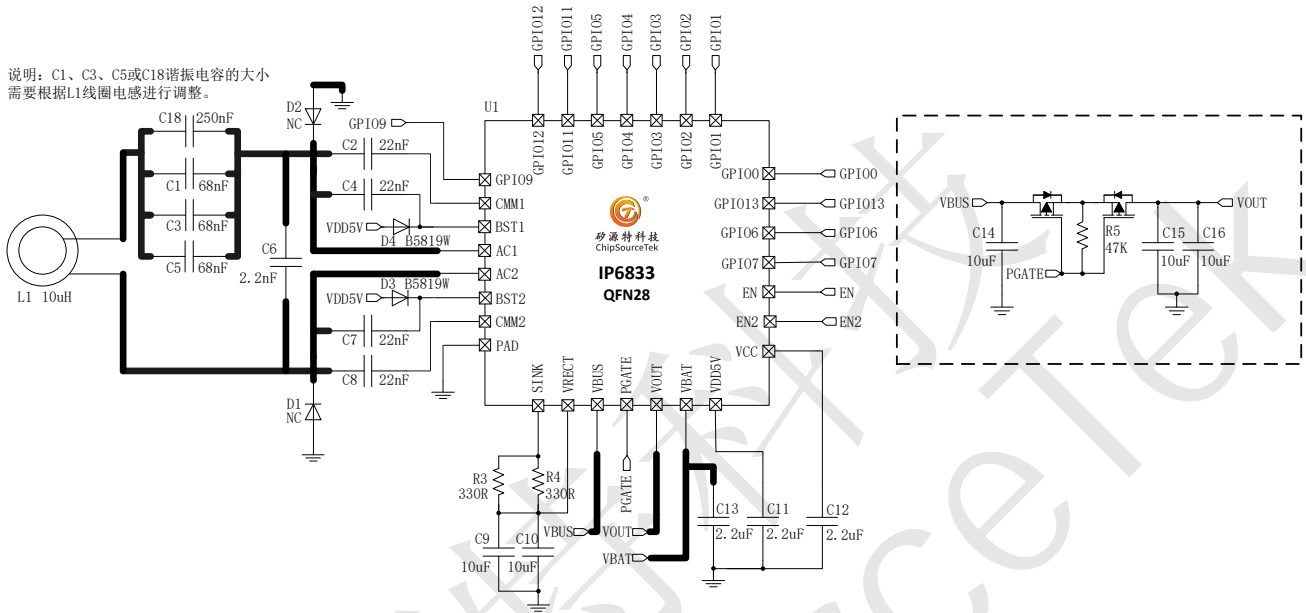


图 4 IP6833 应用原理图

### 13 IP6833 BOM 表

序号	元件名称	型号&规格	位置	用量	备注
1	贴片 IC	QFN28 IP6833	U1	1	
2	贴片电容	0603 68nF 10% 50V	C1 C3 C5	3	谐振电容的大小根据线圈调整
3	CBB 电容	径向引线 P=7.5mm 250nF 10% 50V	C18	1	
4	贴片电容	0603 22nF 10% 50V	C2 C8	2	
6	贴片电容	0603 100nF 10% 50V	C4 C7	2	
7	贴片电容	0603 2.2nF 10% 50V	C6	1	
8	贴片电容	0603 10μF 10% 16V	C9 C10 C14 C15 C16	5	
9	贴片电容	0603 2.2μF 10% 16V	C11 C12 C13	3	
10	贴片二极管	B5819W	D3 D4	2	
11	线圈	10uH	L1	1	
12	MOSFET	SOT-23-3 CJ2301	Q1 Q2	2	
13	贴片电阻	0603 47K 5%	R5	1	
14	贴片电阻	0603 330R 5%	R3 R4	2	





## 14 责任及版权声明

矽源特科技有限公司有权对所提供的产品和服务进行更正、修改、增强、改进或其它更改，客户在下订单前应获取最新的相关信息，并验证这些信息是否完整且是最新的。所有产品的销售都遵循在订单确认时所提供的销售条款与条件。

矽源特科技有限公司对应用帮助或客户产品设计不承担任何义务。客户应对其使用矽源特的产品和应用自行负责。为尽量减小与客户产品和应用相关的风险，客户应提供充分的设计与操作安全验证。

客户认可并同意，尽管任何应用相关信息或支持仍可能由矽源特提供，但他们将独力负责满足与其产品及在其应用中使用矽源特产品相关的所有法律、法规和安全相关要求。客户声明并同意，他们具备制定与实施安全措施所需的全部专业技术和知识，可预见故障的危险后果、监测故障及其后果、降低有可能造成人身伤害的故障的发生机率并采取适当的补救措施。客户将全额赔偿因在此类关键应用中使用任何矽源特产品而对矽源特及其代理造成的任何损失。

对于矽源特的产品手册或数据表，仅在没有对内容进行任何篡改且带有相关授权、条件、限制和声明的情况下才允许进行复制。矽源特对此类篡改过的文件不承担任何责任或义务。复制第三方的信息可能需要服从额外的限制条件。

矽源特会不定期更新本文档内容，产品实际参数可能因型号或者其他事项不同有所差异，本文档不作为任何明示或暗示的担保或授权。

在转售矽源特产品时，如果对该产品参数的陈述与矽源特标明的参数相比存在差异或虚假成分，则会失去相关矽源特产品的所有明示或暗示授权，且这是不正当的、欺诈性商业行为。矽源特对任何此类虚假陈述均不承担任何责任或义务。