

AO / Descriptions

SOT-23 塑封封装 P 道 MOS 场效应管。P- CHANNEL MOSFET in a SOT-23 Plastic Package.

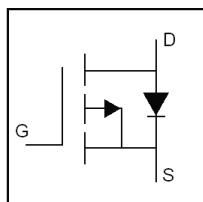
特征 / Features

低导通电阻，开关时间快，低导通电压。
Ultra Low on-resistance. fast switching. 1.8V gate rated.

用途 / Applications

主要用于显示屏驱动。
Primarily the display screen drive applications.

内部等效电路 / Equivalent Circuit



引脚排列 / Pinning



PIN 1 : S PIN 2 : G PIN 3 : D

印章代码 / Marking

Marking	H1FH
---------	------

极限参数 / Absolute Maximum Ratings(Ta=25°C)

参数 Parameter	符号 Symbol	数值 Rating	单位 Unit
Drain-Source Voltage	V_{DSS}	-12	V
Gate-Body Leakage Voltage	V_{GSS}	± 8.0	V
Drain Current - Continuous	I_D	-4.3	A
Drain Current - Continuous	$I_D (T_A=70^\circ\text{C})$	-3.4	A
Power Dissipation	P_D	1.3	W
	$P_D (T_A=70^\circ\text{C})$	0.8	W
Single Pulse Avalanche Energy	E_{AS}	33	mJ
Operating and Storage Temperature Range	T_J, T_{STG}	-55~150	°C

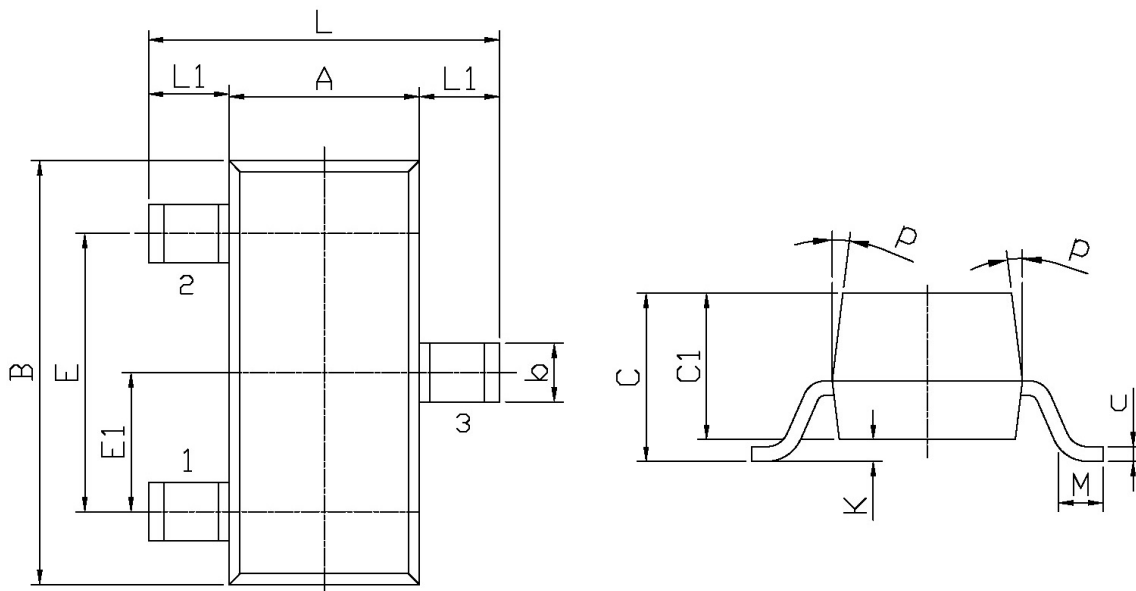
电性能参数 / Electrical Characteristics(Ta=25°C)

参数 Parameter	符号 Symbol	测试条件 Test Conditions	最小值 Min	典型值 Typ	最大值 Max	单位 Unit
Drain-Source Breakdown Voltage	$V_{(BR)DSS}$	$V_{GS}=0V \quad I_D=-250\mu A$	-12			V
Gate Threshold Voltage	$V_{GS(th)}$	$V_{DS}=V_{GS} \quad I_D=-250\mu A$	-0.4	-0.55	-0.95	V
Static Drain-Source On-Resistance	$R_{DS(on)}$	$V_{GS}=-4.5V \quad I_D=-4.3A$			0.05	Ω
		$V_{GS}=-2.5V \quad I_D=-2.5A$			0.085	Ω
		$V_{GS}=-1.8V \quad I_D=-2.0A$			0.125	Ω
Zero Gate Voltage Drain Current	I_{DSS}	$V_{DS}=-12V \quad V_{GS}=0V$			-1.0	μA
		$V_{DS}=-9.6V \quad V_{GS}=0V$ $T_J=55^\circ\text{C}$			-25	μA
Gate-Body Leakage.	I_{GSS}	$V_{GS}=-8.0V$			-100	nA
		$V_{GS}=8.0V$			100	nA
Forward Transconductance	g_{FS}	$V_{DS}=-10V \quad I_D=-4.3A$	8.6			S
Drain-Source Diode Forward Voltage	V_{SD}	$V_{GS}=0V \quad I_S=-1.3A$ $T_J=25^\circ\text{C}$			-1.2	V
Input Capacitance	C_{iss}	$V_{DS}=-10V \quad V_{GS}=0V$ $f=1.0\text{MHz}$		830		pF
Output Capacitance	C_{oss}			180		
Reverse Transfer Capacitance	C_{rss}			125		
Turn-On Delay Time	$t_{d(on)}$	$V_{DD}=-6.0V \quad I_D=-1.0A$ $R_D=6.0\Omega \quad R_G=89\Omega$		11		ns
Turn-On Rise Time	t_r			32		
Turn-Off Delay Time	$t_{d(off)}$			250		
Turn-Off Fall Time	t_f			210		

外形尺寸图 / Package Dimensions

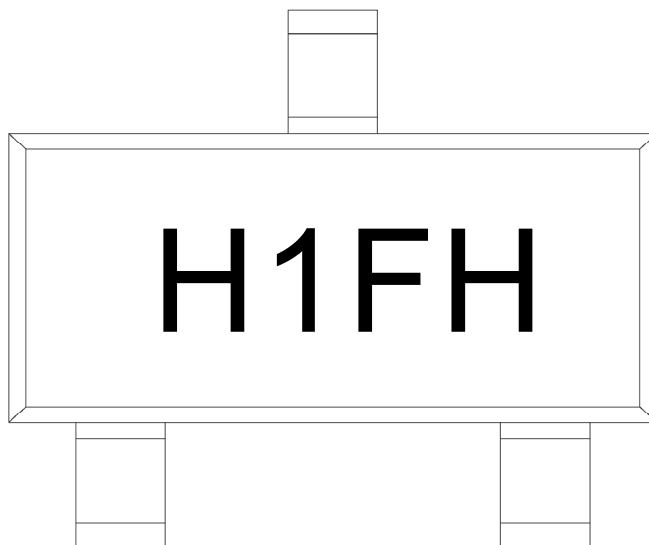
SOT-23

单位: mm



Symbol	Dimensions In Millimeters		Symbol	Dimensions In Millimeters	
	Min	Max		Min	Max
L	2.2	2.7	C	1.30Max	
L1	0.45	0.65	C1	0.90	1.20
A	1.15	1.50	c	0.05	0.20
B	2.70	3.10	K	0	0.10
E	1.70	2.10	M	0.20MIN	
E1	0.85	1.05	P	7°	
b	0.35	0.55			

印章说明 / Marking Instructions



说明：

H: 为公司代码

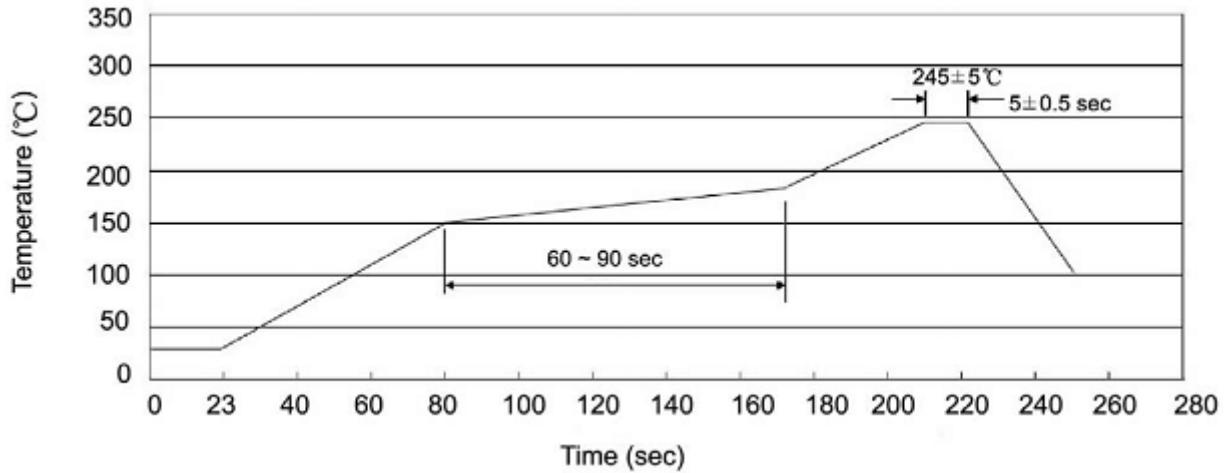
1FH: 为型号代码

Note:

H: Company Code.

1FH: Product Type

回流焊温度曲线图(无铅) / Temperature Profile for IR Reflow Soldering(Pb-Free)



说明：

- 1、预热温度 25~150°C，时间 60~90sec;
- 2、峰值温度 245±5°C，时间持续为 5±0.5sec;
- 3、焊接制程冷却速度为 2~10°C/sec.

Note:

- 1.Preheating:25~150°C, Time:60~90sec.
- 2.Peak Temp.:245±5°C, Duration:5±0.5sec.
3. Cooling Speed: 2~10°C/sec.

耐焊接热试验条件 / Resistance to Soldering Heat Test Conditions

温度：260±5°C

时间：10±1 sec.

Temp.:260±5°C

Time:10±1 sec

包装规格 / Packaging SPEC.

卷盘包装 / REEL

Package Type 封装形式	Units 包装数量					Dimension 包装尺寸 (unit: mm ³)		
	Units/Reel 只/卷盘	Reels/Inner Box 卷盘/盒	Units/Inner Box 只/盒	Inner Boxes/Outer Box 盒/箱	Units/Outer Box 只/箱	Reel	Inner Box 盒	Outer Box 箱
SOT-23	3,000	10	30,000	8	240,000	7" ×8	180×120×180	385×257×392

使用说明 / Notices