

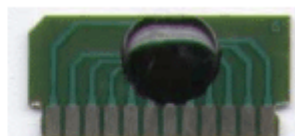
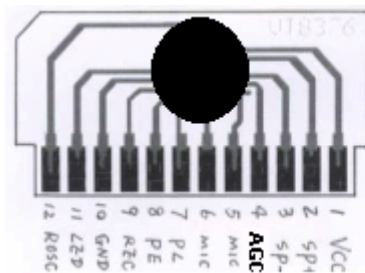
## 8-20 秒单段语音录放电路-ISD1820

美国ISD公司于2001年最新推出一种单片8~20秒单段语音录放电路ISD1810，它的基本结构与ISD1110、1420完全相同，采用CMOS技术，内含振荡器，话筒前置放大，自动增益控制，防混淆滤波器，扬声器驱动及FLASH阵列。

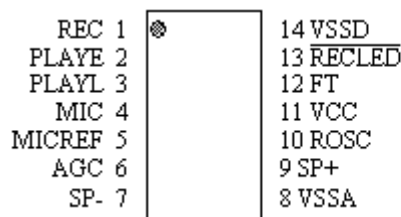
### 一、主要特性：

现在有四种形式的封装供客户选择：

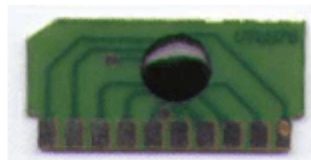
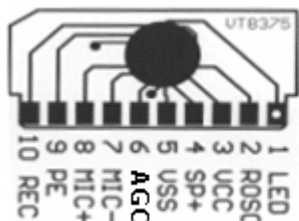
- (1)、通用的，硬包封双列直插14脚DIP14，字符标记为ISD1820P；



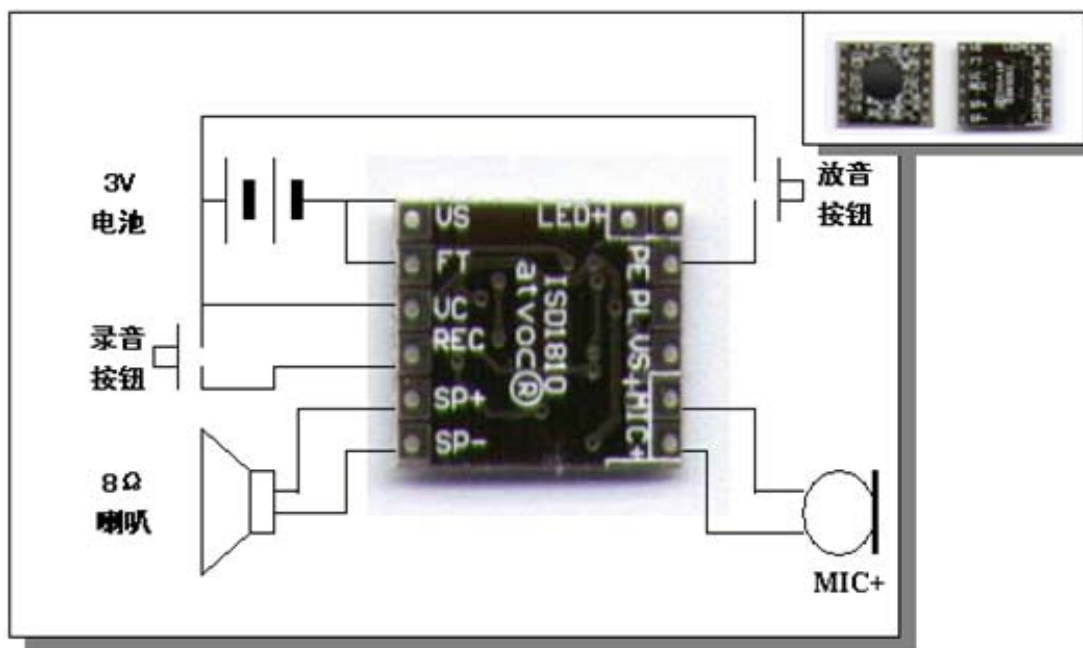
- (2)、通用的，软包封单列直插12脚COB12，字符标记为1810COB；



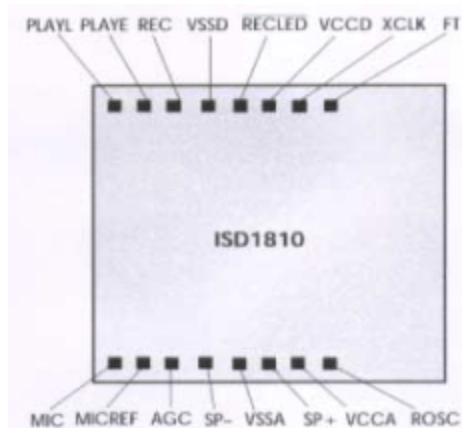
- (3)、录音喊话器及录音门铃专用的，软包封单列直插10脚的，字符标记为VT8375或BL008；



- (4)、通用的，软包封双列直插12脚的组件板M12，字符标记为ISD1810M。该组件只需外加电池、按键、喇叭、话筒即可使用。

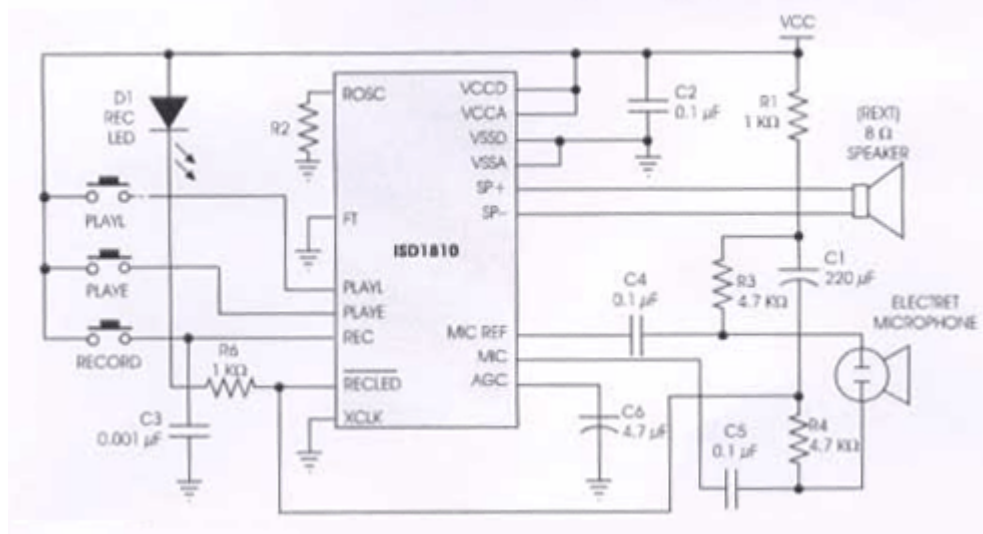


### 三、裸片邦定图



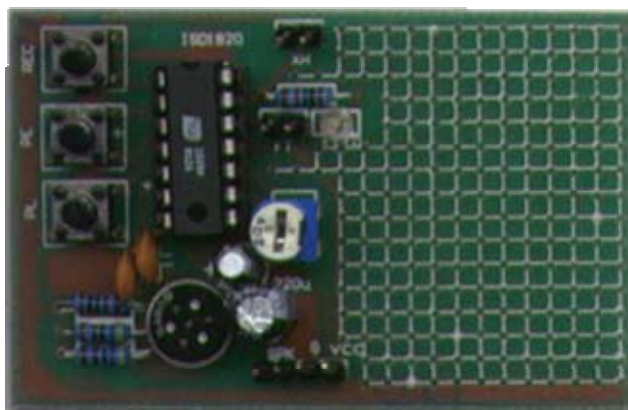
### 四、标准电路原理图

Figure 2: ISD1810 Application Example—Design Schematic



## 五、开发实验板

标准电路设计，3~5V供电，振荡电阻可调，内置话筒，可置循环方式，全功能接线



## 六、引脚描述

- ◆电源(VCC) 芯片内部的模拟和数字电路使用的不同电源总线在此引脚汇合，这样使得噪声最小。去耦电容应尽量靠近芯片。
- ◆地线(VSSA, VSSD) 芯片内部的模拟和数字电路的不同地线汇合在这个引脚。
- ◆录音 (REC) 高电平有效。只要REC变高(不管芯片处在节电状态还是正在放音)，芯片即开始录音。录音期间，REC必须保持为高。REC变低或内存录满后，录音周期结束，芯片自动写入一个信息结束标志(EOM)，使以后的重放操作可以及时停止。然后芯片自动进入节电状态。注：REC的上升沿有84毫秒防颤，防止按键误触发。
- ◆边沿触发放音(PLAYE) 此端出现上升沿时，芯片开始放音。放音持续到EOM标志或内存结束，之后芯片自动进入节电状态。开始放音后，可以释放PLAYE。
- ◆电平触发放音(PLAYL) 此端从低变高时，芯片开始放音。放音持续至此端回到低电平，或遇到EOM标志，或内存结束。放音结束后芯片自动进入节电状态。
- ◆录音指示(RECLEL) 处于录音状态时，此端为低，可驱动LED。此外，放音遇到EOM标志时，此端输出一个低电平脉冲。此脉冲可用来触发PLAYE，实现循环放音。
- ◆话筒输入(MIC) 此端连至片内前置放大器。片内自动增益控制电路(AGC)控制前置放大器的增益。外接话筒应通过串联电容耦合到此端。耦合电容值和此端的10KΩ输入阻抗决定了芯片频带的低频截止点。
- ◆话筒参考(MIC REF) 此端是前置放大器的反向输入。当以差分形式连接话筒时，可减小噪声，提高

语音芯片交流论坛 <http://www.atvoc.com/bbs>

北京：中发电子大厦 2105# 新中发电子大厦 010-62101160、62636602、62645916、62101485

深圳：赛格电子广场 1C060# 0755-83775293、83740017

共模抑制比。

◆自动增益控制(AGC) AGC动态调整前置增益以补偿话筒输入电平的宽幅变化,使得录制变化很大的音量(从耳语到喧嚣声)时失真都能保持最小。通常 4.7uF的电容器在多数场合下可获得满意的效果。

◆喇叭输出(SP+,SP-) 这对输出端可直接驱动 8Ω以上的喇叭。单端使用时必须在输出端和喇叭之间接耦合电容,而双端输出既不用电容又能将功率提高至 4 倍。SP+和SP-之间通过内部的 50KΩ的电阻连接,不放音时为悬空状态。

◆外部时钟(XCLK) 此端内部有下拉元件,只为测试用,不用接。

◆振荡电阻(ROSC) 此端接振荡电阻至VSS,由振荡电阻的阻值决定录放音的时间。

◆直通模式(FT) 此端允许接在MIC输入端的外部语音信号经过芯片内部的AGC电路、滤波器和喇叭驱动器而直接到达喇叭输出端。平时FT端为低,要实现直通功能,需将FT端接高电平,同时REC、PLAYE和PLAYL保持低。

### 七、使用操作

电源电压 3-5V,在录放模式下,按住REC录音按键不放即录音,RECLEd灯会亮起,录音在松开按键时停止,放音有三种情况:

- 1、边沿触发放音,按PE键一下即将全段语音放出,除非断电或语音结束不能停止放音;
- 2、电平触发放音,按住PL键时即放音,松开按键即停止;
- 3、循环放音,置循环放音开关闭合,按动PE键即开始循环放音,只能断电才能停止。

在直通模式下,直通开关闭合,对话筒说话会从

喇叭里扩音播放出来,构成喊话器功能,由于该

模

式下的话筒放大同时经过 AGC 自动增益调节和

带通滤波器,其音质比通常的话筒放大器要好很多,而且不会出现喇叭过载的情况。

如果用户不需要直通模式,而且对电路的

静态耗电有要求,就可以改变话筒的接入方式,将话筒下端的偏置电阻接到 RECLEd 端,这样,在平时由于 RECLEd 端为高电平话筒没有电压电流,整个电路的耗电几乎为零。但这种方式下直通模式不能工作。如果用户只需要电路做放音用,可以在芯片录好音测试无误后,将芯片的 REC 端长期接低电平。取消 REC 按键,这样可以防止意外抹音。

如果用户想制作变调电路,现在 ISD 芯片也可以

了,原来的 ISD 系列芯片的内部时钟固定,几乎不能产生变调效果,而 ISD1820P 可以方便的实现,只需要录音和放音时的外部振荡电阻不同就能改变声音的录入和播放速度,详见振荡电阻和取样率表。将 ROSC 端所接的振荡电阻改为电位器可以无级调节语音的快慢,录入的时间越短音质越好,录入的时间越长音质越差。

条 件	参 数
工作温度	0℃ ~ +50℃
录放音电源电压 (Vcc)	+2.7V ~ +4.5V
地电平 (Vss)	0V

ROSC	录放时间	采样频率	典型带宽
80KΩ	8 秒	8.0 KHz	3.4 KHz
100KΩ	10 秒	6.4 KHz	2.6 KHz
120KΩ	12 秒	5.3 KHz	2.3 KHz
160KΩ	16 秒	4.0 KHz	1.7 KHz
200KΩ	20 秒	3.2 KHz	1.3 KHz

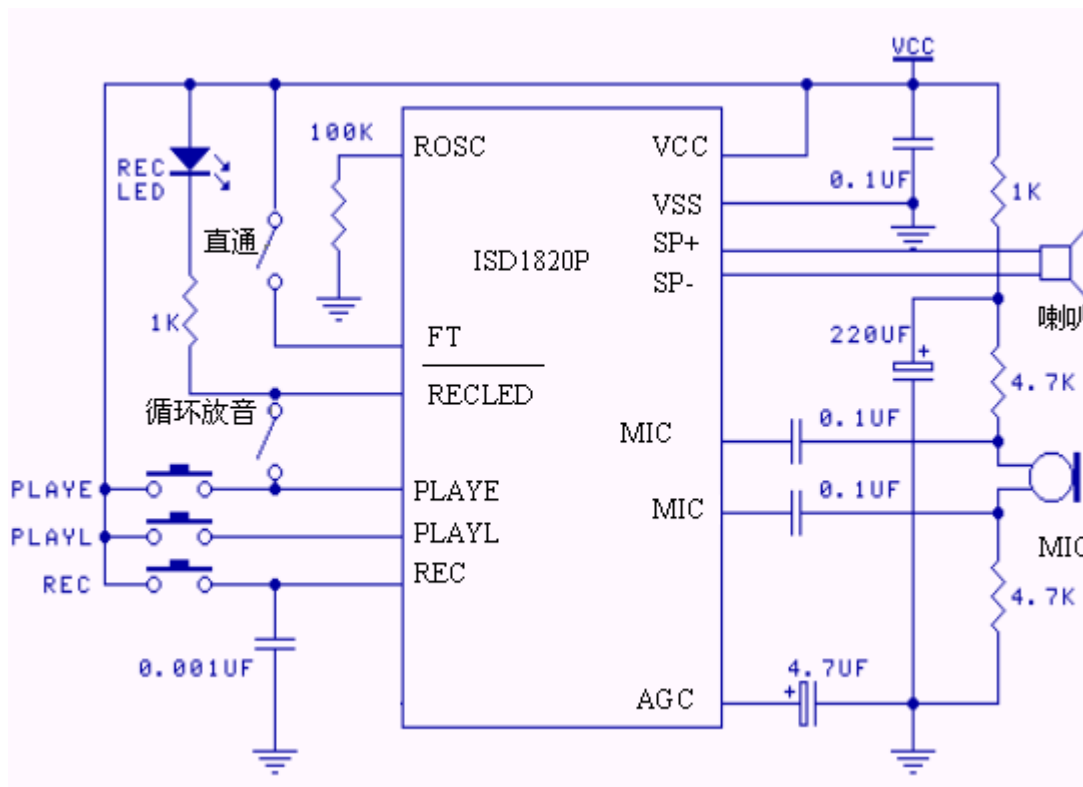
ISD1820P的批量拷贝,可以借助ISD1425 编程拷贝机加ISD1820P拷贝模块的方案。用户可以先将需

语音芯片交流论坛 <http://www.atvoc.com/bbs>

北京:中发电子大厦 2105# 新中发电子大厦 010-62101160、62636602、62645916、62101485

深圳:赛格电子广场 1C060# 0755-83775293、83740017

要的语音编程制作在ISD2532 或ISD2560 芯片上，然后即可向ISD1820P拷贝模块上的芯片拷贝即可，时间长度在模块上事先设定。



友情指导：

ISD1420 模块  
ISD1810 模块

ISD1110 模块  
ISD1820 实验板