

МИКРОСХЕМА ДРАЙВЕРА ЖКИ

Микросхема драйвера IZ1621 предназначена для управления ЖКИ с числом элементов изображения до 128 (4 x 32). Наличие набора команд микросхемы IZ1621 делают ее универсальной, пригодной для многих применений с различными типами ЖКИ. Микросхема имеет трехпроводный последовательный интерфейс для связи с микроконтроллером. В структуре драйвера, кроме схемы, обеспечивающей управление строками и столбцами ЖКИ, имеется программно управляемый тональный генератор с двумя фиксированными частотами (2 или 4 кГц), а также схема сторожевого таймера. Период сторожевого таймера программируется. Для снижения энергопотребления в IZ1621 реализован режим энергосбережения.

Основные технические характеристики микросхемы:

- диапазон питающих напряжений 2.4В- 5.2В;
- встроенный RC-генератор 256 кГц;
- возможность использования кварцевого генератора 32768 Гц или тактирование внешней частотой 256 кГц;
- режим формирования напряжений сигналов управления ЖКИ (Bias) - программируемый 1/2 или 1/3;
- мультиплекс (Duty) программируемый из ряда 1 / 2, 1 / 3, 1 / 4;
- максимальное число столбцов – 32;
- парафазный выход для управления зуммером с программированием частот 2 или 4 кГц;
- программируемый режим пониженного энергопотребления;
- встроенный генератор опорных частот (таймер) и сторожевой программируемый таймер (WDT);
- вывод таймера или вывод переполнения WDT ;
- 8 режимов таймера или WDT;
- драйвер ЖКИ формата 32x4;
- встроенная память дисплея - ОЗУ 32x4 бита;
- 3-х выводной последовательный интерфейс;
- программирование режимов работы
- использование набора команд для задания режимов функционирования и работы с данными;
- автоматическое приращение адреса;
- три режима работы с данными;
- вывод VLCD для задания рабочего напряжения питания ЖКИ;

Структура микросхемы

Схема структурная микросхемы IZ1621 содержит следующие блоки :

- схему интерфейса синхронизации и управления;
- встроенные схемы RC и кварцевого генератора;
- сторожевой таймер и генератор опорных частот;
- ОЗУ дисплея 32 на 4 бита;
- драйверы управления строками и сегментами;
- схему формирователя уровней управления ЖКИ.

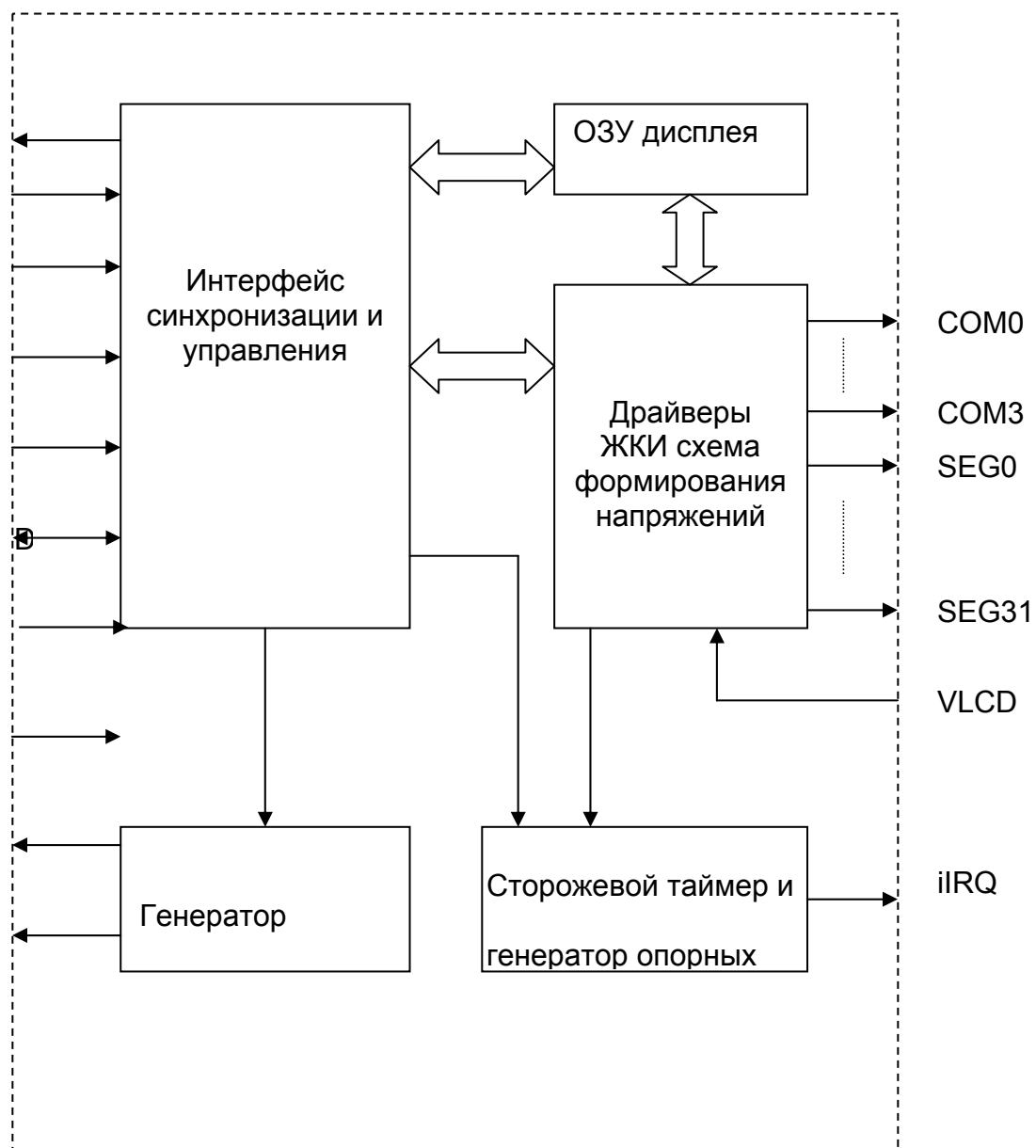


Рисунок 1 - Схема структурная

Назначение контактных площадок

Номер контактной площадки	Имя контактной площадки	I / O	Выполняемая функция
1	iCS	I	Вход выбора кристалла с подтягивающим резистором. Когда iCS имеет логическую "1", чтение и запись команд и данных в IZ1621 заблокирована. Схема последовательного интерфейса также в состоянии сброса. Но если iCS имеет логическую "0", это соответствует режиму обмена команд и данных между контроллером и IZ1621
2	iRD	I	Вход синхронизации чтения данных с подтягивающим резистором
3	iWR	I	Вход синхронизации записи с подтягивающим резистором. Данные, находящиеся на линии DATA, защелкиваются в IZ1621 по возрастающему фронту сигнала iWR
4	DATA	I / O	Последовательный вход / выход данных с подтягивающим резистором
5	VSS	-	Отрицательный источник питания, земля
7	OSCI	I	Контактные площадки OSCI и OSCO кварцевого генератора с частотой 32768 Hz для формирования тактовой частоты. Если тактовая частота поступает из внешнего источника, то этот внешний источник должен быть соединен с площадкой OSCI. При использовании встроенного RC-генератора, площадки OSCI и OSCO могут быть не подключены
6	OSCO	O	
8	VLCD	I	Вход питания ЖКИ
9	VDD	-	Положительный источник питания
10	iIRQ	O	Флаг переполнения таймера, вывод стока открытого NMOS транзистора
11,12	BZ, iBZ	O	Парафазный выход звуковой частоты 2 или 4 кГц
13-16	COM0-COM3	O	Выходы строк ЖКИ
48-17	SEG0-SEG31	O	Выходы сегментов ЖКИ

IZ1621

Электрические параметры при температуре Tamb = 25 °C

Наименование параметра, единица измерения	Буквенное обозначение	Режим измерения	Норма		Примечание
			не менее	не более	
Ток потребления с RC-генератором , мкА	I _{DD1}	V _{CC} =5.0В	-	600	1
Ток потребления с кварцевым генератором , мкА	I _{DD2}	V _{CC} =5.0В	-	240	1
Ток потребления с внешним генератором , мкА	I _{DD3}	V _{CC} =5.0В	-	400	1
Ток потребления в энергосберегающем режиме, мкА	I _{STB}	V _{CC} =5.0В	-	10	1
Выходной ток низкого уровня на выводах DATA, BZ, iBZ, iIRQ мА	I _{OL1}	V _{CC} =3.0В, V _{OL} =0.3В	0.5	-	2
Выходной ток высокого уровня на выводах DATA, BZ, iBZ, мА	I _{OH1}	V _{CC} =3.0В, V _{OL} =2.7В	-0.4	-	2
Выходной ток низкого уровня на выводах COM0-COM3, мА	I _{OL2}	V _{CC} =3.0В, V _{OL} =0.3В	0.08	-	2
Выходной ток высокого уровня на выводах COM0-COM3, мА	I _{OH2}	V _{CC} =3.0В, V _{OL} =2.7В,	-0.08	-	2
Выходной ток низкого уровня на выводах SEG0-SEG32, мА	I _{OL3}	V _{CC} =3.0В, V _{OL} =0.3В	0.06	-	2
Выходной ток высокого уровня на выводах SEG0-SEG32 , мА	I _{OH3}	V _{CC} =3.0В, V _{OL} =2.7В	-0.04	-	2
Сопротивление подтягивающего резистора на выводах DATA, iWR, iCS, iRD, кОм	R _{PH1}	V _{CC} =3.0В	40	150	3
	R _{PH2}	V _{CC} =5.0В	30	100	3

IZ1621

Пределы и предельно допустимые режимы

Буквенное Обозначение	Наименование параметра	Предельно допустимый режим		Предельный режим		Един. измер.
		Не менее	Не более	Не менее	Не более	
V_{CC}	Напряжение питания	3.0	5.0	-0.3	5.5	В
V_{LCD}	Напряжение питания ЖКИ	3.0	V_{CC}	-0.3	$V_{CC} + 0.3$	В
V_{IL}	Входное напряжение низкого уровня для выводов DATA, iWR, iCS, iRD	V_{SS}	$0.2 V_{CC}$	$V_{SS} - 0.3$	-	В
V_{IH}	Входное напряжение высокого уровня для выводов DATA, iWR, iCS, iRD	$0.8 V_{CC}$	V_{CC}	-	$V_{CC} + 0.3$	В
Topr	Рабочая температура	-25	+75	-	-	°C
Tstg	Температура хранения	-	-	-50	+125	°C

Параметры временной диаграммы

Обозначение	Параметр	V _{CC}	Параметры синхронизации	Минимальное	Типовое	Максимальное	Единица измерения
f _{CLK1}	Частота синхронизации iWR	3В	Скважность 50%	--	--	150	кГц
		5В		--	--	300	кГц
f _{CLK2}	Частота синхронизации iRD	3В	Скважность 50 %	--	--	75	кГц
		5В		--	--	150	кГц
t _{CS}	Длительность сигнала iCS для сброса последовательного интерфейса (Рисунок 2.3)	--		--	250	--	нс
t _{CLK}	Длительность импульсов iWR, iRD (Рисунок 2.1)	3В	Запись	3.34	--	--	мкс
			Чтение	6.67	--	--	
		5В	Запись	1.67	--	--	мкс
			Чтение	3.34	--	--	
t _r , t _f	Длительность фронтов синхроимпульсов (Рисунок 2.1)	3В		--	120	--	нс
		5В	--	--	--	--	
t _{SU}	Время задержки сигналов iWR, iRD по отношению к установке данных DATA (Рисунок 2.2)	3В		--	120	--	нс
		5В	--	--	--	--	
t _h	Время задержки сохранения данных по отношению к сигналам iWR, iRD (Рисунок 2.2)	3В		--	120	--	нс
		5В	--	--	--	--	
t _{SU1}	Время задержки сигналов iWR, iRD по отношению к сигналу iCS (Рисунок 2.3)	3В		--	100	--	нс
		5В	--	--	--	--	
t _{h1}	Время задержки снятия CS по отношению к сигналам iWR, iCS (Рисунок 2.3)	3В		--	100	--	нс
		5В	--	--	--	--	

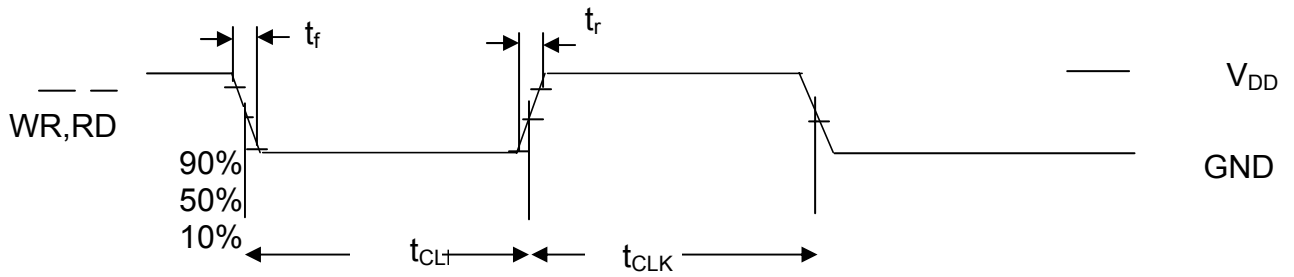


Рисунок 2.1 – Временная диаграмма

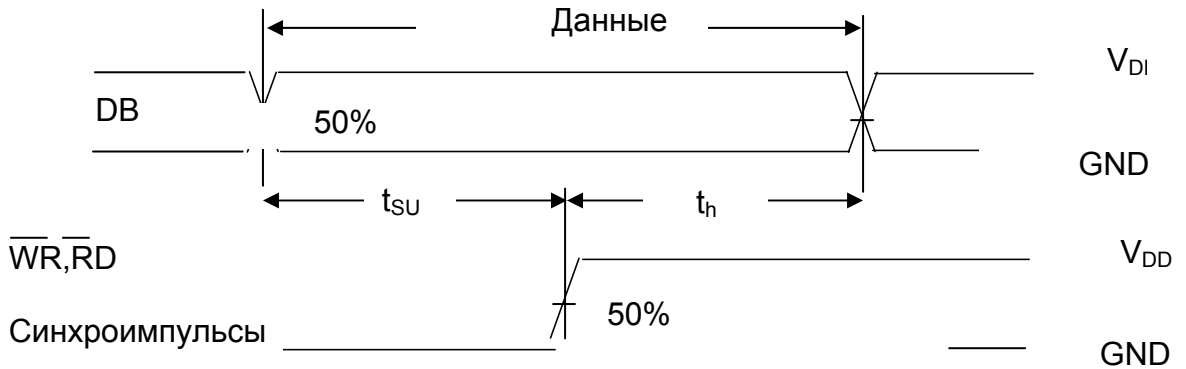


Рисунок 2.2 – Временная диаграмма

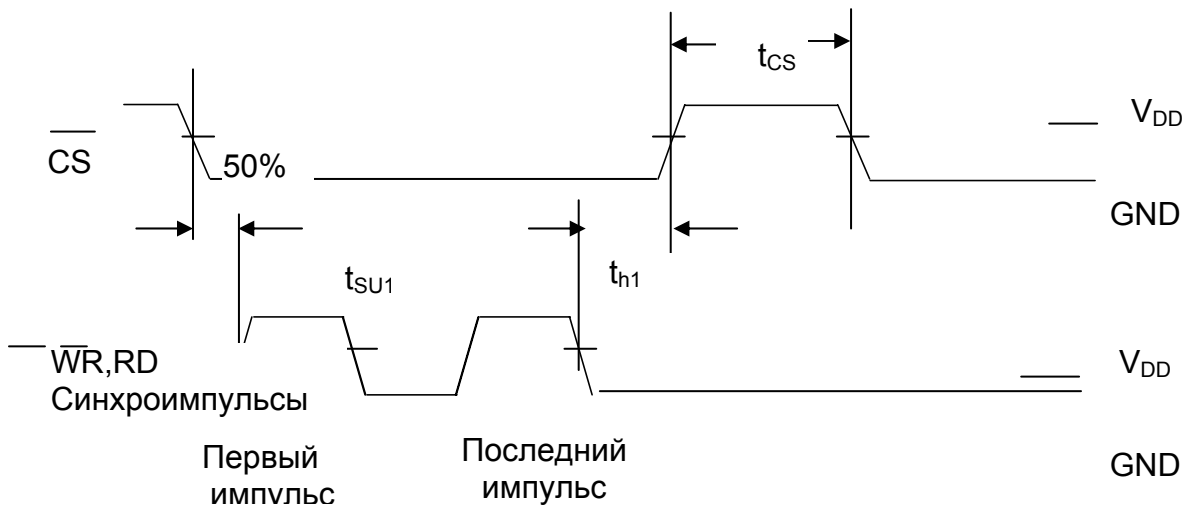
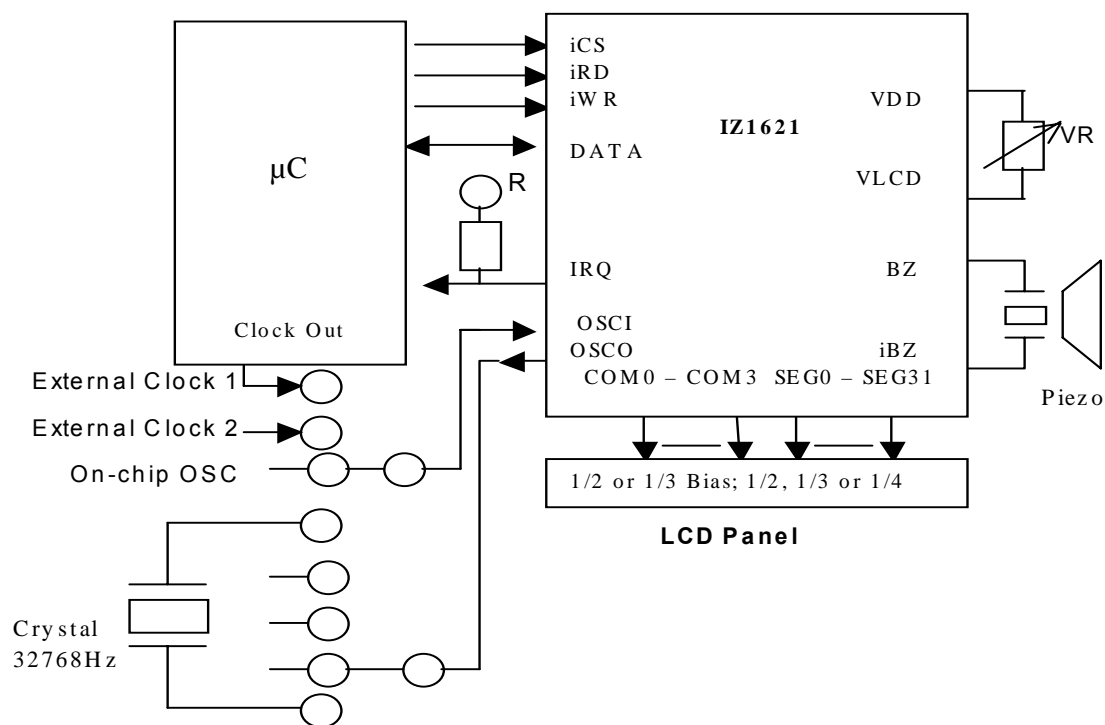


Рисунок 2.3 – Временная диаграмма

IZ1621



Параметры кварцевого резонатора

$F_p = 32768 \text{ Гц}$

$C_L = 12.5 \text{ пФ}$

$C_1 = 0.004 \text{ пФ}$

$C_0 = 2.5 \text{ пФ}$

$R_s = 35 \text{ кОм}$

$Q = 35000$

Рисунок 3 - Схема применения

Описание функционирования микросхемы

Встроенная память – ОЗУ дисплея

ОЗУ дисплея имеет формат 32 x 4 и предназначена для хранения данных, выводимых на экран. Для работы с данными, хранящимися в ОЗУ, используются три команды – READ, WRITE и READ-MODIFY-WRITE.

	COM3	COM2	COM1	COM0	
SEG0					0
SEG1					1
SEG2					2
SEG3					3
⋮					⋮
SEG31					31
	D3	D2	D1	D0	Addr Data \

Адрес 6 бит
(A5, A4 ...A0)

Данные 4 бита (D3, D2, D1, D0)

Рисунок 4 - Структура ОЗУ**Системный генератор**

Для работы генератора опорных частот (далее будем называть его - таймер), сторожевого таймера (WDT), для формирования звуковой частоты, мультиплекса (DUTY) используется базовая частота 32768 Гц. В схеме предусмотрено три источника для формирования базовой частоты – встроенный RC-генератор 256 кГц, кварцевый генератор 32768 Гц и тактирование внешней частоты 256 кГц. Схема формирования базовой частоты показана на рисунке 5. После выполнения команды SYS DIS генерация базовой частоты блокируется и схема формирователя напряжений (Bias) блокируется. Эта команда выполняется только для режимов работы RC-генератора или кварцевого генератора. Одновременно базовая частота блокируется, индикация отключается, таймер и WDT прекращают функционировать.

Команда LCD OFF используется для блокировки схемы Bias. После того, как с помощью команды LCD OFF схема Bias заблокирована, используя команду SYS DIS, служащую как команда энергосбережения, можно уменьшить энергопотребление.

Но если для формирования базовой частоты выбран источник внешней частоты, используя команду SYS DIS, нельзя добиться ни блокировки Bias, ни включения режима энергосбережения. При задании режима работы с кварцевым генератором допустимо вместо подключения кварцевого генератора использовать внешнюю частоту 32 кГц. В этом случае система не может войти в режим энергосбережения, также, как в случае с внешней частотой 256 кГц. При включении питания, микросхема IZ1621 по умолчанию находится в режиме SYS DIS.

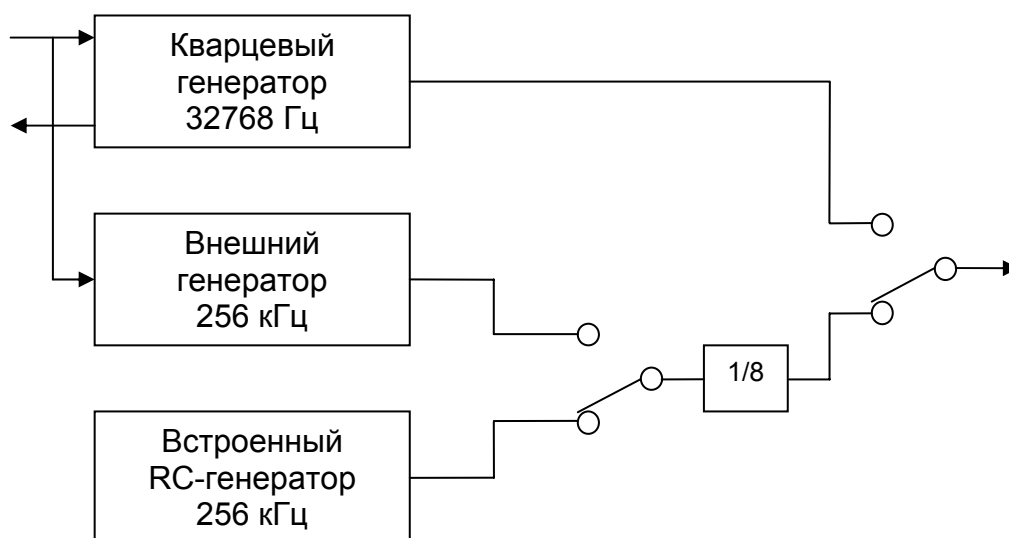


Рисунок 5 - Схема формирования базовой частоты

Опорные частоты и сторожевой таймер (WDT)

Генератор опорных частот (таймер) состоит из 8-разрядного счетчика прямого счета и предназначен для генерации опорных частот. Сторожевой таймер (WDT) состоит из двух комбинаций - 8-разрядного счетчика и 2-разрядного счетчиков прямого счета и предназначен для блокировки контроллера или других систем в случае нештатных ситуаций, таких как сбой, ошибки выполнения и т. д. Срабатывание WDT будет результативно только в случае программного включения флажка WDT. Выходы таймера и WDT могут быть подключены к выводу iIRQ программным способом. Таймер и DWT могут использовать 8 дискретных частот.

Частота f_{WDT} , кГц, рассчитывается по следующей формуле
$$f_{WDT} = 32 \text{ кГц} / 2^n, \quad (1)$$

где n задается от 0 до 7 посредством команды. Значение 32 кГц в формуле (1) показывает, что базовая частота может быть получена из кварцевого генератора 32768 Гц, из встроенного генератора 256 кГц, или из внешней частоты 256 кГц. Если источником базовой частоты выбран встроенный генератор 256 кГц или внешняя частота 256 кГц, то в этом случае данная частота предварительно делится до частоты 32 кГц с помощью 3-разрядного делителя частоты. Команды таймера и WDT взаимосвязаны, поскольку используют в своей работе один и тот же 8-разрядный счетчик. Например, при выполнении команды WDT DIS блокируется таймер, тогда как команда WDT EN активизирует не только таймер но и флажок WDT (соединяет флажок WDT и вывод iIRQ). После того, как команда TIMER EN выполнена, WDT разъединяется с выводом iIRQ, и выход таймера соединяется с выводом iIRQ. WDT может быть очищен с помощью команды CLR WDT, а содержимое таймера очищается командами CLR WDT или CLR TIMER. Команды CLR WDT или CLR TIMER выполняются перед командами WDT EN или TIMER EN соответственно. Перед выполнением команды iIRQ EN, команды CLR WDT или CLR TIMER должны быть выполнены первыми. Команда CLR TIMER должна быть выполнена перед переключением из режима WDT в режим генерации опорных частот. После срабатывания сторожевого таймера вывод iIRQ будет сохранять логический низкий уровень до тех пор, пока не будут выполнены команды CLR WDT или iIRQ DIS. После того как выход iIRQ будет заблокирован, вывод iIRQ будет сохранять неопределенное состояние. Выход iIRQ может быть активизирован или заблокирован посредством выполнения команд iIRQ EN или iIRQ DIS соответственно. Команда iIRQ EN выводит выход таймера или выход флажка сторожевого таймера на вывод iIRQ. Структурная схема генератора опорных частот и сторожевого таймера показана на рисунке 6. В случае, когда в качестве источника базовой частоты служит встроенный RC-генератор или кварцевый генератор, режим энергосбережения может быть включен или выключен соответствующими системными командами. В режиме энергосбережения генератор опорных частот и сторожевой таймер теряют все свои функции.

В режиме работы с генератором внешней частоты команда SYS DIS не выполняется и режим энергосбережения не будет реализован. То есть, после того, как источником частоты выбрана внешняя частота, микросхема IZ1621 будет продолжать работать до тех пор, пока не пропадет питание или не будет изменен режим работы. При включении питания вывод iIRQ по умолчанию заблокирован.

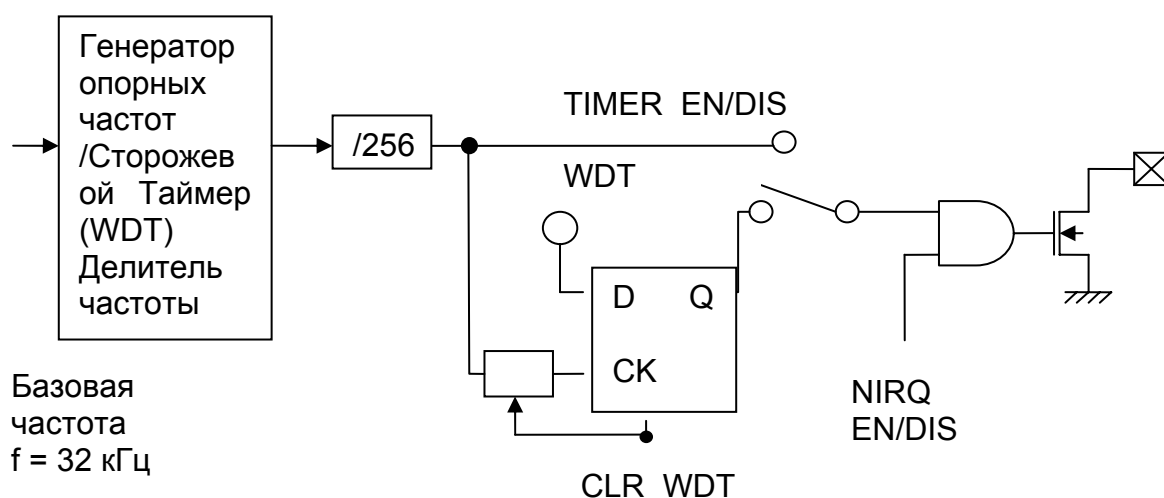


Рисунок 6 - Структурная схема генератора опорных частот и сторожевого таймера

Выход звука

В микросхеме IZ 1621 реализован генератор звуковой частоты. Выводами данного генератора служат два парафазных выхода BZ, iBZ, которые используются для вызова звукового сигнала. Команды TONE4K и TONE2K устанавливают частоты 4 и 2 кГц соответственно. Выход звуковой частоты может быть включен или выключен командами TONE ON или TONE OFF. Выводы звуковой частоты BZ и iBZ используются для управления пьезоэлементом. Когда система заблокирована или звуковые выходы заблокированы, выводы BZ и iBZ будут сохранять низкий логический уровень.

Драйвер ЖКИ

Микросхема IZ1621 – это драйвер ЖКИ с последовательным интерфейсом. В нем может использоваться напряжение смещения 1/2 или 1/3, причем для каждого напряжения смещения может использоваться любой из реализованных в микросхеме уровней мультиплекса. Это свойство делает его удобным для работы с различными типами ЖКИ. Частота управления ЖКИ формируется из базовой частоты. Команда LCD OFF блокирует схему формирователя напряжений (Bias), тем самым выключает экран ЖКИ. Команда LCD ON наоборот активизирует Bias, тем самым включает экран ЖКИ. Команды, приведенные в таблице 5, можно объединить в одну группу – команды управления ЖКИ. Благодаря использованию этой группы команд, микросхема IZ1621 может быть совместима со многими типами экранов ЖКИ.

Команды управления ЖКИ

Имя	Код команды	Функция
LCD OFF	1 0 0 0 0 0 0 0 0 1 0 X	Выключение ЖКИ
LCD ON	1 0 0 0 0 0 0 0 0 1 1 X	Включение ЖКИ
BIAS & COM	1 0 0 0 0 1 0 a b X c X	c = 0: напряжение смещения 1/2 c = 1: напряжение смещения 1/3 ab = 00: уровень мультиплекса ЖКИ 1/2 ab = 01: уровень мультиплекса ЖКИ 1/3 ab = 10: уровень мультиплекса ЖКИ 1/4

Формат команды

Для задания режимов работы используется реализованный в микросхеме набор команд. Существует два режима работы микросхемы. Первый применяется для использования ресурсов микросхемы, второй применяется для перемещения данных, выводимых на экран ЖКИ. Режим использования ресурсов микросхемы называется **режим команды**. В этом режиме признаком команды является запись кода **100**, называемого идентификатором команды ID. Данный идентификатор ставится перед первой командой. Если затем следуют другие команды, то этот идентификатор опускается. Режим команд содержит команды для использования различных возможностей системы, выбора источника базовой частоты, команды управления ЖКИ, выбора звуковой частоты, команды установки таймера, WDT и управляющие команды. **Режим данных** включает операции READ, WRITE и READ-MODIFY-WRITE. В таблице 6 приведены идентификаторы (ID) режимов команд и режимов данных. Полный набор команд представлен в таблице 7. Идентификатор режима команд или данных должен быть установлен до того, как выполняется команда или перемещаются данные. Если затем следуют другие команды, идентификатор режима команд **100** может быть опущен. В случае, когда система работает в режиме произвольного потока команд или в режиме потока данных с непоследовательными адресами, необходимо вывод NCS установить в "1" (при этом предыдущий режим работы сбрасывается), затем в "0". После чего перед выполнением новой операции необходимо установить соответствующий идентификатор режима ID.

Интерфейс

Для организации интерфейса с микросхемой IZ1621 требуется 4 вывода. Вывод iCS используется для инициализации последовательного интерфейса и для завершения связи между контроллером и IZ1621. Если вывод iCS установлен в "1", то данные и команды обмена между контроллером и IZ1621 вначале блокируются, затем инициализируются. Перед использованием режима команд или режима обмена данными, необходимо подать импульс положительной полярности для инициализации последовательного интерфейса микросхемы IZ1621.

Вывод DATA – это вход / выход последовательной записи, чтения данных. Вывод iRD – это тактовый вход сигнала чтения.

IZ1621

Данные, хранящиеся в ОЗУ, тактируются по отрицательному фронту сигнала iRD , затем тактируемые данные появляются на выводе DATA. Это следует соблюдать, потому что контроллер считывает истинные данные в течение интервала времени между положительным фронтом и последующим отрицательным фронтом сигнала iRD . Вывод iWR – это тактовый вход сигнала записи. Данные, адреса и команды, поступающие на вывод DATA, тактируются в IZ1621 по положительному фронту сигнала iWR . На рисунках 8.1 – 8.8 приведены временные диаграммы различных режимов работы микросхемы.

Режим команд и режимы данных

Операция	Режим	Код операции ID
READ	Данные	1 1 0
WRITE	Данные	1 0 1
READ-MODIFY-WRITE	Данные	1 0 1
COMMAND	Команда	1 0 0

Набор команд микросхемы IZ1621

Имя	ID	Код команды	D/C	Функция	Def.
READ	110	A5A4A3A2A1A0 D0D1D2D3	D	Чтение данных из ОЗУ	
WRITE	101	A5A4A3A2A1A0 D0D1D2D3	D	Запись данных в ОЗУ	
READ-MODIFY-WRITE	101	A5A4A3A2A1A0 D0D1D2D3	D	Чтение, редактирование и запись данных в ОЗУ	
SIS DIS	100	0000-0000-X	C	Выключение системного генератора и генератора напряжения смещения ЖКИ	Вкл.
SIS EN	100	0000-0001-X	C	Включение системного генератора	
LCD OFF	100	0000-0010-X	C	Выключение генератора напряжения смещения ЖКИ	Вкл.
LCD ON	100	0000-0011-X	C	Включение генератора напряжения смещения ЖКИ	
TIMER DIS	100	0000-0100-X	C	Выключение таймера	
WDT DIS	100	0000-0101-X	C	Выключение сторожевого таймера (WDT)	
TIMER EN	100	0000-0110-X	C	Включение таймера	
WDT EN	100	0000-0111-X	C	Включение сторожевого таймера (WDT)	
TONE OFF	100	0000-1000-X	C	Выключение выходов звуковой частоты	Вкл.
TONE ON	100	0000-1001-X	C	Включение выходов звуковой частоты	
CLR TIMER	100	0000-11XX-X	C	Очистка содержимого таймера	
CLR WDT	100	0000-111X-X	C	Очистка содержимого сторожевого таймера (WDT)	

IZ1621

Имя	ID	Код команды	D/C	Функция	Def.
XTAL 32K	100	0001-01XX-X	C	Включение в качестве источника базовой частоты кварцевого генератора	
RC 256K	100	0001-10XX-X	C	Включение в качестве источника базовой частоты встроенного RC-генератора	Вкл.
EXT 256K	100	0001-11XX-X	C	Включение в качестве источника базовой частоты внешнего источника частоты	
BIAS 1 / 2	100	0010-abX0-X	C	Выбор напряжения смещения ЖКИ 1 / 2 ab = 00: уровень мультиплекса ЖКИ 1/2 ab = 01: уровень мультиплекса ЖКИ 1/3 ab = 10: уровень мультиплекса ЖКИ 1/4	
BIAS 1 / 3	100	0010-abX1-X	C	Выбор напряжения смещения ЖКИ 1 / 3 ab = 00: уровень мультиплекса ЖКИ 1/2 ab = 01: уровень мультиплекса ЖКИ 1/3 ab = 10: уровень мультиплекса ЖКИ 1/4	
TONE 4K	100	010X-XXXX-X	C	Выбор частоты звукового сигнала 4 кГц	
TONE 2K	100	011X-XXXX-X	C	Выбор частоты звукового сигнала 2 кГц	
iIRQ DIS	100	100X-0XXX-X	C	Выключение выхода NIRQ	Вкл.
iIRQ EN	100	100X-1XXX-X	C	Включение выхода NIRQ	
F1	100	101X-X000-X	C	Частота таймера - 1 Гц ; Срабатывание флажка WDT через 4 с	
F2	100	101X-X001-X	C	Частота таймера - 2 Гц ; Срабатывание флажка WDT через 2 с	
F4	100	101X-X010-X	C	Частота таймера - 4 Гц ; Срабатывание флажка WDT через 1 с	
F8	100	101X-X011-X	C	Частота таймера - 8 Гц ; Срабатывание флажка WDT через 1 / 2 с	
F16	100	101X-X100-X	C	Частота таймера - 16 Гц ; Срабатывание флажка WDT через 1 / 4 с	
F32	100	101X-X101-X	C	Частота таймера - 32 Гц ; Срабатывание флажка WDT через 1 / 8 с	
F64	100	101X-X110-X	C	Частота таймера - 64 Гц ; Срабатывание флажка WDT через 1 / 16 с	

IZ1621

Имя	ID	Код команды	D/C	Функция	Def.
F128	100	101X-X111-X	C	Частота таймера - 128 Гц; Срабатывание флага WDT через 1 / 32 с	Вкл.
TEST	100	1110-0000-X	C	Тестовый режим, пользователем не используется	
NORMAL	100	1110-0011-X	C	Нормальный режим	Вкл.

Примечание - X – безразличное состояние "0" или "1". A5~A0 - Адреса ОЗУ. D3~D0 - Данные ОЗУ.
D / C - Режим Данные / Команда. ID - Код операции.
Def. - Включение по умолчанию при включении питания

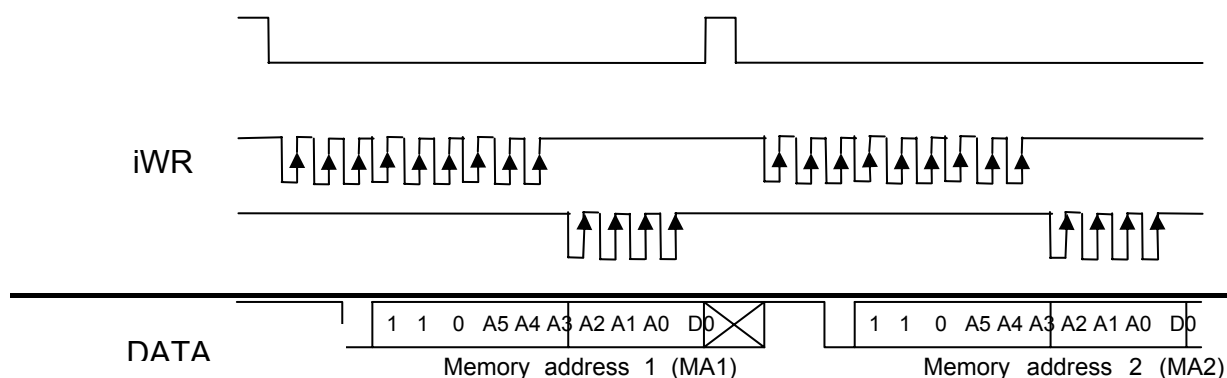


Рисунок 8.1 – Операция READ (код команды 1 1 0)

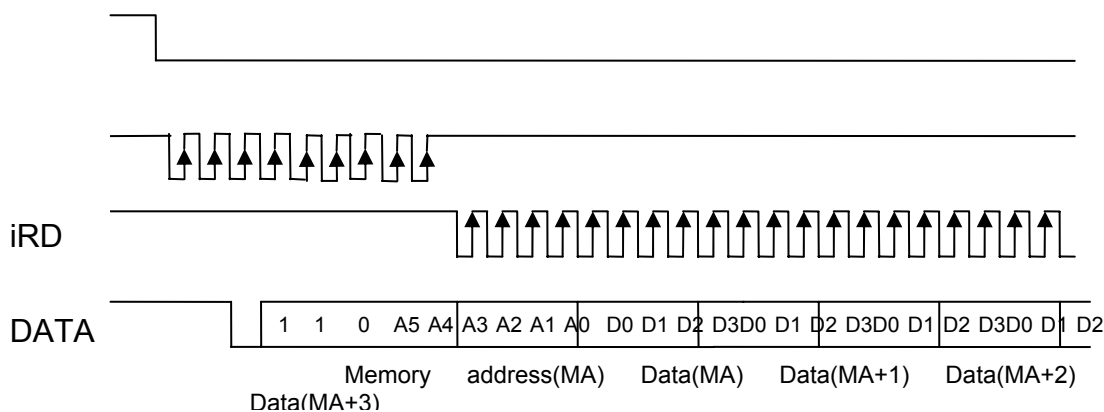


Рисунок 8.2 – Операция READ (чтение данных с последовательным адресом)

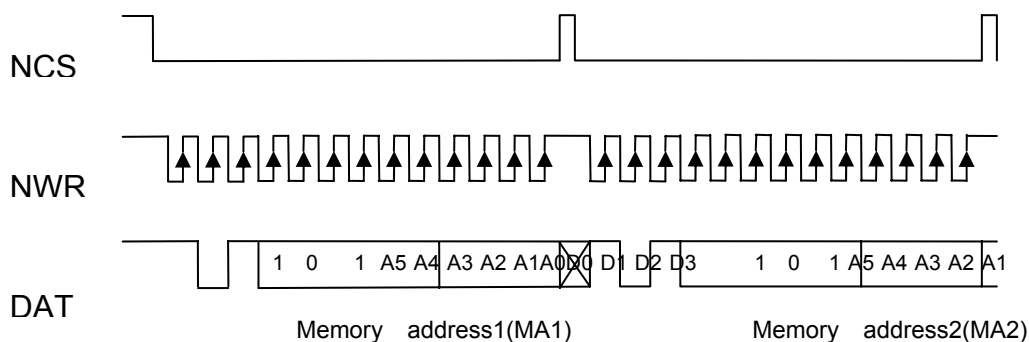


Рисунок 8.3 – Операция WRITE (код команды 1 0 1)

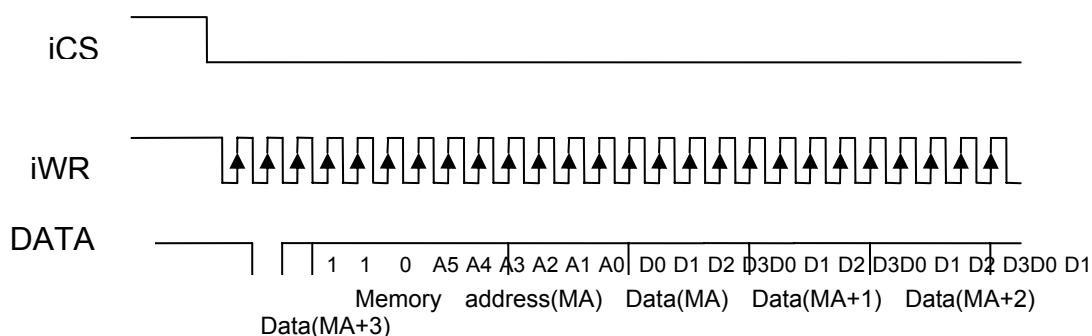


Рисунок 8.4 – Операция WRITE (запись данных с последовательным адресом)

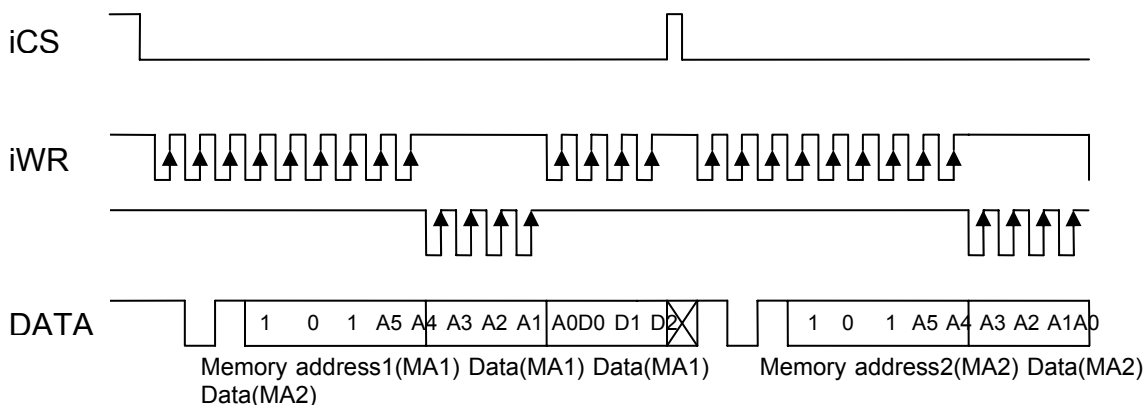


Рисунок 8.5 – Операция READ-MODIFY-WRITE (код команды 1 0 1)

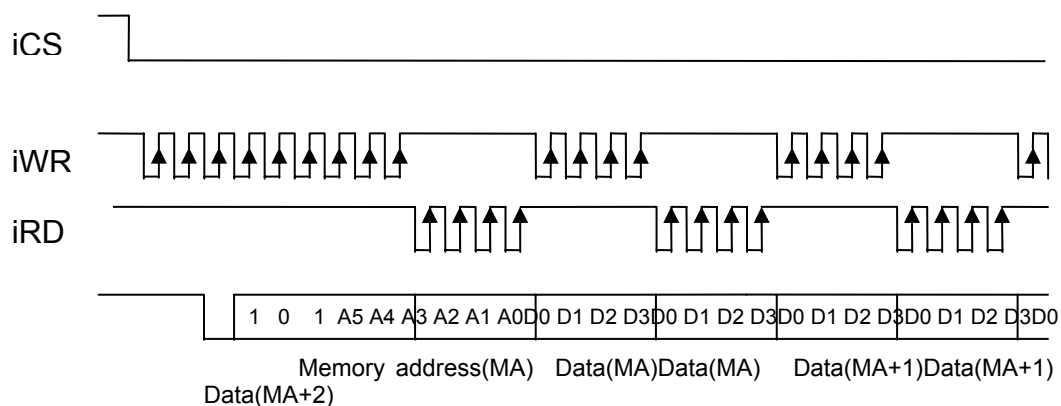


Рисунок 8.6 – Операция READ-MODIFY-WRITE (последовательный адрес)

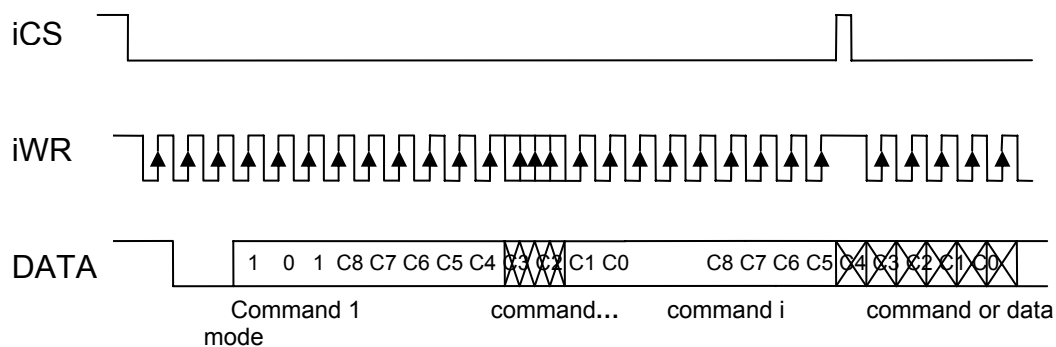


Рисунок 8.7 – Режим команд (код команды 1 0 0)

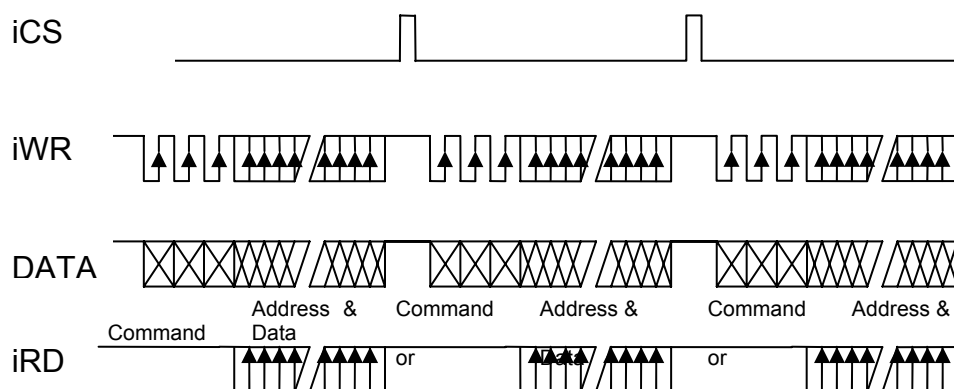


Рисунок 8.8 – Режим данных и режим команд

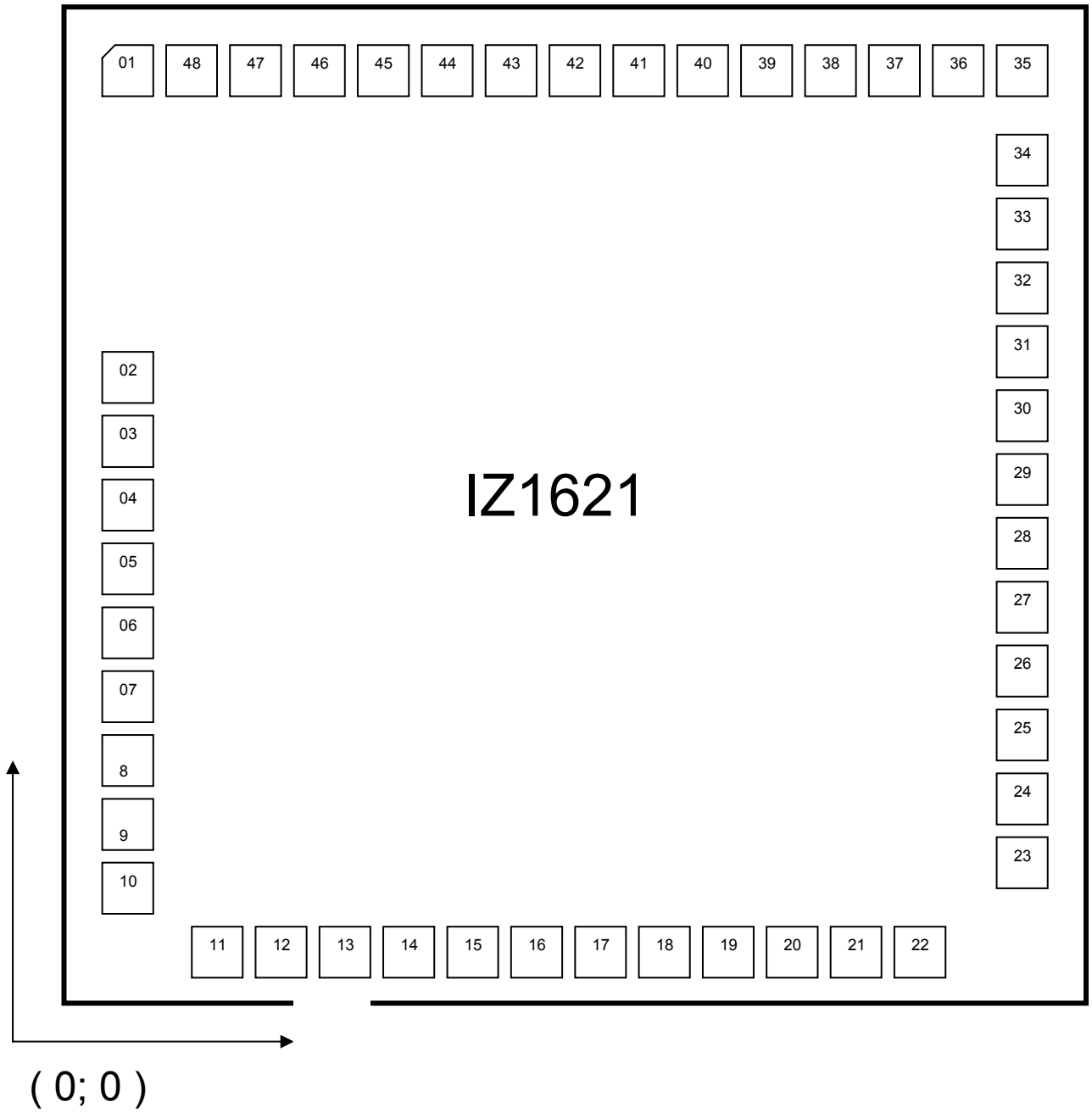


Рисунок 9- План кристалла

Координаты контактных площадок

№. к. пл.	обозначение	X	Y	№. к. пл.	обозначение	X	Y
1	iCS	0.140	1.960	25	SEG23	2.080	0.497
2	iRD	0.080	1.231	26	SEG22	2.080	0.627
3	iWR	0.080	1.101	27	SEG21	2.080	0.757
4	DATA	0.080	0.971	28	SEG20	2.080	0.887
5	VSS	0.080	0.841	29	SEG19	2.080	1.017
6	OSCO	0.080	0.711	30	SEG18	2.080	1.147
7	OSCI	0.080	0.581	31	SEG17	2.080	1.277
8	VLCD	0.080	0.451	32	SEG16	2.080	1.407
9	VDD	0.195	0.321	33	SEG15	2.080	1.537
10	iIRQ	0.080	0.191	34	SEG14	2.080	1.667
11	BZ	0.300	0.080	35	SEG13	2.000	1.960
12	iBZ	0.440	0.080	36	SEG12	1.850	1.960
13	COM0	0.580	0.080	37	SEG11	1.713	1.960
14	COM1	0.720	0.080	38	SEG10	1.583	1.960
15	COM2	0.860	0.080	39	SEG9	1.453	1.960
16	COM3	1.000	0.080	40	SEG8	1.323	1.960
17	SEG31	1.140	0.080	41	SEG7	1.193	1.960
18	SEG30	1.280	0.080	42	SEG6	1.063	1.960
19	SEG29	1.420	0.080	43	SEG5	0.933	1.960
20	SEG28	1.560	0.080	44	SEG4	0.803	1.960
21	SEG27	1.700	0.080	45	SEG3	0.673	1.960
22	SEG26	1.840	0.080	46	SEG2	0.543	1.960
23	SEG25	2.080	0.237	47	SEG1	0.413	1.960
24	SEG24	2.080	0.367	48	SEG0	0.277	1.960

Размер кристалла: $2140 \pm 30 \times 2260 \pm 30$ мкм.

Толщина кристалла: 460 ± 10 мкм.

Размер площадок дан по слою металлизация: 100×100 мкм.

Размер площадок по слою пассивация: 92×92 мкм.