

JQ6500-24SS JQ6500 語音芯片

勝特力材料 886-3-5753170
勝特力电子(上海) 86-21-34970699
勝特力电子(深圳) 86-755-83298787
[Http://www.100y.com.tw](http://www.100y.com.tw)



1 概述

1.1 簡介

JQ6500 是一個提供串口的 MP3 晶片，完美的集成了 MP3、WMV 的硬解碼。同時軟體支援 TF 卡驅動，支援電腦直接更新 spi flash 的內容，支援 FAT16、FAT32 檔系統。通過簡單的串口指令即可完成播放指定的音樂，以及如何播放音樂等功能，無需繁瑣的底層操作，使用方便，穩定可靠是此款產品的最大特點。另外該晶片也是深度定制的產品，專為固定語音播放領域開發的低成本解決方案

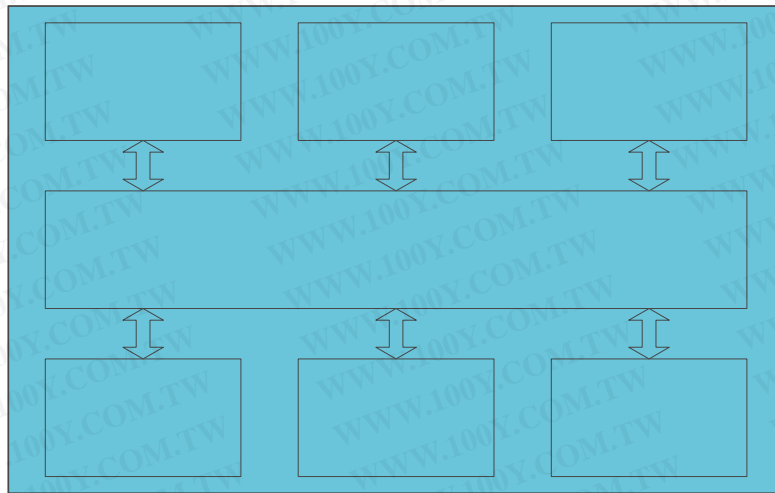
1.2 功能

- (1)支持採樣率(KHz):8/11.025/12/16/22.05/24/32/44.1/48
- (2) 24 位元 DAC 輸出，動態範圍支援 90dB，信噪比支援 85dB
- (3)完全支援 FAT16、FAT32 檔系統，最大支援 32G 的 TF 卡，支援 32G 的 U 盤、64M 位元組的 NORFLASH
- (4)多種控制模式，串口模式、AD 按鍵控制模式
- (5)音頻資料按檔夾排序，最多支援 100 個檔夾，每隔檔夾可以分配 1000 首歌曲
- (6)30 級音量可調，10 級 EQ 可調
- (7)可以外掛 spi flash,連接電腦可以顯示 spi flash 的盤符進行更新內容
- (8)可以通過單片機串口進行控制播放指定的音樂
- (9)插播功能，在播放音樂的時候可以插入一段語音，語音播放完畢接著播放那段音樂
- (10)在按鍵模式下，可以進行播放模式選擇：脈衝可重複、脈衝不可重複、電平非保持可迴圈、電平保持可迴圈

1.3 應用

- 1、 車載導航語音播報
- 2、 公路運輸稽查、收費站語音提示；
- 3、 火車站、汽車站安全檢查語音提示；
- 4、 電力、通信、金融營業廳語音提示；
- 5、 車輛進、出通道驗證語音提示；
- 6、 公安邊防檢查通道語音提示；
- 7、 多路語音告警或設備操作引導語音；
- 8、 電動觀光車安全行駛語音告示；
- 9、 機電設備故障自動報警；
- 10、 消防語音報警提示；
- 11、 自動廣播設備，定時播報

2. 晶片使用說明



晶片選用的是 SOC 方案，集成了一個 16 位的 MCU，以及一個專門針對音頻解碼的 aDSP，採用硬解碼的方式，更加保證了系統的穩定性和音質。小巧的封裝尺寸更加滿足嵌入其他產品的需求

SPI-flash 更換語音內容

此晶片最大的優勢在於能夠靈活的更換 SPI-flash 內的語音內容，省去了傳統語音晶片需要安裝上位機更換語音的麻煩，使得產品研發和生產變得便捷簡單。

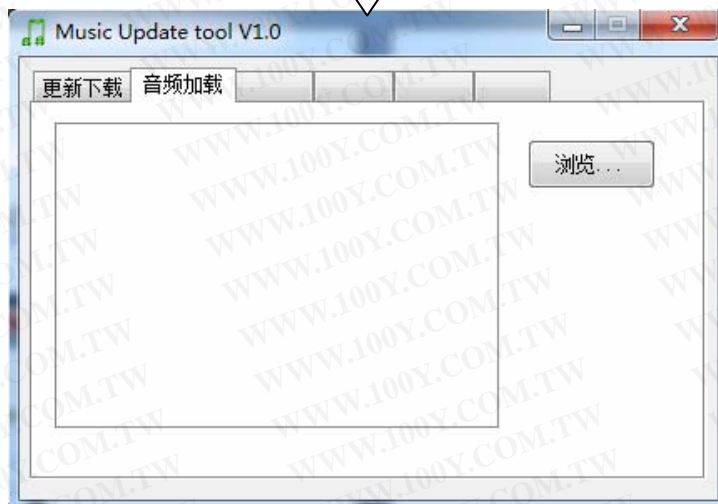
3.更新語音說明

將模組的 MINI USB 連接電腦，打開“我的電腦”，雙擊“CD 驅動器...”

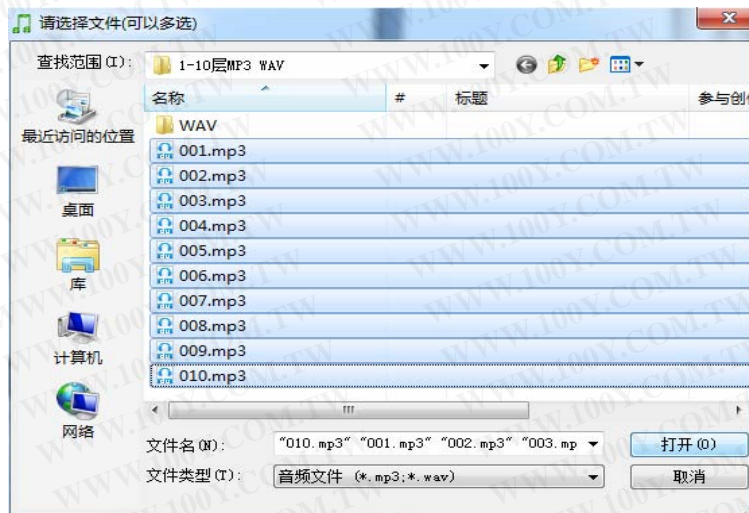
有可移动存储的设备 (1)

CD 驱动器 (H:) JQ... CD 驱动器

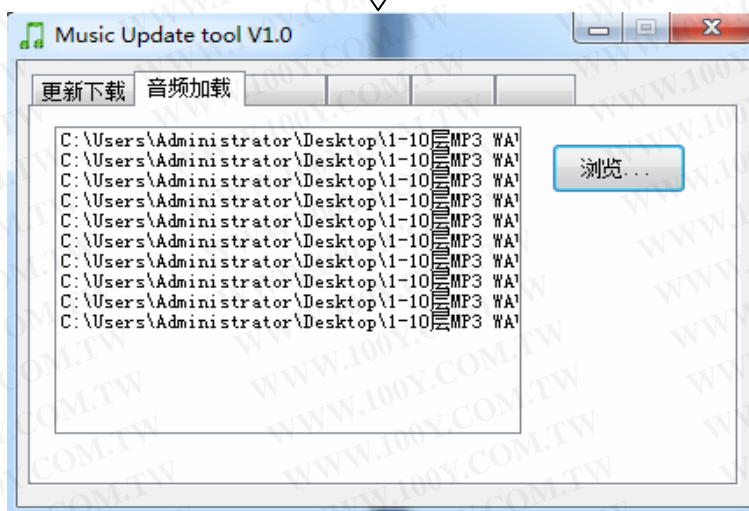
，电脑会出一个更新内容的上位机软件，如下图



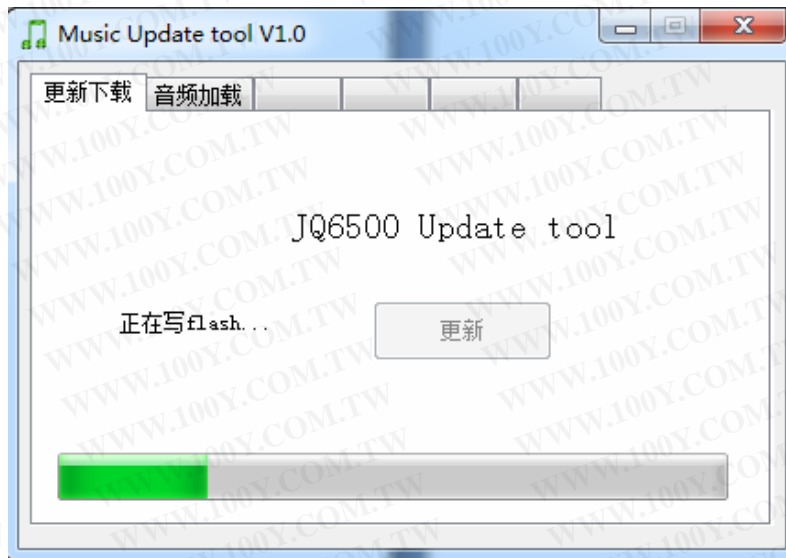
选中“音频加载”——单击“浏览”



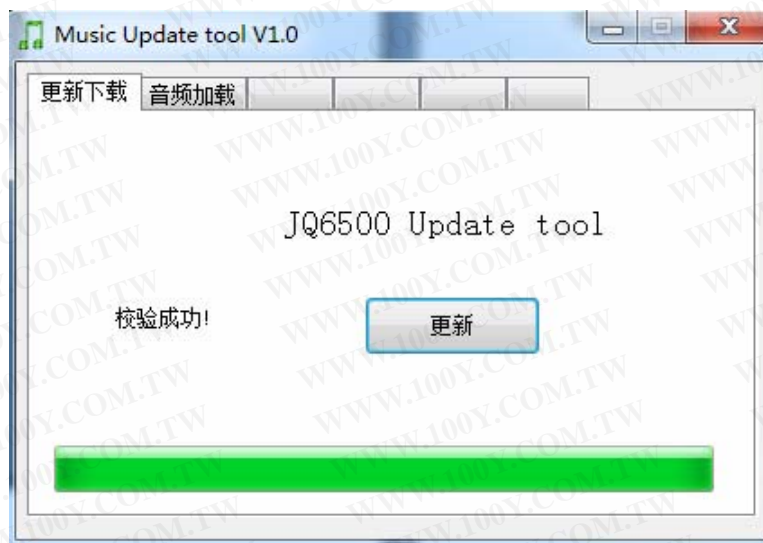
选择要放入的音频，单击“打开”



音频被添加到上位机软件中



選中“更新下載”選項卡，單擊更新，圖為正在寫入音頻中



如圖，則表示語音已經下載到模組的 spi flash 裏了

3.1 硬體參數

名稱	參數
MP3檔格式	1、支持所有比特率11172-3和 IS013813-3 layer3音頻解碼
	2、採樣率支持(KHZ):8/11.025/12/16/22.05/24/32/44.1/48
	3、支持 Normal、Jazz、Classic、Pop、Rock 等音效
USB 介面	2.0標準
UART 介面	標準串口，TTL 電平, 串列傳輸速率可設
輸入電壓	供電在3.2V-5V 最佳為4.2V
額定電流	20ma [不帶 U 盤]
尺寸	標準的 SSOP24封裝
工作溫度	-40度至70度
濕度	5%至95%

3.2 芯片管脚说明

U1			
1	DACL	DACVSS	24
2	DACR	VCOM	23
3	VDDIO	DACVDD	22
4	LDO5V	USBDP	21
5	VSSIO	USBDM	20
6	P23/P24	P22	19
7	P25	P21	18
8	P26	P20	17
9	P27	P02	16
10	VPP/P46	P05	15
11	P17	P00	14
12	P16	P01	13

JQ6500

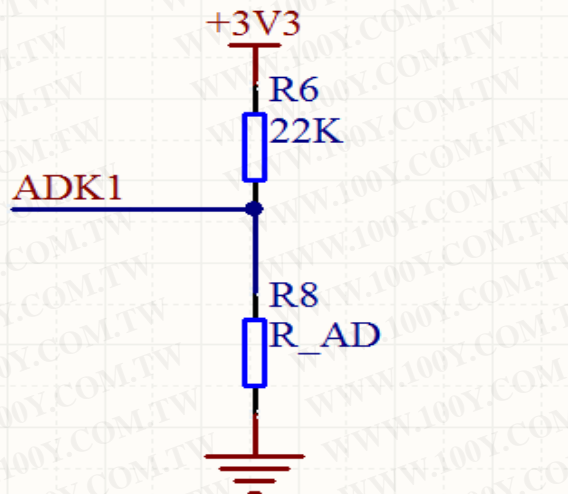
引腳序號	引腳名稱	功能描述	備註
1	DACL	音頻輸出左聲道	驅動耳機、功放
2	DACR	音頻輸出右聲道	驅動耳機、功放
3	VDDIO	3.3V 電源輸出	給 TF 卡、SPI、24C02 供電
4	VDD	5V 電源輸入	不可以超過 5.2V
5	VSS	電源地	
6	TX	UART 串列資料輸出	
7	RX	UART 串列資料登錄	
8	NC	無	
9	AUXR	播放指示燈	必需要接三極管
10	GPIOA0	紅外遙控接收	
11	GPIOA1	Busy 輸出	輸出高電平
12	GPIOA2	SPI_CS 片選匯流排	
13	GPIOA3	SPI_D0 資料匯流排	
14	GPIOA4	SPI_CLK 資料匯流排	
15	GPIOA5	ADKEY2 外接按鍵	22K 上拉
16	GPIOA6	ADKEY1 外接按鍵	22K 上拉
17	GPIOB4	SD_CLK 時鐘匯流排	串 0 歐電阻接到 24C02 6 腳做記憶
18	GPIOB3	SD_CMD 命令匯流排	串 0 歐電阻接到 24C02 5 腳做記憶
19	GPIOB2	SD_DAT 資料匯流排	
20	GPIOB1	USB- DM	接 U 盤和電腦的 USB 口
21	GPIOB0	USB+ DP	接 U 盤和電腦的 USB 口
22	NC	燒寫口	
23	VCOM	退耦	
24	DACVSS	地	

4 控制方式说明

4.1 按鍵接口

晶片我們採用的是 AD 按鍵的方式，取代了傳統了矩陣鍵盤的接法，這樣做的好處是充分利用了 MCU 越來越強大的 AD 功能。設計簡約而不簡單，我們晶片默認配置 2 個 AD 口，20 個按鍵的阻值分配，如果使用在強電磁干擾或者強感性、容性負載的場合，請參考我們的“注意事項”

(1)、參考原理圖



R_AD 值	对应功能
悬空	脉冲可重复
24K	电平保持可循环
33K	电平非保持可循环
51K	脉冲不可重复

4.2 通訊格式

支援非同步串口通訊模式，通過串口接受上位機發送的命令

通訊標準:9600 bps

數據位元:8

校驗位:none

流控制:none

格式：\$S VER Len CMD Feedback para1 para2 checksum \$0		
\$S	起始位0x7E	每條命令回饋均以\$開頭，即0x7E
Len	len 後位元組個數	Len + CMD + para1 + para2
CMD	命令字	表示具體的操作，比如播放/暫停等等
para1	參數1	查詢的資料高位元組(比如歌曲序號)
para2	參數2	查詢的資料低位元組
\$0	結束位	結束位0xEF

例如，如果我們指定播放，就需要發送:7E 04 03 00 01 EF，紅色代表第幾首，01 表示第一首，02 表示第二首..... 即從 01 開始計算；

資料長度為 4,這 4 個位元組分別是[04 03 00 01]。不計算起始、結束。

組合播放：

連續發送【7E 04 03 00 01 EF】【7E 04 03 00 02 EF】【7E 04 03 00 03 EF】，則連續播放第一首、第二首、第三首，最多可以十首組合，播放完停止。

4.3 通訊指令

1、直接發送的指令，不需要返回參數

CMD 詳解(指令)	對應的功能	參數(16位元)及對應指令格式
0x01	下一曲	【7E 02 01 EF】
0x02	上一曲	【7E 02 02 EF】
0x03	指定曲目(NUM)	0-65535、SPI(0-200) 【7E 04 03 00 01 EF】表示播放第一段音樂 紅色字體就是播放的段數 自己可以改變
0x04	音量+	【7E 02 04 EF】
0x05	音量-	【7E 02 05 EF】

0x06	指定音量	0-30 【7E 03 06 15 EF】紅色字體就是音量大小範圍00到1E
0x07	指定EQ(0/1/2/3/4/5)	Normal/Pop/Rock/Jazz/Classic/Base 【7E 03 07 01 EF】紅色字體可以改變從00到05
0x09	指定設備(0/1/2/3/4)	U/TF/AUX/SLEEP/FLASH 【7E 03 09 01 EF】紅色字體可以改變從00到05
0x0A	進入睡眠 -- 低功耗	暫停播放 【7E 02 0A EF】
0x0C	晶片重定	【7E 02 0C EF】
0x0D	播放	【7E 02 0D EF】
0x0E	暫停	【7E 02 0E EF】
0x0F	上下文件夾切換	1下一個檔夾。0上一個檔夾 【7E 03 0F 00 EF】紅色字體可謂00 01
0x10	保留	
0x11	迴圈播放	0 1 2 3 4(ALL FOL ONE RAM ONE_STOP) 【7E 03 11 00 EF】紅色字體為00 01對應為相應的模式，00表示全部迴圈，01表示單曲迴圈；如：要迴圈播放第二曲，先發送7E 03 11 01 EF再發送7E 04 03 00 02 EF (連續發送命令時要間隔150MS)
0x12	指定檔夾檔播放	01 01(前面01指檔夾後面01指檔) 備註1 【7E 04 12 01 01 EF】 即播放01檔夾裏面的01檔
	插播功能	此功能必須 flash 和 TF 卡同時存在，即 TF 卡存放音樂，flash 存放語音，當播放音樂的時候可以插入一段語音，語音播放完後則從斷開的那個點接著播放音樂。操作方式：在播放 TF 卡的音樂時，先轉換到 flash，即發送指令：【7E 03 09 04 EF】，然後發送對應的哪一個 flash 語音段：【7E 04 03 00 01 EF】，用 BUSY 檢測播放完後，再發送指令轉換到 TF 卡，即發送指令：【7E 03 09 01 EF】，然後發送播放指令：【7E 02 0D EF】

1、查詢系統的參數

CMD 命令詳解 (查詢)	對應的功能	說明及命令格式
0x40	返回錯誤，請求重發	
0x42	查詢當前狀態	播放 停止 暫停 三種狀態 【7E 02 42 EF】
0x43	查詢當前音量	【7E 02 43 EF】
0x44	查詢當前 EQ	返回值012345對應 (Normal/Pop/Rock/Jazz/Classic/Base) 【7E 02 44 EF】
0x45	查詢當前播放模式	返回值0 1 2 3 4對應(ALL FOL ONE RAM ONE_STOP) 【7E 02 45 EF】
0x46	查詢當前軟體版本	【7E 02 46 EF】
0x47	查詢 TF 卡的總文件數	【7E 02 47 EF】
0x48	查詢 UDISK 的總文件數	【7E 02 48 EF】
0x49	查詢 FLASH 的總文件數	【7E 02 49 EF】
0x4B	查詢 TF 卡的當前曲目	【7E 02 4B EF】
0x4C	查詢 UDISK 的當前曲目	【7E 02 4C EF】
0x4D	查詢 FLASH 的當前曲目	【7E 02 4D EF】
0x50	查詢的當前播放時間	【7E 02 50 EF】
0x51	查詢的當前播放歌曲總時間	【7E 02 51 EF】
0x52	查詢的當前播放歌曲名字	返回值為歌曲名字 (SPIflash 不支持) 【7E 02 52 EF】
0x53	查詢的當前文件夾的總文件 夾數	【7E 02 53 EF】

例：讀取音量大小發送【7E 02 43 EF】 則直接返回音量大小（十六位元）

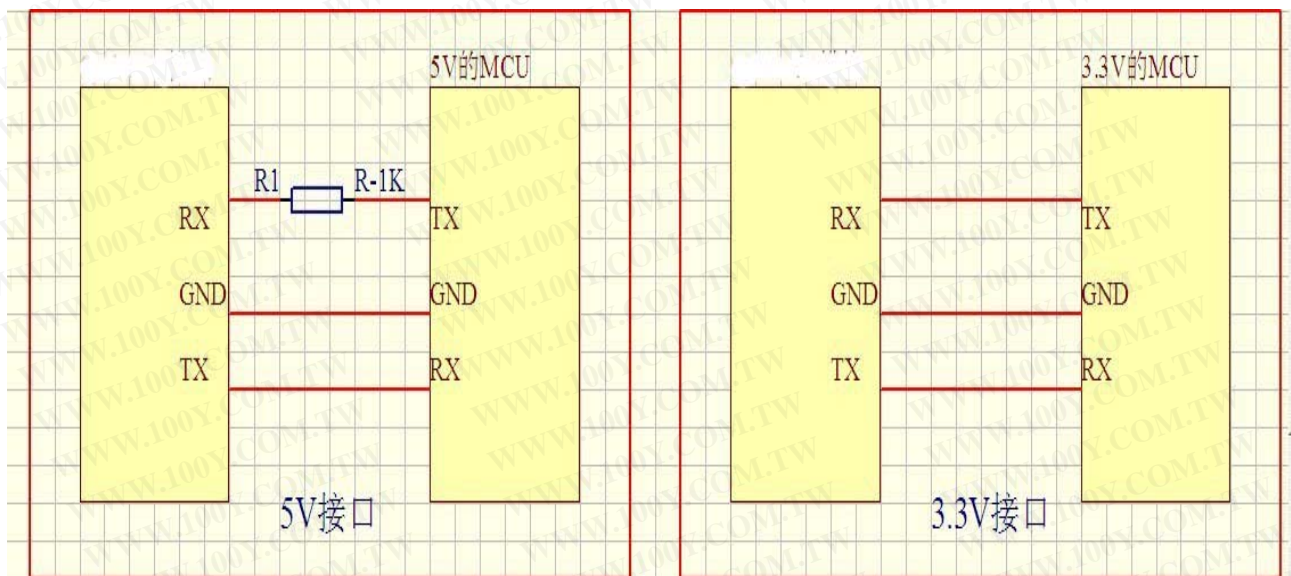
ADKEY 電阻功能：0R PLAY 3.3K 下一曲、V+ 6.2K 上一曲、V- 9.1K 模式切換，
備註 1 在 U 盤 和 TF 卡裏面的檔夾命名必須是 01 02.....99 在檔夾裏面的檔命名
必須是 001 002 003.....

5、參考電路

爭對晶片的應用提供了詳細的設計參考，讓您可以更快的上手體驗到該晶片的強大功能

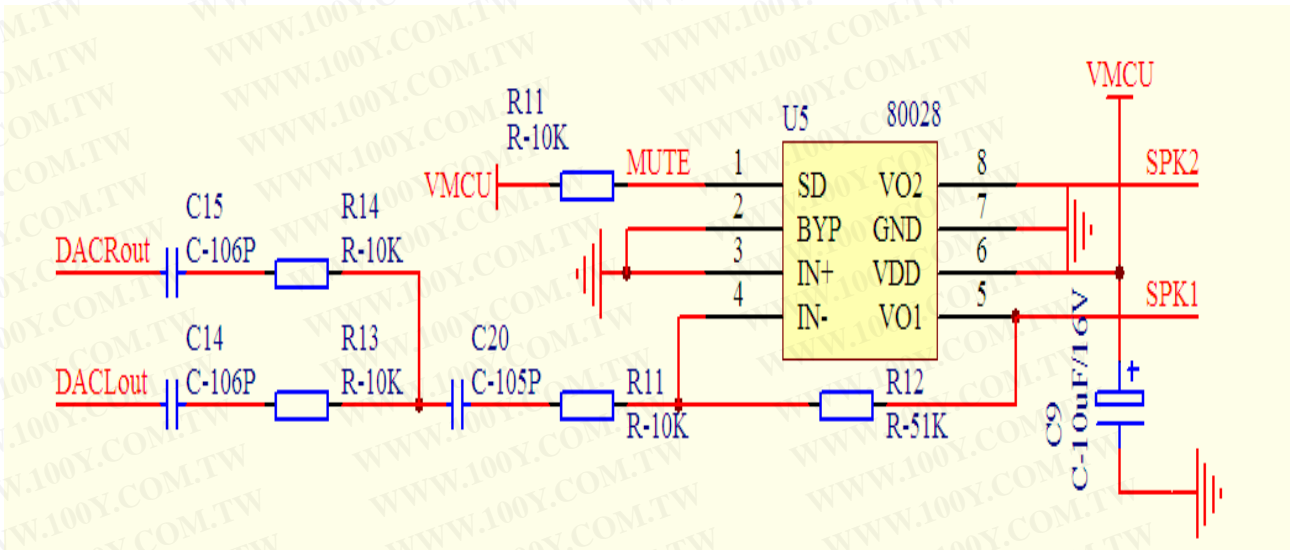
- 串列通信介面，串列傳輸速率默認 9600，可以根據客戶的要求修改
- 外部 AD 按鍵的介面電路,按鍵的功能可以按照客戶需求訂制
- 外部單聲道功放參考電路

5.1 串行接口



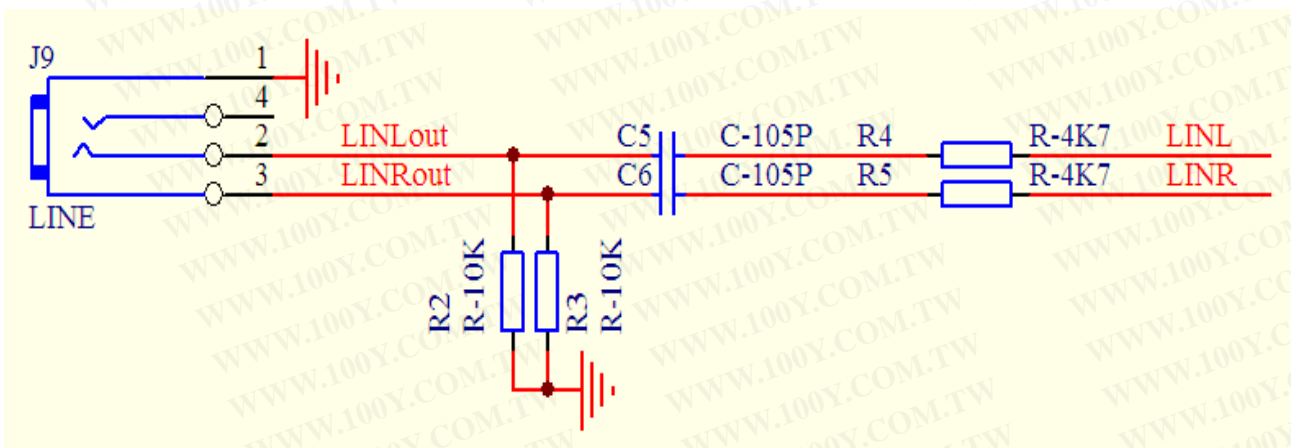
晶片的串口為 3.3V 的 TTL 電平，所以默認的介面的電平為 3.3V。如果系統是 5V。那麼建議在串口的對接介面串聯一個 1K 的電阻。這樣足以滿足一般的要求，如果應用于強電磁干擾的場合，請參考“注意事項”的說明。晶片在 5V 和 3.3V 的系統中均正常的測試過，一切正常。均在採用的是直連的方式，並沒有串 1K 的電阻

5.2 外接單聲道功放



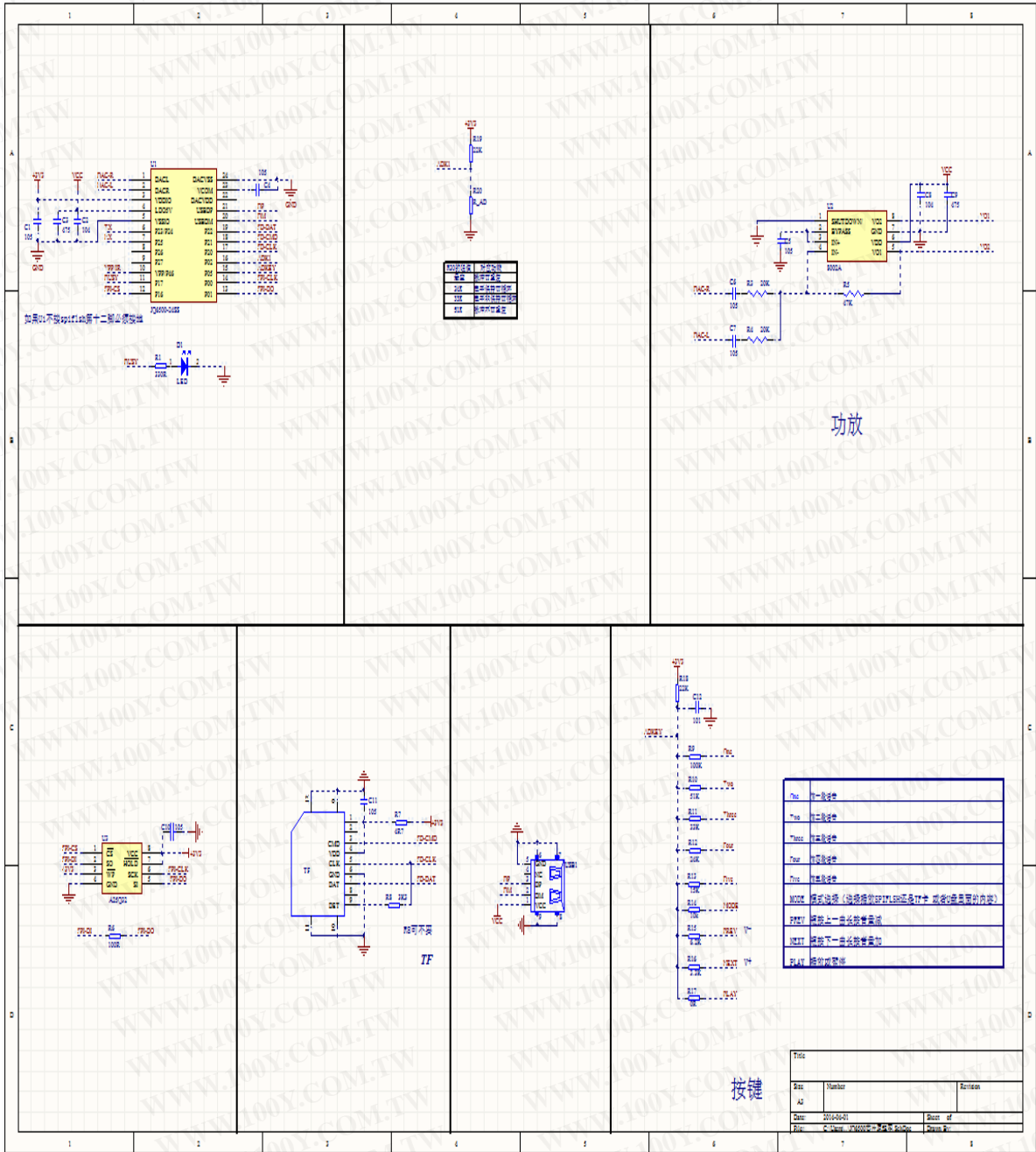
功放我們採用的是8002，具體參數請參考IC的datasheet。應用於一般場合足以，如果追求更高的音質，請客戶自行尋找合適的功放

5.3 外接耳機電路



R4和R5為限幅電阻，防止外部音源幅度過大(V_{p-p} 最大值為3.0V)，影響系統的穩定性，C1和C2為隔直電容，防止外部音源的直流電平影響到晶片內部的偏置，R2和R3預留電阻給大功放設計用

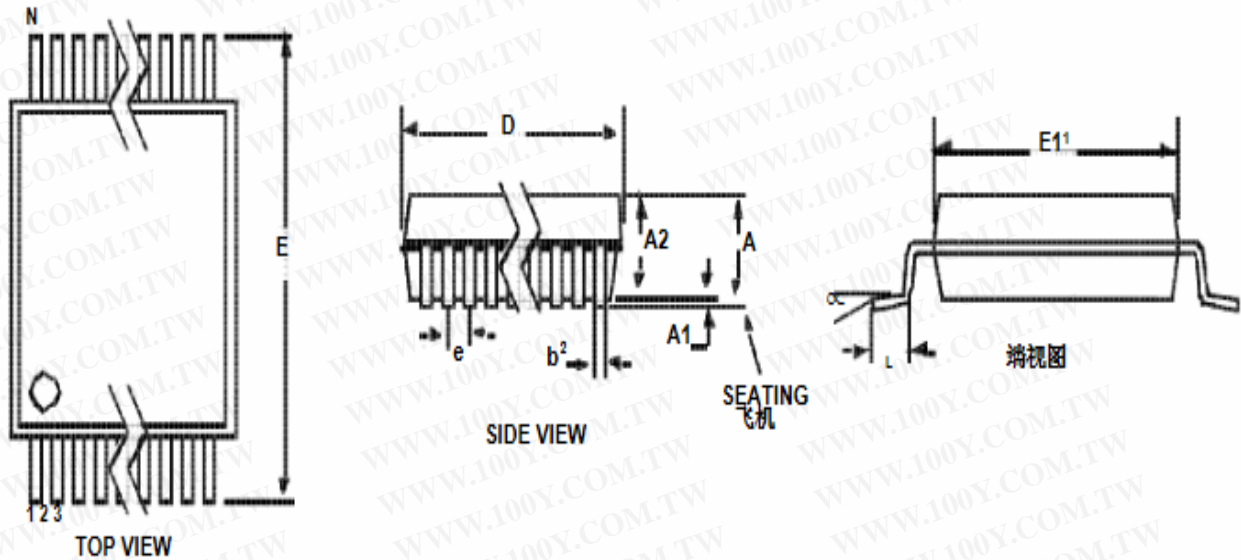
5.4 主控電路



MP3 主控晶片週邊簡單可以不需要電阻電容照樣可以工作

6、JQ6500-24SS 封装图

24L SSOP封装图



DIM	INCHES			MILLIMETERS			注:
	MIN	NOM	MAX	MIN	NOM	MAX	
A	--	--	0.084	--	--	2.13	
A1	0.002	0.006	0.010	0.05	0.13	0.25	
A2	0.064	0.068	0.074	1.62	1.73	1.88	
b	0.009	--	0.015	0.22	--	0.38	2,3
D	0.311	0.323	0.335	7.90	8.20	8.50	1
E	0.291	0.307	0.323	7.40	7.80	8.20	
E1	0.197	0.209	0.220	5.00	5.30	5.60	1
e	0.022	0.026	0.030	0.55	0.65	0.75	
L	0.025	0.03	0.041	0.63	0.75	1.03	
α	0°	4°	8°	0°	4°	8°	

JEDEC #: MO-150

控制尺寸为毫米。

注: 3. "D"和"E1"是参考数据,不包括塑模毛边或突起,但不包括模具不匹配,并测量在分模线上,模具毛边或突起不得超过0.20毫米,每边。

4. 尺寸"b"不包括丹巴尔症/入侵,应允许丹巴尔症。在"B"尺寸超过0.13 mm总在最大的物质条件,丹巴尔入侵不得减少尺寸"b"至少大于0.07毫米的物质条件。

5. 这些尺寸适用于0.10和0.25毫米的导线头间的导线的扁平部分。

7、注意事項

I/O 輸入特性						
符號	參數	最小	典型	最大	單位	測試條件
V_{IL}	Low-Level Input Voltage	-0.3	-	$0.3 \cdot V_{DD}$	V	$V_{DD}=3.3V$
V_{IH}	High-Level Input Voltage	$0.7V_{DD}$	-	$V_{DD}+0.3$	V	$V_{DD}=3.3V$
I/O 輸出特性						
符號	參數	最小	典型	最大	單位	測試條件
V_{OL}	Low-Level Output Voltage	-	-	0.33	V	$V_{DD}=3.3V$
V_{OH}	High-Level Output Voltage	2.7	-	-	V	$V_{DD}=3.3V$

1、晶片對外的介面均是 3.3V 的 TTL 電平，所以在硬體電路的設計中，請注意電平的轉換問題。另外在強干擾的環境中，請注意電磁相容的一些保護措施，GPIO 採用光耦隔離，增加 TVS 等等

2、ADKEY 的按鍵取值均按照一般的使用環境，如果在強感性或者容性負載的環境下，請注意晶片的供電，建議採用單獨的隔離供電，另外再配上磁珠和電感對電源的濾波，一定要盡可能的保證輸入電源的穩定和乾淨。如果實在無法保證減少按鍵的數量，重新定義更寬的電壓分配

3、串口通信在一般的使用環境下注意好電平轉換即可。如果強干擾環境，或者長距離的 RS485 應用，那麼請注意信號的隔離，嚴格按照工業的標準設計通信電路

8、免責聲明

■ 開發預備知識

JQ 系列產品將提供盡可能全面的開發模版、驅動程式及其應用說明文檔以方便用戶使用，但也需要用戶熟悉自己設計產品所採用的硬體平臺及相關 C 語言的知識。

■ EMI 和 EMC

JQ 系列晶片機械結構決定了其 EMI 性能必然與一體化電路設計有所差異。JQ 系列晶片的 EMI 能滿足絕大部分應用場合，用戶如有特殊要求，必須事先與我們協商。

JQ 系列晶片的 EMC 性能與用戶底板的設計密切相關，尤其是電源電路、I/O 隔離、重定電路，用戶在設計底板時必須充分考慮以上因素。我們將努力完善 JQ 系列晶片的電磁相容特性，但不對用戶最終應用產品 EMC 性能提供任何保證。

■ ESD 靜電放點保護

JQ 系列產品部分元器件內置 ESD 保護電路，但在使用環境惡劣的場合，依然建議用戶在設計底板時提供 ESD 保護措施，特別是電源與 IO 設計，以保證產品的穩定運行，安裝 QY 系列產品為確保安全請先將積累在身體上的靜電釋放，例如佩戴可靠接地的靜電環，觸摸接入大地的自來水管等。

勝特力材料 886-3-5753170
勝特力電子(上海) 86-21-34970699
勝特力電子(深圳) 86-755-83298787
[Http://www.100y.com.tw](http://www.100y.com.tw)