

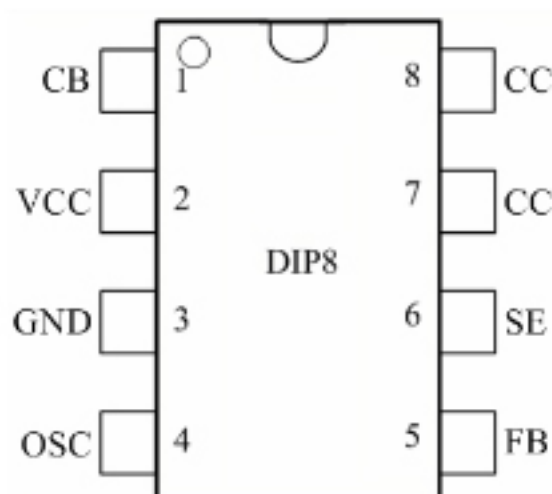
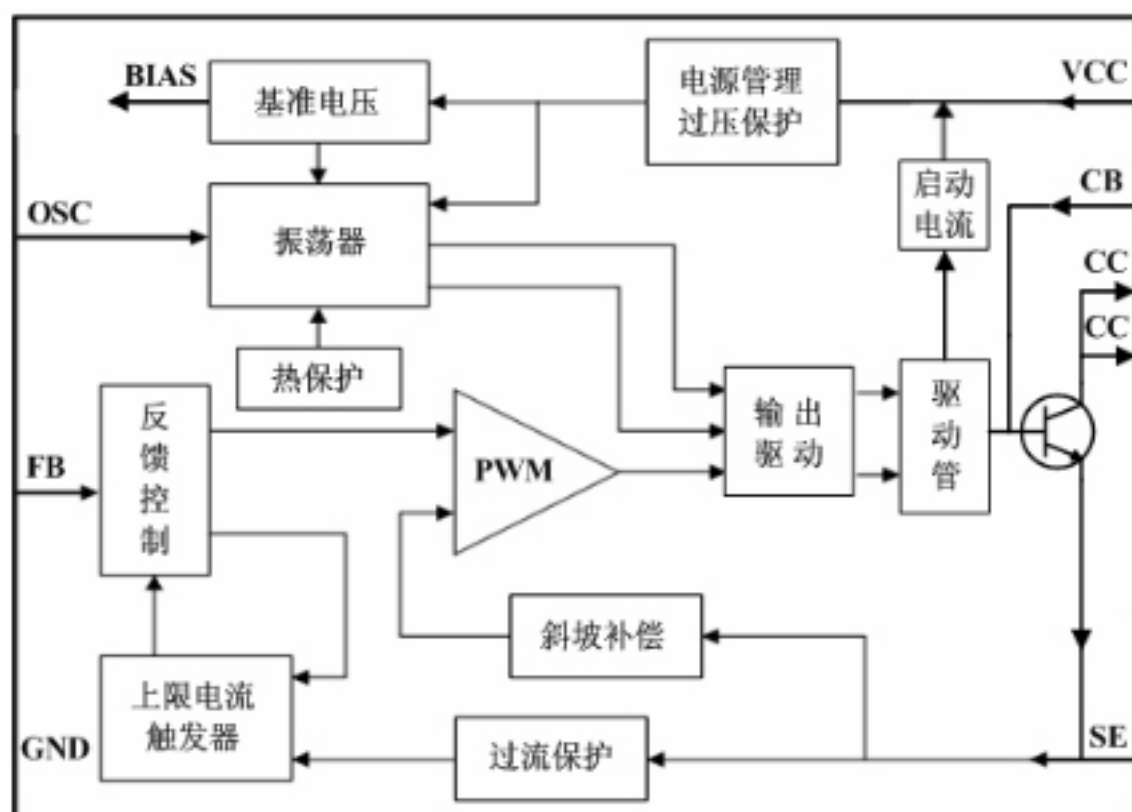
概述:

JT3026是一款高性能峰值电流模式PWM控制器，采用了创新的专利拓扑结构，适用于构成简洁的反激式AC/DC变换器。以高性价比将一个700V功率开关管、PWM控制电路、振荡器、防过载防饱和等电路集成到芯片中，并采用高性价比的双极型制作工艺，降低了产品的成本。该产品在85VAC到265VAC的宽输入电压范围内功率可达12W。在适配器、电

池充电器、机顶盒等电子设备中具有广泛的应用。

特点:

- 集成700V高压功率开关管，无需外接功率管；
- 内置斜坡补偿功能，保证输出大占空比情况下系统的稳定；
- 利用内部功率管的放大作用完成启动，减少启动电阻的功耗；
- 独立上限电流检测控制器，实时处理控制器的过流、过载；
- 电源电压欠压锁定、过压保护；
- 集成热保护、斜坡电流驱动电路；
- 内置具有温度补偿的电流限制电阻，精确电流限制；
- 关断周期发射极偏压输出，提高了功率管的耐压；
- 低启动电流和工作电流；
- 低输出功耗，无输出功耗可低于0.35W


框图:


引脚功能描述:

管脚	符号	管脚定义描述
1	CB	功率管基极驱动, 启动电流输入
2	VCC	正电源端
3	GND	接地端
4	OSC	振荡器电容输入端
5	FB	反馈输入端
6	SE	开关电流取样与限制设定端
7	CC	输出端
8	CC	输出端

注: PCB板的Pin6与Pin7之间保留1mm以上的安全距离, 以免放电发生。

原理描述:

芯片上电后, 初始 VCC 电压较低, 芯片内部电路不工作, 处于启动阶段; 当 VCC 电压超过电路的启动电压后, 电路内部产生基准电压, 为芯片内部电路提供基准电压, 芯片开始正常工作。因此, 芯片的工作分为启动和正常工作两个阶段。

一、启动阶段

上电时, FB上拉电流源关闭, 经功率管的CE端给VCC端输入启动电流, 待VCC端电压上升到8.8V, 启动阶段结束, 进入正常工作阶段。

在启动阶段, 通过CB控制功率管的基极电流, 限制功率管集电极电流, 即芯片启动接受电流, 从而保证功率管的安全。

二、正常工作阶段

1、正常工作阶段, VCC电压应保持在4.8-9.0V; OSC端输出60kHz左右的锯齿波信号; FB上拉电流源开启; 振荡器输出OSC1决定驱动信号的最大占空比, OSC2触发电源进入开周期及屏蔽功率管开启尖峰电流。

2、开周期, CB为功率管提供基极电流, CE下拉功率管的发射极到SE, 若SE检测到FB指定电流则进入关周期; 关周期, CB下拉, 功率管不会立即关断, 但

CE箝位1.5V; 功率管关断后基极反向偏置, 提高了耐压。

3、振荡器周期随FB端电压变化。若FB小于1.8V(约在1.2-1.8V之间), 振荡器周期将随之增加, FB越小振荡器周期越宽, 直至振荡器停振, 此特性降低了开关电源的待机功耗。

4、若外围反馈试图使VCC大于9.6V, 则内电路反馈到FB, 使VCC稳压在9.6V(利用此特性可以不采用外围反馈电路, 由内电路稳定输出电压, 但稳压精度较低); 若VCC降到4.3V左右, 振荡器停振, 电源保持关周期; VCC继续下降到3.6V左右, 芯片重新进入启动阶段。

5、为防止功率管和变压器损坏, 芯片进行逐周期限流检测。在每一个开或关周期, 如果SE端检测到流过功率管的电流超过上限电流, 则上限电流触发器优先置位, 强制FB下降, 占空比变小, 从而保护功率管和变压器; 在下一个关周期开始沿或FB小于1.8V, 上限电流触发器复位。另外, 芯片内置热保护, 使芯片温度不超过150℃; 内置斜坡补偿, 减少了芯片在大占空输出的时候可能产生的谐波振荡。

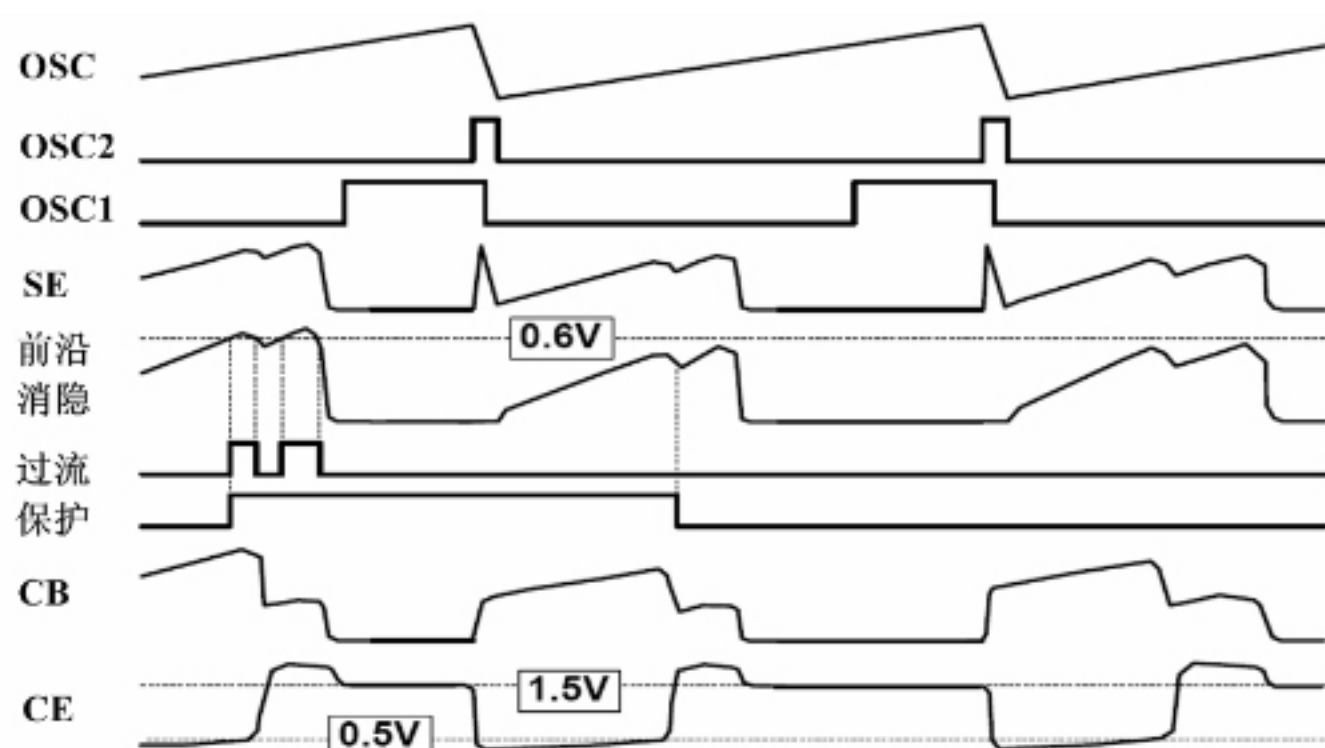


图 1、正常阶段开关周期波形图

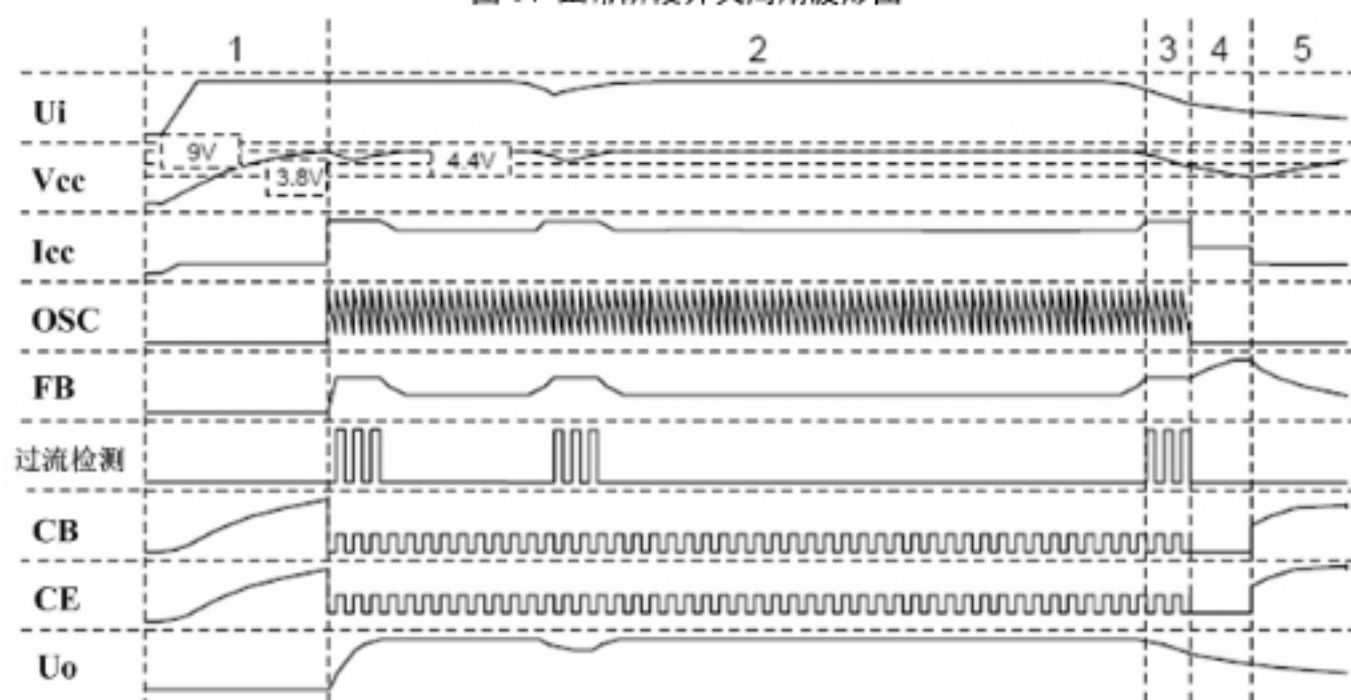


图 2、JT3026 全局波形图

电参数定义：

- 振荡器周期：是 OSC 外接电容 OSC 的函数，约 $OSC \times 24000$ 秒。
- CC 上限电流：FB=6V，FB 端开始有下拉电流时的最小 CC 电流。
- 启动接受电流：启动阶段 CB 输入 0.5mA 电流时 CC 点电流。
- 启动静态电流：VCC 接滤波电容和可

调电流源，OSC 接 680PF，其它引脚悬空，能使 OSC 振荡时（即能完成 JT3026 启动的）最小电流源电流。

- 启动电压：上述能使 OSC 振荡的最小 VCC 值。
- 再启动电压：上述能使 OSC 振荡的最小 VCC 值。

- 振荡器关闭电压：上述 OSC 振荡下降沿，使振荡器停振的 VCC 值。
- 静态电流：正常阶段 FB 由 1.0K 电阻接地，VCC 电源电流。
- 振荡器上拉/下拉电流：正常阶段 FB=2.5V，OSC=1.25V，OSC 处上拉/下拉电流。
- FB 上拉电流：正常阶段 FB=2.5V，SE=0V 时，FB 处上拉电流。
- FB 防上限电流：正常阶段 FB=2.5V，SE=0.3V，FB 处下拉电流。
- 内反馈电源电压：无外围待机反馈电路的 JT3026 电源，正常阶段时 VCC 值。

电参数：

符号	参数	测试条件	Min	TYP	Max	单位
BIAS	BIAS 基准电压	OSC=680PF, SE=0.5Ω		2.48		V
OSC	振荡器周期	OSC*24000, SE=0.5Ω		14.8		us
	振荡器上拉电流	OSC=1.25V		63.55		uA
	振荡器下拉电流	OSC=1.25V		1.827		mA
	最大占空比	OSC=680PF, SE=0.5Ω		61.2		%
I _{CS}	启动接受电流		1.6	2.0	2.4	mA
	启动静态电流			55	80	uA
I _{CC}	静态电流	VCC=8V		4		mA
VCC	启动电压		8.71	8.75	8.73	V
	振荡器关闭电压		4.30	4.33	4.35	V
	再启动电压		3.45	3.58	3.65	V
	内反馈电源电压		9.2	9.6	10	V
FB	FB 反馈电压	SE=0.5V, OSC=0.6V		3.3		V
	FB 上拉电流	FB=2.5V, SE=0V		547		uA
	FB 防上限电流	FB=2.5V, SE=0.8V		300		uA
CB	CB 开电流	SE=0.5V	102	120	140	mA
	CB 开电流	SE=0.0V	62	66	68	mA
	CB 关电流	CB-SE=1V	-145	-210	-230	mA
	CB 关电流	CB-SE=0.25V		-10	-6	mA
CE	CE 箝位电压	CE=0.001~1.2A		1.6		V
	CE 输出电流	CE-SE=0.6V		-1.2	-1	A
SE	SE 上限电压	R _{SE-GND} =0.75Ω	0.54	0.58	0.62	V

应用描述（参见应用例）：

反激式 AC/DC 变换器设计，不连续（或低压浅连续）电流工作模式。

■ 启动电流

电源启动电流选择为 0.5-3mA，功率

管的放大倍数按 10 计算，选择适当的启动电阻（如图 3 中的 R2），保证电源启动时功率管基极电流为 0.05-0.3mA，则减小了启动电阻的功耗，从而降低了待机功

耗。

■ 工作频率

振荡器内部电流对 OSC 端外接电容进行充放电形成振荡信号。充电电流为 100uA，放电电流为 1.9mA。一个时钟周期约为：

$$T_s = OSC * 24000 (s)$$

$$F_s = 1/T_s (Hz)$$

通常比较适合双极功率开关的工作频率在 70KHz 以下。可以通过调整 OSC 端外接电容来控制。如图 3 中 C11=680PF，则芯片工作频率约 60KHz。

■ 电压保护与温度保护

芯片具有迟滞的欠压保护功能。在 VCC 达到 8.8V 开始启动，若 VCC 电压下降到 4.3V，则振荡器关闭，VCC 进一步降到 3.6V 时，芯片开始重新启动。若 VCC 试图大于 9.6V，则芯片内部的上限电压比较器工作将 VCC 锁定在 9.6V，从而保障负载的安全。因此，VCC 的设计应该保持在合适的范围（推荐为 6V）。

芯片具有过温保护功能。当芯片内部温度上升到 140℃ 时，热保护电路工作，降低开关频率，从而降低功耗。随温度上升，开关频率降低直至振荡器关闭。

■ 开关电流限制

应用例：

芯片具有逐周期电流限制功能。每个开关周期芯片均检测开关电流。一旦达到 FB 端的上限电流值，则进入关周期。

芯片允许的最大开关电流为 0.8A，在 220Vac、140V 退磁电压时，考虑电源效率等因素最大可用输出功率为 22W；若宽压或 110Vac、90V 退磁电压，在低于 95 Vac 采用浅连续电流模式，则最大输出功率可达 18W。

■ PCB 板散热

尽管 JT3026 有热保护，但在需要高输出功率时，如不考虑加大 JT3026 的 PCB 板散热面积，则可能会降低输出功率和输出电压。

■ 功率管驱动与耐压

功率管采用斜坡电流驱动，驱动电流随输出功率增加而增加。小输出时的驱动功耗得到了明显的降低，如在 FB=0V 时，CB 电流为 40mA；在 FB=6V 时，CB 电流为 120mA。

JT3026 内部集成了独特的偏置技术。功率管关断时，反向偏置发射结，加速集电极电流的下降速度，扩展了功率管的有效安全工作区。使得开关管达到 700V 的耐压。

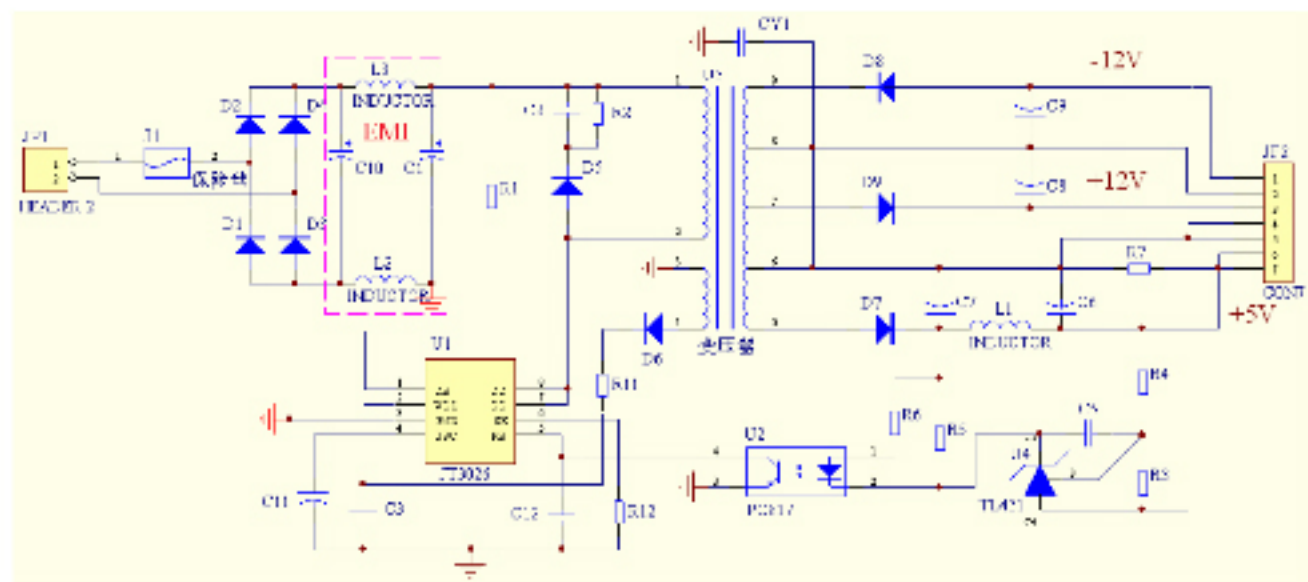


图 3、12W 开关电源

12W开关电源，输出电压由R10、R12分压比决定，但需考虑开关变压器U3变比。

元器件清单：

元件名称	标号	规格/型号	封装	说明	
二极管	D1~D4	1N4007	DIODE0.4	整流二极管	
	D5	FR107	DIODE0.4	JF, 肖特基二极管	
	D6	4148			
	D7	GW5822			
	D8	FR107	DIODE0.4	JF, 肖特基二极管	
	D9	FR107	DIODE0.4	JH, 肖特基二极管	
	电阻	R1	1M/1W	AXIAL-0.3	
		R2	100K/1W	AXIAL-0.4	
		R3	9.5K	AXIAL-0.4	
R4		10K	AXIAL-0.4		
R5		220	AXIAL-0.3		
R6		410	AXIAL-0.3		
R7		100	AXIAL-0.3		
R11		0	AXIAL-0.3	直接用铁丝连接	
R12		1.2	AXIAL-0.3		
电容		C1	6.8uF/400V		电解电容
		C2	103/1KV		103/1KV
		C3	47uF/50V		电解电容
	C5	104		104	
	C6	470uF/16V		电解电容	
	C7	1000uF/10V		电解电容	
	C8	220uF/16V		电解电容	
	C9	220uF/16V		电解电容	
	C10	220uF/16V		电解电容	
	C11	2A681J		2A681J	
	C12	2A223J		2A223J	
	CY1	CD222M		222M/400V	
	电感	L1	3.3mH		工型电感
L2		1.5mH		工型电感	
L3		1.5mH		工型电感	
JT3026 芯片	U1	JT3026	DIP8	开关电源管理芯片	
光电耦合器	U2	PC817	DIP4	光电耦合器	
高频变压器	U3				
调整器	U4	TL431	TO-92B	可调式精密并联稳压源	
保险丝	J1		*BAOXIANSI		
电源接口	JP1		*DIANYUAN		
输出接口	JP2		SIP7		

注：带*的表示非标准封装。