

Parameters Subject to Change Without Notice

特点

- 集成 500V, 低 $R_{ds(on)}$ MOSFET
JW1780: 30Ω, 100mA
- 优秀的线性调整率和负载调整率
- 临界导通模式
- 全工作范围内高效率
- 逐周期限流
- LED 开路/短路保护
- VDD UVLO (欠压保护)
- 片内及片外智能热保护功能
- Brown Out Protection
- TO-92 封装

应用

- LED 照明

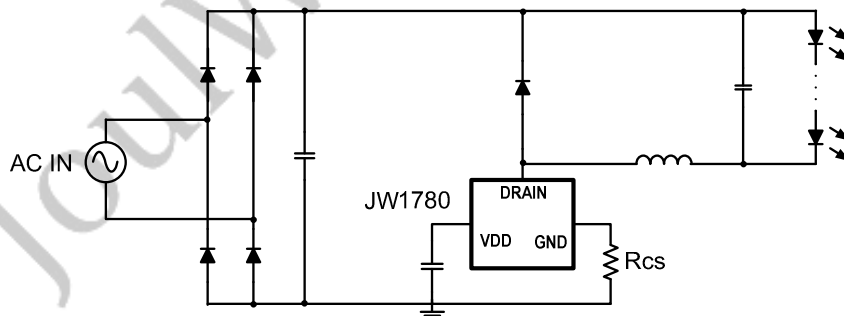
描述

JW1780 是一款集成 500V 高压 MOS, 高恒流精度、低成本的非隔离型降压 LED 驱动。芯片通过直接采样输出电流来实现高精度的恒流控制。电感电流工作在临界连续模式, 减小了功率器件的开关损耗, 避免续流二极管反向恢复, 确保系统具有高效率。JW1780 直接由输入电压供电, 无需辅助绕组, 简化了外围元器件。

JW1780 内置高压启动技术, 在全电压范围内启动时间小于 0.1S, 实现 LED 灯即开即亮。芯片集成了多种保护功能, 极大地增强了系统的安全性和可靠性, 如过压保护, LED 短路保护, LED 开路保护, LED 过温保护。

Company's Logo is Protected, "JW" and "JOULWATT" are Registered Trademarks of JoulWatt technology Inc.

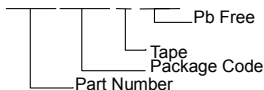
典型应用



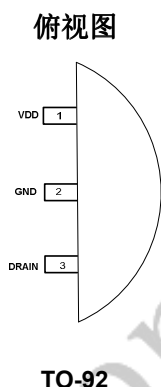
订购信息

LEAD FREE FINISH	TAPE AND REEL	PACKAGE	TOP MARKING	JUNCTION TEMPERATURE RANGE
	JW1780TOC#TPBF	TO-92	JW1780	- 40 °C to 150 °C

JWXXXXPPPP#TPBF



管脚排列图



极限参数¹⁾

DRAIN 管脚电压	550V
VDD 管脚	5.5V
其他管脚电压	-0.3V to 5.5V
结温	150°C
贮存温度	-65 °C to +150 °C

推荐工作范围

最高输入电压	500V
操作结温范围	-40 °C to 125°C

热阻 $\theta_{JA}\theta_{JC}$

TO-92	120...60°C/W
-------	--------------

备注:

1) 最大极限值是指超出该工作范围，芯片有可能损坏。推荐工作范围是指在该范围内，器件功能正常，但并不完全保证满足个别性能指标。电气参数定义了器件在工作范围内并且在保证特定性能指标的测试条件下的直流和交流电参数规范。对于未给定上下限值的参数，该规范不予保证其精度，但其典型值合理反映了器件性能。

2) 温度升高，最大允许功耗降低，是由最大结温 $T_{J(MAX)}$ 、 θ_{JA} 及环境温度 T_A 决定。最大允许连续功耗为

$$P_{D(MAX)} = (T_{J(MAX)} - T_A) / \theta_{JA}$$

超过最大允许功耗会进入过温保护。

3) 以上参数在 JESD51-7,4-layer PCB 测得。

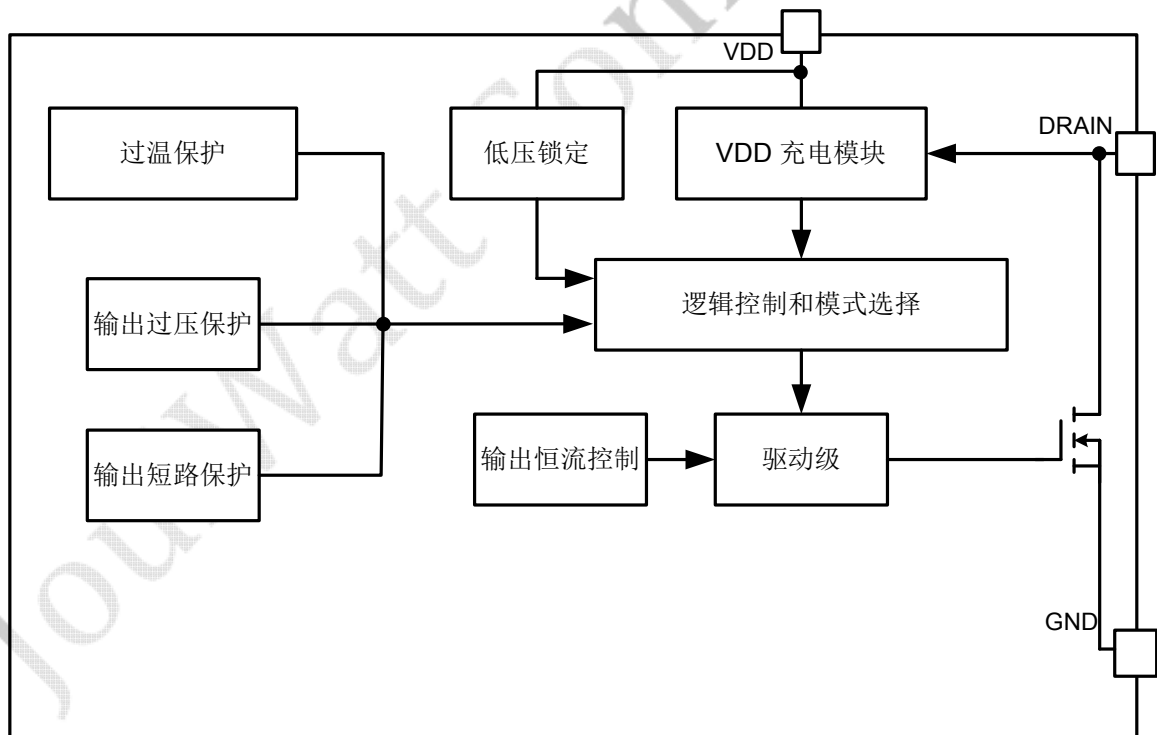
电气参数

T _A = 25°C, 除非特别说明.						
参数	符号	测试条件	最小值	典型值	最大值	单位
V _{DD} 开启电压	V _{DD_ON}			5.2		V
V _{DD} 关断低电压	V _{DD_OFF_L}			4.4		V
V _{DD} 静态电流	I _Q	V _{DD} =5V		200		uA
MOS 最大导通时间	T _{ONMAX}			40		us
MOS 最小导通时间	T _{ONMIN}			0.5		us
MOS 最大关断时间	T _{OFFMAX}			400		us
MOS 最小关断时间	T _{OFFMIN}			5		us
前沿消隐时间	T _{LEB}			400		ns
MOS 最大电流	I _{MAX}			0.4		A
功率 MOS 耐压	V _{BRDSS}				550	V
功率 MOS 导通电阻	R _{dson}	I(DRAIN)=50mA, JW1780		30		Ω
芯片过温保护	OTP _{CHIP}			135		°C

管脚说明

管脚号	名称	描述
1	VDD	芯片供电管脚。此管脚需就近接一个旁路电容到 GND。
2	GND	芯片地。
3	DRAIN	功率 MOS 的漏极，高压启动电流源的输入端。

内部框图



功能描述

JW1780 是一款专为 LED 照明设计的恒流驱动控制芯片，应用于非隔离降压型 LED 系统。

JW1780 只需要很少的外围器件就可以达到优秀的恒流特性，系统成本低，效率高。

启动

系统上电后，管脚 DRAIN 通过芯片内部的高压启动电路对 VDD 电容充电，当 VDD 电压达到芯片开启阈值时，门极驱动信号开始开关，芯片进入稳定工作状态。在芯片正常工作时，在内部开关关断期间，内部高压电流源会对 VDD 充电，使得电压维持在 5.4V。一旦 VDD 电压低于 4.4V，JW1780 停止工作。

恒流控制

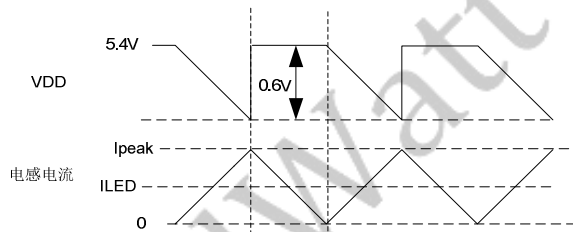
JW1780 芯片根据采样电阻上的电压信号控制系统的输出电流。系统输出电流平均值的计算公式：

$$I_{LED} = 0.3 / R_{CS}$$

其中，

R_{CS} 为 GND 管脚与电感之间的电流采样电阻；

下图显示一个工作周期电感电流波形。



临界导通模式

JW1780 工作在电感电流临界连续模式，当芯片控制外部的 MOSFET 导通时，流过电感的电流从零

开始上升，功率管的导通时间为：

$$T_{ON} = 2 I_{LED} \times L / (V_{IN} - V_{LED})$$

其中，L 是电感的电感量； I_{LED} 是系统的输出电流值； V_{IN} 是输入交流电压经过整流后的直流电压； V_{LED} 是 LED 两端的输出电压。

当芯片控制外部 MOSFET 关断时，流过电感的电流从峰值开始下降，当电感电流降低至零时，芯片再次控制 MOSFET 开通。

MOSFET 的关断时间为：

$$T_{OFF} = 2 I_{LED} \times L / V_{LED}$$

当电感电流下降到零时，电感与电路的寄生电容会发生谐振，芯片通过实施检测内部 MOSFET 漏极电压，检测电感电流过零点，并在 MOSFET 电压下降到最小值时，再次导通 MOSFET，实现谷底电压开通，降低开通损耗。

电感量的大小决定了开关频率的高低。通常，在最小输入电压下，开关频率最低。可以根据需要的最小开关频率，设计最小电感量。

芯片过温保护

当 JW1780 芯片内部温度高于 135°C 时，芯片供给 LED 的电流开始减小，当温度高于 150°C 时，芯片输出电流减小至零。

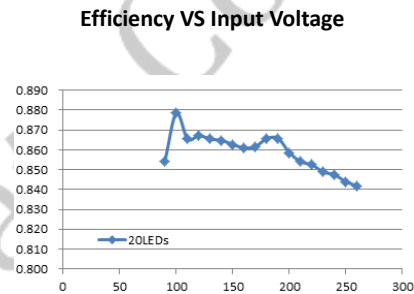
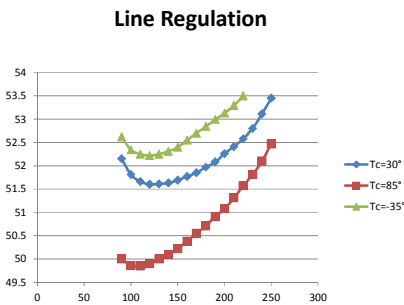
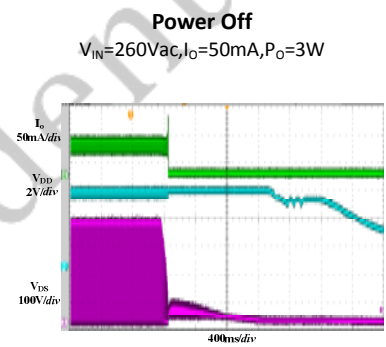
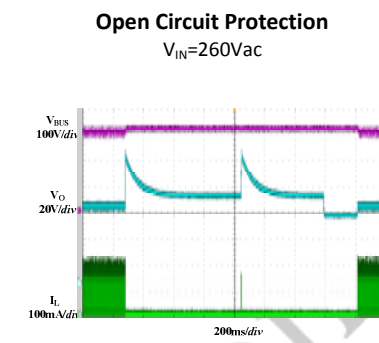
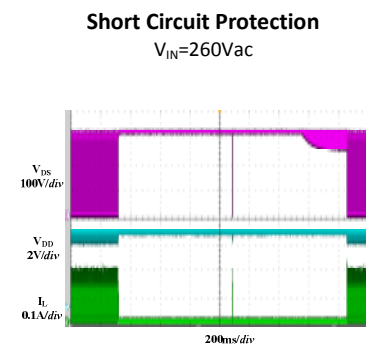
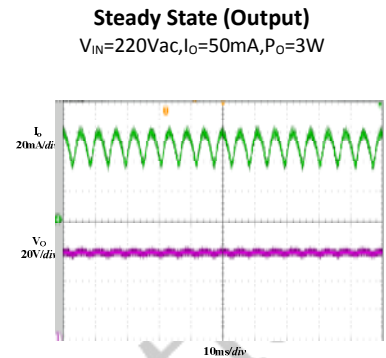
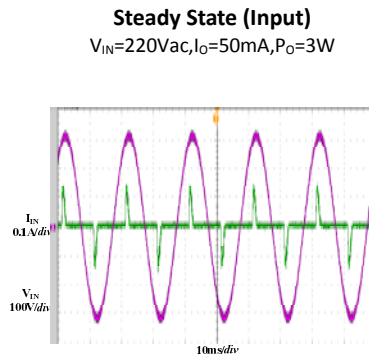
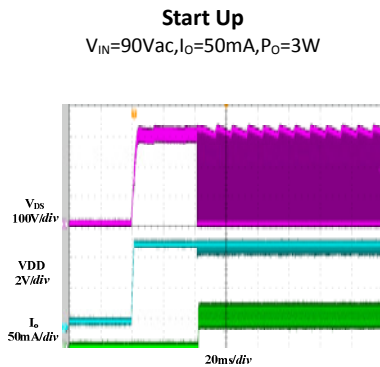
PCB 设计

在设计 JW1780 PCB 时，需要遵循以下指南：

1. VDD 需要加旁路电容，使其紧靠芯片 VDD 管脚。
2. 功率回路的面积尽量小，以降低 EMI 噪声。
3. 不同于普通芯片，JW1780 芯片的地线不与输入电容的地线相连。

典型工作特征

注: 除另有说明, $V_{IN}=90\sim 260V_{ac}$, $I_o=50mA$, $V_o=60V$ or $20LEDs$ ($V_F=3V$)



应用设计

次参考设计适用于 2-3W 的非隔离降压 LED 驱动，使用 JW1780，是一款高效率、优秀线性调整率的 LED 驱动。

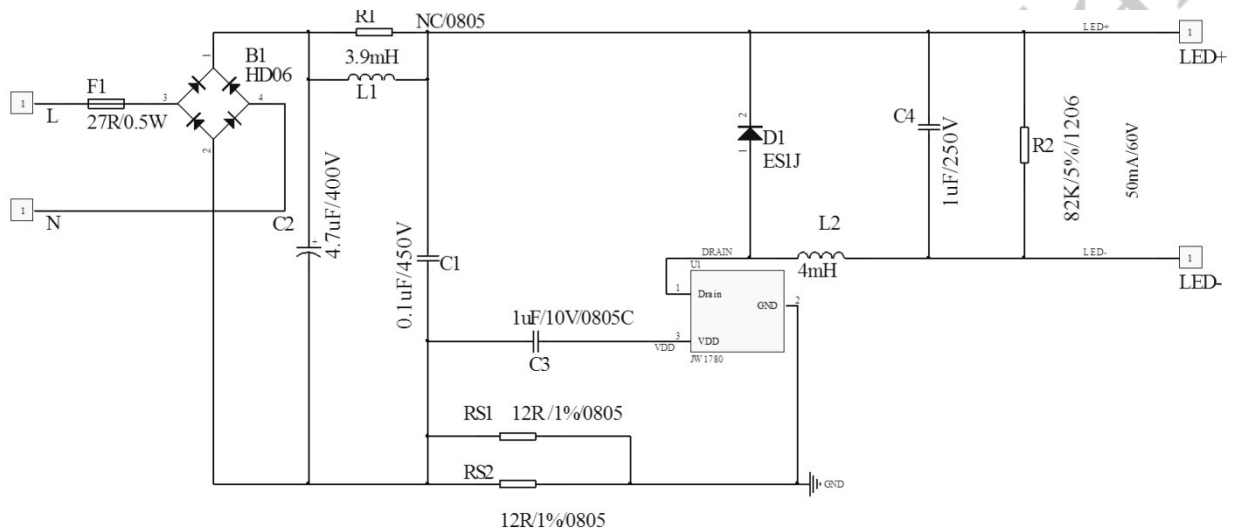
参考设计规格：

V_{IN} : 90VAC~264VAC

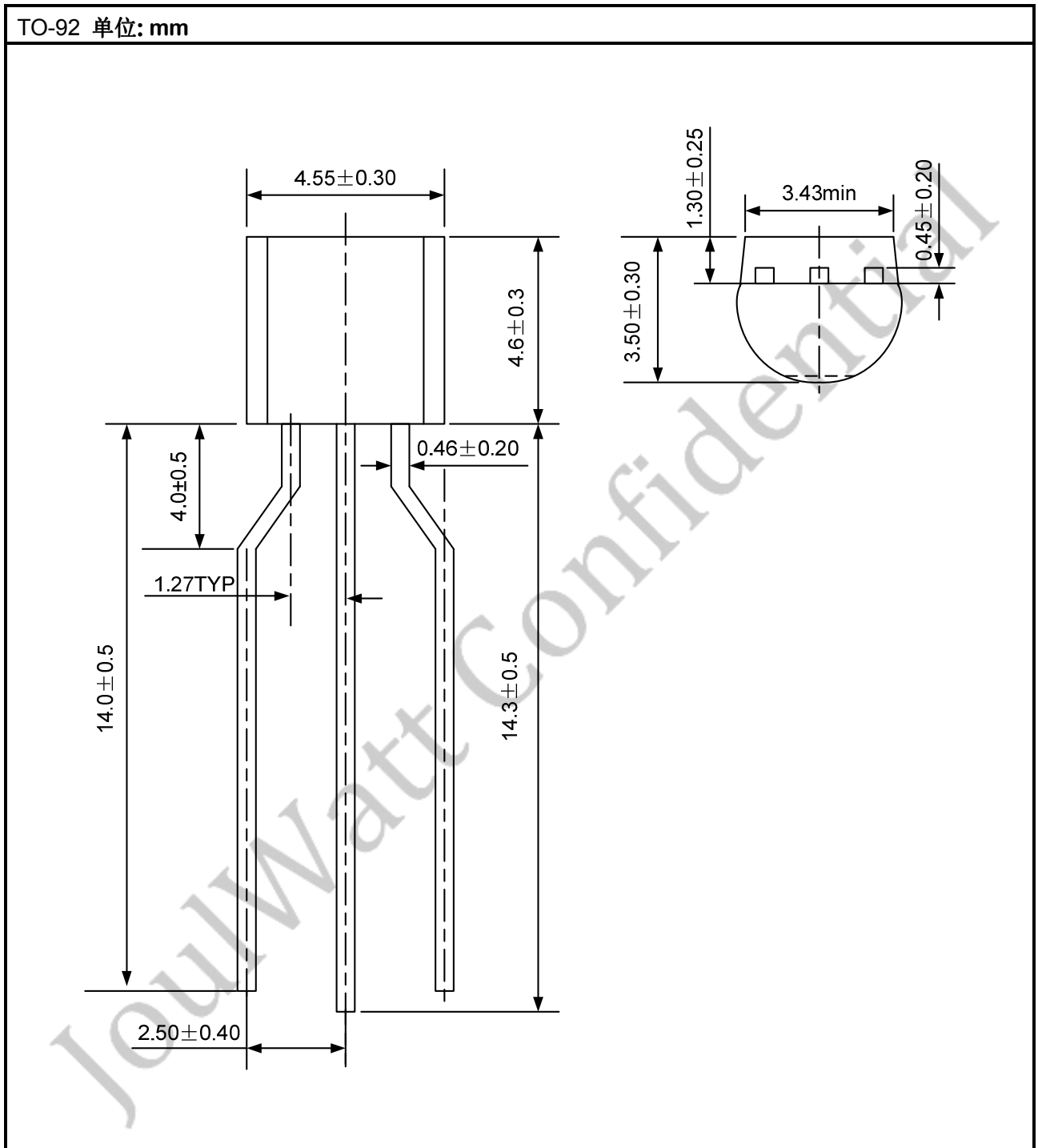
V_{OUT} : 40~60V

I_{OUT} : 50mA

PF: >0.4



封装外形图



重要声明:

- 杰华特科技有限公司保留不发布通知而对该产品和服务随时进行更改, 补充, 改进和其它变动的权利。
用户敬请在购买产品之前获取最新的相关信息并核实该信息是最佳的和完整的。所有产品在订单确认后
将遵从杰华特科技有限公司的销售条例进行销售。
- 本资料内容未经杰华特科技有限公司许可, 严禁以其它目的加以转载或复制等。
- 对于未经销售部门咨询使用本产品而发生的损失, 杰华特科技有限公司不承担其责

JoulWatt Confidential

Copyright © 2014JW1780Incorporated.

All rights are reserved by Joulwatt Technology Inc.