

СЕРИИ  
ИНТЕГРАЛЬНЫХ  
МИКРОСХЕМ

INTEGRATED  
MICROCIRCUITS  
FAMILIES

МОП – интегральные  
микросхемы

MOS – Integrated  
Microcircuits

K176

K590

Микросхемы серии K176 предназначены для построения ЦВМ и устройств дискретной автоматики.

Микросхемы серии K590 предназначены для управления коммутаторами серии K190 от схем ТТЛ (серий K130, K133, K136) при коммутации сигналов до  $\pm 5$  В.

IC series K176 are designed for building digital computers and analog automatic equipment.

Microcircuits of the K590 family are designed to control switches of the K190 family from the TTL circuits (families K130, K133, K136) when switching over signals of  $\pm 5$  V.

## ОСНОВНЫЕ ЭЛЕКТРИЧЕСКИЕ ПАРАМЕТРЫ BASIC SPECIFICATIONS

Таблица 1

Table 1

Обозначение микросхемы Microcircuit designation	Функциональное назначение Function	Напряжение источника питания, В Supply voltage, V	Выходное напряжение, В Output voltage, V		Время задержки включения и выключения, нс Turn-on and turn-off delay time, ns	Статическая помехоустойчивость, В Static noise immunity, V	Нагрузочная способность Fan-out
			лог. «0» log. "0"	лог. «1» log. "1"			
1	2	3	4	5	6	7	8
Серия K176 Family K176 1 K176ЛП1	Элемент логический универсальный General-purpose logic element	$9 \pm 0,45$	0,3	8,2	250	0,9	50
2 K176ЛП11	Два логических элемента «4ИЛИ-НЕ» и логический элемент «НЕ» Dual 4-input NOR gate plus NOT gate	$9 \pm 0,45$	0,3	8,2	250	0,9	50
3 K176ЛП12	Два логических элемента «4И-НЕ» и логический элемент «НЕ» Dual 4-input NAND gate plus NOT gate	$9 \pm 0,45$	0,3	8,2	250	0,9	50
4 K176ЛА8	Два логических элемента «4И-НЕ» Quad 4-input NAND gate	$9 \pm 0,45$	0,3	8,2	250	0,9	50
5 K176ЛЕ5	Четыре логических элемента «2ИЛИ-НЕ» Quad 2-input NOR gate	$9 \pm 0,45$	0,3	8,2	250	0,9	50

www.DataSheet4U.com

1	2	3	4	5	6	7	8
6 K176ЛЕ6	Два логических элемента «ИЛИ-НЕ» Dual 4-input NOR gate	9±0,45	0,3	8,2	250	0,9	50
7 K176ЛА9	Три логических элемента «ЗИ-НЕ» Triple 3-input NAND gate	9±0,45	0,3	8,2	250	0,9	50
8 K176ЛП2	Четыре логических элемента, исключаяющие «ИЛИ» Quad EXCLUSIVE-OR gate	9±0,45	0,3	8,2	250	0,9	50
9 K176ЛП4	Два логических элемента «ЗИЛИ-НЕ» и логический элемент «НЕ» Dual 3-input NOR gate plus NOT gate	9±0,45	0,3	8,2	250	0,9	50
10 K176ЛЕ10	Два логических элемента «ЗИЛИ-НЕ» Dual 3-input NOR gate	9±0,45	0,3	8,2	250	0,9	50
11 K176ЛА7	Четыре логических элемента «ЗИ-НЕ» Quad 2-input NAND gate	9±0,45	0,3	8,2	250	0,9	50

Таблица 2  
Table 2

Обозначение микросхемы Microcircuit designation	Функциональное назначение Function	Напряжение источника питания, В Supply voltage, V	Выходное напряжение, В Output voltage, V	
			лог. «0» log. "0"	лог. «1» log. "1"
Серия K176 Family K176				
1 K176ИЕ3	Счетчик по модулю 6 с дешифратором для вывода информации на сегментный индикатор Modulo-6 counter with decoder for data output on segment display	9±0,45	0,3	8,2
2 K176ИЕ4	Счетчик по модулю 10 с дешифратором для вывода информации на сегментный индикатор Modulo-10 counter with decoder for data output on segment display	9±0,45	0,3	8,2
3 K176ИЕ5	Пятнадцатиразрядный регистр сдвига 15-bit shift register	9±0,45	0,3	8,2
4 K176ТМ1	Два триггера Д-типа с установкой «0» Dual D-type flip-flop with "0" reset	9±0,45	0,3	8,2
5 K176ТМ2	Два триггера Д-типа с установкой «0» и «1» Dual D-type flip-flop with "0" and "1" reset	9±0,45	0,3	8,2

Примечание. Коэффициент объединения для ИС K176ТМ1 и K176ТМ2 – 50  
Note. Fan-in for IC K176ТМ1 and K176ТМ2 – 50.

Таблица 3  
Table 3

Обозначение микросхемы Microcircuit designation	Функциональное назначение Function	Напряжение источника питания, В Supply voltage, V	Ток потребления, мкА Current consumption, $\mu$ A		Выходное напряжение, В Output voltage, V		Максимальная частота тактовых сигналов, МГц Clock signal maximum frequency, MHz	Входная емкость, пФ Input capacitance, pF
			лог. «0» log. "0"	лог. «1» log. "1"	лог. «0» log. "0"	лог. «1» log. "1"		
1	2	3	4	5	6	7	8	9
Серия K176 Family K176								
1 K176ИР2	Сдвоенный 4-разрядный статический регистр сдвига Dual 4-bit static shift register	9±0,45	100	100	0,3	8,2	2,0	10

1	2	3	4	5	6	7	8	9
2 K176ИРЗ	4-разрядный универсальный регистр сдвига 4-bit general-purpose shift register	9±0,45	100	100	0,3	8,2	2,0	10
T-43-21								
3 K176ИР10	18-разрядный регистр сдвига 18-bit shift register	9±0,45	100	100	0,3	8,2	2,0	—
4 K176ТВ1	Два триггера «J-K» типа Dual J-K-flip-flop	9±0,45	10	10	0,3	8,2	2	12
5 K176ИЕ2	5-разрядный счетчик 5-bit counter	9±0,45	100	100	0,3	8,2	2	10
6 K176ИЕ8	Десятичный счетчик с дешифратором Decimal counter with decoder	9±0,45	100	100	0,3	8,2	2	14

Таблица 4  
Table 4

Обозначение микросхемы Microcircuit designation	Функциональное назначение Function	Напряжение источника питания, В Supply voltage, V	Ток потребления, мкА Current consumption, $\mu$ A	Выходное напряжение, В Output voltage, V		Время задержки распространения при включении для «HE», нс Turn-on propagation delay time, ns	Время задержки распространения при выключении, нс Turn-off propagation delay time, ns	
				лог. «0» log. "0"	лог. «1» log. "1"		для схемы «9И» for 9AND circuit	для схемы «HE» for NOT circuit
Серия K176 Family K176 1 K176ЛИ1	Логический элемент «9И» и «HE» 9AND and NOT gate	9±0,45	0,4	0,3	8,2	250	250	250

Таблица 5  
Table 5

Обозначение микросхемы Microcircuit designation	Функциональное назначение Function	Напряжение источника питания, В Supply voltage, V	Ток потребления, мкА Current consumption, $\mu$ A	Ток считывания, мкА Read current, $\mu$ A		Ток записи, мкА Write current, $\mu$ A		Входной ток, мкА Input current, $\mu$ A	
				лог. «0» log. "0"	лог. «1» log. "1"	лог. «0» log. "0"	лог. «1» log. "1"	лог. «0» log. "0"	лог. «1» log. "1"
Серия K176 Family K176 1 K176PM1	Матрица-накопитель ОЗУ на 16 бит 16-bit RWM storage array	9±0,45	10	—2	100	1	1	—0,5	0,5

Обозначение микросхемы Microcircuit designation	Функциональное назначение Function	Напряжение источника питания, В Supply voltage, V	Ток потребления, мкА Current consumption, $\mu$ A		Выходное напряжение, В Output voltage, V		Время задержки распространения, нс Propagation delay time, ns		Входной ток, мкА Input current, $\mu$ A	
			лог. «0» log. "0"	лог. «1» log. "1"	лог. «0» log. "0"	лог. «1» log. "1"	при включении turn-on	при выключении turn-off	лог. «0» log. "0"	лог. «1» log. "1"
Серия K176 Family K176										
1 K176ПУ1	Пять преобразователей уровня Pental level converters	$9 \pm 0,45$	0,7	0,7	0,3	3	—	250	—0,1	0,1
2 K176ПУ2	Преобразователь уровня с инверсией Inverting level converter	$9 \pm 0,45$	5	5	0,4	2,4	110	130	—0,1	0,1
3 K176ПУ3	Преобразователь уровня Level converter	$9 \pm 0,45$	5	5	0,4	2,4	110	130	—0,1	0,1
4 K176ИД1	Дешифратор $4 \times 10$ $4 \times 10$ decoder	$9 \pm 0,45$	100	100	0,3	8,2	350	350	—0,1	0,1

Таблица 7  
Table 7

Обозначение микросхемы Microcircuit designation	Функциональное назначение Function	Напряжение источника питания, В Supply voltage, V	Ток потребления, мкА Current consumption, $\mu$ A	Ток утечки «закрытых ключей», мкА Closed gate leakage current, $\mu$ A	Ток «открытого ключа» при ограничительном сопротивлении 10 кОм, мА Open gate current with a 10 k $\Omega$ clamping resistor, mA	Время задержки распространения при выключении, нс Turn-off propagation delay time, ns
Серия K176 Family K176						
1 K176КТ1	Четыре двунаправленных переключателя Quad reversible switch	$9 \pm 0,45$	0,4	2	0,7 (в цепи 2, 3, 9, 10 выводов) (in the circuits of leads 2, 3, 9, 10)	250

Обозначение микросхемы Microcircuit designation	Функциональное назначение Function	Напряжение источника питания, В Supply voltage, V	Ток потребления, мА Current consumption, mA	Выходное напряжение, В Output voltage, V		Время задержки распространения при включении и выключении, нс Turn-on and turn-off propagation delay time, ns			Время считывания, нс (частота деления, МГц) Read cycle time, ns (scaling frequency, MHz)	Коэффициент разветвления по выходу Fan-out
				лог. «0» log. "0"	лог. «1» log. "1"	от входа «суммы», входа «переноса» до выхода «суммы» from sum input and carry input to sum output	от входа «суммы» до выхода «переноса» from sum input to carry output	от входа «переноса» до выхода «переноса» from carry input to carry output		
Серия K176 Family K176 1 K176ЛС1	Три логических элемента 3 (И-ИЛИ) Triple 3-input AND-OR gate	9±0,45	0,2	0,3	8,2	—	—	—	—	10
2 K176ИЕ1	6-разрядный двоичный счетчик 6-bit binary counter	9±0,45	2,1	0,3	8,2	—	—	—	(1,0)	20
3 K176ИМ1	4-разрядный полный сумматор 4-digit full adder	9±0,45	0,9	0,3	8,2	1900	600	360	—	40
4 K176РУ2	Оперативное запоминающее устройство 256 бит с управлением 256-bit RWM with control circuits	9±0,45	0,5	0,3	8,2	—	—	—	550	—

Таблица 9

Table 9

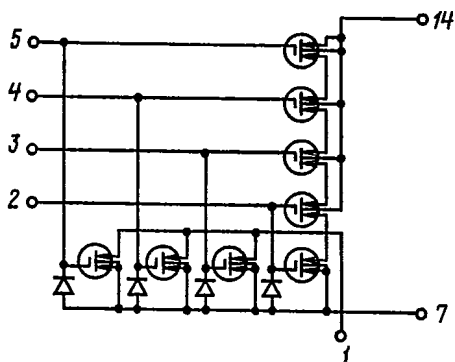
Обозначение микросхемы Microcircuit designation	Функциональное назначение Function	Напряжение источника питания, В Supply voltage, V	Мощность потребления, мВт Power consumption, mW	Выходное напряжение, В Output voltage, V		Коэффициент деления частоты Scaling ratio	Время задержки, нкс Delay time, μs	
				лог. «1» log. "1"	лог. «0» log. "0"		включения turn-on	выключения turn-off
Серия K590 Family K590 1 K590ИР1	10-разрядный статический сдвигающий регистр на МОП транзисторах 10-digit static MOS-transistor shift register	5±0,5 —15±1,5	300	9,3	—13	10,9—11,1	0,4	0,3

Обозначение микросхемы Microcircuit designation	Функциональное назначение Function	Напряжение источника питания, В Supply voltage, V	Мощность потребления, мВт Power consumption, mW	Сопротивление открытого канала, Ом Open channel resistance, $\Omega$		Ток утечки, нА Leakage current, nA		Время включения, мкс Turn-on time, $\mu$ s
				при $U_{ком}$ , от 0 до 5 В at $V_{rated}$ from 0 to 5 V	при $U_{ком}$ , от -5 до 0 В at $V_{rated}$ from -5 to 0 V	аналогового входа analog input	аналогового выхода analog output	
Серия K590 Family K590 1 K590KH1	Восьмиканальный МОП коммутатор с дешифратором 8-channel MOS-switch with decoder	$5 \pm 0,5$ $-15 \pm 1,5$	130	200	500	50	50	1-

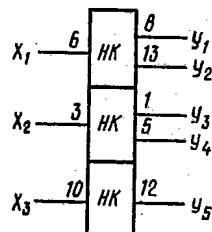
Таблица 11  
Table 11

Обозначение микросхемы Microcircuit designation	Функциональное назначение Function	Напряжение источника питания, В Supply voltage, V	Ток потребления, нА Current consumption, nA	Сопротивление открытого канала, Ом Open-channel resistance, $\Omega$	Коммутируемое напряжение, В Voltage handled, V	Ток утечки, нА Leakage current, nA		Время включения, мкс Turn-on time, $\mu$ s
						аналогового входа analog input	аналогового выхода analog output	
Серия K590 Family K590 1 K590KH2	4-канальный МОП-ключ со схемой управления Four-channel MOS gate with control circuit	$12 \pm 1,2$ $5 \pm 0,5$	0,4	100	$-10 \dots +10$	70	70	0,5

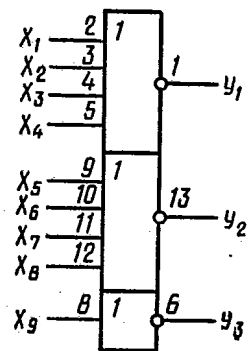
## ФУНКЦИОНАЛЬНЫЕ СХЕМЫ FUNCTIONAL DIAGRAMS



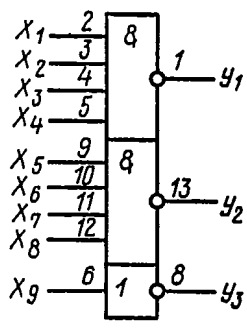
Основной базовый элемент серии K176  
Basic element of the K176 family



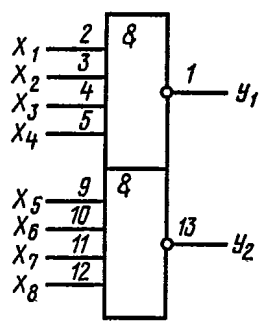
K176ЛП1



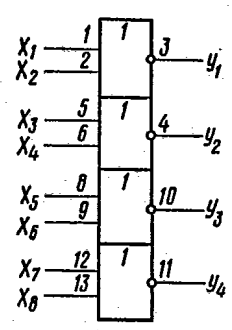
K176ЛП11



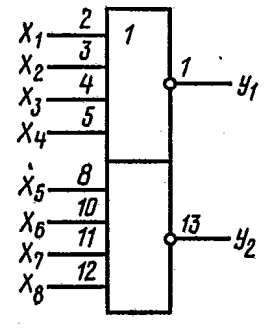
K176ЛП12



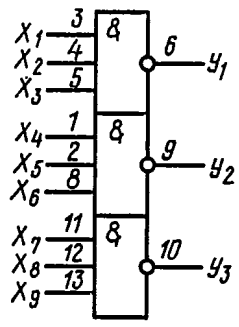
K176ЛА8



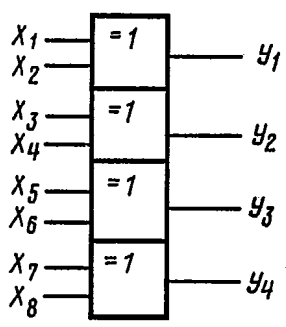
K176ЛЕ5



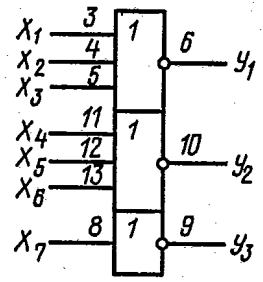
K176ЛЕ6



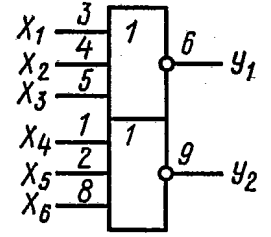
K176ЛА9



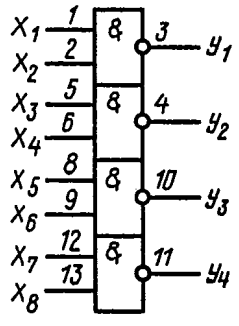
K176ЛП2



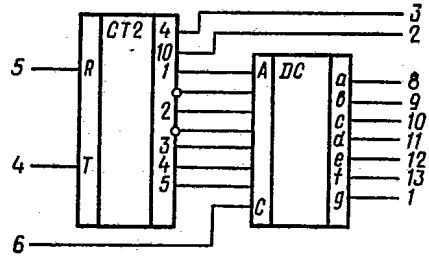
K176ЛП4



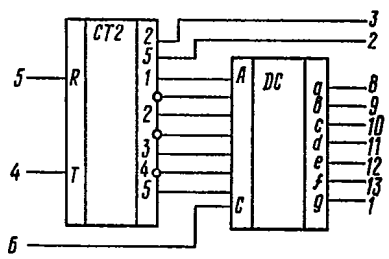
K176ЛЕ10



K176ЛА7

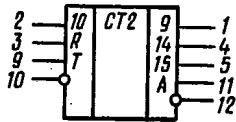


K176ИЕ4



K176ИЕ3

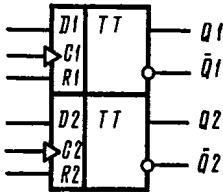
Вывод	Назначение	Lead	Function
1	Выход g	1	Output g
2	Выход 10	2	Output 10
3	Выход 4	3	Output 4
4	Вход Т	4	Input T
5	Вход установки «0» R	5	Reset input R
6	Вход С	6	Input C
8	Выход а	8	Output a
9	Выход b	9	Output b
10	Выход с	10	Output c
11	Выход d	11	Output d
12	Выход e	12	Output e
13	Выход f	13	Output f



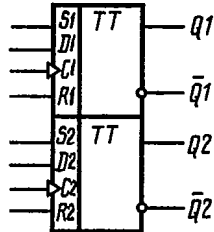
K176IE5

Выход	Назначение
1	Выход 9 разряда
2	Вход 10 разряда
3	Вход установки «0» R
4	Выход 14 разряда
5	Выход 15 разряда
9	Вход T
10	Вход $\bar{T}$
11	Выход A
12	Выход $\bar{A}$

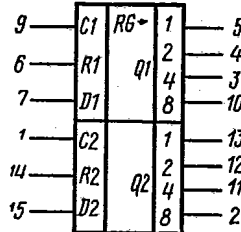
Lead	Function
1	Output of the 9th digit
2	Input of the 10th digit
3	“0” reset input R
4	Output of the 14th digit
5	Output of the 15th digit
9	Input T
10	Input $\bar{T}$
11	Output A
12	Output $\bar{A}$



K176TM1



K176TM2



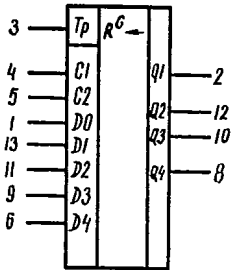
K176IP2

Таблица состояний одного разряда  
One-Bit State Table

C	D	R	Q
$\_ / \_$	0	0	0
$\_ / \_$	1	0	1
$\_ / \_$	X	0	X
X	X	1	0

X - любое состояние  
X - "don't care" state

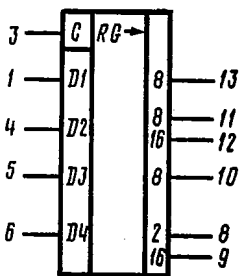
Таблица истинности  
Validity Table



K176IP3

Вид записи информации Data write type	Входы Inputs								Выходы Outputs			
	Tr	C1	C2	DO	D1	D2	D3	D4	Q1	Q2	Q3	Q4
Последовательная запись Series write mode	0	$\_ / \_$	X	1	X	X	X	X	1	0	0	0
	0	$\_ / \_$	X	0	X	X	X	X	0	1	0	0
	0	$\_ / \_$	X	0	X	X	X	X	0	0	1	0
	0	$\_ / \_$	X	1	X	X	X	X	1	0	0	1
Параллельная запись Parallel write mode	1	X	$\_ / \_$	X	1	1	1	1	1	1	1	1
	1	X	$\_ / \_$	X	0	0	0	0	0	0	0	0
	1	X	$\_ / \_$	X	1	1	0	0	1	1	0	0
	1	X	$\_ / \_$	X	0	0	1	1	0	0	1	1

X - любое состояние  
X - "don't care" state

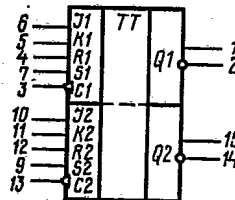


K176IP10

Таблица состояний одного разряда  
One-Bit State Table

C	D	Выход Q Output Q
$\_ / \_$	0	0
$\_ / \_$	1	1
$\_ / \_$	X	Q

X - любое состояние  
X - "don't care" state



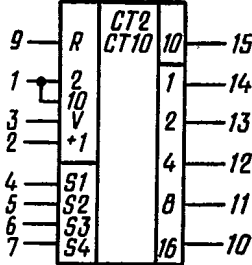
K176TB1

Таблица истинности  
Validity Table

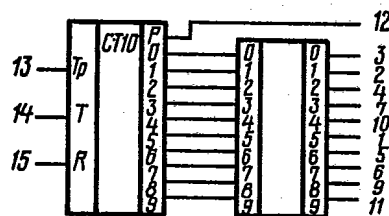
R	S	I	K	C	Q	$\bar{Q}$
1	0	X	X	X	0	1
0	1	X	X	X	1	0
1	1	X	X	X	H/O	H/O
0	0	X	X	$\_ / \_$	Q	$\bar{Q}$
0	0	0	0	$\_ / \_$	Q	$\bar{Q}$
0	0	0	1	$\_ / \_$	0	1
0	0	1	0	$\_ / \_$	1	0
0	0	1	1	$\_ / \_$	Q	Q

X - состояние любое  
X - "don't care" state  
H/O - состояние не определено  
H/O - state not specified

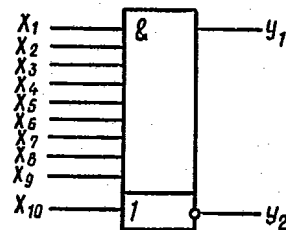




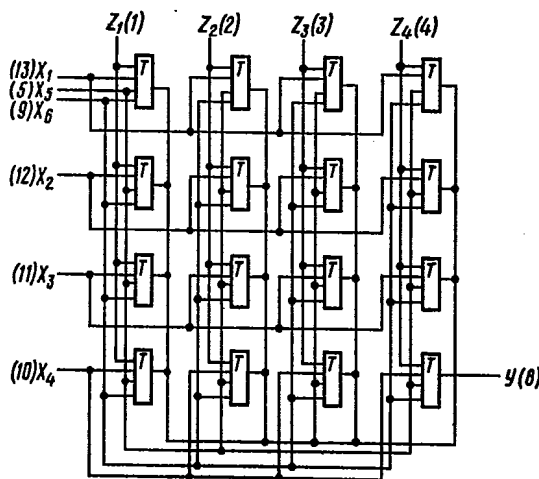
K176ИЕ2



K176ИЕ8



K176ЛИ1



K176PM1

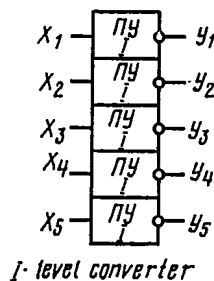
Таблица истинности  
Validity Table

Режим записи Write state				
X	Z	DO	D1	Состояние ячейки State of location
0	0	⊗	⊗	Не изменяется No change
1	0	⊗	⊗	Не изменяется No change
0	1	⊗	⊗	Не изменяется No change
1	1	0	0	Не определено Not specified
1	1	1	0	1
1	1	0	1	0

Вывод	Назначение	Lead	Function
1—4	Входы адреса Z <sub>1</sub> —Z <sub>4</sub>	1—4	Address inputs Z <sub>1</sub> —Z <sub>4</sub>
5	Вход записи нуля (DO) X <sub>5</sub>	5	Write "0" (DO) input X <sub>5</sub>
8	Считывание Y	8	Read Y
9	Вход записи единицы (D1) X <sub>6</sub>	9	Write "1" (D1) input X <sub>6</sub>
10—13	Входы адреса X <sub>4</sub> —X <sub>1</sub>	10—13	Address inputs X <sub>4</sub> —X <sub>1</sub>

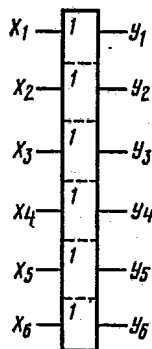
Режим считывания Read state				
1	1	1	1	(1 или 0) (1 or 0)

⊗ — любое состояние  
X — в соответствии с записанной информацией  
⊗ — "don't care" state  
X — corresponds to the data loaded

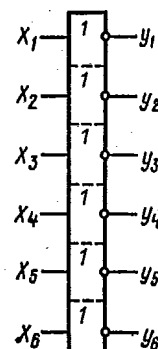


i-level converter

K176ПУ1

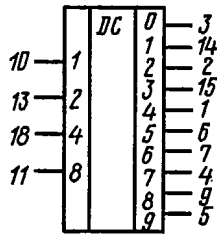


K176ПУ2



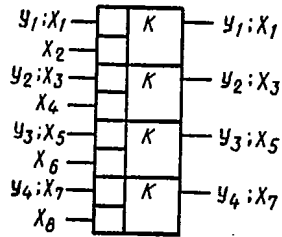
K176ПУ3

Таблица истинности  
Validity Table

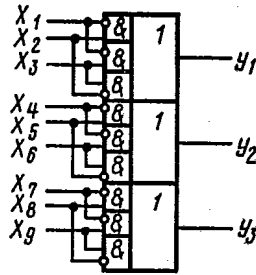


К176ИД1

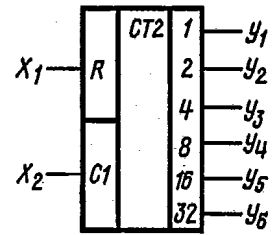
Входы Inputs				Выходы Outputs									
8	4	2	1	0	1	2	3	4	5	6	7	8	9
0	0	0	0	1	0	0	0	0	0	0	0	0	0
0	0	0	1	0	1	0	0	0	0	0	0	0	0
0	0	1	0	0	0	1	0	0	0	0	0	0	0
0	0	1	1	0	0	0	1	0	0	0	0	0	0
0	1	0	0	0	0	0	0	1	0	0	0	0	0
0	1	0	1	0	0	0	0	0	1	0	0	0	0
0	1	1	0	0	0	0	0	0	0	1	0	0	0
0	1	1	1	0	0	0	0	0	0	0	1	0	0
1	0	0	0	0	0	0	0	0	0	0	0	1	0
1	0	0	1	0	0	0	0	0	0	0	0	0	1



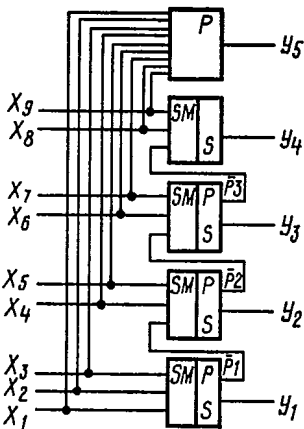
К176КТ1



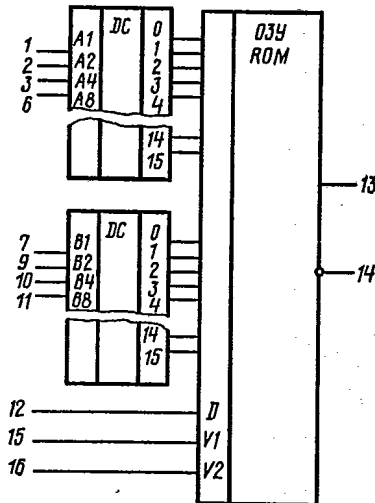
К176ЛС1



К176ИЕ1



К176ИМ1

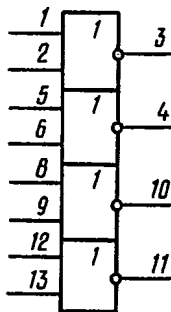


К176РУ2

Таблица истинности  
Validity Table

D	V1	V2	Выход Q Output Q	Режим работы Mode
H	H	1	H	Хранение Store
1 или 1 or 0	1	0	H	Запись Write
H	0	0	1 или 0 or	Считывание Read

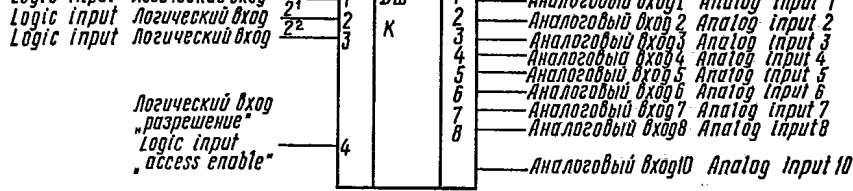
H - безразличное состояние  
H - "don't care" state



ЭК561ЛЕ5П

Таблица истинности  
Validity Table

Вход Input								Выход Output			
1	2	5	6	8	9	12	13	3	4	10	11
0	0	0	0	0	0	0	0	1	1	1	1
0	1	0	1	0	1	0	1	0	0	0	0
1	0	1	0	1	0	1	0	0	0	0	0
1	1	1	1	1	1	1	1	0	0	0	0

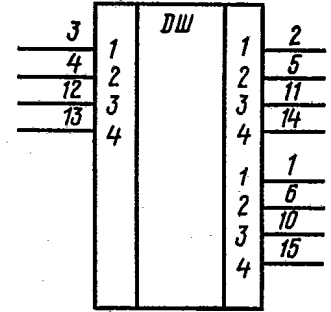


**K590KH1**

**Таблица истинности  
Validity Table**

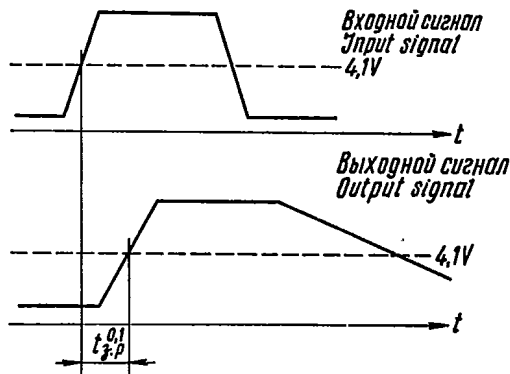
Уровни на логических входах Levels at the logic inputs				Открытый аналого- вый вход Open analog input
Разрешение Enable	2 <sup>1</sup>	2 <sup>2</sup>	2 <sup>3</sup>	
1	0	0	0	1
1	0	0	1	2
1	0	1	0	3
1	0	1	1	4
1	1	0	0	5
1	1	0	1	6
1	1	1	0	7
1	1	1	1	8
0	X	X	X	Все закрыты All closed

X - при любом уровне  
X - at any level



**K590KH2**

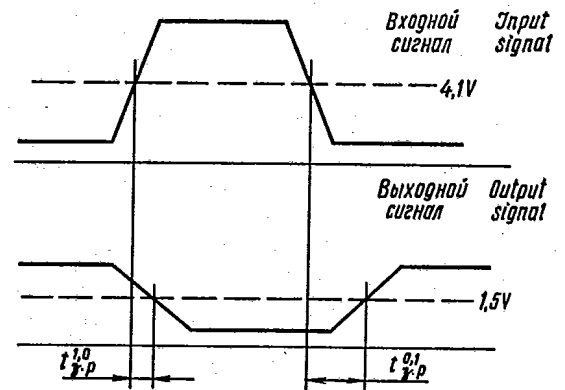
## ВРЕМЕННЫЕ ДИАГРАММЫ TIME DIAGRAMS



Уровни отсчета параметра микросхемы K176KT1:  
 $t_{з.р.}$  - время задержки распространения

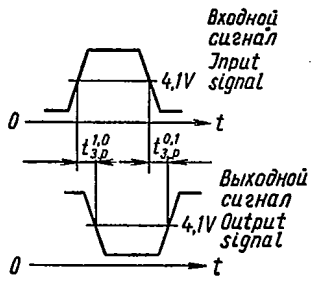
Reference levels for measuring turn-on propagation delay time  $t_{з.р.}^{1.0}$  and turn-off propagation delay time

$t_{з.р.}^{0.1}$  of microcircuit K176KT1:  
 $t_{з.р.}$  - propagation delay time



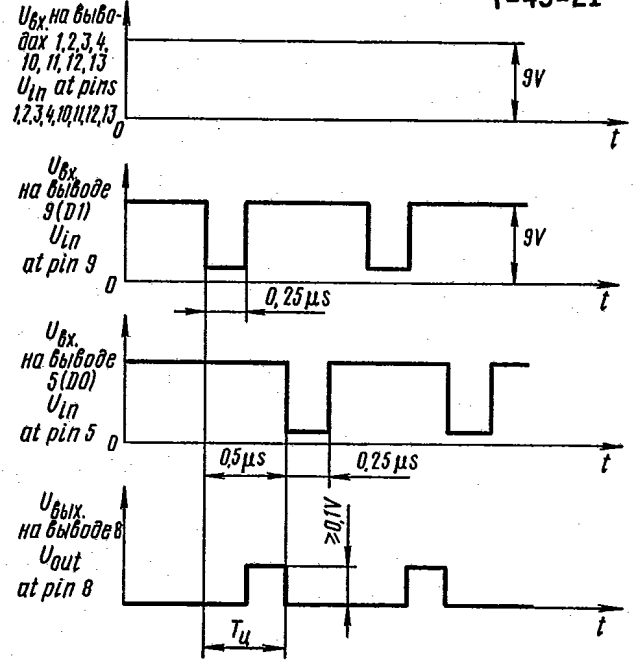
Уровни отсчета времени задержки распространения включения  $t_{з.р.}^{1.0}$  и времени задержки распространения выключения  $t_{з.р.}^{0.1}$  микросхемы K176PY1

Reference levels for measuring turn-on propagation delay time  $t_{з.р.}^{1.0}$  and turn-off propagation delay time  $t_{з.р.}^{0.1}$  of microcircuit K176PY1



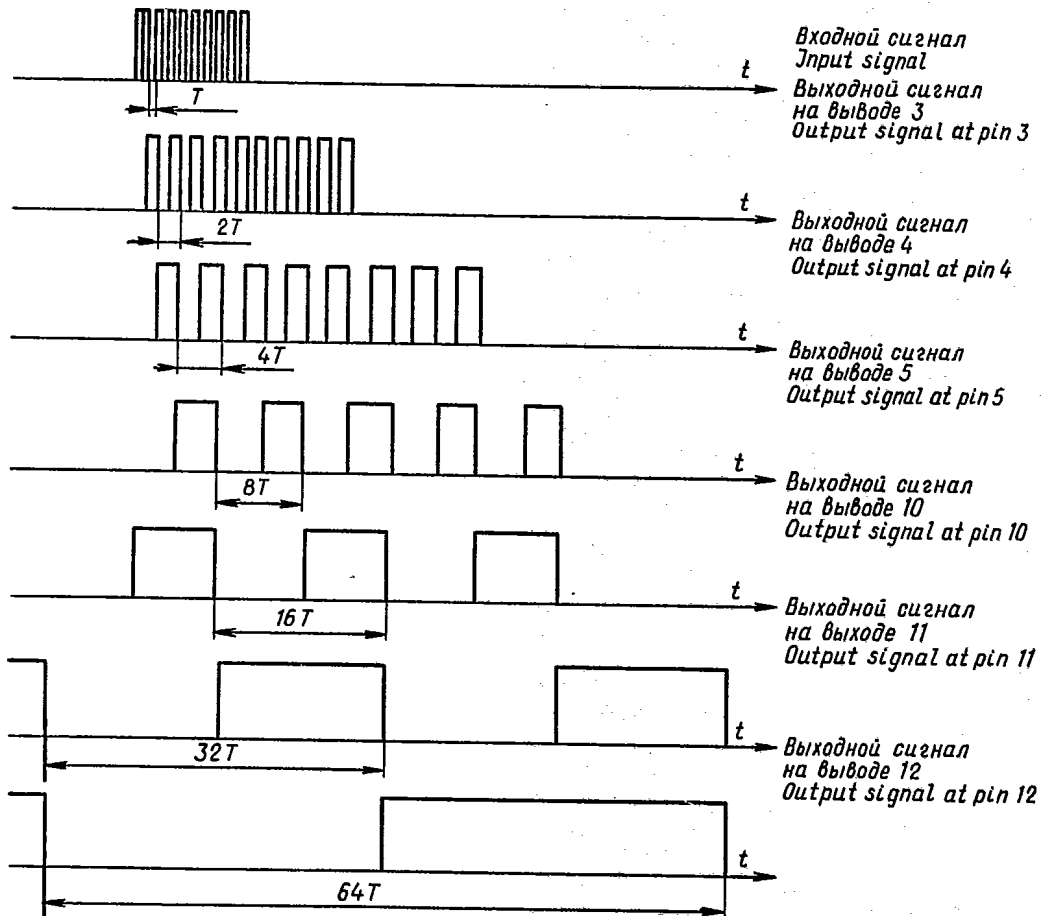
Уровни отсчета параметров времени задержки распространения включения  $t_{з.р.}^{1,0}$ , времени задержки распространения выключения  $t_{з.р.}^{0,1}$  микросхем К176ЛП1, К176ЛП2, К176ЛП4, К176ЛЕ5, К176ЛЕ6, К176ЛА8, К176ЛА7, К176ЛА9, К176ЛЕ10, К176ЛП11, К176ЛП12

Reference levels for measuring turn-on propagation delay time  $t_{з.р.}^{1,0}$  and turn-off propagation delay time  $t_{з.р.}^{0,1}$  of microcircuits К176ЛП1, К176ЛП2, К176ЛП4, К176ЛЕ5, К176ЛЕ6, К176ЛА8, К176ЛА7, К176ЛА9, К176ЛЕ10, К176ЛП11, К176ЛП12



Осциллограмма входных и выходных напряжений микросхемы К176PM1 при измерении  $T_{ц}$

Input and output voltage waveform for microcircuit К176PM1 when measuring  $T_{ц}$



Осциллограммы входных и выходных сигналов микросхемы К176IE1

Waveforms of input and output signals of microcircuit К176IE1

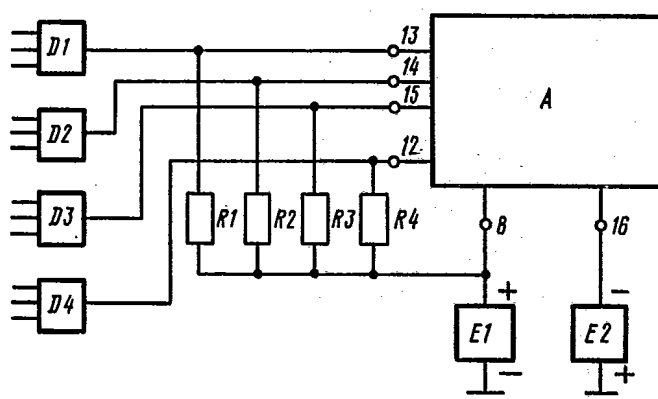


Схема согласования микросхем серии К590 с ТТЛ схемами:

*A* – микросхема; *E1*, *E2* – источники питающего напряжения; *R1*—*R4* – согласующие резисторы;

*D1*—*D4* – схемы транзисторно-транзисторной логики (ТТЛ)

$E1 = +(5 \pm 0,5) \text{ В}$ ;  $E2 = -(15 \pm 1,5) \text{ В}$ ;  $R1=R2=R3=R4=(3 \dots 10) \text{ кОм}$

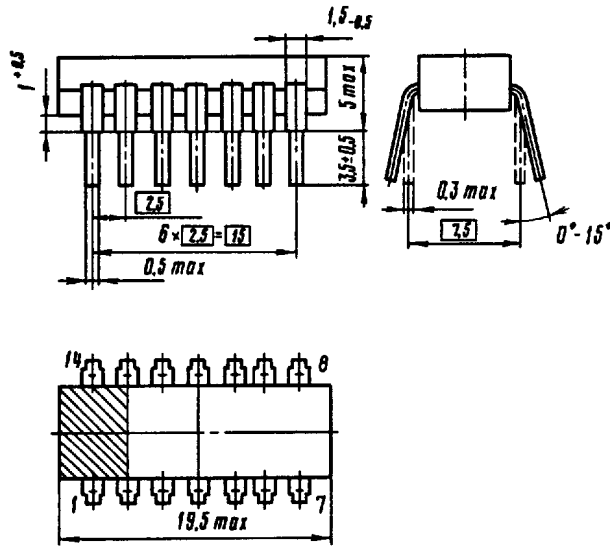
Interface diagram for microcircuits of the K590 family and TTL circuits:

*A* – microcircuit; *E1*, *E2* – supply voltage sources; *R1*—*R4* – matching resistors; *D1*—*D4* – transistor-transistor logic (TTL) circuits;

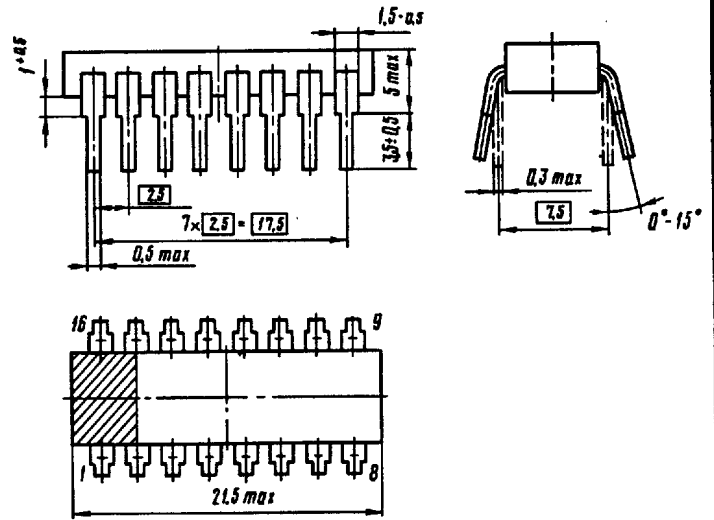
$E1 = +(5 \pm 0.5) \text{ V}$ ;  $E2 = -(15 \pm 1.5) \text{ V}$ ;  $R1 = R2 = R3 = R4 = (3 \text{ to } 10) \text{ k}\Omega$

# Корпуса Packages

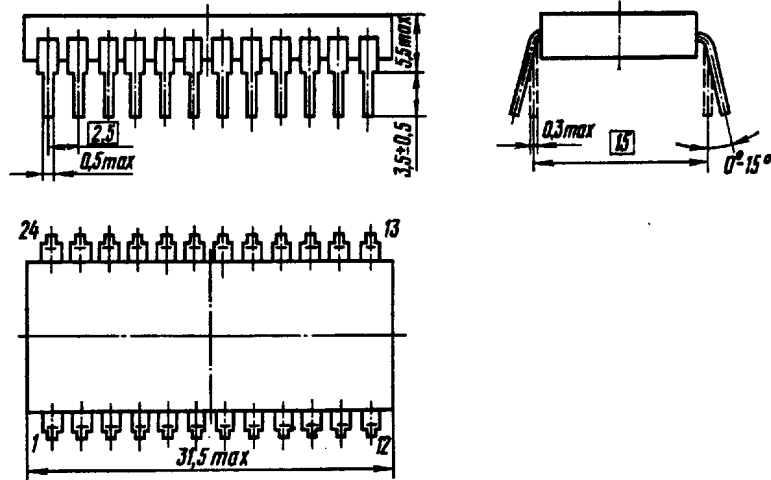
## КОРПУСА ПРЯМОУГОЛЬНЫЕ ПЛАСТМАССОВЫЕ RECTANGULAR PLASTIC PACKAGES



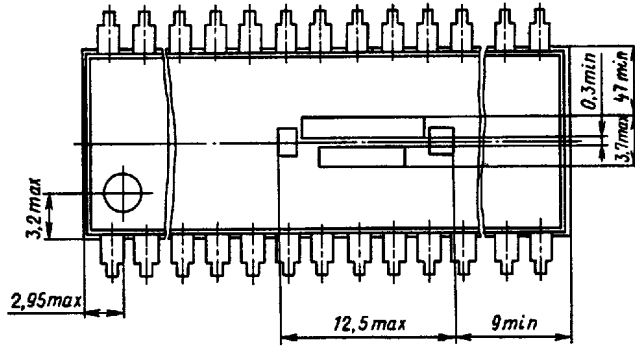
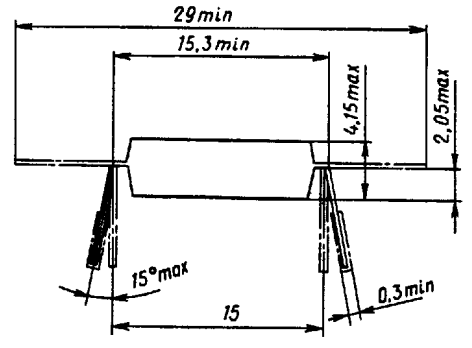
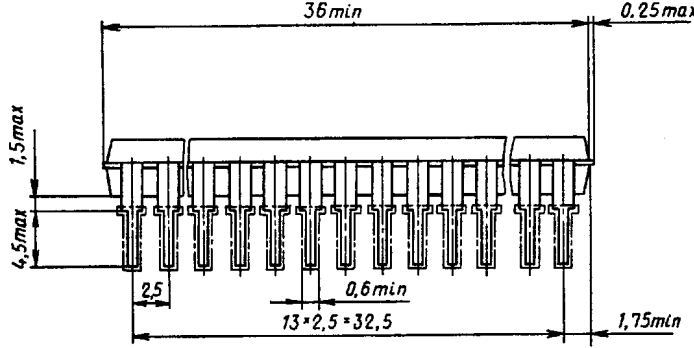
201.14-1  
201.14-2



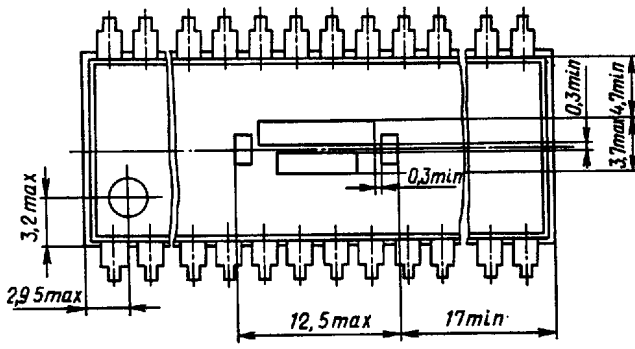
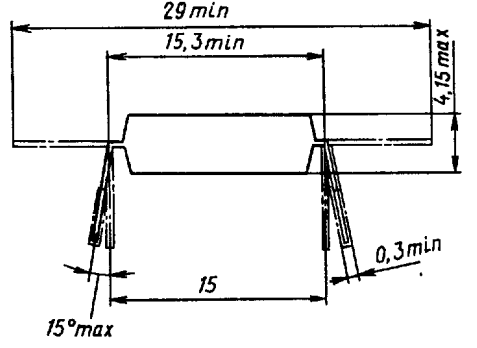
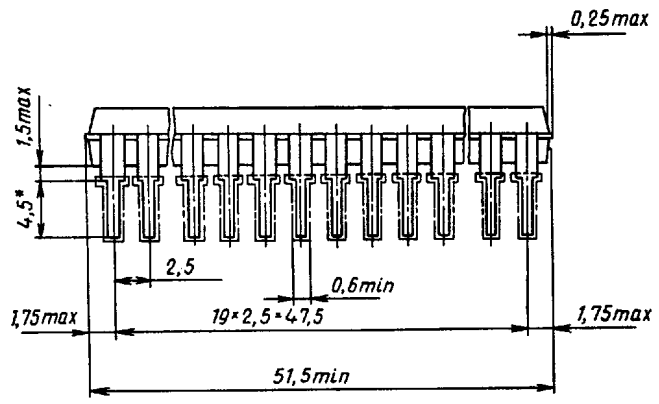
238.16-1  
238.16-2



239.24-1  
239.24-2

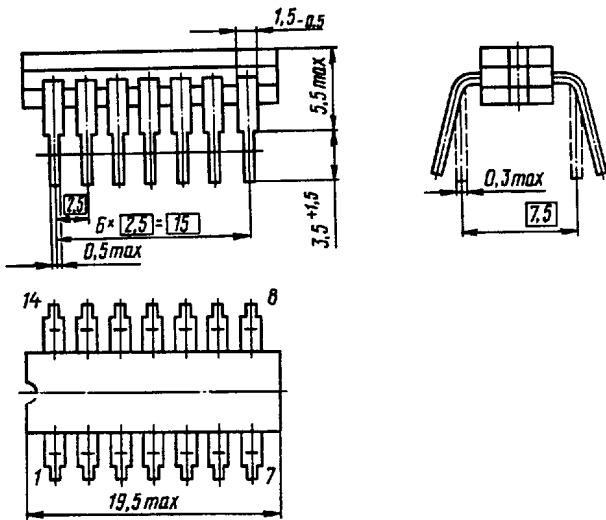


2121.28-1

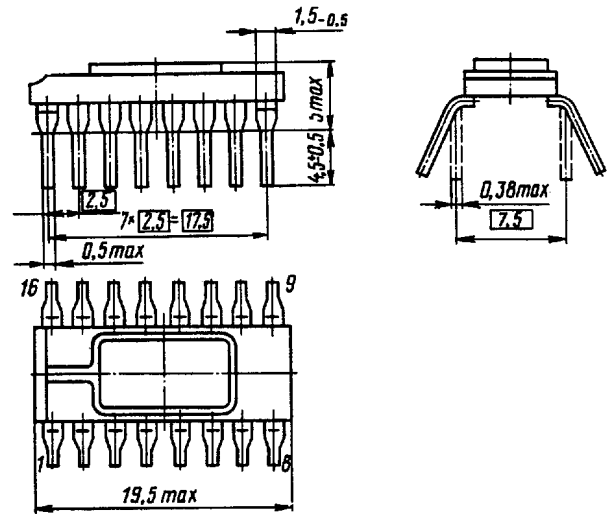


2123.40-1

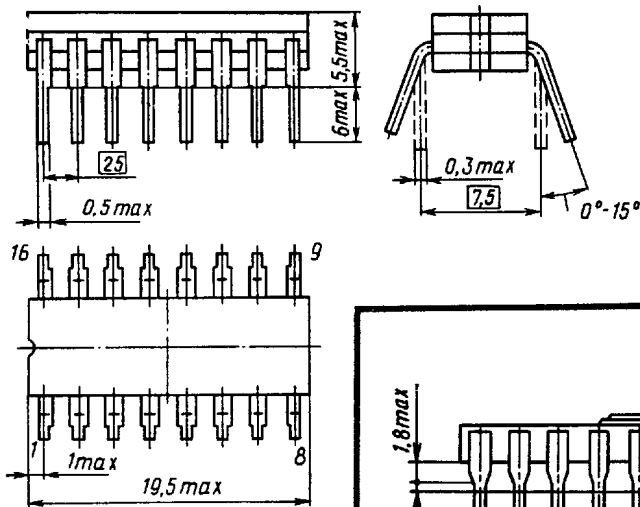
# RECTANGULAR CERAMIC PACKAGES



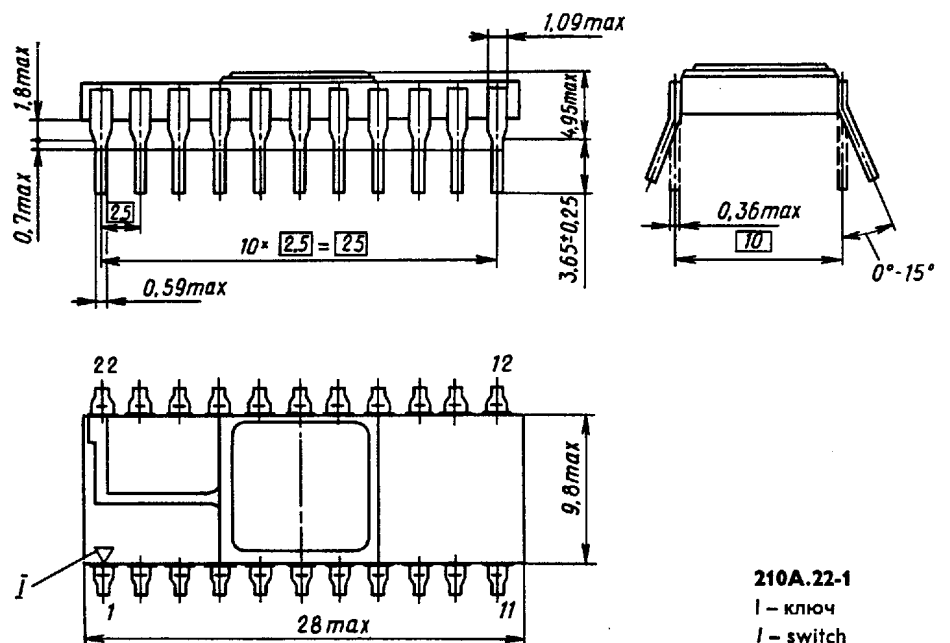
201.14-8  
201.14-9  
I - ключ  
I - switch



201.16-1



201.16-5  
201.16-6  
I - ключ  
I - switch



210A.22-1  
I - ключ  
I - switch