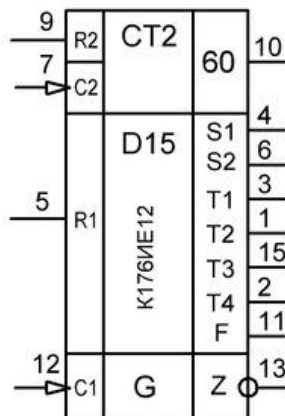
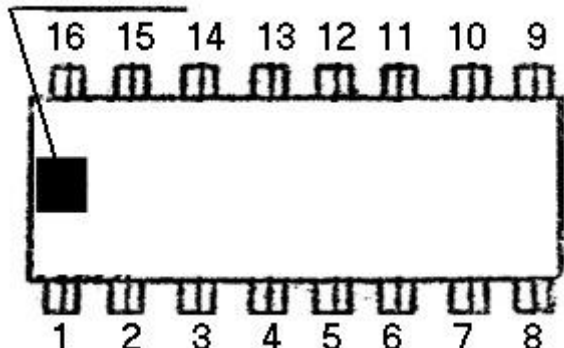


Микросхема К176ИЕ12

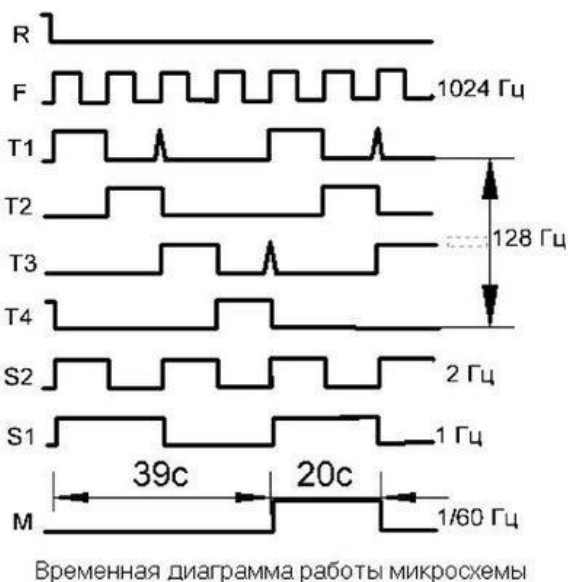
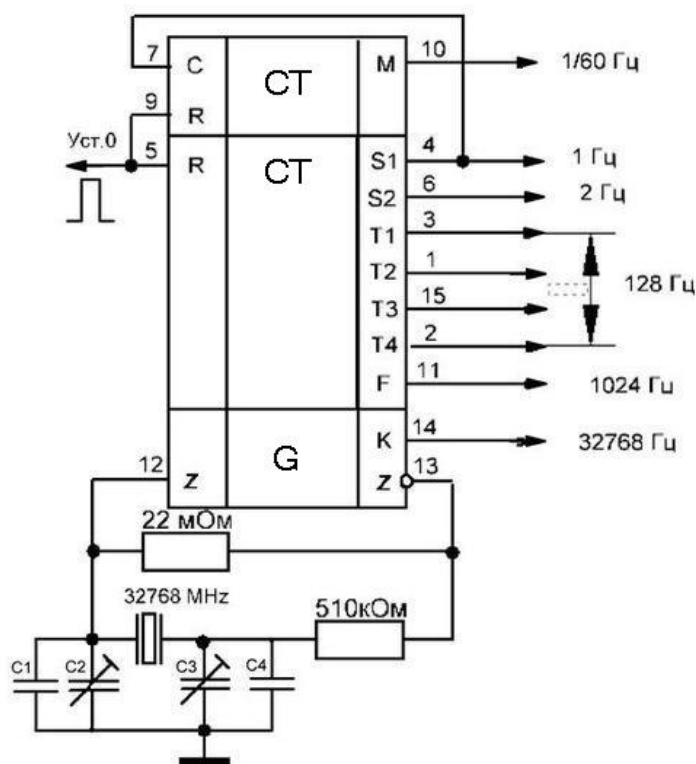
Полупроводниковые интегральные микросхемы К176ИЕ12 предназначены для использования в качестве двоичного счетчика на 60 и 15-ти разрядного делителя частоты в электронных часах, может служить основой электронных часов, таймеров, реле времени, а также работать в составе бытовой или иной аппаратуры в качестве генератора импульсов.

зона ключа



Расположение выводов и условное графическое обозначение.

В ее состав входят генератор «G» с внешним кварцевым резонатором на частоту 32768 Гц и два делителя частоты: «СТ2» на 32768 и «СТ60» на 60. При подключении к микросхеме кварцевого резонатора она обеспечивает получение частот 32768, 1024, 128, 2, 1, 1/60 Гц. Импульсы с частотой 128 Гц формируются на выходах микросхемы «Т1 - Т4», их скважность равна 4, сдвинуты они между собой на четверть периода. Эти импульсы предназначены для коммутации знакомест индикатора часов при динамической индикации. Импульсы с частотой 1/60 Гц подаются на счетчик минут, импульсы с частотой 1 Гц могут использоваться для подачи на счетчик секунд и для обеспечения мигания разделительной точки, для установки показаний часов могут использоваться импульсы с частотой 2 Гц. Частота 1024 Гц предназначена для звукового сигнала будильника и для опроса разрядов счетчиков при динамической индикации, выход частоты 32768 Гц - контрольный.



Фазовые соотношения колебаний различных частот относительно момента снятия сигнала сброса продемонстрированы на рисунке, временные масштабы различных диаграмм на этом рисунке различны. При использовании импульсов с выходов Т1 - Т4 для других целей следует обратить внимание на наличие коротких ложных импульсов на этих выходах.

Особенностью микросхемы является то, что первый спад на выходе минутных импульсов «М» появляется спустя 59 с после снятия сигнала установки «0» со входа R.

Фронты и спады сигналов на выходе М синхронны со спадами импульсов отрицательной полярности на входе С.

Сопротивление резистора R1 может находиться в пределах 4,7...68 МОм, однако при его значении менее 10 МОм могут возбуждаться не все кварцевые резонаторы.

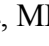
Конденсатор С2 служит для точной подстройки частоты, С3 - для грубой. В большинстве случаев конденсатор С4 может быть исключен.

Конденсаторы С1 и С2 служат для точной установки частоты кварцевого генератора.

Емкость первого из них может находиться в пределах от единиц до ста пикофард, емкость второго - 30...100 пф. При увеличении ёмкости конденсаторов частота генерации уменьшается.

Точную установку частоты удобнее производить при помощи подстроечных конденсаторов, подключенных параллельно С1 и С2. При этом конденсатором, подключенным параллельно С2, осуществляют грубую настройку, а подключенным параллельно С1 - точную.

Основные электрические характеристики.

Параметр	K176ИЕ12	Режим измерения
$I_{вх}^0$, мкА, не менее (на выводе 7)	—0,1	9,45V — на выводах 5, 9, 12, 16; 0V — на выводах 7, 8
$I_{вх}^1$, мкА, не более (на выводе 7)	0,1	9,45V — на выводах 7, 16; 0V — на выводах 5, 8, 9, 12
$I_{пот}$, мкА, не более	25	9,45V — на выводах 5, 9, 16; 0V — на выводах 7, 8, 12
$U_{вых}^0$ не более (на выводе 10)	0,3	1,2V — на выводах 5, 7, 9, 12; 0V — на выводе 8; 9,45V — на выводе 16; R = 150 кОм — на выводе 10
$U_{вых}^1$ не более (на выводе 13)	8,2	1,2V — на выводах 5, 7, 9, 12; 0 — на выводе 8; 8,55V — на выводе 16; R—150 кОм — на выводе 13
f_T , МГц, не менее	1,2	9V — на выводе 16; 0V — на выводах 5, 7, 8, 9;  ¹⁾ — на выводах 7, 2; C _н = 50 пФ — на проверяемом выводе

¹⁾ Подать входной сигнал (для K176ИЕ12, K176ИЕ13) положительной полярности с нижним уровнем 0...0.3V, верхним уровнем 9V±5 %, частотой 1 МГц, длительностью фронта и среза не более 50 нс, скважностью 2.

Предельно допустимые электрические режимы эксплуатации K176ИЕ12

Напряжение источника питания.	3...15V
Входное напряжение	- 0,2V..U _{и.п.}
Потребляемая мощность, не более	50 мВт
Выходной ток в состоянии «0»:	
для выводов 1, 2, 3, 15	2 мА
для остальных	0,5 мА
Выходной ток в состоянии «1»:	
для выводов 1, 2, 3, 15 . . .	—2 мА
для остальных	—0,5 мА