

MOS形電界効果パワー トランジスタ

MOS Field Effect Power Transistor

2SK824

www.DataSheet4U.com

Nチャンネル・パワーMOS FET

スイッチング用

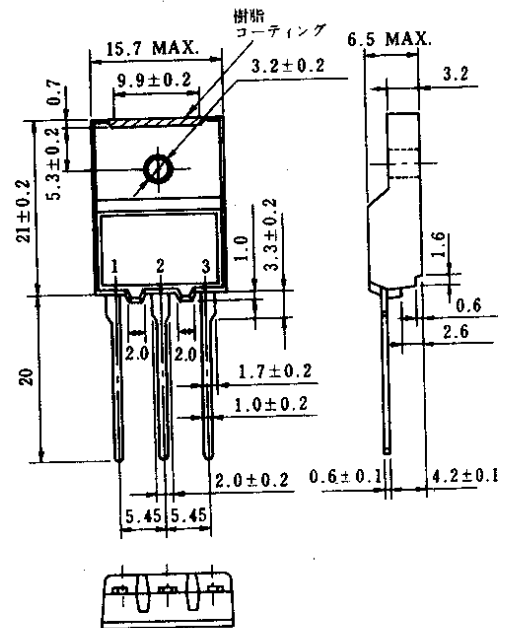
工業用

2SK824は、Nチャンネル・エンハンスメント形パワーMOS FETでオン抵抗が低く、スイッチング特性が優れており、高周波スイッチング電源、DC-DCコンバータに最適です。

特 徴

- $V_{DSS} = 450 \text{ V}$, $I_{D(DC)} = \pm 12 \text{ A}$
- 低オン抵抗 $R_{DS(on)} \leq 0.5 \Omega$
- 高速スイッチングです。
 $t_{on} = 55 \text{ ns TYP.}$ $t_{off} = 135 \text{ ns TYP.}$
- 安全動作領域が広い。
- 絶縁板および絶縁ブッシングが不要なモールドパッケージです。

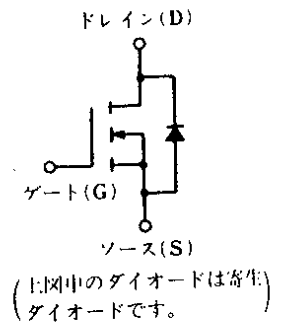
外形図 (単位: mm)



絶対最大定格 ($T_a = 25 \text{ }^\circ\text{C}$)

項 目	略 号	条 件	定 格	単 位
ドレイン・ソース間電圧	V_{DSS}	$V_{GS} = 0$	450	V
ゲート・ソース間電圧	V_{GSS}	$V_{DS} = 0$	± 20	V
ドレイン電流(直 流)	$I_{D(DC)}$	$T_C = 25 \text{ }^\circ\text{C}$	± 12	A
ドレイン電流(パルス)	$I_{D(pulse)}$	$PW \leq 300 \mu\text{s}$ $Duty \text{ Cycle} \leq 2 \%$	± 40	A
全 損 失	P_T	$T_C = 25 \text{ }^\circ\text{C}$	90	W
チャネル温度	T_{ch}		150	$^\circ\text{C}$
保 存 温 度	T_{stg}		$-55 \sim +150$	$^\circ\text{C}$

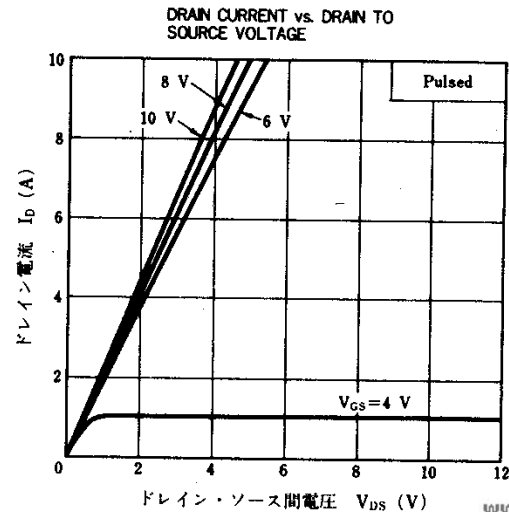
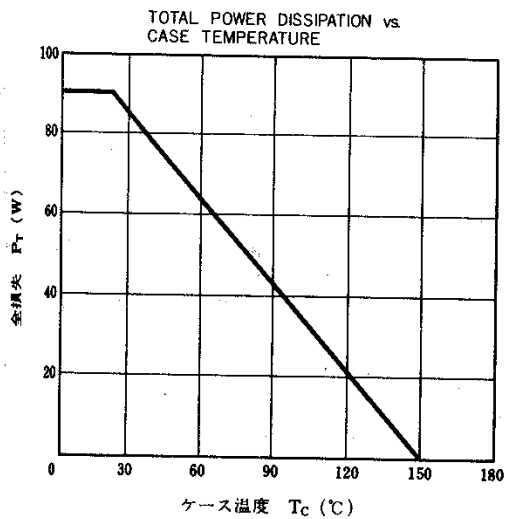
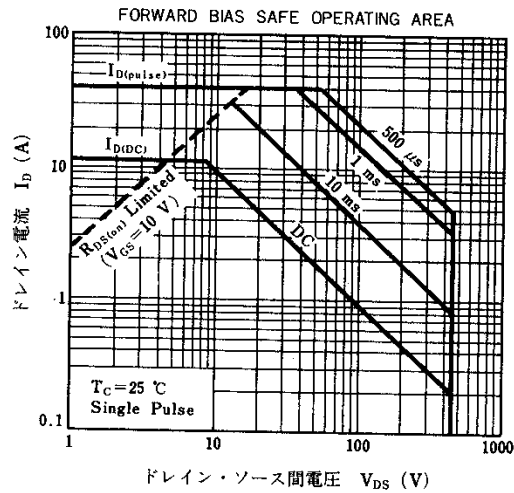
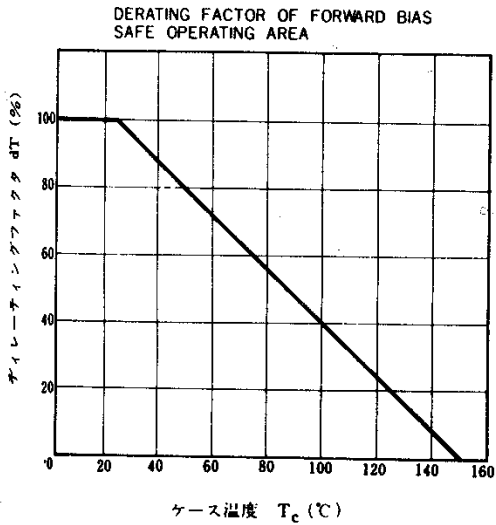
電極接続
1. Gate
2. Drain
3. Source
4. Fin(Drain)



電気的特性 (T_a = 25 °C)

項目	略号	条件	MIN.	TYP.	MAX.	単位
ドレインシャ断電流	I _{DSS}	V _{DS} = 450 V, V _{GS} = 0			100	μA
ゲート漏れ電流	I _{GSS}	V _{GS} = ±20 V, V _{DS} = 0			±100	nA
ゲートカットオフ電圧	V _{GS(off)}	V _{DS} = 10 V, I _D = 1 mA	1.5		3.5	V
順伝達アドミタンス	y _{fs}	V _{DS} = 10 V, I _D = 7.5 A	5.0			S
ドレイン・ソース間オン抵抗	R _{DS(on)}	V _{GS} = 10 V, I _D = 7.5 A		0.4	0.5	Ω
入力容量	C _{iss}	V _{DS} = 10 V, V _{GS} = 0 f = 1 MHz		2000		pF
出力容量	C _{oss}			500		pF
帰還容量	C _{rss}			140		pF
オン時遅延時間	t _{d(on)}	I _D = 7.5 A, V _{GS(on)} = 10 V V _{DD} ≐ 150 V, R _L = 20 Ω R _{in} = 10 Ω		20		ns
立ち上がり時間	t _r			40		ns
オフ時遅延時間	t _{d(off)}			100		ns
下降時間	t _f			40		ns

特性曲線 (T_a = 25 °C)



5