



## 功能描述

KC2463 是一款用于伺服机控制的半导体集成电路。

## 功能特性

- ▲ 优越的电源与温度特性
- ▲ 死区设定简单
- ▲ 外围应用简单
- ▲ 内设最小固定脉宽输出
- ▲ 无上电抖动现象
- ▲ 小型封装规格 (TSSOP16 和 SSOP16)

## 应用领域

伺服马达控制电路、无限遥控应用的数字比例系统等等。

## 推荐工作条件

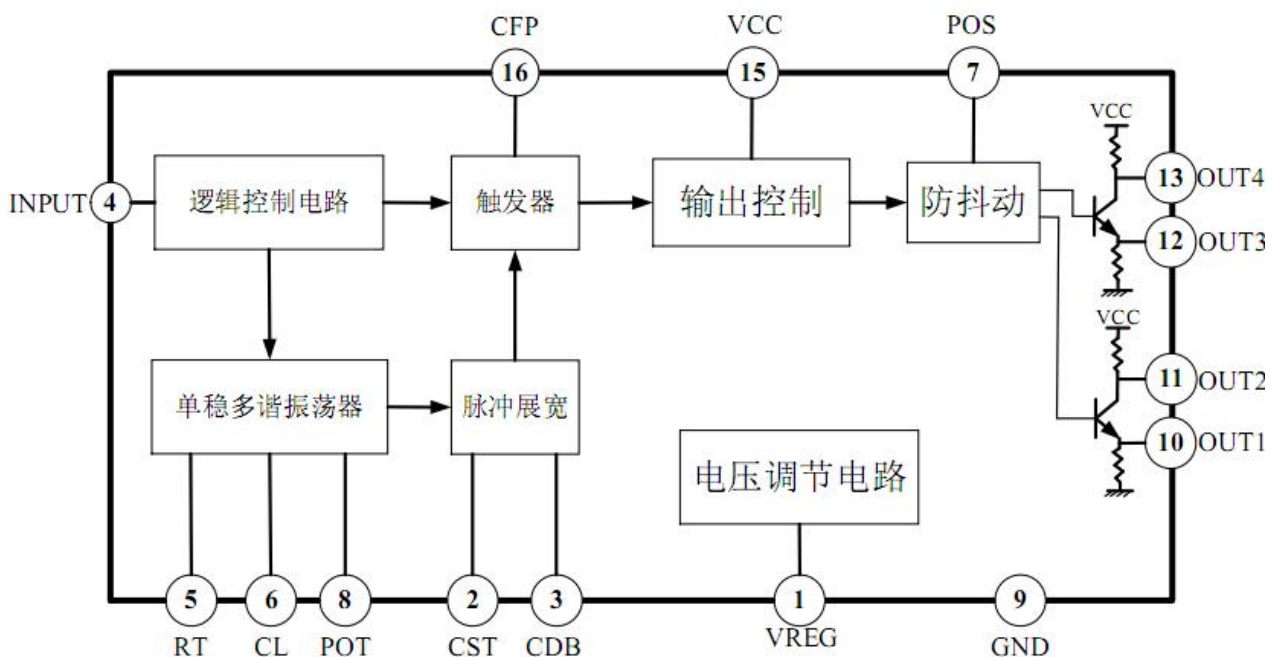
工作电压范围：2.8 to 7.5V

工作温度：-20 to +78°C

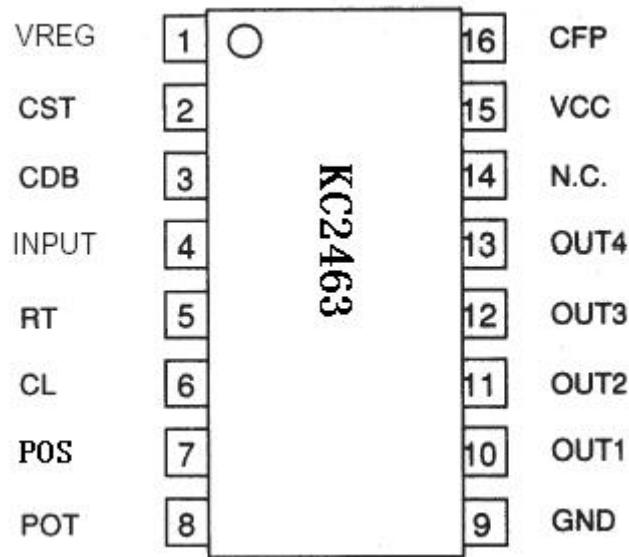
输入信号上升沿时间：500ns (max)

输入信号下降沿时间：500ns (max)

## 电路功能图



## 引脚排序



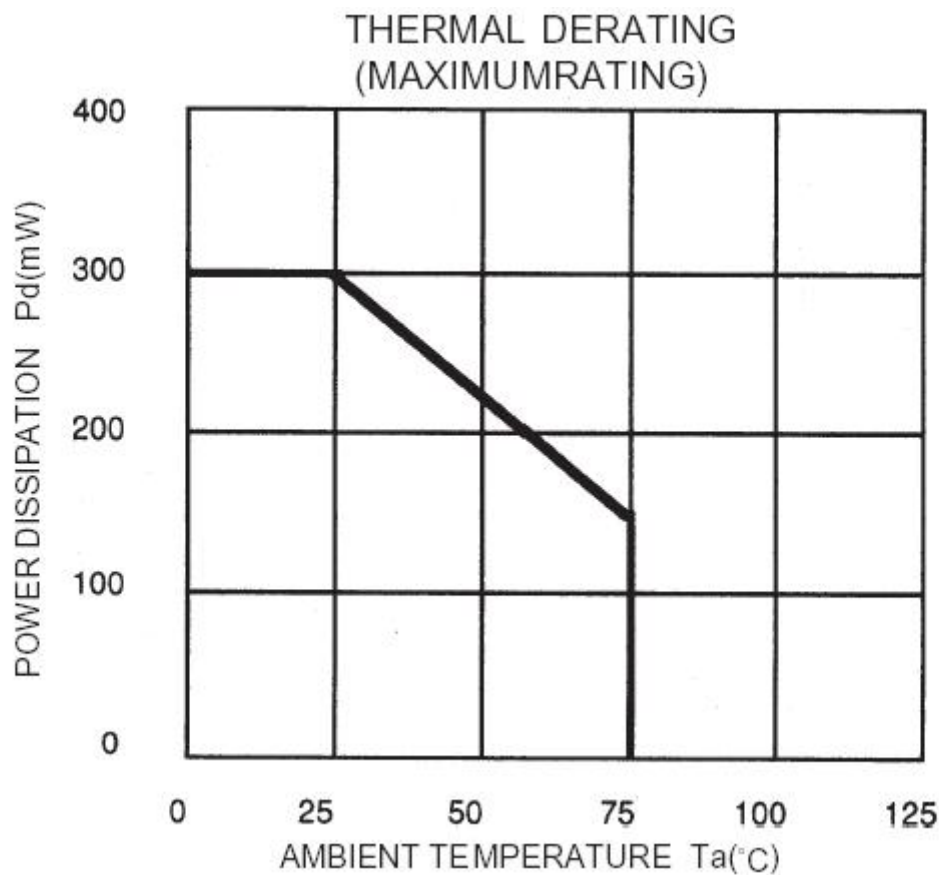
(TSSOP16 or SSOP16)

## 引脚功能说明

引脚序号	引脚符号	功能	功能描述
pin1	VREG	内置稳压源	内部稳压源输出。该引脚连接伺服电位器的一端和脉冲展宽电阻。
pin2	CST	脉冲展宽	连接脉冲展宽电阻和电容
pin3	CDB	死区设置	连接一个电容设置死区范围。
pin4	INPUT	信号输入	
pin5	RT	恒定电流设置	连接一个电阻用来设定 6 脚的充电电流, 电阻为 18k $\Omega$ 时 6 脚充电电流为 100 $\mu$ A。
pin6	CL	内部脉宽设置	连接一个电容, 可以改变三角波形状。
pin7	POS	上电防抖动	连接一个 470nF 的电容, 在上电瞬间, 可有效防止舵机转动。
pin8	POT	伺服位置电压输入端	连接电位器用来检测输出轴的位置。
pin9	GND	接地端	
pin10	OUT1	输出驱动 1	连接外围 NPN 晶体管的基极
pin11	OUT2	输出驱动 2	连接外围 PNP 晶体管的基极
pin12	OUT3	输出驱动 3	连接外围 NPN 晶体管的基极
pin13	OUT4	输出驱动 4	连接外围 PNP 晶体管的基极
pin14	N.C	悬空端	
pin15	VCC	电源端	连接一个大于 10 $\mu$ F 的电容起滤波作用。
pin16	CFP	最小固定输出脉宽设定端	连接一个电容用来设定最小固定输出脉宽

绝对参数值（除非另外说明， $T_a=25^{\circ}\text{C}$ ， $V_{CC}=5\text{V}$ ）

符号	参数说明	条件	参数值	单位
$V_{CC}$	电源电压		9.0	V
$I_O$	输出电流	OUT1 to OUT4	40	mA
$P_d$	功率消耗		300	mW
$K_{\theta}$	热耗随温度的变化率	$T_a \geq 25^{\circ}\text{C}$	-3.0	mW/ $^{\circ}\text{C}$
$T_{opr}$	工作温度		-20 ~ +78	$^{\circ}\text{C}$
$T_{stg}$	储存温度		-40 ~ +125	$^{\circ}\text{C}$

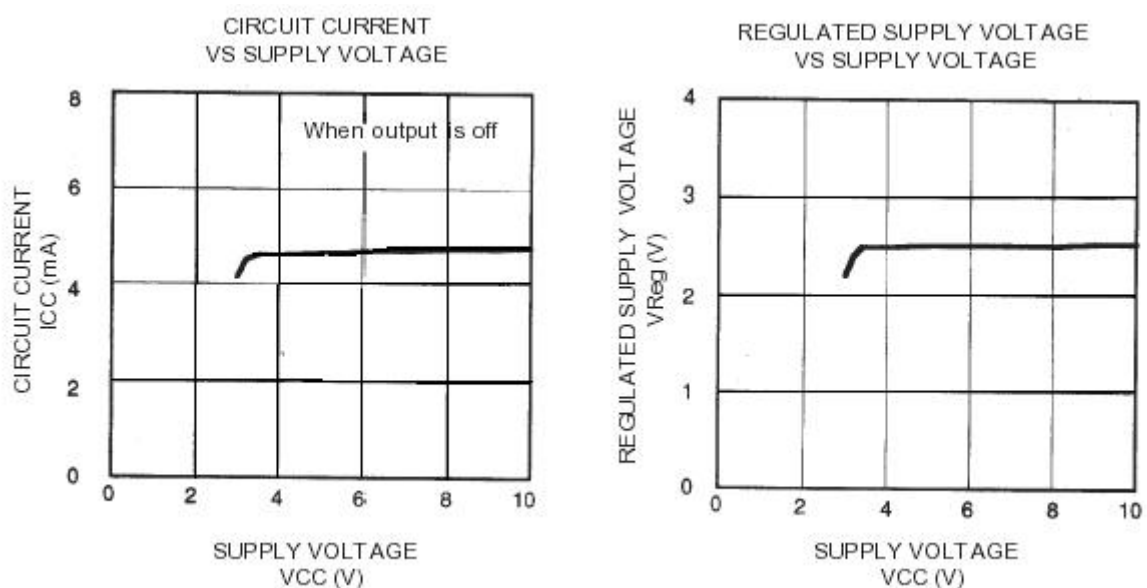
电特性（除非其它说明， $T_a=25^{\circ}\text{C}$ ， $V_{CC}=5\text{V}$ ）

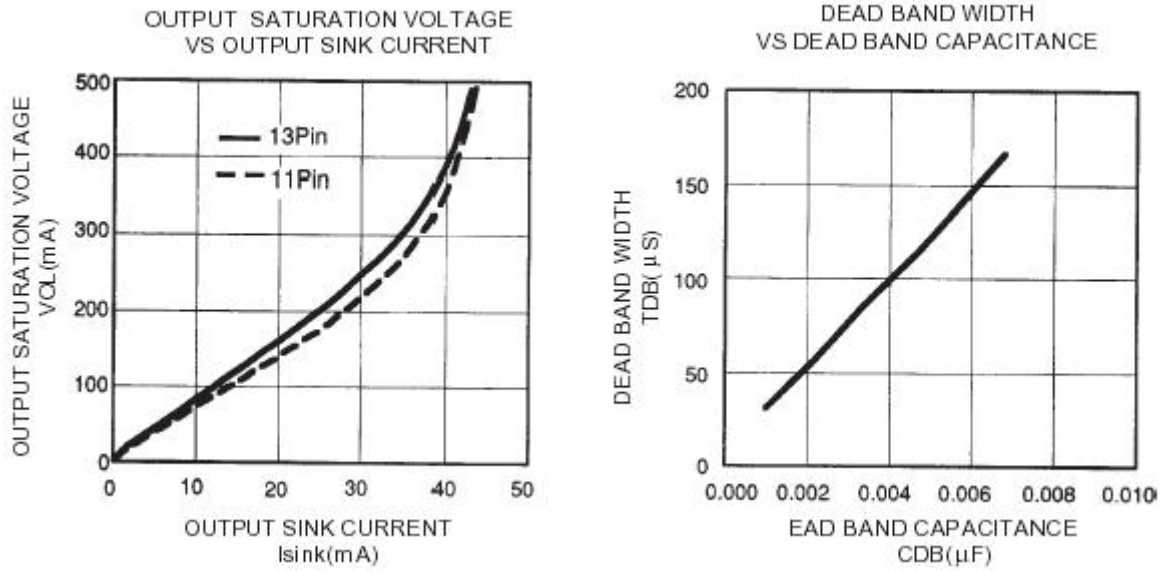
符号	参数说明	测试条件	最小值	典型值	最大值	单位
$V_{CC}$	电源电压		2.8	5.0	7.5	V
$I_{CC}$	电源电流	输出关断时	-	5.0	10.0	mA
		输出打开时	-	6.0	11.0	



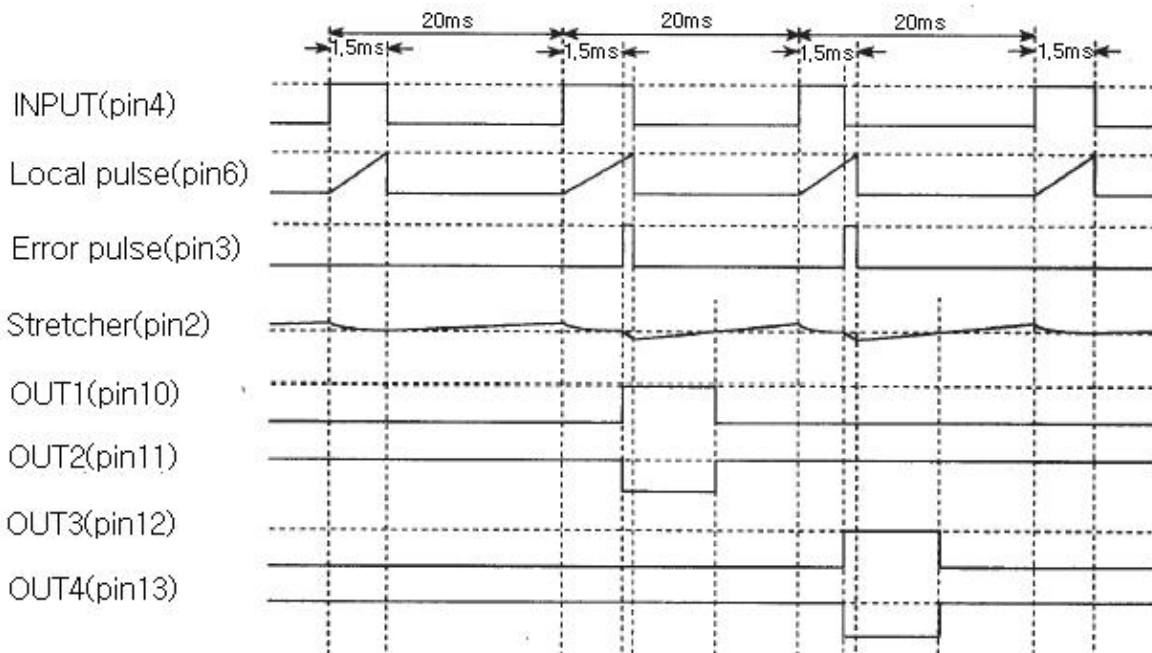
Vreg	基准电压	空载	2.35	2.5	2.65	mA
dVreg	基准电压电源调节特性	VCC=3.5 to 6.5V	-	0.25	-	%/V
Iref	参考电流	RT=18K $\Omega$ , pin5电流值	90	100	110	$\mu$ A
Vih	输入高电平	Pin4	2.0	-	VCC	V
WL	标准内部脉冲宽度	RT=18K $\Omega$ , CL=0.1 $\mu$ F	1.4	1.5	1.6	ms
dWL	内部脉冲宽度随电源电压的变化率	VCC=2.5 to 7.5V	-	-	15	$\mu$ s/V
Wdb1	最小死区宽度	CFP=0.01 $\mu$ F Not connect CBD	-	-	1.0	$\mu$ s
Wdb2	标准驱动死区宽度	Not connect CFP和CDB	-	2.5	6.0	$\mu$ s
AST	展宽增益	RT=18K $\Omega$ RST=120K $\Omega$ CST=0.1 $\mu$ F	-	100	-	times
WKP	固定驱动脉宽	CFP=0.01 $\mu$ F Not connect CDB	0.7	1.0	1.3	ms
WCP	标准驱动脉宽	Not connect CFP and CDB	0.3	0.5	0.8	ms
Wout	输出脉冲宽度	CST=0.1 $\mu$ F RST=120K $\Omega$ Error pulse width 100 $\mu$ s	8.0	10.0	12.0	ms
Vosat	输出饱和压降	Isink=20mA	-	0.2	0.4	V

### 典型特性曲线 (除非其它说明, Ta=25 $^{\circ}$ C)

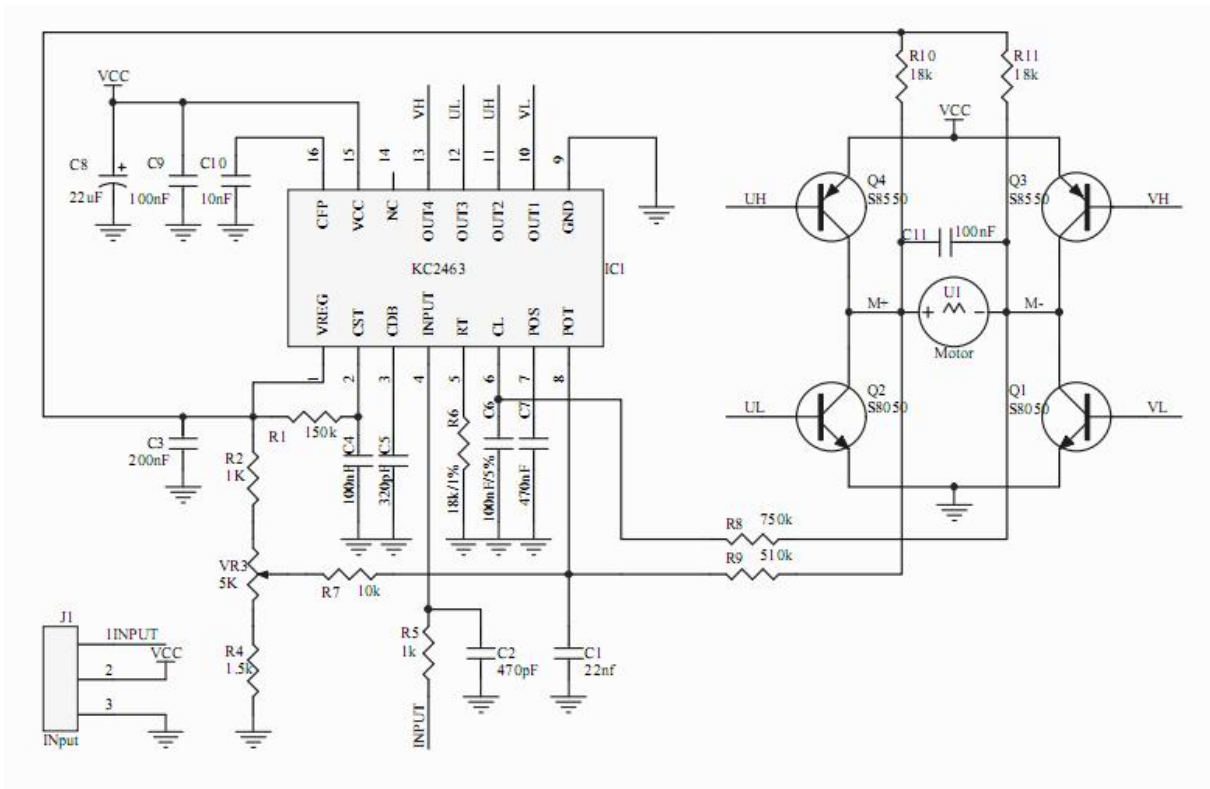




### 工作时序图



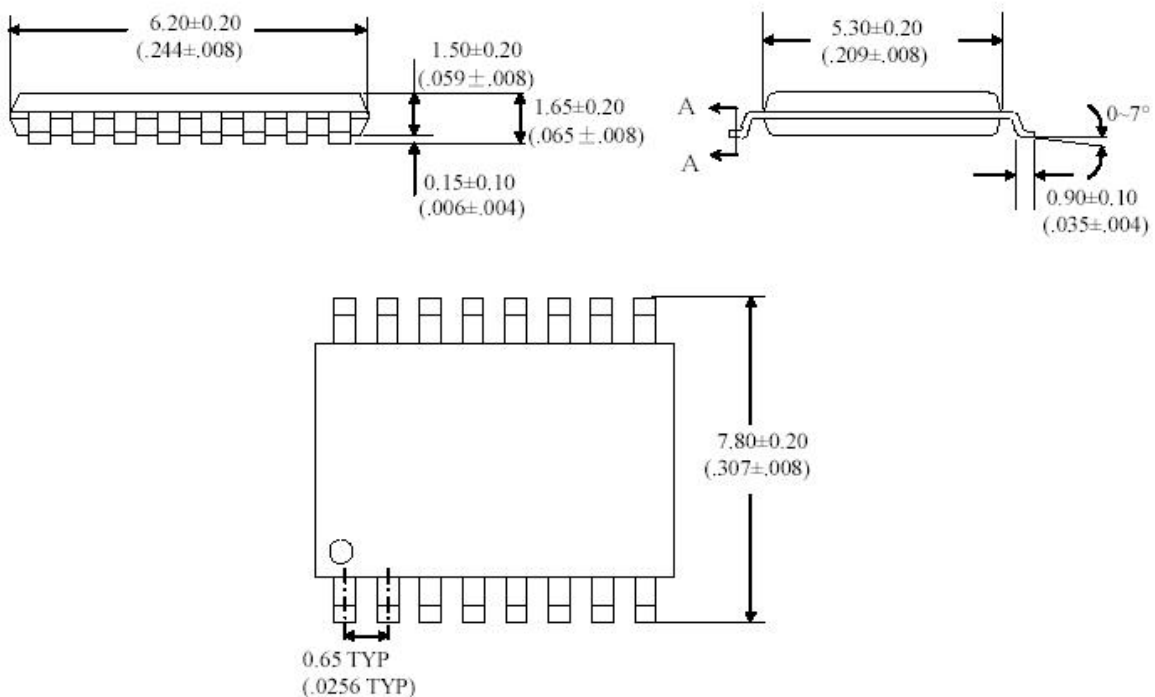
应用电路举例



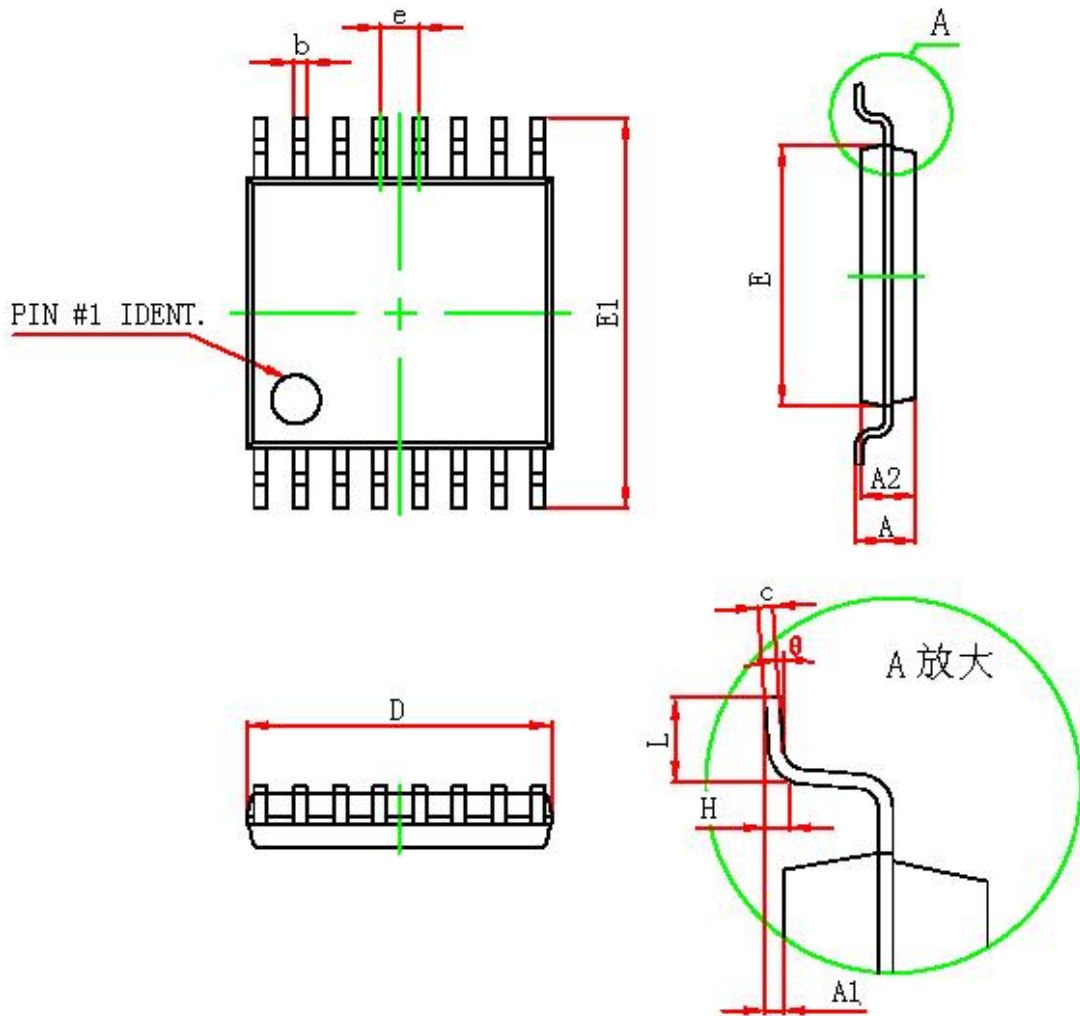
封装外形图

Unit:mm (inch)

SSOP16L 外形图



## TSSOP16L 外形图



Symbol	Dimensions In Millimeters		Dimensions In Inches	
	Min	Max	Min	Max
D	4.900	5.100	0.193	0.201
E	4.300	4.500	0.169	0.177
b	0.190	0.300	0.007	0.012
c	0.090	0.200	0.004	0.008
E1	6.250	6.550	0.246	0.258
A		1.100		0.043
A2	0.800	1.000	0.031	0.039
A1	0.020	0.150	0.001	0.006
e	0.65 (BSC)		0.026 (BSC)	
L	0.500	0.700	0.020	0.028
H	0.25 (TYP)		0.01 (TYP)	
$\theta$	1°	7°	1°	7°