

功能描述

KC5188 与外围 PNP 晶体管可组成一个直流脉宽调制电路。当控制输入端 PIN2(IN) 输入一个周期为 20ms, 脉宽为 1.0-2.0ms 的可变脉冲时, 对应的桥式 PWM 电路可输出一个正向-负向可逆的驱动电压。当输入脉宽为 1.5ms 时为零点, 此时桥式电路的晶体管输出一个 2.5v 左右的对称电压, 从而使负载上的平均电压为零。当输入脉冲宽度增大 (减小) 时, 桥式电路的一侧 (或另一侧) 开始导通。导通时间与输入脉宽与零点 (1.5ms) 之差成正比。当脉宽为 2.0ms 时负载上的电压接近为 +Vcc。而脉宽为 1.0ms 时, 负载上电压接近 -Vcc。当输入脉宽为零点值 (1.5ms) 时, 如输出不为零点, 可调整 PIN11 脚的电位, 使其恢复零点。利用这一特性, 可用桥式电路驱动一个机械位置传感器 (电位器), 形成位置闭环, 从而组成一个位置控制器。

功能特性

www.Datasheet4U.net

静态电流较小, 典型值为 4.3mA (当输出开路时)

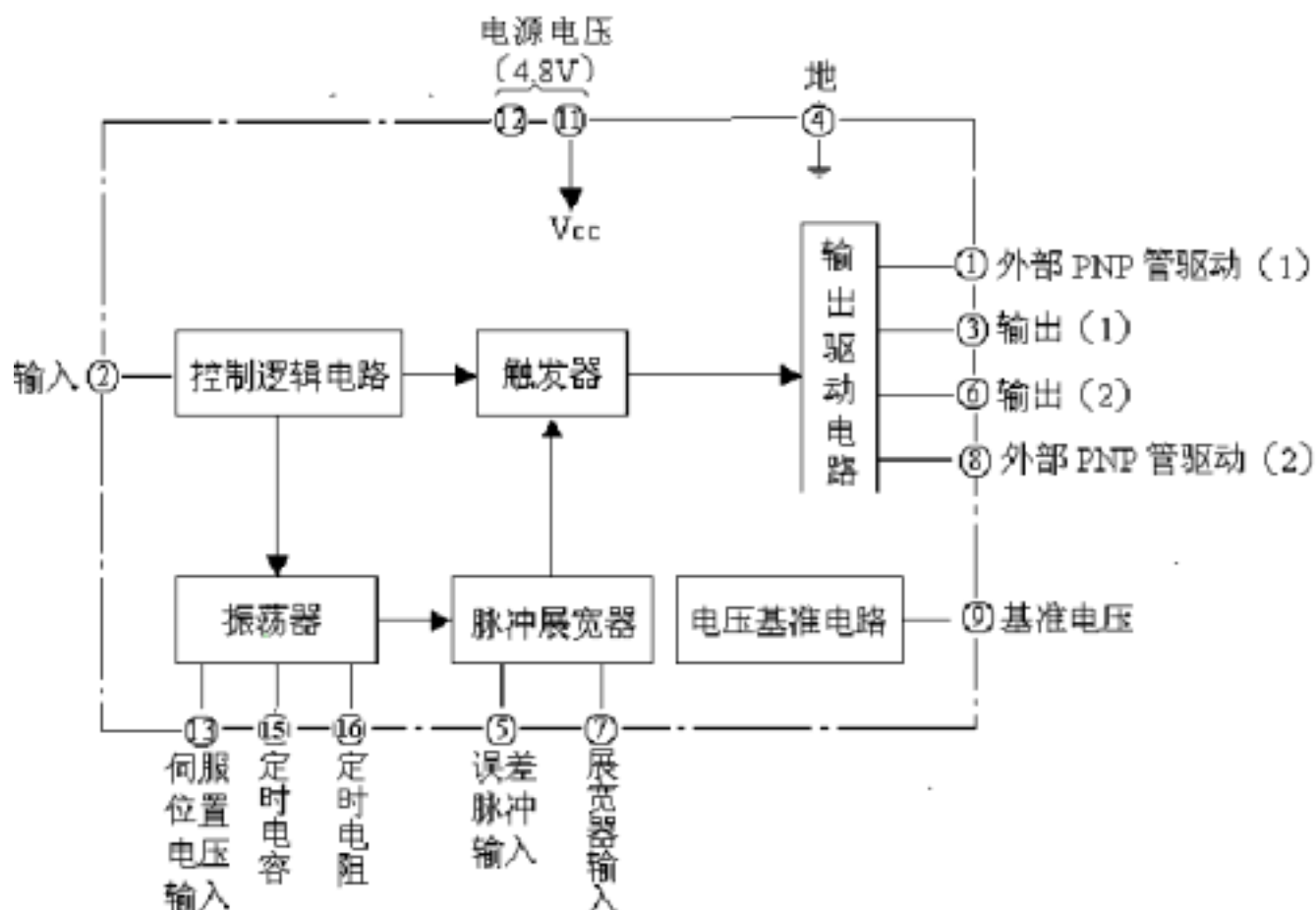
死区设定简单

优越的电源与温度特性

内置持续高电平保护电路

容易与 CMOS 电路接口

电路功能模块图



应用领域

伺服马达控制电路、无限遥控应用的数字比例系统等等。

推荐工作条件

电源电压范围：3.4 ~ 7.0V

典型工作电压：4.8V

绝对参数值（除非另外说明， $T_a = 25$ ）

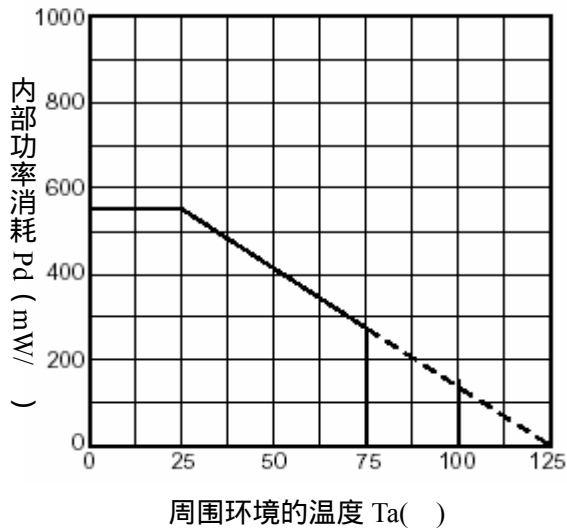
符号	参数说明	条件	参数值	单位
V _{CC}	电源电压		7.5	V
I _{O SINK}	输出端下拉电流		950	mA
I _{O SOURCS}	输出端源电流		520	mA
P _d	功率消耗		550	mW
K _θ	热耗随温度的变化率	T _a 25°C	5.5	mW/
T _{opr}	工作温度		-20 ~ +75	
T _{stg}	储存温度		-40 ~ +125	

电特性（除非其它说明， $T_a = 25$ ，V_{CC} = 4.8V）

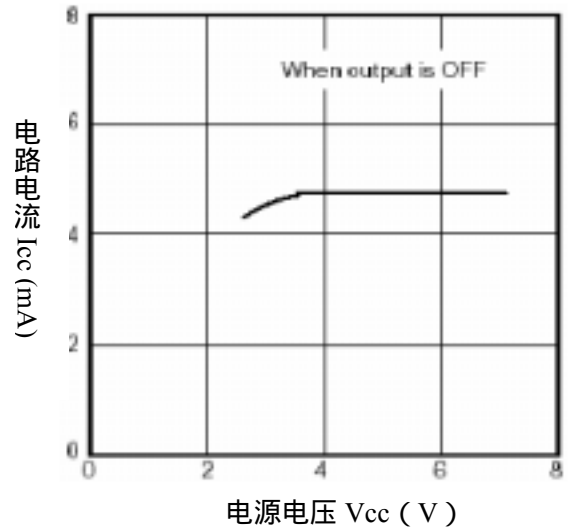
符号	参数说明	测试条件	最小值	典型值	最大值	单位
I _{CC}	电源电流	输出关断时		4.2	6	mA
		输出打开时		22		
V _{OL}	输出低电压	I _{O SINK} = 100 mA		0.15	0.25	V
		I _{O SINK} = 400 mA		0.35	0.7	
V _{OH}	输出高电压	I _{O SOURCE} = 100 mA	3.5	3.8		V
I _{PNP}	外围PNP晶体管驱动电流		30			mA
V _{Reg}	基准电压		2.3	2.45	2.6	V
I _{Reg}	内部基准电压输出电流				3.5	mA
T _{DB}	最小死区宽度	R _{DB} = 2k, C _S = 0.1μF			20	μs

典型特性曲线 (除非其它说明, $T_a = 25^\circ\text{C}$)

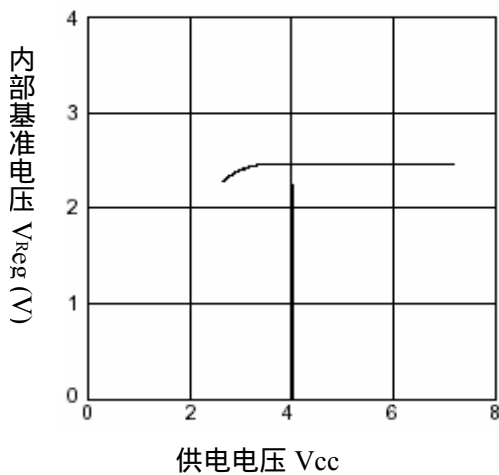
热耗随温度的变化率 (最大值)



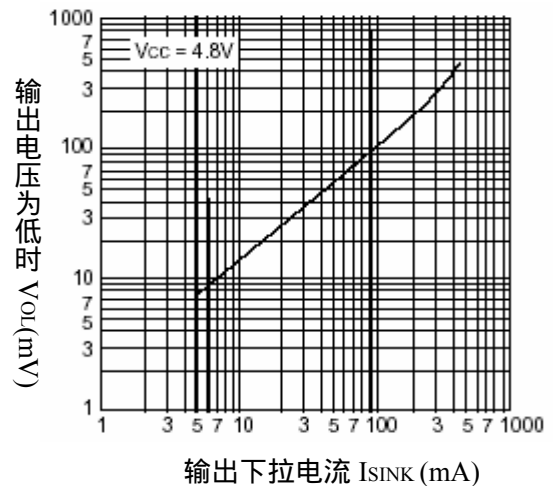
电路电流随电源电压的变化率



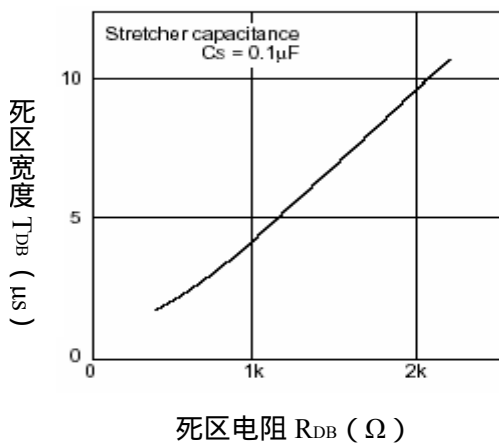
内部基准电压随电源电压的变化率



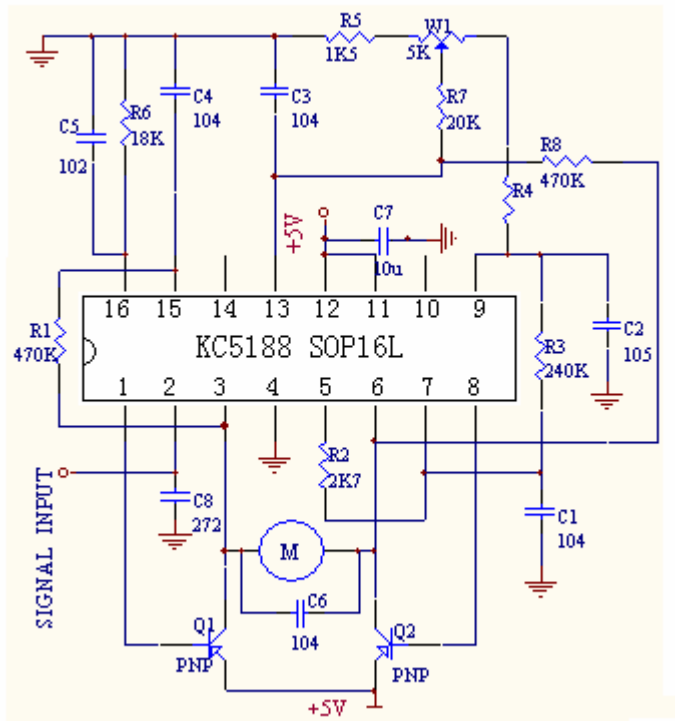
输出低电压随输出下拉的变化率



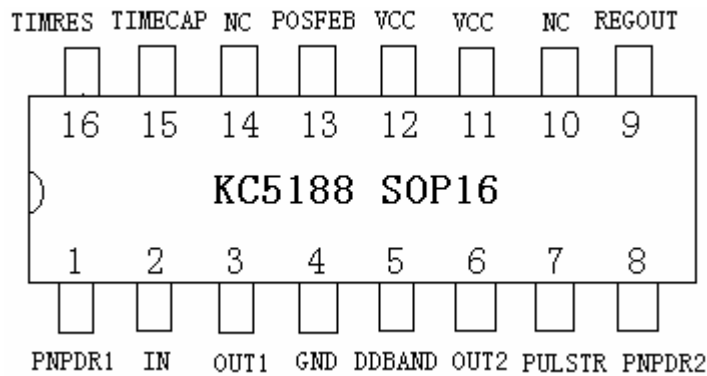
死区宽度随死区电阻的变化率



应用电路举例



管脚排列图

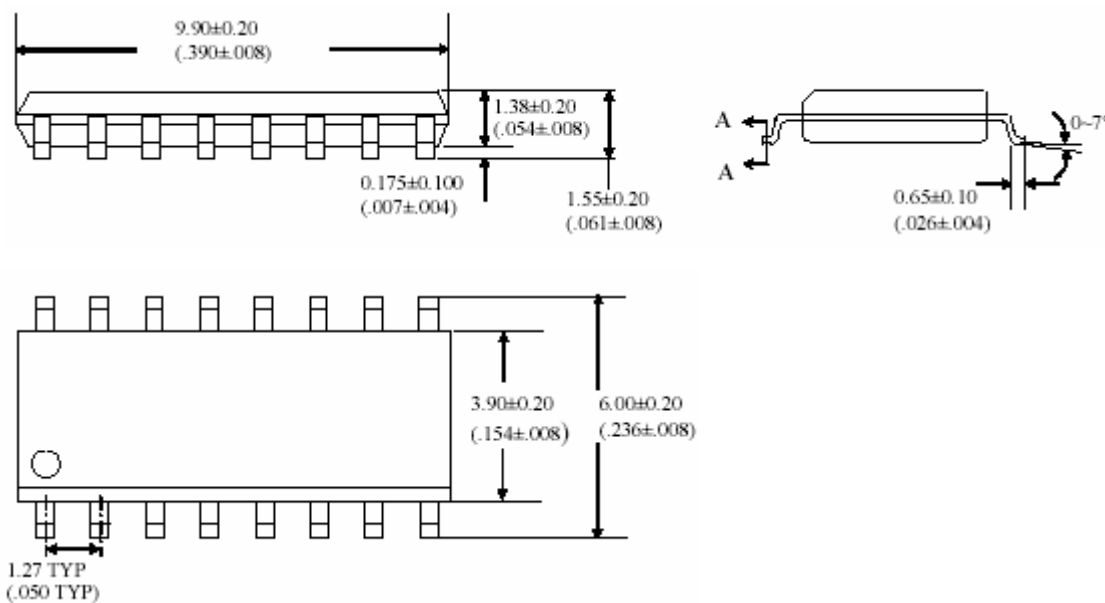


管脚功能说明

管脚序号	管脚符号	I/O 识别	功能介绍
Pin1	PNPDR1	O	连接外围 PNP 晶体管的基极。
Pin2	IN	I	工作时输入正脉冲峰值大于等于 3V。周期 T=20ms，脉冲宽度在 1.0~2.0ms 之间变化。
Pin3	OUT1	O	连接一个反馈电阻到 Pin15。
Pin4	GND		地端
Pin5	DDBAND	I	连接一个电阻到 Pin7。根据电阻的阻值来改变死区，电阻

			变化范围 2 ~ 5K
Pin6	OUT2	O	接外围 PNP 管的集电极。
Pin7	PULSTR	I	连接电容和电阻，用来扩展脉冲的宽度，连接一个 180K 的电阻到 PIN9。
Pin8	PNPDR2	O	连接外围 PNP 晶体管的基极。
Pin9	REGOUT	O	内部基准电压输出。该引脚用可变电阻与脉冲展宽引脚电阻相连。连接一个约为 2.2 μ F 的电容来提高电路稳定性。
Pin10	NC		
Pin11& pin12	VCC		电源电压在 3.4V ~ 7V 时电气特性保持恒定。该引脚连接一个约为 10 μ F 的电容。
Pin13	POSFEB	I	连接可变电阻的中间端头，用于转轴的位置探测。该脚电压与 Pin15 的三角波电压比较，驱动电机。调整电位器可以调整伺服电机的零点。同时连接一个约为 0.1 μ F 滤波电容，用来减小噪声的影响。
Pin14	NC		
Pin15	TIMECAP	O	连接一个电容，该电容通过恒定电流来产生三角波。典型值是 0.1 μ F。应用时需要在该引脚和输出之间连接一个反馈电阻。
Pin16	TIMERES	O	连接一个电阻到地，该电阻决定了 Pin15 恒定充电电流的大小。18 k Ω 的电阻将会产生 1.0mA 的电流。同时并联一个约为 0.03 μ F 的电容来提高稳定性。

封装外形尺寸图 unit:mm(inch)



SOP16L