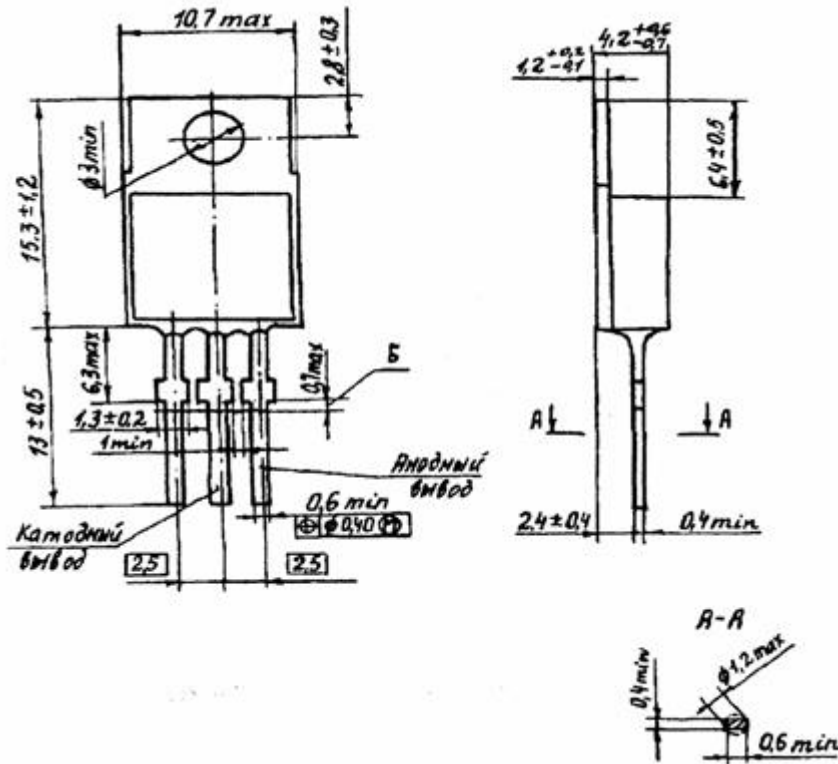


КД210А1, КД210Б1, КД210В1, КД210Г1



Буквенное обозначение параметров для выпрямительных диодов

$U_{обр.и.мах}$ - максимально допустимое импульсное напряжение

$I_{обр.ср.}$ - средний обратный ток

$I_{пр.мах}$ ($I_{пр.ср.мах}$) - максимально допустимый прямой ток постоянное (среднее) значение

$I_{обр.и.прг.мах}$ - максимально допустимый импульсный обратный ток перегрузки

$U_{пр.ср.}$ - среднее прямое напряжение

$I_{пр.и.мах}$ - максимально допустимый импульсный прямой ток

Δf - диапазон частот диода

$T_{окр.среды}$ - изменение температуры среды

ОСНОВНЫЕ ЭЛЕКТРИЧЕСКИЕ ПАРАМЕТРЫ

ТИП	$U_{обр.и.мах}$ В	$I_{обр.ср.}$ (не более), мА	$I_{пр.мах}$ $I_{пр.ср.мах}$ А	$I_{обр.и.прг.мах}$ ($\tau_n = 100\text{мкс}$), А	$U_{пр.ср.}$ (не более), В	$I_{пр.и.мах}$ ($f = 50\text{Гц}$, $\tau_n = 50\text{мс}$), А	$I_{пр.и.мах}$ ($f = 50\text{Гц}$, τ_n $\leq 10\text{мс}$), А	Δf , Гц	$T_{окр.среды}$ °С		КОРПУС
									MIN	MAX	
КД210А1	800	1.5	5	1.5	1	50		1000	-60	100	Y
КД210Б1	800	1.5	10	1.5	1	50		1000	-60	100	Y
КД210В1	1000	1.5	5	1.2	1	50		1000	-60	100	Y
КД210Г1	1000	1.5	10	1.2	1	50		1000	-60	100	Y