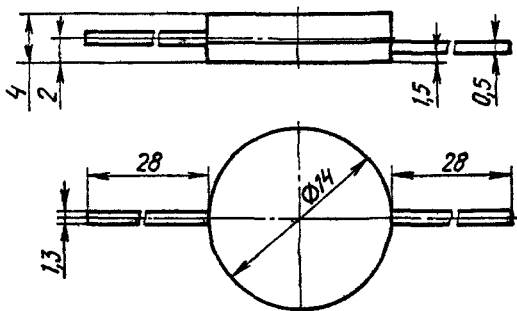


КД2997А, КД2997Б, КД2997В, КД2999А,
КД2999Б, КД2999В

Эпитаксиально-диффузионные кремниевые диоды, предназначенные для преобразования переменного напряжения частотой до 100 кГц. Конструктивно оформлены в металлопластмассовом корпусе с гибкими выводами, на котором указаны тип диода и назначение выводов. Отрицательный электрод (база) соединен с металлическим основанием корпуса.

Эксплуатируются при температуре $\theta_{\text{окр}} = -40 \dots +125 \text{ }^\circ\text{C}$.
Масса не более 4 г.

КД2997(А-В), КД2999(А-В)



Электрические параметры и предельные значения допустимых режимов работы

Обозначение	Режим измерения	Значение	Тип диода
$U_{\text{пр}}$, В	$I_{\text{пр}} = I_{\text{пр max}}$: $\theta_{\text{окр}} = +25 \text{ }^\circ\text{C}$ $\theta_{\text{окр}} = -40 \text{ }^\circ\text{C}$	1 1,5	все типы все типы
$I_{\text{обр}}$, мА	$U_{\text{обр}} = U_{\text{обр max}}$: $\theta_{\text{окр}} = +25 \text{ }^\circ\text{C}$ $\theta_{\text{окр}} = +125 \text{ }^\circ\text{C}$	0,2 2 25	все типы КД2997 (А...В) КД2999 (А...В)
$t_{\text{вос}}$, мкс	$U_{\text{обр н}} = 20 \text{ В}$, $I_{\text{пр н}} = 1 \text{ А}$, $I_{\text{обр н}} = 0,5 \text{ А}$	200	все типы
$U_{\text{обр max}}$, В		200 100 50	группы А группы Б группы В
$U_{\text{обр н max}}$, В	$I_{\text{обр н}} \leq 6 \text{ А}$, $t_{\text{н}} \leq 0,5 \text{ мкс}$ $I_{\text{обр н}} \leq 3 \text{ А}$, $t_{\text{н}} \leq 1 \text{ мкс}$ при $P_{\text{ср}} \leq 4 \text{ Вт}$	250 200 100	группы А группы Б группы В
$I_{\text{пр(ср) max}}$, А	$\theta_{\text{окр}} = -40 \dots +85 \text{ }^\circ\text{C}$ $\theta_{\text{окр}} = -40 \dots +95 \text{ }^\circ\text{C}$ $\theta_{\text{окр}} = +125 \text{ }^\circ\text{C}$	30 20 3	КД2997 (А...В) КД2999 (А...В) все типы
$I_{\text{пр н max}}$, А	$t_{\text{н}} \leq 50 \text{ мкс}$, $Q \geq 1000$ $\theta_{\text{окр}} = -40 \dots +125 \text{ }^\circ\text{C}$	100	все типы
$P_{\text{ср max}}$, Вт	$\theta_{\text{окр}} = -40 \dots +85 \text{ }^\circ\text{C}$ $\theta_{\text{окр}} = -40 \dots +95 \text{ }^\circ\text{C}$ $\theta_{\text{окр}} = +125 \text{ }^\circ\text{C}$	30 20 3	КД2997 (А...В) КД2999 (А...В) все типы
Частота со снижением	$I_{\text{пр(ср) max}}$, кГц	100	все типы

Примечания: 1. Значение $I_{\text{пр ср}}$ в зависимости от частоты преобразуемого напряжения выбирается из условия неперевышения $P_{\text{ср max}}$ при данной температуре окружающей среды.

2. В диапазоне температур $+85 \dots +125 \text{ }^\circ\text{C}$ (для КД2997А, Б, В) и $+95 \dots +125 \text{ }^\circ\text{C}$ (для КД2999А, Б, В) средние значения прямых токов и рассеиваемой мощности снижаются по линейному закону.

