



### 一、功能特性：

**KD3301**系列IC 為3個 LED 輸出控制IC，其具有四段閃爍變化,Cds控制，ON/OFF、ONE-SHOT，及長按 (>2sec) 會OFF等功能。同時，可出R、G、B不同色彩及亮度 (Dimmer) 的變化，客戶亦可修改一層MASK來組合其所需花樣及色彩變化

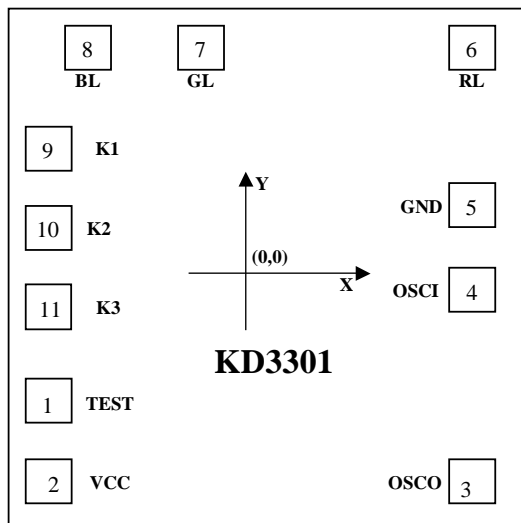
### 二、KD3301 花樣

第一段	1/2PHASE
第二段	七彩漸明漸暗
第三段	多彩變化
第四段	七彩閃爍

- \* CMOS 製造技術
- \* 工作電壓範圍: 1.5 - 4.5V
- \* 靜態電流小1 $\mu$ A以下( $V_{DD}=3V$ )
- \* LED輸出電流 $I_{BL} \geq 35mA$  , $I_{GL} \geq 8mA$   
 $I_{RL} \geq 6mA$  ( $T=25^{\circ}C$ 、 $V_{DD}=3V$   $V_{OL}=0.5V$ )
- \* 四段按鍵或四段連續輸出功能
- \* ON/OFF控制
- \* ONE-SHOT功能

### 四、腳座說明

### 三、PAD擺放圖



CHIP SIZE: (1340 \*1190) $\mu$ m

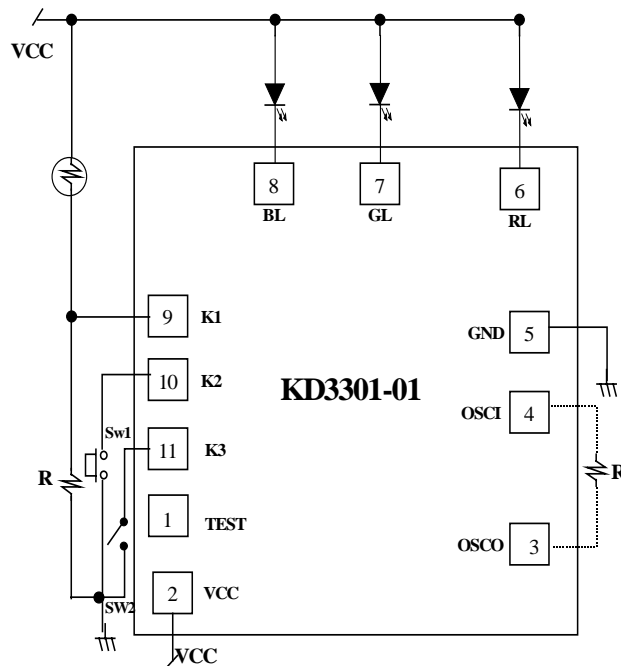
\*\*\*\*\* IC 底座接 VDD \*\*\*\*\*

PAD	符號	功能說明
1	TEST	內部測試用PIN
2	VDD	電源正極PIN
3	OSCO	振蕩輸出端PIN
4	OSCI	振蕩輸入端PIN
5	GND	電源負極
6	RL	LED 輸出端PIN
7	GL	LED 輸出端PIN
8	BL	LED 輸出端PIN
9	K1	功能選擇PIN
10	K2	功能選擇PIN
11	K3	功能選擇PIN

	K1	K2	K3
KD3301-01	Enable pin (Cds 控制 pin)	四段選擇PIN 長按 (> 2SEC) 會自動OFF	AUTO或Sequential
KD3301-02	ON/OFF控制pin	花樣選擇pin	花樣選擇pin
KD3301-03	One Shot 控制pin (8 cycle)	花樣選擇pin	花樣選擇pin

## 五、應用線路圖

### 例1.Cds及按鍵四段功能

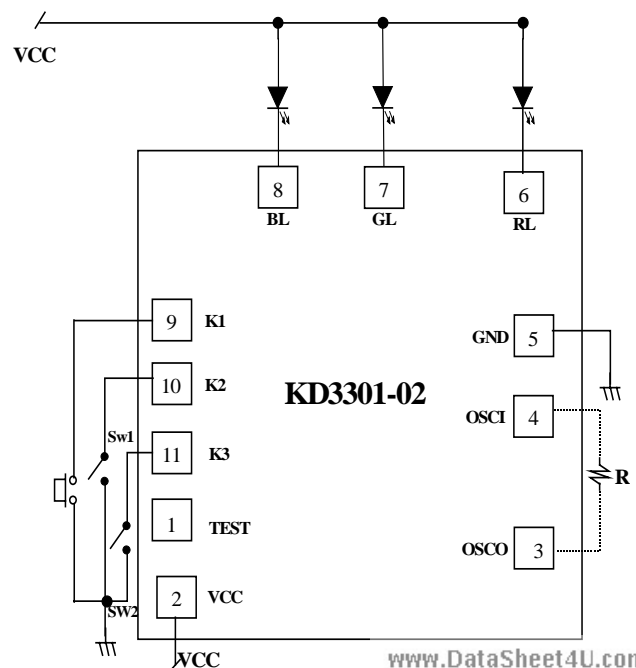


- 注：1.若不用Cds控制，可將k1接GND（空接時在OFF mode）  
 2.若要四段花樣連續輸出，則K3接GND（空接時，由k2按鍵選擇其中一段）  
 3.k2 長按（>2sec）會進入 OFF mode，再按會進入下一段  
 （Auto mode 無法>2sec 進入 OFF mode）  
 4.OSC 電阻可不接，若要加快 LED 變化速度，可加一個電阻來調整。（只能變快）

### 例 2. ON/OFF 功能

K 2	K 3	
空接	空接	第一段
接 GND	空接	第二段
空接	接 GND	第三段
接 GND	接 GND	第四段

- 注：1.K1 按鍵為 ON/OFF 功能（toggle）  
 2. LED 變化速度，可有加一個電阻來加快  
 3. K2，K3 選擇第幾段花樣



### 例3. One shot 功能

注：1. K1 按鍵為 ONESHOT 功能（8cycles）

2. LED 變化速度，可有加一個電阻來加快

3. K2，K3 選擇第幾段花樣<sup>1</sup>

K 2	K 3	
空接	空接	第一段
接 GND	空接	第二段
空接	接 GND	第三段
接 GND	接 GND	第四段

